

Патрик ЖАККАР
Серж САНДР

Предисловие Жана ЖАКЭНА, президента SNEFCCA



ПОСОБИЕ

ДЛЯ ХОЛОДИЛЬЩИКОВ-ПРАКТИКОВ

ПРАКТИЧЕСКИХ

СОВЕТОВ



ПРАКТИЧЕСКИХ СОВЕТОВ

Основные понятия

Типовые значения параметров

Наладка и ремонт холодильных установок

Часть материалов данной книги ранее была опубликована в журнале "Revue Pratique du Froid" (Практическое холодильное обозрение).
Отдельные рекомендации и материалы издаются впервые

100 ПРАКТИЧЕСКИХ СОВЕТОВ

ПОСОБИЕ ДЛЯ ХОЛОДИЛЬЩИКОВ-ПРАКТИКОВ





ПОСОБИЕ

для

ХОЛОДИЛЬЩИКОВ- ПРАКТИКОВ

(Основные понятия, типовые значения параметров,
наладка и ремонт холодильных установок)

Патрик Жаккар
Серж Сандр



УДК 621.565/.59(075.4)
ББК 31.392
Ж22

Ж22 П.Жаккар, С.Сандр
Пособие для холодильщиков-практиков
(основные понятия, типовые значения параметров,
наладка и ремонт холодильных установок)

Перевод с французского *В.Б.Сапожникова и Ю.В.Сапожникова.*
Под редакцией д.т.н., проф. *В.Б.Сапожникова.*
ЗАО "Остров"

© Pyc Edition, 2002
© ЗАО "Остров"

ISBN 2-9515897-0-0
ISBN 5-93995-003-5

Toute représentation ou reproduction intégrale ou partielle faite sans le consentement de l'auteur ou de ses ayants droit ou ayants cause est illicite selon le Code de la propriété intellectuelle (Art L 122-4) et constitue une contrefaçon réprimée par le Code pénal. Seules sont autorisées (Art L 122-5) les copies ou reproductions strictement réservées à l'usage privé du copiste et non destinées à une utilisation collective, ainsi que les analyses et courtes citations justifiées; par le caractère critique, pédagogique ou d'information de l'œuvre à laquelle elles sont incorporées, sous réserve, toutefois, du respect des dispositions des articles L 122-10 à L 122-12 du même Code, relatives à la reproduction par reprographie.

PYC Edition – 16/18 Place de la Chapelle – 75018 PARIS
Tel : 01 53 26 48 00 – Fax : 01 53 26 48 01 – e.mail : info@pyc.fr - web : www.pyc.fr

ББК 31.392

© ЗАО "Остров", 2003

ISBN 5-93995-003-5

ПРЕДИСЛОВИЕ

К РУССКОМУ ИЗДАНИЮ

Уважаемые читатели!

Компания "Остров" продолжает серию публикаций зарубежной технической литературы, посвященной различным аспектам холодильной техники. Многие из Вас уже знакомы с русскими переводами "Учебника по холодильной технике" (Польманн) и "Пособия для ремонтника" (Котзаогланиан), которые были подготовлены нами и получили высокую оценку российских специалистов. Книга, которую Вы держите в руках, представляет собой новое издание этой серии. Эта книга написана известными французскими инженерами-холодильщиками Патриком Жаккаром и Сержем Сандром. В основу книги положены многочисленные практические рекомендации, на протяжении ряда лет публиковавшиеся популярным во Франции журналом "Практическое холодильное обозрение" (Revue Pratique du Froid).

Книга содержит обширный справочный материал по типовым значениям основных температурных параметров различных холодильных установок, работающих на хладагентах R134a и R22. Даются рекомендации по технологии проведения предпусковых, пусконаладочных и ремонтных работ с такими установками, описываются методы поиска и устранения неисправностей в них.

Русский перевод книги снабжен справочным приложением, в котором приводятся дополнительные сведения, представляющие, на наш взгляд, интерес для холодильщиков-практиков.

Книга рекомендуется в качестве справочного пособия тем, кто вплотную занимается монтажом, ремонтом и эксплуатацией холодильного оборудования с использованием хладонов (фреонов). Кроме того, она может быть с успехом использована в учебном процессе образовательных учреждений начального и среднего специального образования (профтехучилищ, лицеев, колледжей, техникумов и т.п.) при подготовке механиков по ремонту и обслуживанию холодильных установок.

ЗАО "Остров" выражает надежду, что книга будет пользоваться такой же популярностью, как и ранее опубликованные издания. Отзывы и пожелания по содержанию и оформлению книги просим направлять по адресу:

141011, г. Мытищи, ул. Коммунистическая, д. 23, ЗАО "Остров".
Тел./факс: (095) 726-53-53, 582-63-22, 582-60-11. Факс: (095) 726-53-66.
E-mail: ostrov@ostrov.ru Web-site: www.ostrov.ru

ПРЕДИСЛОВИЕ

Долгая жизнь в такой профессии как наша в значительной степени обусловлена уровнем технического мастерства занятых в ней специалистов.

В книге, которую Вы держите в руках, собраны 100 практических рекомендаций по трем основным операциям: измерениям, вводу в эксплуатацию и ремонту. Эта книга представляет собой чрезвычайно полезный и эффективный инструмент обучения холодильному делу, позволяющий быстро усваивать необходимые знания. Основанная на конкретных примерах, она является великолепным справочником, способствующим повышению общего технического уровня и обновлению специальных знаний при подготовке холодильщиков. Описанные в ней приемы и правила поднимают престиж и технический уровень нашей специальности.

Одним из основных достоинств данной книги, помимо обилия весьма полезной практической информации, следует считать простую и доступную форму изложения материала, что позволяет использовать ее в качестве учебника при подготовке специалистов, которые будут работать на предприятиях индустрии холода. Это книга о холодильной технике для тех, кто хочет стать квалифицированным холодильщиком.

Выступая в качестве незаменимого учебного пособия для начального и среднего профессионального образования, предлагаемая Вашему вниманию книга прекрасно вписывается в основное направление сферы деятельности такой солидной структуры как SNEFCCA*. Мы всегда готовы участвовать в создании необходимых условий для повышения качества товаров и услуг. Главными из этих условий мы считаем аттестацию специалистов на соответствие запросам практики, сотрудничество с органами, осуществляющими независимую оценку уровня подготовки учащихся, например, с QCF**, развитие всех возможных способов, позволяющих быстро и целенаправленно адаптировать предприятия к многочисленным новшествам технического, законодательного и социального характера, которые так часто возникают в наши дни.

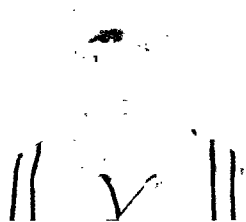
Жан Жакэн
Президент SNEFCCA

* SNEFCCA (Chambre Syndicale Nationale des Entreprises du Froid, d'Equipements de Cuisines Professionnelles et du Conditionnement de l'Air) - Национальное объединение профсоюзов работников холодильной промышленности, общественного питания и кондиционирования воздуха (прим. ред.).

** QCF (QualiClimaFroid) - Комиссия по аттестации специалистов в области холодильной техники и искусственного климата (прим. ред.).

ОБ АВТОРАХ ЭТОЙ КНИГИ

Патрик Жаккар (Patrick Jacquard)



После работы на производстве в качестве монтажника, механика и инженера Патрик Жаккар посвятил себя обучению холодильщиков, чем и занимается вот уже более 15 лет.

Сегодня он преподает в лицее Ла Мартиньер Терро (La Martinière Terreaux) в Лионе и готовит механиков высшей квалификации.

Являясь автором множества учебных пособий по холодильной технике, он тесно сотрудничает с профессиональным сообществом, обеспечивая подготовку специалистов для различных областей холодильной техники и искусственного климата.

Серж Сандр (Serge Sandre)



Имеет огромный практический опыт в области автоматизации, холодильной техники и искусственного климата, приобретенный за время работы механиком. В течение многих лет занимался монтажом и пусконаладкой промышленных систем холодоснабжения.

После получения диплома инженера последние 10 лет работает в Научно-техническом комитете по искусственному климату (CoSTIC), где занимается подготовкой специалистов высшей квалификации в области энергетики и информатики. Кроме того, Серж Сандр является автором многочисленных публикаций по научно-технической тематике.

СОДЕРЖАНИЕ

ПРЕДИСЛОВИЕ К РУССКОМУ ИЗДАНИЮ	. 3
ПРЕДИСЛОВИЕ	4
ОБ АВТОРАХ ЭТОЙ КНИГИ	5
ХОЛОДИЛЬНЫЕ АГЕНТЫ	9
ХАРАКТЕРИСТИКИ	10
ОБЩИЕ СВЕДЕНИЯ	25
ОСНОВНЫЕ ПОНЯТИЯ	26
ОБОЗНАЧЕНИЯ	40
ИЗМЕРЕНИЯ	43
ТИПОВЫЕ ЗНАЧЕНИЯ ПАРАМЕТРОВ	44
ТИПОВЫЕ ЗНАЧЕНИЯ ПАРАМЕТРОВ ДЛЯ R22	82
ТИПОВЫЕ ЗНАЧЕНИЯ ПАРАМЕТРОВ ДЛЯ R134a	102
ПРЕДПУСКОВЫЕ И ПУСКОНАЛАДОЧНЫЕ РАБОТЫ . 123	
ОБОРУДОВАНИЕ	124
ПОРЯДОК ДЕЙСТВИЙ	143
НАСТРОЙКА	164
РЕМОНТ	177
ОБЩИЕ ПОЛОЖЕНИЯ	179
НЕИСПРАВНОСТИ	180
ОПЕРАЦИИ, ВЫПОЛНЯЕМЫЕ ПРИ РЕМОНТЕ	200
ПРИЛОЖЕНИЕ. СПРАВОЧНЫЕ ДАННЫЕ	231

ХОЛОДИЛЬНЫЕ АГЕНТЫ

ХАРАКТЕРИСТИКИ

- Характеристики R134a	10
- Характеристики R404A	14
- Характеристики R407C	18
- Характеристики R22	22

Характеристики

Характеристики* R134a

- ГФУ (HFC): гидрофторуглерод (фторуглеводород).
- Индивидуальное вещество.
- Химическая формула: $\text{CH}_2\text{F}-\text{CF}_3$.
- Цвет: бесцветная жидкость (газ).
- Запах: легкий запах эфира.
- Критическая температура: 101 °С.
- Критическое давление: 40,7 бар**.
- Температура кипения при атмосферном давлении: -26,5 °С.
- Растворимость воды в R134a: 0,097% по массе.
- Стабильность: высокая.
- Озоноразрушающий потенциал (истощения озонового слоя) ОРП (ODP) = 0.
- Потенциал глобального парникового эффекта (глобального потепления) за 100-летний период $\text{GWP}_{100} = 1300$ (относительно CO_2).

ТОКСИЧНОСТЬ

- Безвреден при вдыхании паров.
- При термическом разложении под действием высокой температуры выделяет токсичные и коррозионноактивные вещества.
- При попадании на кожу в жидкой фазе возможно обморожение.

СРЕДСТВА ИНДИВИДУАЛЬНОЙ ЗАЩИТЫ И МЕРЫ ПРЕДОСТОРОЖНОСТИ ПРИ ОБРАЩЕНИИ

- Не допускать контакта жидкой фазы с кожей (перчатки), беречь глаза (очки).
- Не курить.

ПРАВИЛА ОБРАЩЕНИЯ И ХРАНЕНИЯ

- Не допускать контакта с открытым пламенем.
- Хранить вдали от источников тепла в просторном и проветриваемом помещении.

ОФИЦИАЛЬНАЯ КЛАССИФИКАЦИЯ

- Безопасное вещество.
- Нетоксичная и негорючая среда.
- Группа опасности: A1.
A: слаботоксичные и нетоксичные вещества;
1: не распространяющие пламя при температуре 18 °С и давлении 101300 Па.

* См. также Максимов Б.Н., Барабанов В.Г., Серушкин И.Л. Промышленные фторорганические продукты. Справочное издание. - 2-е изд., перераб. и доп. - СПб.: Химия, 1996. - 544 с.

** Внесистемная единица давления. 1 бар = 10^5 Па = 1,01972 ат (кгс/см²).

ОБНАРУЖЕНИЕ УТЕЧЕК

- Обмыливание.
- Электронный детектор.

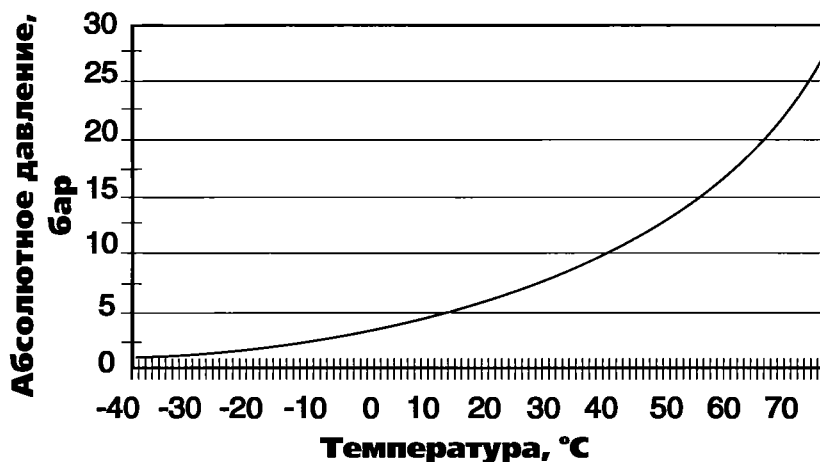
УСЛОВИЯ, КОТОРЫЕ НЕОБХОДИМО СОБЛЮДАТЬ ПРИ МОНТАЖНЫХ И ПУСКОНАЛАДОЧНЫХ РАБОТАХ

- Тщательная очистка деталей при монтаже.
- Использование паяных соединений.
- Пайка в среде защитного (нейтрального) газа.
- Вакуумирование до остаточного давления не выше 30 Па*.
- Использование эфирного масла.
- Использование специального инструмента и оборудования (вакуумный насос, шланги и т.п.).

ОБЛАСТИ ПРИМЕНЕНИЯ

- Бытовые холодильники, торговый и промышленный высокотемпературный холод.
- Автомобильные кондиционеры.
- Бытовые и промышленные кондиционеры.
- Охладители жидкостей.

СООТНОШЕНИЕ "ДАВЛЕНИЕ-ТЕМПЕРАТУРА" НА ЛИНИИ НАСЫЩЕНИЯ



* Здесь и далее под остаточным давлением при вакуумировании понимается абсолютное давление (прим. ред.).

Характеристики

Характеристики R134a (продолжение)

t	-40	-39	-38	-37	-36	-35	-34	-33
r	1,51	0,540	0,568	0,597	0,629	0,661	0,695	0,730
t	-32	-31	-30	-29	-28	-27	-26	-25
p	0,767	0,804	0,844	0,885	0,927	0,971	1,02	1,06
t	-24	-23	-22	-21	-20	-19	-18	-17
p	1,11	1,16	1,22	1,27	1,33	1,39	1,45	1,51
t	-16	-15	-14	-13	-12	-11	-10	-9
p	1,57	1,64	1,71	1,78	1,85	1,93	2,01	2,09
t	-8	-7	-6	-5	-4	-3	-2	-1
p	2,17	2,25	2,34	2,43	2,53	2,62	2,72	2,82
t	0	1	2	3	4	5	6	7
p	2,93	3,04	3,15	3,26	3,38	3,50	3,62	3,75
t	8	9	10	11	12	13	14	15
p	3,88	4,01	4,15	4,29	4,43	4,58	4,73	4,88
t	16	17	18	19	20	21	22	23
p	,04	5,21	5,37	5,54	5,72	5,90	6,08	6,27
t	24	25	26	27	28	29	30	31
p	6,46	6,65	6,85	7,06	7,27	7,48	7,70	7,93
t	32	33	34	35	36	37	38	39
p	8,15	8,39	8,63	8,87	9,12	9,37	9,63	9,90
t	40	41	42	43	44	45	46	47
p	10,2	10,4	10,7	11,0	11,3	11,6	11,9	12,2
t	48	49	50	51	52	53	54	55
p	12,5	12,9	13,2	13,5	13,9	14,2	14,6	14,9
t	56	57	58	59	60	61	62	63
p	15,3	15,7	16,0	16,4	16,8	17,2	17,6	18,0
t	64	65	66	67	68	69	70	71
p	18,5	18,9	19,3	19,8	20,2	20,7	21,2	21,6
t	72	73	74	75	76	77	78	79
•	2,1	2,6	23,	3,6	4,2	4	25,	25,•

Обозначения:

t = температура, °C;

p = абсолютное давление, бар.

Характеристики

Характеристики R404A

- ГФУ (HFC): гидрофторуглерод (фторуглеводород).
- Зеотропная смесь с небольшим температурным глайдом*.
- Состав:

R143a	▶	52%,
R125	▶▶	44%,
R134a	▶▶▶	4%.
- Цвет: бесцветная жидкость (газ).
- Запах: легкий запах эфира.
- Критическая температура: 72 °С.
- Критическое давление: 37,4 бар.
- Температура кипения при атмосферном давлении: -45,8 °С.
- Стабильность: высокая.
- Озоноразрушающий потенциал (истощения озонового слоя) ОРП (ODP) = 0.
- Потенциал глобального парникового эффекта (глобального потепления) за 100-летний период GWP₁₀₀ = 3800 (относительно CO₂).

ТОКСИЧНОСТЬ

- Безвреден при вдыхании паров.
- При термическом разложении под действием высокой температуры выделяет токсичные и коррозионноактивные вещества.
- При попадании на кожу в жидкой фазе возможно обморожение.

СРЕДСТВА ИНДИВИДУАЛЬНОЙ ЗАЩИТЫ И МЕРЫ ПРЕДОСТОРОЖНОСТИ ПРИ ОБРАЩЕНИИ

- Не допускать контакта жидкой фазы с кожей (перчатки), беречь глаза (очки).
- Не курить.

ПРАВИЛА ОБРАЩЕНИЯ И ХРАНЕНИЯ

- Не допускать контакта с открытым пламенем.
- Хранить вдали от источников тепла в просторном и проветриваемом помещении.

ОФИЦИАЛЬНАЯ КЛАССИФИКАЦИЯ

- Безопасное вещество.
- Нетоксичная и негорючая среда.
- Группа опасности: A1.
A: слаботоксичные и нетоксичные вещества;
1: не распространяющие пламя при температуре 18 °С и давлении 101300 Па.

* Температурный глайд - разность между температурой начала конденсации (окончания кипения) и температурой окончания конденсации (начала кипения) при фиксированном давлении для зеотропной смеси двух и более индивидуальных веществ. Понятие зеотропной смеси см. на стр. 31 (прим. ред.).

ОБНАРУЖЕНИЕ УТЕЧЕК

- Обмывание.
- Электронный детектор.

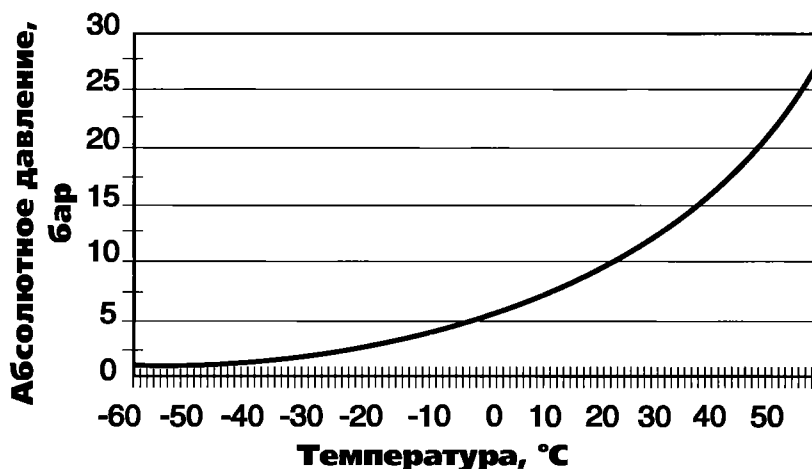
УСЛОВИЯ, КОТОРЫЕ НЕОБХОДИМО СОБЛЮДАТЬ ПРИ МОНТАЖНЫХ И ПУСКОНАЛАДОЧНЫХ РАБОТАХ

- Тщательная очистка деталей при монтаже.
- Использование паяных соединений.
- Пайка в среде защитного (нейтрального) газа.
- Вакуумирование до остаточного давления не выше 30 Па.
- Использование эфирного масла.
- Использование специального инструмента и оборудования (вакуумный насос, шланги и т.п.).

ОБЛАСТИ ПРИМЕНЕНИЯ

- Торговые и промышленные низкотемпературные установки.
- Холодильные центральные.
- Холодильные склады.
- Морозильники.
- Низкотемпературное торговое оборудование.

СООТНОШЕНИЕ "ДАВЛЕНИЕ-ТЕМПЕРАТУРА" НА ЛИНИИ НАСЫЩЕНИЯ



Красная кривая: соотношение "давление-температура" для насыщенного пара.
Голубая кривая: соотношение "давление-температура" для насыщенной жидкости.

Характеристики

Характеристики R404a (продолжение)

t	-60	-59	-58	-57	-56	-55	-54	-53
p(L)	0,508	0,537	0,567	0,598	0,631	0,665	0,700	0,737
• V	0 484	0 512	0 541	0 571	0 603	0 636	0 670	0 706
t	-52	-51	-50	-49	-48	-47	-46	-45
p(L)	0,776	0,816	0,857	0,900	0,945	0,992	1,04	1,09
p(V)	0,744	0,783	0,823	0,866	0,909	0,955	1,00	1,05
t	-44	-43	-42	-41	-40	-39	-38	-37
p(L)	1,14	1,20	1,25	1,31	1,37	1,44	1,50	1,57
• V	1 10	1 15	1 21	1 27	1 33	1 39	1 45	1 52
t	-36	-35	-34	-33	-32	-31	-30	-29
p(L)	1,64	1,71	1,78	1,86	1,94	2,02	2,10	2,19
p(V)	1,59	1,66	1,73	1,80	1,88	1,96	2,04	2,13
t	-28	-27	-26	-25	-24	-23	-22	-21
p(L)	2,28	2,37	2,47	2,57	2,67	2,77	2,88	2,99
• V	2 22	2 31	2 40	2 50	2 60	2 70	2 81	2 92
t	-20	-19	-18	-17	-16	-15	-14	-
p(L)	3,10	3,22	3,34	3,46	3,59	3,72	3,86	3,99
p(V)	3,03	3,15	3,26	3,39	3,51	3,64	3,77	3,91
t	-12	-11	-10	-9	-8	-7	-6	-5
p(L)	4,13	4,28	4,43	4,58	4,74	4,90	5,07	5,23
• V	4 05	4 19	4 34	4 49	4 65	4 81	4 97	5 14
t	-4	-3	-2	-1	0	1	2	3
p(L)	5,41	5,59	5,77	5,99	6,15	6,34	6,54	6,75
p(V)	5,31	5,49	5,67	5,85	6,04	6,24	6,43	6,64
t	4	5	6	7	8	9	10	11
p(L)	6,96	7,17	7,39	7,62	7,84	8,06	8,32	8,58
• V	6 85	7 06	7 28	7 50	7 73	7 96	8 20	8 44
t	12	13	14	15	16	17	18	19
p(L)	8,82	9,07	9,33	9,60	9,87	10,2	10,4	10,7
p(v)	8,69	8,95	9,21	9,47	9,74	10,0	10,3	10,6
t	20	21	22	23	24	25	26	27
p(L)	11,0	11,3	11,6	11,9	12,3	12,6	12,9	13,3
• V	10 9	11 2	11 5	11 8	12 1	12 5	12 8	13 1
t	28	29	30	31	32	33	34	35
p(L)	13,6	14,0	14,3	14,7	15,1	15,5	15,8	16,2
p(V)	13,5	13,8	14,2	14,6	15,0	15,3	15,7	16,1
t	36	37	38	39	40	41	42	43
p(L)	16,6	17,1	17,5	17,9	18,3	18,8	19,2	19,7
• V	16 5	16 9	17 3	17 7	18 2	18 6	19 1	19 5
t	44	45	46	47	48	49	50	51
p(L)	20,2	20,6	21,1	21,6	22,1	22,6	23,1	23,7
p(V)	20,0	20,5	21,0	21,4	21,9	22,5	23,0	23,5
t	52	53	54	55	56	57	58	59
p(L)	24,2	24,7	25,3	25,9	26,4	27,0	27,6	28,2
p(V)	24,0	24,6	25,2	25,7	26,3	26,9	27,5	28,1

Обозначения:

t = температура, °C;

p (L) = абсолютное давление на линии насыщенной жидкости, бар;

p (V) = абсолютное давление на линии насыщенного пара, бар.

Характеристики

Характеристики R407C

- ГФУ (HFC): гидрофторуглерод (фторуглеводород).
- Зеотропная смесь с температурным глайдом.
- Состав:

R32	▶	23%,
R125	▶	25%,
R134a	▶	52%.
- Цвет: бесцветная жидкость (газ).
- Запах: легкий запах эфира.
- Критическая температура: 86,2 °С.
- Критическое давление: 46,2 бар.
- Температура кипения при атмосферном давлении: -43,4 °С.
- Стабильность: высокая.
- Озоноразрушающий потенциал (истощения озонового слоя) ОРП (ODP) = 0.
- Потенциал глобального парникового эффекта (глобального потепления) за 100-летний период $GWP_{100} = 1600$ (относительно CO_2).

ТОКСИЧНОСТЬ

- Практически безвреден при вдыхании паров.
- При термическом разложении под действием высокой температуры выделяет токсичные и коррозионноактивные вещества.
- При попадании на кожу в жидкой фазе возможны обморожения.

СРЕДСТВА ИНДИВИДУАЛЬНОЙ ЗАЩИТЫ И МЕРЫ ПРЕДОСТОРОЖНОСТИ ПРИ ОБРАЩЕНИИ

- Не допускать контакта жидкой фазы с кожей (перчатки), беречь глаза (очки).
- Избегать вдыхания паров.
- Не курить.

ПРАВИЛА ОБРАЩЕНИЯ И ХРАНЕНИЯ

- Не допускать контакта с открытым пламенем и горячими поверхностями.
- Хранить вдали от источников тепла в просторном и проветриваемом помещении.

ОФИЦИАЛЬНАЯ КЛАССИФИКАЦИЯ

- Безопасное вещество.
- Нетоксичная и негорючая среда.
- Группа опасности: A1.
A: слаботоксичные и нетоксичные вещества;
1: не распространяющие пламя при температуре 18 °С и давлении 101300 Па.

ОБНАРУЖЕНИЕ УТЕЧЕК

- Обмыливание.
- Электронный детектор.

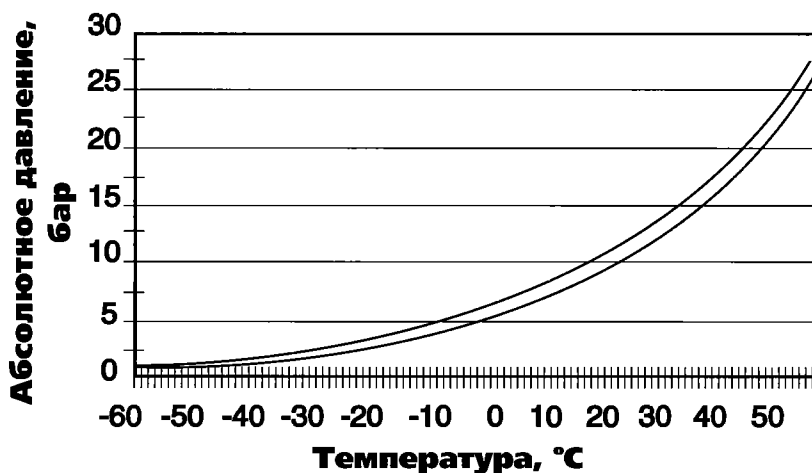
УСЛОВИЯ, КОТОРЫЕ НЕОБХОДИМО СОБЛЮДАТЬ ПРИ МОНТАЖНЫХ И ПУСКОНАЛАДОЧНЫХ РАБОТАХ

- Тщательная очистка деталей при монтаже.
- Использование паяных соединений.
- Пайка в среде защитного (нейтрального) газа.
- Вакуумирование до остаточного давления не выше 30 Па.
- Использование эфирного масла.
- Использование специального инструмента и оборудования (вакуумный насос, шланги и т.п.).
- Предотвращение контакта с открытым пламенем и горячими металлическими поверхностями.

ОБЛАСТИ ПРИМЕНЕНИЯ

- Воздушные кондиционеры малой и средней холодопроизводительности.

СООТНОШЕНИЕ "ДАВЛЕНИЕ-ТЕМПЕРАТУРА" НА ЛИНИИ НАСЫЩЕНИЯ



Красная кривая: соотношение "давление-температура" для насыщенного пара.
 Голубая кривая: соотношение "давление-температура" для насыщенной жидкости.

Характеристики

Характеристики R407C (продолжение)

t	-60	-59	-58	-57	-56	-55	-54	-53
p(L)	0,431	0,456	0,482	0,509	0,537	0,567	0,598	0,630
• V	0 273	0 290	0 309	0 328	0 348	0 369	0 391	0 415
t	-52	-51	-50	-49	-48	-47	-46	-45
p(L)	0,663	0,698	0,735	0,772	0,812	0,853	0,895	0,939
p(V)	0,43*	0,46	0,49	0,520	0,54*	0,58*	0,61	0,64*
t	-44	-43	-42	-41	-40	-39	-38	-37
p(L)	0,985	1,033	1,082	1,134	1,187	1,242	1,299	1,358
• V	0 686	0 718	0 757	0 797	0 838	0 882	0 927	0 974
t	-36	-35	-34	-33	-32	-31	-30	-29
p(L)	1,419	1,483	1,548	1,616	1,686	1,758	1,833	1,911
p(V)	1,023	1,074	1,127	1,182	1,240	1,299	1,361	1,425
t	-28	-27	-26	-25	-24	-23	-22	-21
p(L)	1,991	2,073	2,158	2,246	2,337	2,430	2,527	2,626
• V	1 491	1 559	1 631	1 704	1 780	1 859	1 941	2 025
t	-20	-19	-18	-17	-16	-15	-14	-13
p(L)	2,728	2,834	2,942	3,054	3,169	3,288	3,410	3,535
p(V)	2,112	2,202	2,295	2,391	2,491	2,593	2,698	2,807
t	-12	-11	-10	-9	-8	-7	-6	-5
p(L)	3,664	3,797	3,933	4,074	4,218	4,365	4,517	4,673
• V	2,919	3,034	3,153	3,275	3,401	3,531	3,664	3,801
t	-4	-3	-2	-1	0	1	2	3
p(L)	4,834	4,998	5,167	5,340	5,518	5,700	5,886	6,078
p(V)	3,942	4,087	4,235	4,388	4,545	4,706	4,872	5,042
t	4	5	6	7	8	9	10	11
p(L)	6,274	6,475	6,681	6,893	7,109	7,330	7,557	7,789
• V	5,216	5,394	5,578	5,765	5,958	6 155	6 357	6 564
t	12	13	14	15	16	17	18	19
p(L)	8,026	8,269	8,518	8,772	9,032	9,298	9,570	9,848
p(v)	6,776	6,994	7,216	7,444	7,676	7,915	8,159	8,408
t	20	21	22	23	24	25	26	27
p(L)	10,13	10,42	10,71	11,02	11,33	11,64	11,96	12,29
p(V)	8,663	8,924	9,191	9,464	9 743	10,02	10,31	10,61
t	28	29	30	31	32	33	34	35
p(L)	12,63	12,97	13,32	13,68	14,04	14,41	14,79	15,18
p(v)	9,9	10,2	10,5	10,8	11,1	11,5	11,8	12,2
t	36	37	38	39	40	41	42	43
p(L)	15,57	15,97	16,38	16,79	17,22	17,65	18,09	18,53
• V	13,60	13 96	14 34	14,72	15,11	15 51	15 92	16 34
t	44	45	46	47	48	49	50	51
p(L)	18,99	19,45	19,92	20,40	20,89	21,38	21,89	22,40
p(V)	16,7	17,0	17,3	17,6	17,9	18,2	18,5	18,8
t	52	53	54	55	56	57	58	59
p(L)	22,92	23,45	23,98	24,53	25,09	25,65	26,22	26,80
p(V)	20,49	21,00	21,52	22,05	22,59	23,15	23,71	24,29

Обозначения:

t = температура, °C;

p (L) = абсолютное давление на линии насыщенной жидкости, бар;

p (V) = абсолютное давление на линии насыщенного пара, бар.

Характеристики

Характеристики R22

- ГХФУ (HCFC): гидрохлорфторуглерод (хлорфторуглеводород).
- Индивидуальное вещество.
- В Европе прекращение производства планируется с 1 января 2015 года*.
- Использование подлежит законодательному регулированию.
- Химическая формула: $\text{CH F}_2 \text{Cl}$.
- Цвет: бесцветный.
- Запах: легкий запах эфира.
- Критическая температура: 96 °С.
- Критическое давление: 49,8 бар.
- Температура кипения при атмосферном давлении: -40,8 °С.
- Растворимость воды в R22: 0,13% по массе.
- Стабильность: высокая.
- Озоноразрушающий потенциал (истощения озонового слоя)
ОРП (ODP) = 0,05.
- Потенциал глобального парникового эффекта (глобального потепления)
за 100-летний период $\text{GWP}_{100} = 1700$ (относительно CO_2).

ТОКСИЧНОСТЬ

- Безвреден при вдыхании паров.
- При термическом разложении под действием высокой температуры выделяет токсичные и коррозионноактивные вещества.
- При попадании на кожу в жидкой фазе возможны обморожения.

СРЕДСТВА ИНДИВИДУАЛЬНОЙ ЗАЩИТЫ И МЕРЫ ПРЕДОСТОРОЖНОСТИ ПРИ ОБРАЩЕНИИ

- Не допускать контакта жидкой фазы с кожей (перчатки), беречь глаза (очки).
- Не курить.

ПРАВИЛА ОБРАЩЕНИЯ И ХРАНЕНИЯ

- Не допускать контакта с открытым пламенем.
- Хранить вдали от источников тепла в просторном и проветриваемом помещении.

ОФИЦИАЛЬНАЯ КЛАССИФИКАЦИЯ

- Безопасное вещество.
- Нетоксичная и негорючая среда.
- Группа опасности: A1.
A: слаботоксичные и нетоксичные вещества;
1: не распространяющие пламя при температуре 18 °С и давлении 101300 Па.

* Согласно Монреальскому протоколу официальная дата прекращения производства R22 в странах-участниках этого протокола - 1 января 2030 г. (прим. ред.)

ОБНАРУЖЕНИЕ УТЕЧЕК

- Галогеновая лампа.
- Обмыливание.
- Электронный детектор.

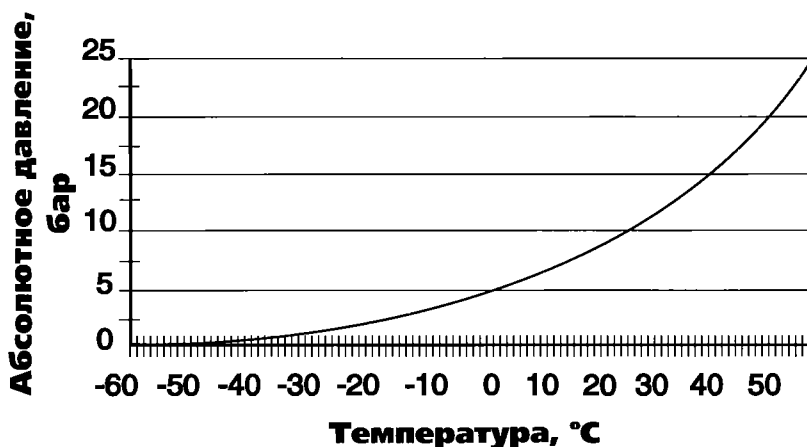
УСЛОВИЯ, КОТОРЫЕ НЕОБХОДИМО СОБЛЮДАТЬ ПРИ МОНТАЖНЫХ И ПУСКОНАЛАДОЧНЫХ РАБОТАХ

- Тщательная очистка деталей при монтаже.
- Использование паяных соединений.
- Пайка в среде защитного (нейтрального) газа.
- Вакуумирование до остаточного давления не выше 30 Па.
- Использование минерального и синтетического алкилбензольного масла.

ОБЛАСТИ ПРИМЕНЕНИЯ

- Бытовые, торговые и промышленные воздушные кондиционеры.
- Охладители жидкости.
- Низкотемпературные холодильные установки.

СООТНОШЕНИЕ "ДАВЛЕНИЕ-ТЕМПЕРАТУРА" НА ЛИНИИ НАСЫЩЕНИЯ



Характеристики

Характеристики R22 (продолжение)

t	-60	-59	-58	-57	-56	-55	-54	-53
p	0,375	0,397	0,420	0,444	0,469	0,496	0,523	0,552
t	-52	-51	-50	-49	-48	-47	-46	-45
p	0,582	0,613	0,645	0,679	0,714	0,751	0,789	0,829
t	-44	-43	-42	-41	-40	-39	-38	-37
p	0,870	0,913	0,958	1,00	1,05	1,10	1,15	1,21
t	-36	-35	-34	-33	-32	-31	-30	-29
p	1,26	1,32	1,38	1,44	1,50	1,57	1,64	1,71
t	-28	-27	-26	-25	-24	-23	-22	-21
p	1,76	1,86	1,93	2,01	2,10	2,18	2,27	2,36
t	-20	-19	-18	-17	-16	-15	-14	-13
p	2,45	2,55	2,65	2,75	2,85	2,96	3,07	3,19
t	-12	-11	-10	-9	-8	-7	-6	-5
p	3,30	3,42	3,55	3,67	3,81	3,94	4,08	4,22
t	-4	-3	-2	-1	0	1	2	3
p	4,36	4,51	4,66	4,82	4,98	5,14	5,31	5,48
t	4	5	6	7	8	9	10	11
p	5,66	5,84	6,03	6,22	6,41	6,61	6,81	7,02
t	12	13	14	15	16	17	18	19
p	7,23	7,45	7,67	7,89	8,12	8,36	8,60	8,85
t	20	21	22	23	24	25	26	27
p	9,10	9,36	9,62	9,89	10,2	10,4	10,7	11,0
t	28	29	30	31	32	33	34	35
p	11,3	11,6	11,9	12,2	12,6	12,9	13,2	13,5
t	36	37	38	39	40	41	42	43
p	13,9	14,2	14,6	15,0	15,3	15,7	16,1	16,5
t	44	45	46	47	48	49	50	51
p	16,9	17,3	17,7	18,1	18,6	19,0	19,4	19,9
t	52	53	54	55	56	57	58	59
p	20,3	20,8	21,3	21,8	22,2	22,7	23,2	23,8

Обозначения:

t = температура, °C;

p = абсолютное давление, бар.

ОБЩИЕ СВЕДЕНИЯ

ОСНОВНЫЕ ПОНЯТИЯ

- Соотношение "температура-давление"	26
- Кипение или испарение	28
- Конденсация	30
- Перегрев	32
- Переохлаждение	34
- Перепады температур и температурные напоры	38

ОБОЗНАЧЕНИЯ

- Графические обозначения	40
---------------------------------	----

ОСНОВНЫЕ ПОНЯТИЯ

Соотношение "температура-давление"

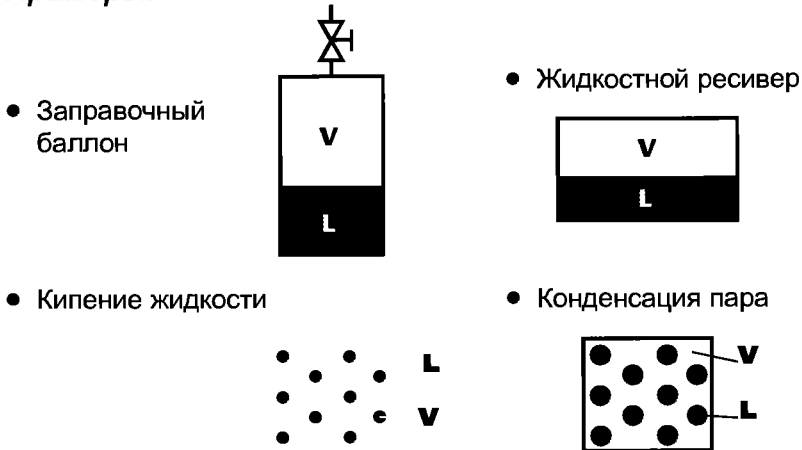
Используемые обозначения:

V : пар;
L : жидкость;

θ : температура;
p : давление.

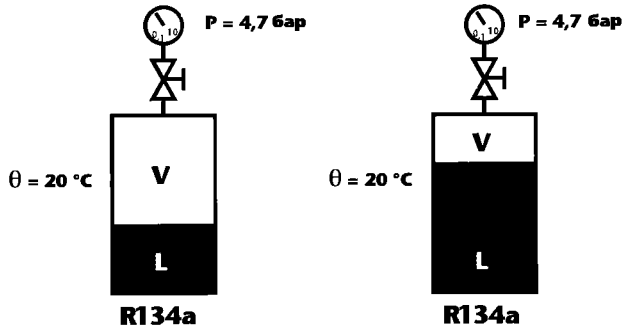
В тех случаях, когда мы в каком-либо сосуде имеем одновременно жидкую и паровую фазы хладагента, между температурой сосуда и давлением в нем существует строгое взаимно-однозначное соответствие, называемое соотношением "температура-давление" на линии насыщения.

Примеры:



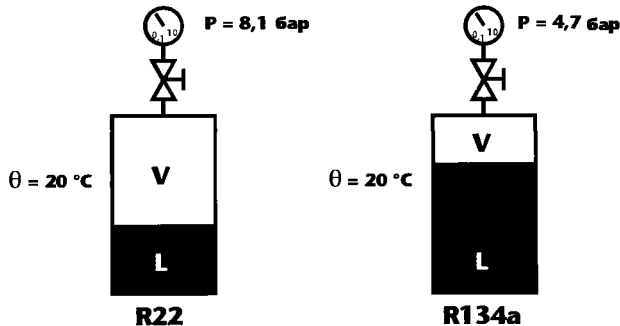
Это соотношение не зависит от количества жидкости.

Пример: заправочные баллоны.



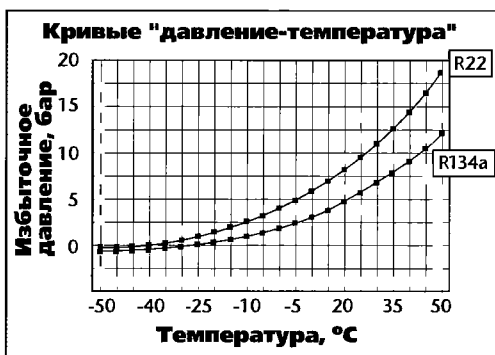
Соотношение между давлением и температурой на линии насыщения зависит от разновидности (типа) хладагента.

Пример: заправочные баллоны.



Соотношение "давление-температура" для различных хладагентов на линии насыщения может быть представлено:

- В виде кривых (графически).



- В виде таблиц.

R22

t	-50	-45	-40	-35	-30	-25	-20
p	-0,37	-0,186	0,04	0,31	0,635	0,95	1,445
t	-15	-10	-5	0	5	10	15
p	1,95	2,54	3,21	4	4,87	5,84	6,93
t	20	25	30	35	40	45	50
p	9,5	1,01	12,73	4,47	16,53	18,61	

Обозначения:

- t = температура, °C;
- p = избыточное давление, бар.

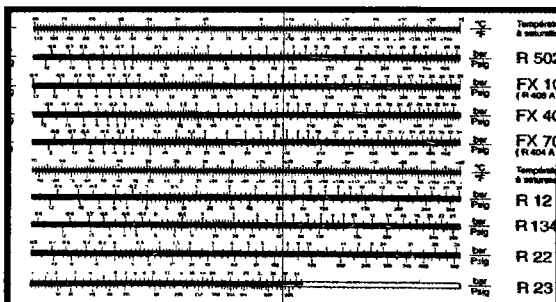
R134a

t	-50	-45	-40	-35	-30	-25	-20
p	-0,705	-0,608	-0,48	-0,33	-0,156	0,063	0,326
t	-15	-10	-5	0	5	10	15
p	0,638	1,004	1,43	1,92	2,492	3,141	3,877
t	20	25	30	35	40	45	50
p	4,710	5,646	6,69	7,86	9,159	10,59	12,34

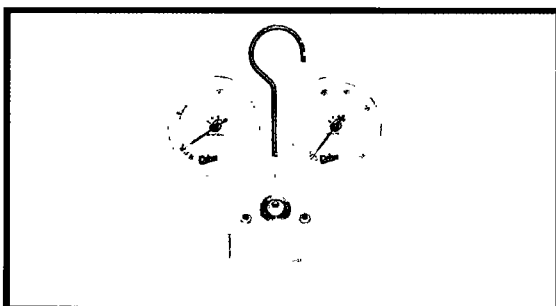
Обозначения:

- t = температура, °C;
- p = избыточное давление, бар.

- В виде делений на линейке.



- В виде градуировки манометрических шкал.



ОСНОВНЫЕ ПОНЯТИЯ

Кипение или испарение*

Используемые обозначения:

θ_0 : температура кипения;

P_0 : избыточное давление кипения (манометрическое давление**).

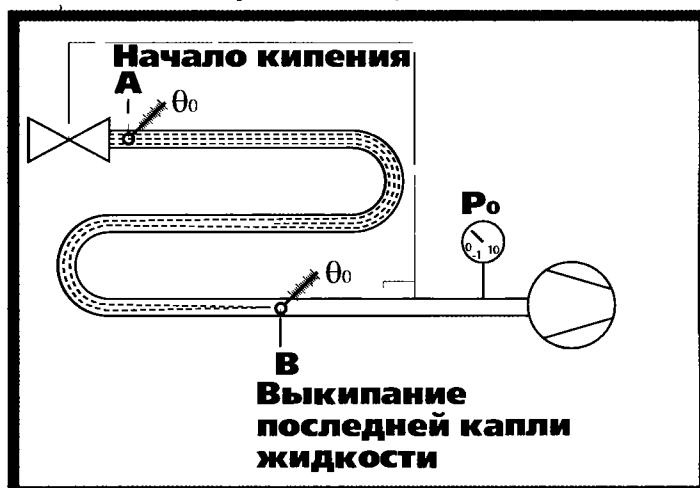
ОПРЕДЕЛЕНИЕ КИПЕНИЯ:

Кипением называют изменение фазового состояния вещества при переходе от жидкости к пару не только на поверхности, но и по всему объему жидкости внутри образующихся при кипении пузырьков пара.

1 - ИНДИВИДУАЛЬНЫЕ ВЕЩЕСТВА И АЗЕОТРОПНЫЕ СМЕСИ

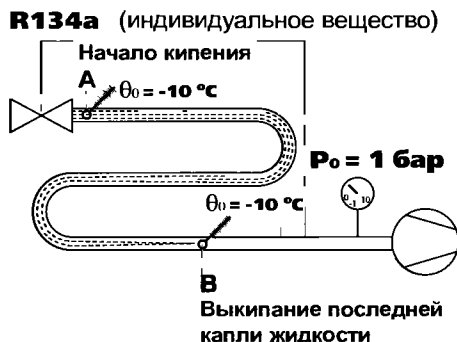
Определение азеотропной смеси:

Азеотропной смесью называют смесь строго определенного состава из двух, трех или более индивидуальных веществ, которая в процессе фазовых переходов ведет себя как индивидуальное вещество, то есть не меняет состав.



- АВ: зона изменения фазового состояния (парожидкостная смесь).
- Давление на стороне низкого давления - величина постоянная, равная давлению кипения P_0 (давлению всасывания).
- Температура на участке АВ - величина постоянная, равная температуре кипения.

Пример:



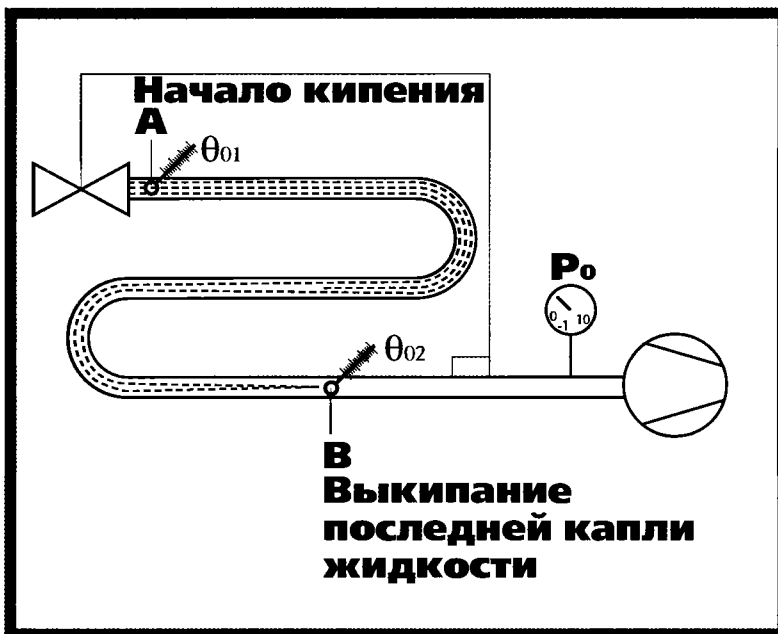
* В отечественной литературе под испарением понимают переход вещества из жидкого (твердого) состояния в газообразное (паровое) только на свободной поверхности этого вещества. Испарение твердого вещества называют возгонкой. Испарение жидкости, в отличие от кипения, происходит при любой температуре, превышающей температуру плавления вещества, но не достигшей температуры точки кипения при данном давлении (прим. ред.).

** Прим. ред.

2- ЗЕОТРОПНЫЕ СМЕСИ

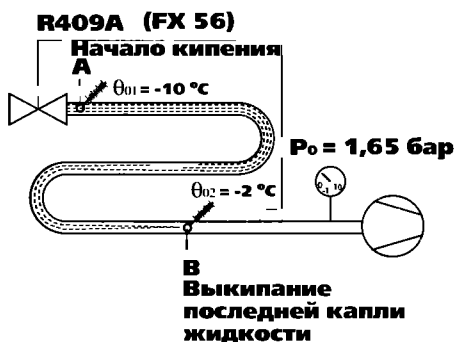
Определение зеотропной смеси:

Зеотропной смесью называют смесь двух, трех или более индивидуальных веществ, концентрация которых меняется в процессе фазового перехода смеси. Свойства зеотропной смеси при фазовом переходе также меняются в зависимости от концентрации составляющих ее компонентов.

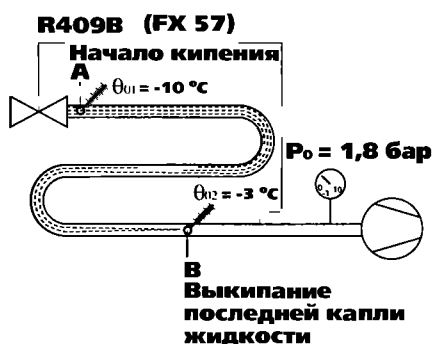


- АВ: зона изменения фазового состояния (парожидкостная смесь).
- Давление - величина постоянная, равная давлению всасывания (низкому давлению).
- Температура в зоне выкипания (изменения фазового состояния) растет от температуры θ_{01} в начале кипения до температуры θ_{02} в конце кипения. Изменение температуры ($\theta_{02} - \theta_{01}$) называют *температурным глайдом*. Иногда температуру θ_{02} называют температурой насыщенного пара или температурой точки росы.

Пример:



Температура точки росы $\theta_{02} = -2 \text{ °C}$
или
Температура насыщенного пара $\theta_{02} = -2 \text{ °C}$



Температура точки росы $\theta_{02} = -3 \text{ °C}$
или
Температура насыщенного пара $\theta_{02} = -3 \text{ °C}$

Основные понятия

Конденсация

Используемые обозначения:

θ_k : температура конденсации;

P_k : избыточное (манометрическое) давление конденсации.

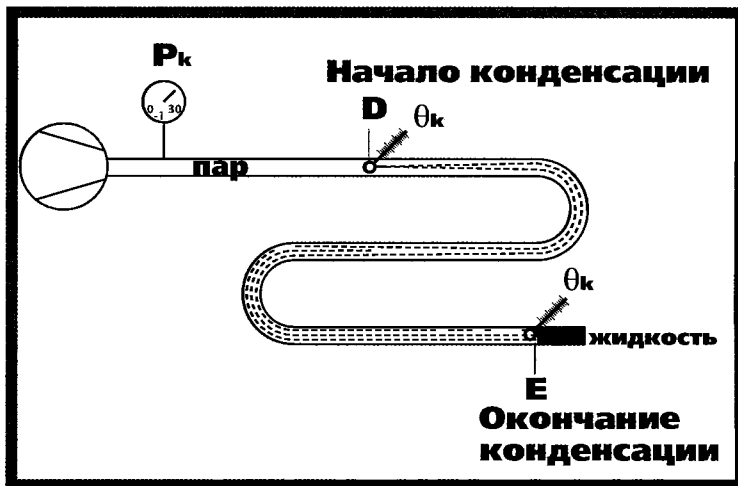
ОПРЕДЕЛЕНИЕ КОНДЕНСАЦИИ:

Конденсация - переход вещества из газообразного состояния в жидкое*.

1 - ИНДИВИДУАЛЬНЫЕ ВЕЩЕСТВА И АЗЕОТРОПНЫЕ СМЕСИ

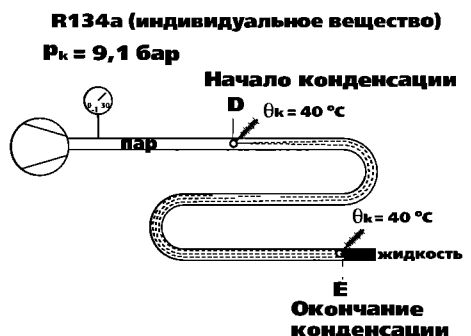
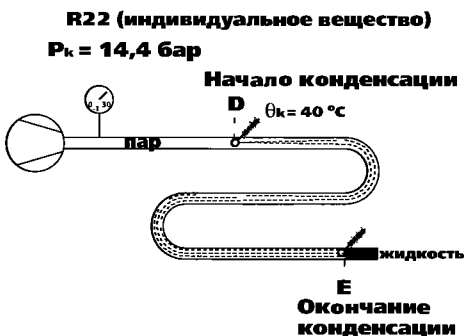
Определение азеотропной смеси:

Азеотропной смесью называют смесь строго определенного состава из двух, трех или более индивидуальных веществ, которая в процессе фазовых переходов ведет себя как индивидуальное вещество, то есть не меняет состав.



- DE: зона изменения фазового состояния (парожидкостная смесь).
- Давление на стороне высокого давления - величина постоянная, равная давлению конденсации P_k (давлению нагнетания).
- Температура на участке DE - величина постоянная, равная температуре конденсации θ_k .

Пример:

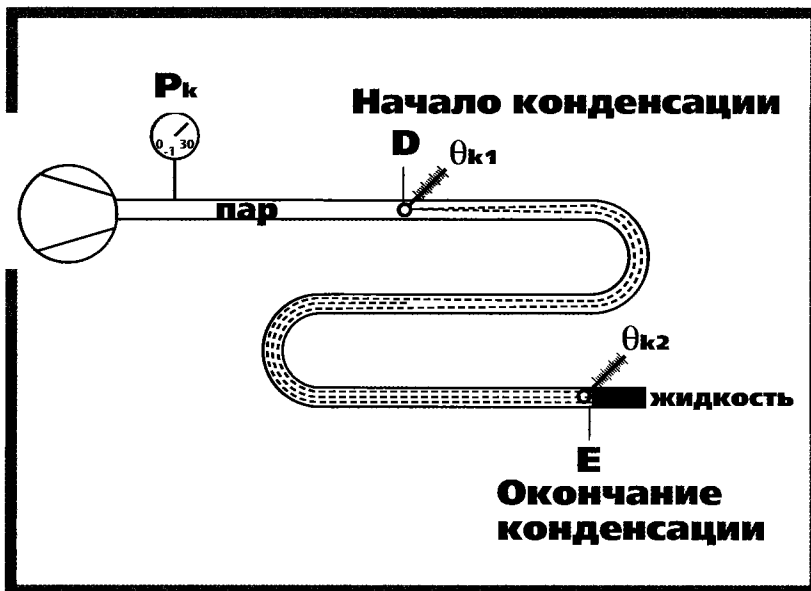


* В отечественной литературе под конденсацией понимают также переход вещества из газообразного состояния в твердое (кристаллическое) (прим. ред.).

2- ЗЕОТРОПНЫЕ СМЕСИ

Определение зеотропной смеси:

Зеотропной смесью называют смесь двух, трех или более индивидуальных веществ, концентрация которых меняется в процессе фазового перехода смеси. Свойства зеотропной смеси при фазовом переходе также меняются в зависимости от концентрации составляющих ее компонентов.

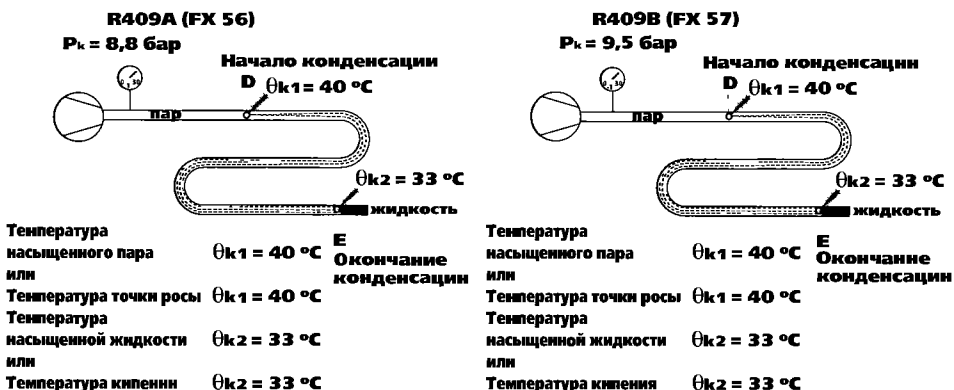


- DE: зона изменения фазового состояния (парожидкостная смесь).
- Давление на стороне высокого давления - величина постоянная, равная давлению конденсации θ_k (давлению нагнетания).
- Температура на участке конденсации DE падает от величины θ_{k1} в начале участка до величины θ_{k2} в конце участка. Изменение температуры ($\theta_{k1} - \theta_{k2}$) называют *температурным глайдом*.

Температуру θ_{k1} иногда называют температурой насыщенного пара или температурой точки росы.

Температуру θ_{k2} иногда называют температурой насыщенной жидкости или температурой кипения.

Пример:



Основные понятия

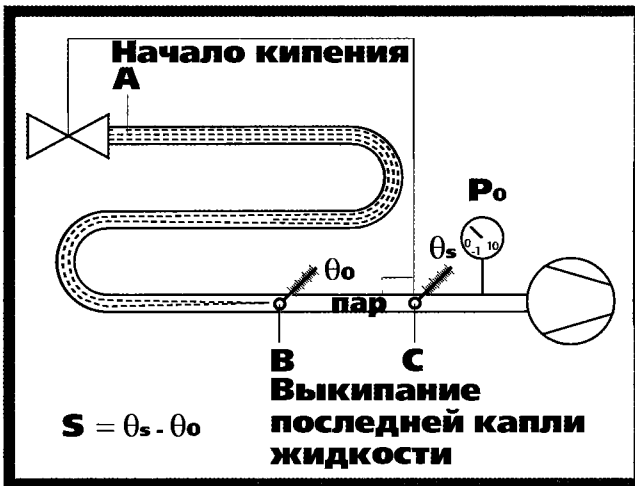
Перегрев

Используемые обозначения:

- θ_0 : температура кипения;
- p_0 : избыточное (манометрическое) давление кипения;
- θ_s : температура пара хладагента на выходе из испарителя;
- S : перегрев пара в испарителе.

ОПРЕДЕЛЕНИЕ ПЕРЕГРЕВА:

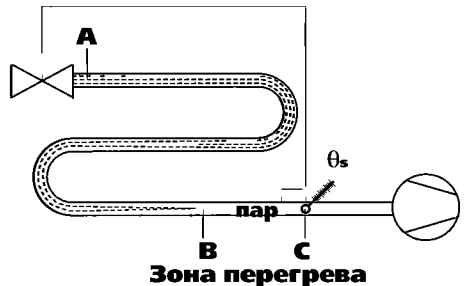
Перегрев - разность между температурой пара хладагента на выходе из испарителя θ_s и температурой кипения θ_0 в точке, где выкипела последняя капля жидкости.



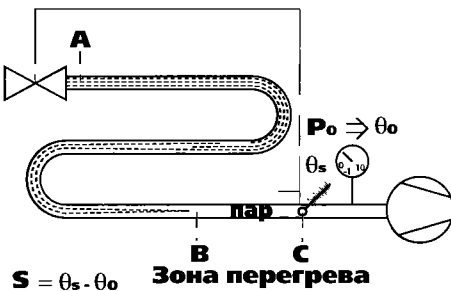
- **AB**: зона изменения фазового состояния, парожидкостная смесь.
- **BC**: зона перегрева пара в испарителе.

ИЗМЕРЕНИЯ:

- Температуру пара хладагента на выходе из испарителя θ_s измеряют контактным термометром.

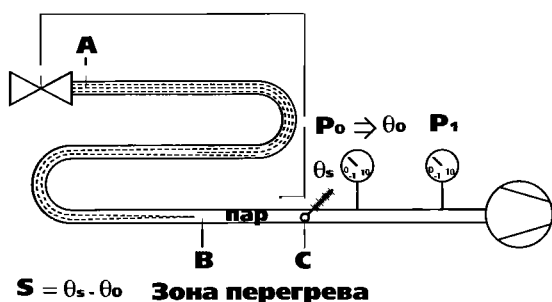


- Температуру кипения θ_0 определяют по величине давления кипения на выходе из испарителя в соответствии с соотношением "давление-температура" на линии насыщения для данного хладагента.



- 1) Потери давления во всасывающем трубопроводе на участке "выход из испарителя - вход в компрессор" пренебрежимо малы.

Манометр, установленный на всасывающем патрубке компрессора, дает величину давления кипения в точке, где выкипела последняя капля жидкости.



2) Потерями давления во всасывающем трубопроводе на участке "выход из испарителя – вход в компрессор" пренебречь нельзя. Для определения давления кипения в точке, где выкипела последняя капля жидкости, манометр необходимо устанавливать на выходе из испарителя, используя для этого клапан Шредера (нипельный клапан).

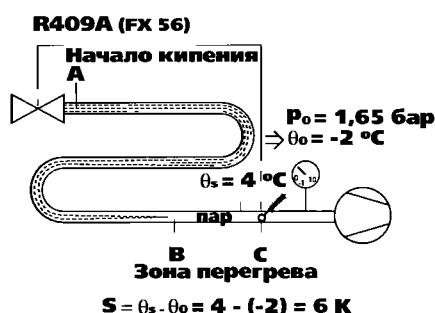
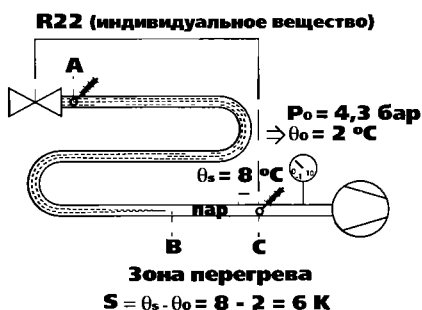
РЕКОМЕНДУЕМЫЕ ЗНАЧЕНИЯ ВЕЛИЧИНЫ ПЕРЕГРЕВА:

Как правило, величина перегрева должна находиться в диапазоне от 4 до 7 К.

$$4 \text{ K} \leq S \leq 7 \text{ K}$$

Пример:

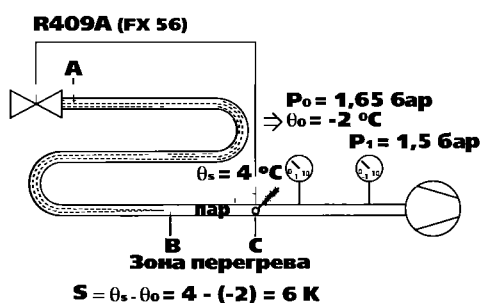
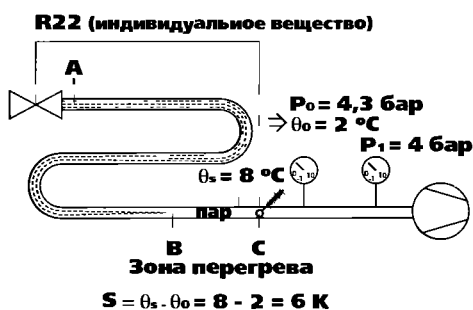
1) Потери давления во всасывающем трубопроводе пренебрежимо малы.



Примечание:

θ_0 – температура насыщенного пара или температура точки росы.

2) Потерями давления во всасывающем трубопроводе пренебречь нельзя.



Примечание:

θ_0 – температура насыщенного пара или температура точки росы.

ОСНОВНЫЕ ПОНЯТИЯ

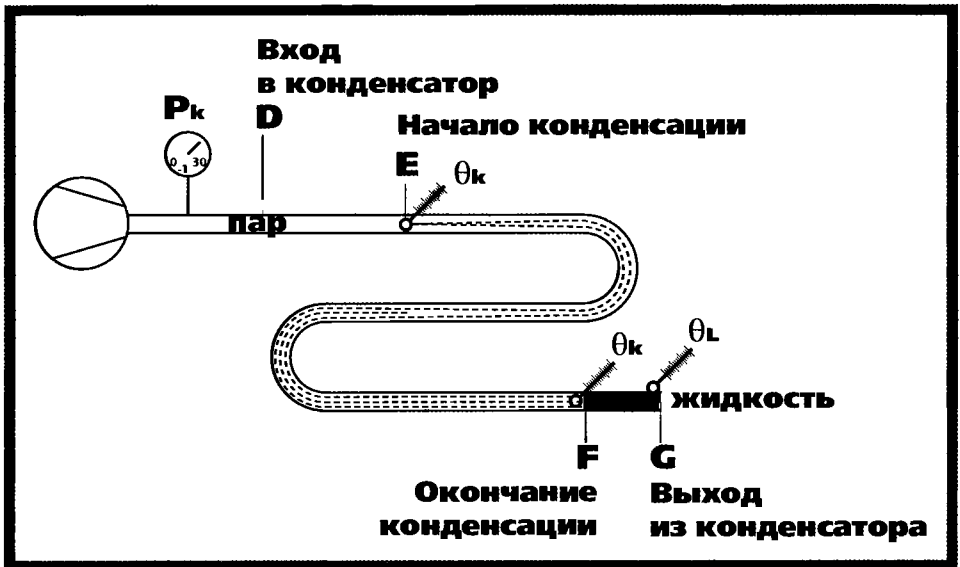
Переохлаждение (а)

Используемые обозначения:

- θ_k : температура конденсации;
- p_k : избыточное (манометрическое) давление конденсации;
- SR : переохлаждение жидкости в конденсаторе;
- θ_L : температура жидкого хладагента на выходе из конденсатора.

ОПРЕДЕЛЕНИЕ ПЕРЕОХЛАЖДЕНИЯ:

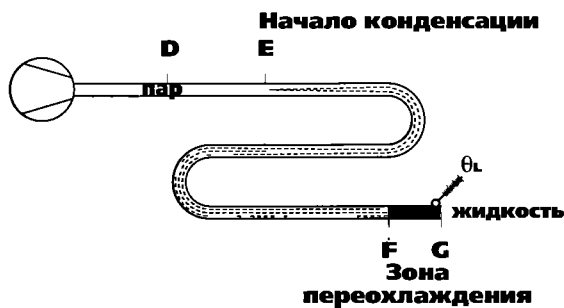
Переохлаждение - разность между температурой конденсации θ_k и температурой жидкого хладагента θ_L , измеренной на выходе из конденсатора.



- DE: зона устранения перегрева пара в конденсаторе.
- EF: зона изменения фазового состояния, парожидкостная смесь.
- FG: зона переохлаждения жидкости в конденсаторе.

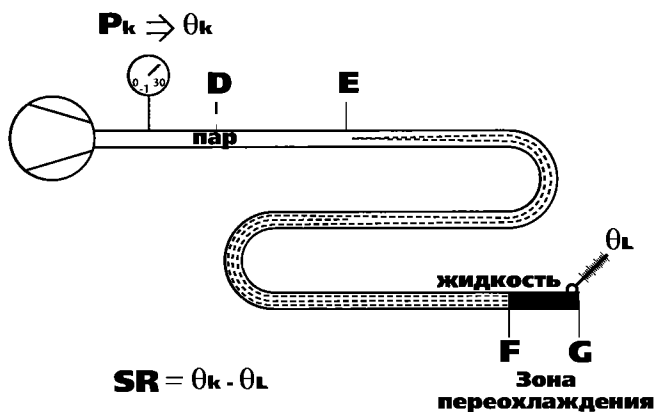
ИЗМЕРЕНИЯ:

- Температуру жидкого хладагента θ_L на выходе из конденсатора измеряют контактным термометром.



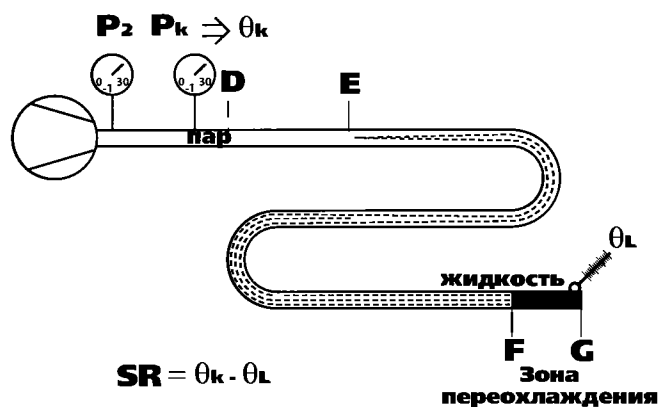
- Температуру конденсации θ_k определяют по величине давления конденсации на входе в конденсатор в соответствии с соотношением "давление-температура" на линии насыщения для данного хладагента.

1) Потери давления в нагнетательном трубопроводе от выхода из компрессора до входа в конденсатор и в конденсаторе пренебрежимо малы.



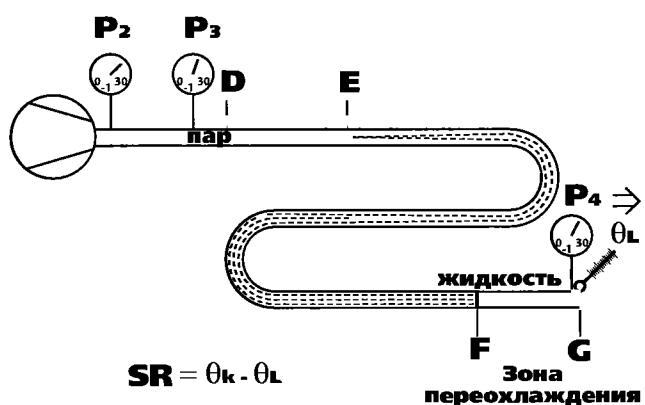
Манометр, установленный на нагнетательном патрубке компрессора, показывает величину давления конденсации.

2) Потерями давления в нагнетательном трубопроводе от выхода из компрессора до входа в конденсатор пренебречь нельзя, а потери давления в конденсаторе пренебрежимо малы



Для определения давления конденсации манометр необходимо устанавливать на входе в конденсатор, используя для этого клапан Шредера (нипельный клапан).

3) Потерями давления в конденсаторе пренебречь нельзя.



Для определения давления конденсации манометр необходимо устанавливать на выходе из конденсатора, используя для этого клапан Шредера (нипельный клапан).

РЕКОМЕНДУЕМЫЕ ЗНАЧЕНИЯ ВЕЛИЧИНЫ ПЕРЕОХЛАЖДЕНИЯ:

Как правило, величина переохлаждения должна находиться в диапазоне от 3 до 7 К.

$$3 \text{ К} \leq SR \leq 7 \text{ К}$$

Основные понятия

Переохлаждение (б)

Используемые обозначения:

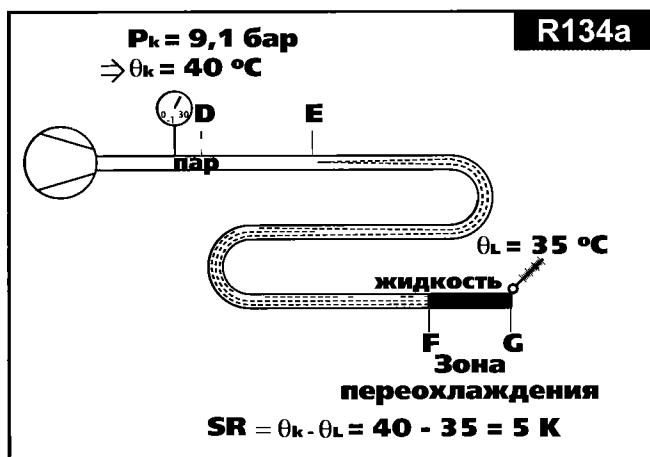
θ_k : температура конденсации;

p_k : избыточное (манометрическое) давление конденсации;

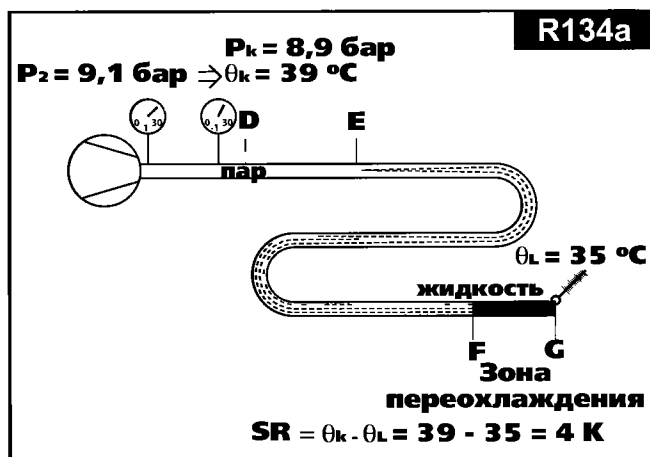
SR : переохлаждение жидкости в конденсаторе;

θ_L : температура жидкого хладагента на выходе из конденсатора.

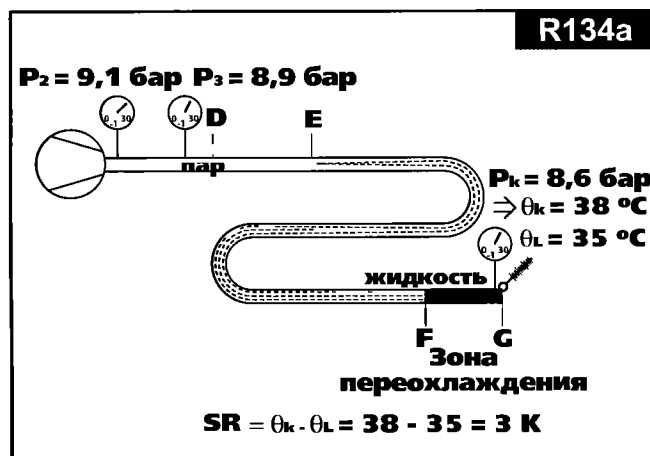
Примеры: ИНДИВИДУАЛЬНЫЕ ВЕЩЕСТВА



- 1) Потери давления в нагнетательном трубопроводе компрессора и в конденсаторе пренебрежимо малы.

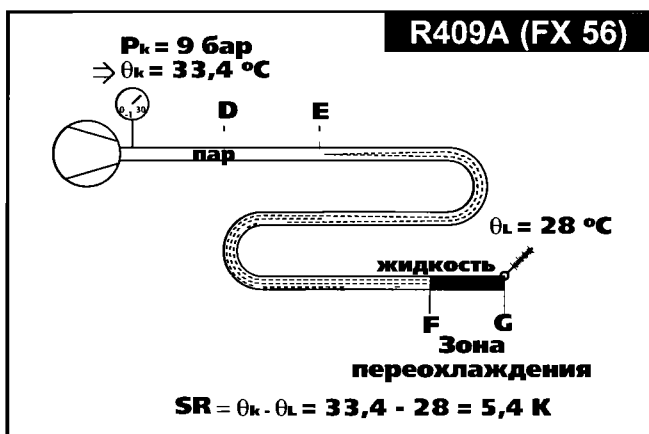


- 2) Потери давления в нагнетательном трубопроводе компрессора пренебречь нельзя, а потери давления в конденсаторе пренебрежимо малы.



- 3) Потери давления в нагнетательном трубопроводе компрессора и в конденсаторе пренебречь нельзя.

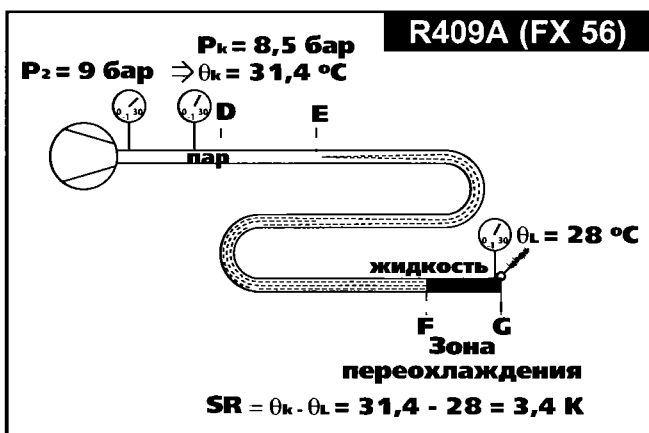
Примеры: ЗЕОТРОПНЫЕ СМЕСИ



4) Потери давления в нагнетательном трубопроводе компрессора и в конденсаторе пренебрежимо малы.

Примечание:

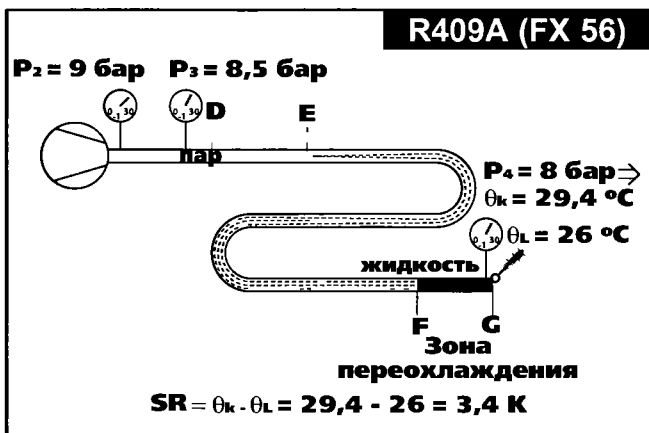
θ_k - температура насыщенной жидкости или температура начала кипения.



5) Потери давления в нагнетательном трубопроводе компрессора пренебрежимо малы, а потери давления в конденсаторе пренебрежимо малы.

Примечание:

θ_k - температура насыщенной жидкости или температура начала кипения.



6) Потери давления в нагнетательном трубопроводе компрессора и в конденсаторе пренебрежимо малы.

Примечание:

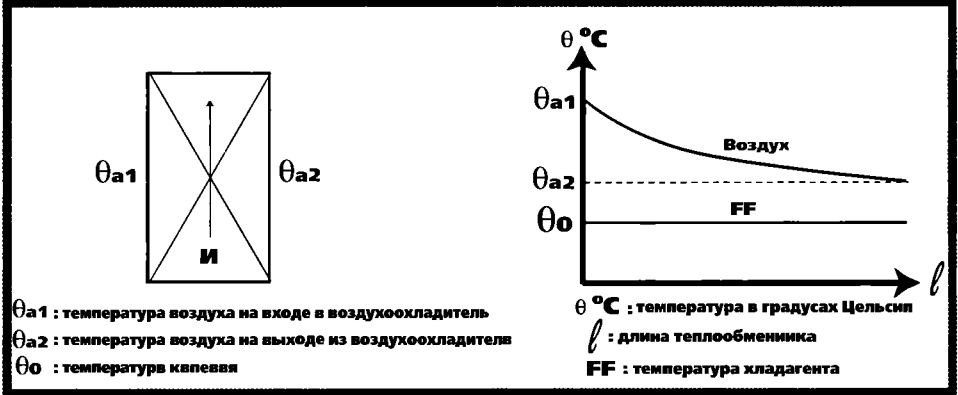
θ_k - температура насыщенной жидкости или температура начала кипения.

ОСНОВНЫЕ ПОНЯТИЯ

Перепады температур и температурные напоры

Для упрощения, изменения фазового состояния холодильных агентов будем рассматривать без учета потерь давления в теплообменных аппаратах.

1- ВОЗДУХООХЛАДИТЕЛЬ (ИСПАРИТЕЛЬ)



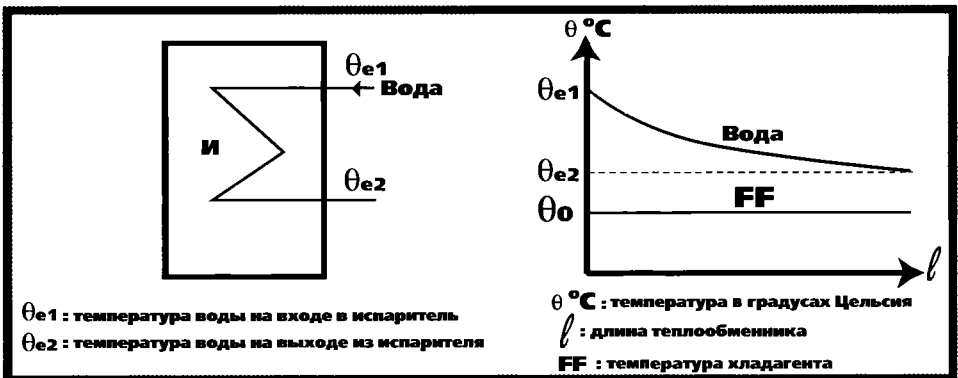
- Перепад температур по воздуху
 $\Delta\theta_a = \theta_{a1} - \theta_{a2}$.
- Средняя температура воздуха

$$\theta_{am} = \frac{\theta_{a1} + \theta_{a2}}{2}$$
- Среднеарифметический температурный напор
 $\Delta\theta_m = \theta_{am} - \theta_0$.
- Максимальный температурный напор
 $\Delta\theta_{max} = \theta_{a1} - \theta_0$.

- Минимальный температурный напор
 $\Delta\theta_{min} = \theta_{a2} - \theta_0$.
 - Среднегеометрический температурный напор

$$\Delta\theta_{п} = \frac{(\theta_{a1} - \theta_0) - (\theta_{a2} - \theta_0)}{\ln\left(\frac{\theta_{a1} - \theta_0}{\theta_{a2} - \theta_0}\right)}$$
 .
- In: натуральный логарифм.

2- ОХЛАДИТЕЛЬ ЖИДКОСТИ (ВОДА)



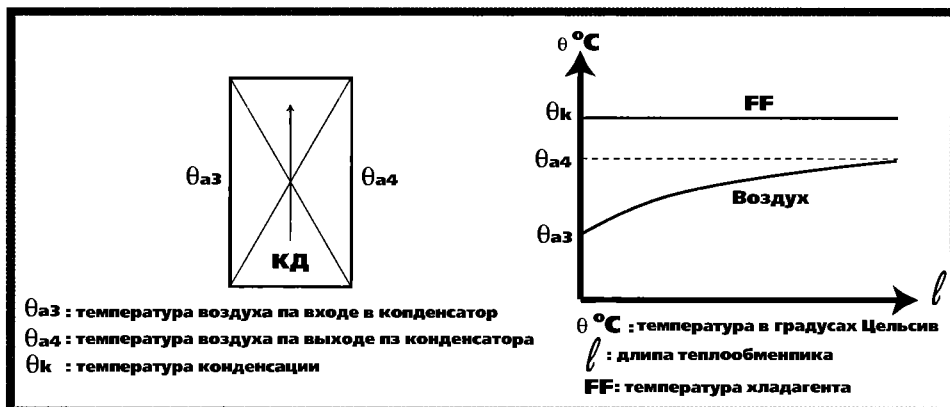
- Перепад температур по воде
 $\Delta\theta_e = \theta_{e1} - \theta_{e2}$.
- Средняя температура воды

$$\theta_{em} = \frac{\theta_{e1} + \theta_{e2}}{2}$$
- Среднеарифметический температурный напор
 $\Delta\theta_m = \theta_{em} - \theta_0$.
- Максимальный температурный напор
 $\Delta\theta_{max} = \theta_{e1} - \theta_0$.

- Минимальный температурный напор
 $\Delta\theta_{min} = \theta_{e2} - \theta_0$.
 - Среднегеометрический температурный напор

$$\Delta\theta_{п} = \frac{(\theta_{e1} - \theta_0) - (\theta_{e2} - \theta_0)}{\ln\left(\frac{\theta_{e1} - \theta_0}{\theta_{e2} - \theta_0}\right)}$$
 .
- In: натуральный логарифм.

3 - КОНДЕНСАТОР ВОЗДУШНОГО ОХЛАЖДЕНИЯ



- Перепад температур по воздуху
 $\Delta\theta_a = \theta_{a4} - \theta_{a3}$.
- Средняя температура воздуха

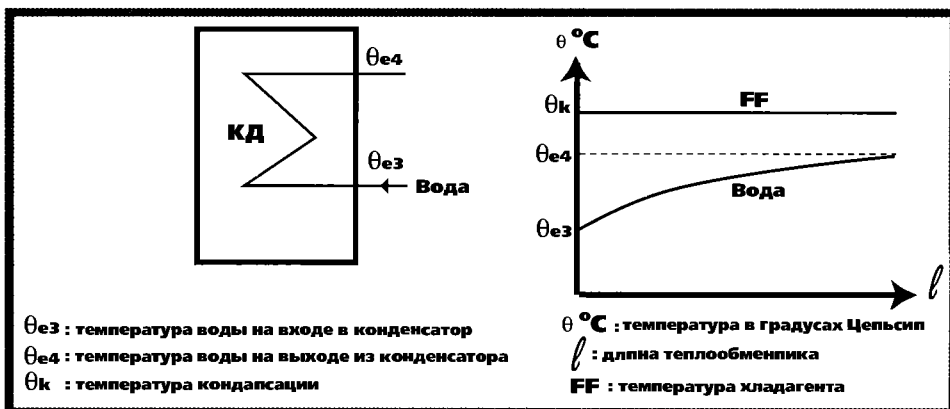
$$\theta_{am} = \frac{\theta_{a3} + \theta_{a4}}{2}$$
- Среднеарифметический температурный напор
 $\Delta\theta_m = \theta_k - \theta_{am}$.
- Максимальный температурный напор
 $\Delta\theta_{max} = \theta_k - \theta_{a3}$.

- Минимальный температурный напор
 $\Delta\theta_{min} = \theta_k - \theta_{a4}$.
- Среднегеометрический температурный напор

$$\Delta\theta_{ln} = \frac{(\theta_k - \theta_{a3}) - (\theta_k - \theta_{a4})}{\ln\left(\frac{\theta_k - \theta_{a3}}{\theta_k - \theta_{a4}}\right)}$$

ln: натуральный логарифм.

4 - КОНДЕНСАТОР ВОДЯНОГО ОХЛАЖДЕНИЯ



- Перепад температур по воде
 $\Delta\theta_e = \theta_{e4} - \theta_{e3}$.
- Средняя температура воды

$$\theta_{em} = \frac{\theta_{e3} + \theta_{e4}}{2}$$
- Среднеарифметический температурный напор
 $\Delta\theta_m = \theta_k - \theta_{em}$.
- Максимальный температурный напор
 $\Delta\theta_{max} = \theta_k - \theta_{e3}$.

- Минимальный температурный напор
 $\Delta\theta_{min} = \theta_k - \theta_{e4}$.
- Среднегеометрический температурный напор

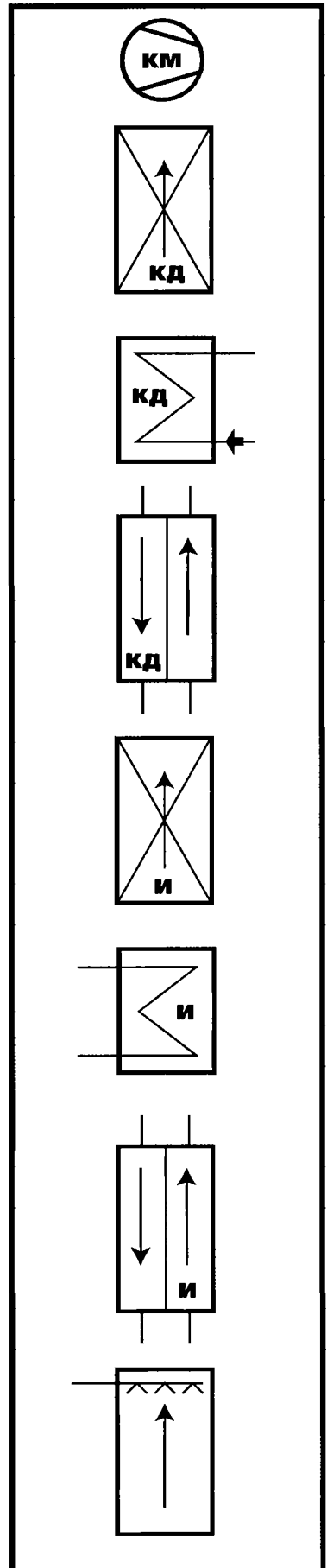
$$\Delta\theta_{ln} = \frac{(\theta_k - \theta_{e3}) - (\theta_k - \theta_{e4})}{\ln\left(\frac{\theta_k - \theta_{e3}}{\theta_k - \theta_{e4}}\right)}$$

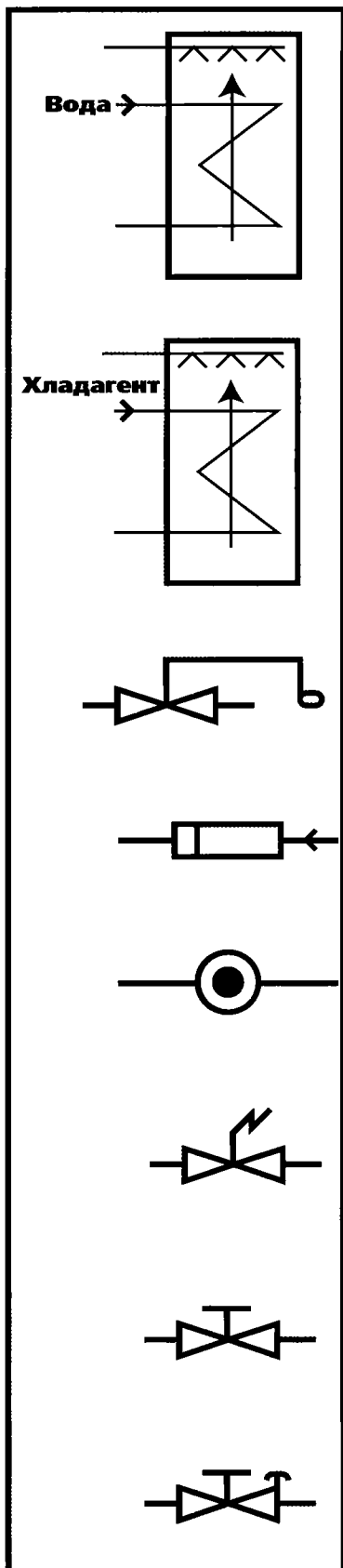
ln: натуральный логарифм.

Обозначения

Графические обозначения

- Компрессор ►
- Конденсатор воздушного охлаждения с принудительным обдувом ►
- Конденсатор водяного охлаждения ►
- Пластинчатый конденсатор ►
- Воздухоохладитель с принудительным обдувом ►
- Охладитель жидкости ►
- Пластинчатый испаритель ►
- Открытая градирня ►





◀ Закрытая градирня

◀ Испарительный конденсатор

◀ Терморегулирующий вентиль

◀ Фильтр-осушитель

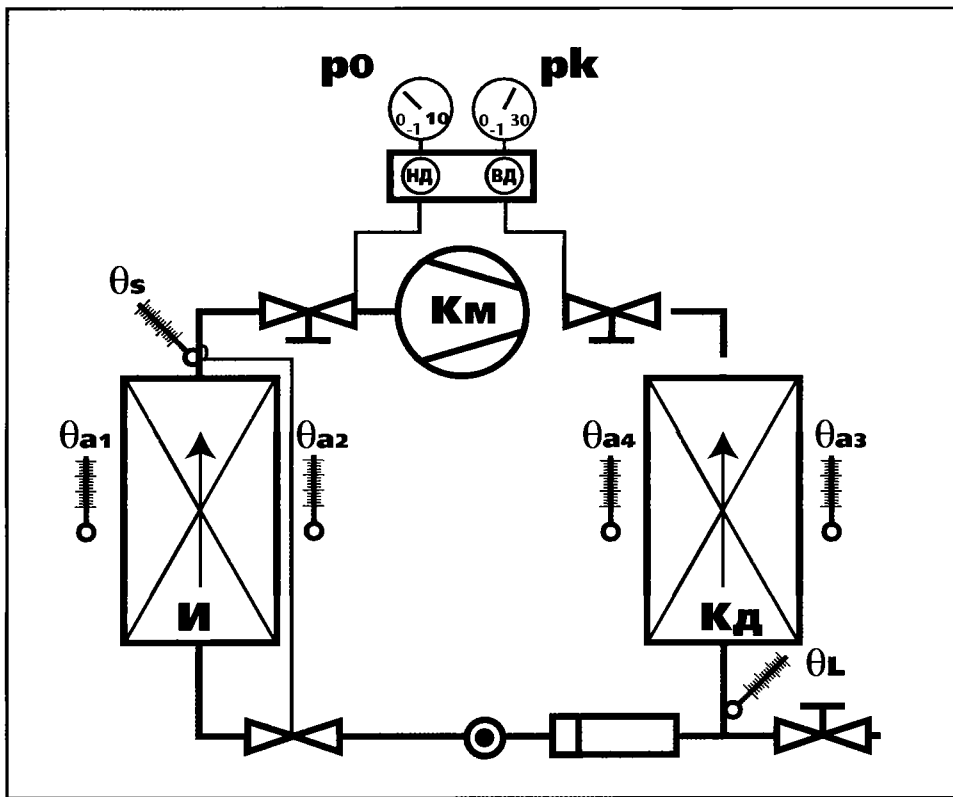
◀ Смотровое стекло с индикатором влажности

◀ Электромагнитный клапан

◀ Ручной вентиль

◀ Вентиль обслуживания

Установка с воздухоохладителем и конденсатором воздушного охлаждения



Обозначения:

θ_{a1} : температура воздуха на входе в испаритель;

θ_{a2} : температура воздуха на выходе из испарителя;

θ_{a3} : температура воздуха на входе в конденсатор;

θ_{a4} : температура воздуха на выходе из конденсатора;

θ_L : температура жидкого хладагента
на выходе из конденсатора;

θ_s : температура пара хладагента в точке,
где установлен термобаллон ТРВ;

p_0 : избыточное давление кипения;

θ_0 : температура кипения;

p_k : избыточное давление конденсации;

θ_k : температура конденсации.

Перегрев пара
в испарителе

$$\theta_s - \theta_0$$

от 4
до 7 К

Переохлаждение жидкости
в конденсаторе

$$\theta_k - \theta_L$$

от 3
до 5 К

КОНДЕНСАТОР

Перепад температур
по воздуху

$$\theta_{a4} - \theta_{a3}$$

от 3
до 8 К

Разность между
температурой конденсации
и температурой воздуха
на входе в конденсатор

$$\theta_k - \theta_{a3}$$

от 12
до 15 К

ИСПАРИТЕЛЬ

Перепад температур
по воздуху

$$\theta_{a1} - \theta_{a2}$$

от 2
до 5 К

Разность между
температурой воздуха
на входе в испаритель
и температурой кипения

$$\theta_{a1} - \theta_0$$

от 6
до 10 К

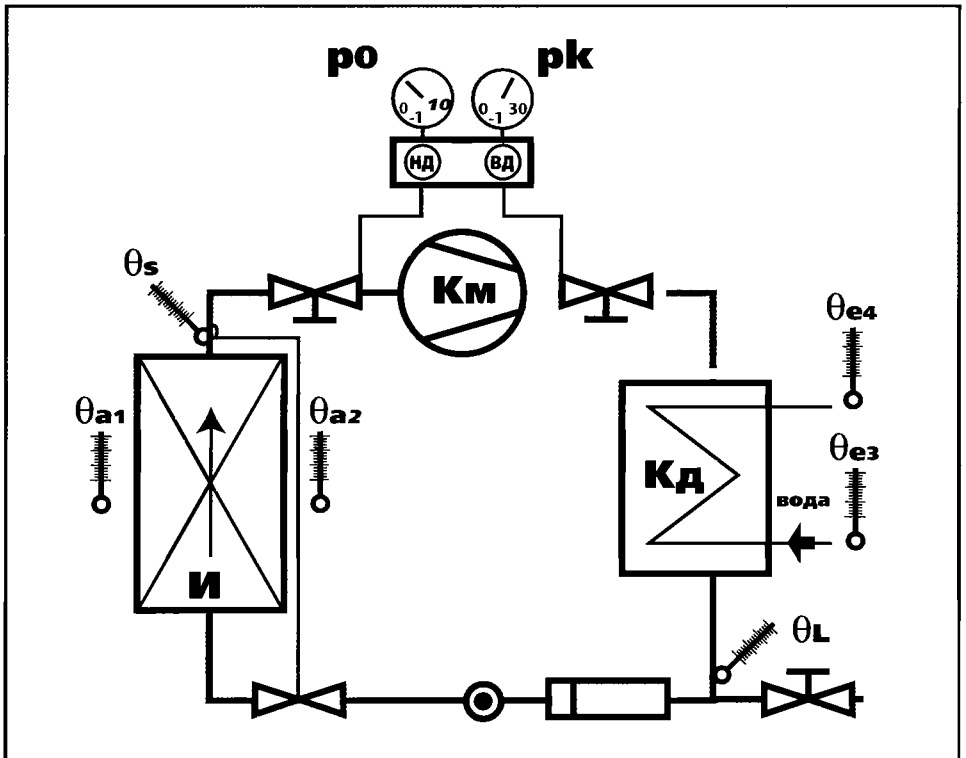
Примечание:

Разность температур выражается в Кельвинах (К), значения температур могут быть выражены в градусах Цельсия (°C) или Кельвинах (К)*.

* Соотношение между единицами (градусами) различных температурных шкал см. в таблице П.4 справочного приложения (прим. ред.).

Типовые значения параметров

Установка с воздухоохладителем и конденсатором водяного охлаждения (проточная вода)



Обозначения:

- θ_{a1} : температура воздуха на входе в испаритель;
- θ_{a2} : температура воздуха на выходе из испарителя;
- θ_{e3} : температура воды на входе в конденсатор;
- θ_{e4} : температура воды на выходе из конденсатора;
- θ_L : температура жидкого хладагента на выходе из конденсатора;
- θ_s : температура пара хладагента в точке, где установлен термобаллон ТРВ;
- p_0 : избыточное давление кипения;
- θ_0 : температура кипения;
- p_k : избыточное давление конденсации;
- θ_k : температура конденсации.

Перегрев пара в испарителе	$\theta_s - \theta_0$	от 4 до 7 К
Переохлаждение жидкости в конденсаторе	$\theta_k - \theta_L$	от 3 до 7 К

КОНДЕНСАТОР

Перепад температур по воде	$\theta_{e4} - \theta_{e3}$	от 10 до 15 К
Разность между температурой конденсации и температурой воды на выходе из конденсатора	$\theta_k - \theta_{e4}$	5 К

ИСПАРИТЕЛЬ

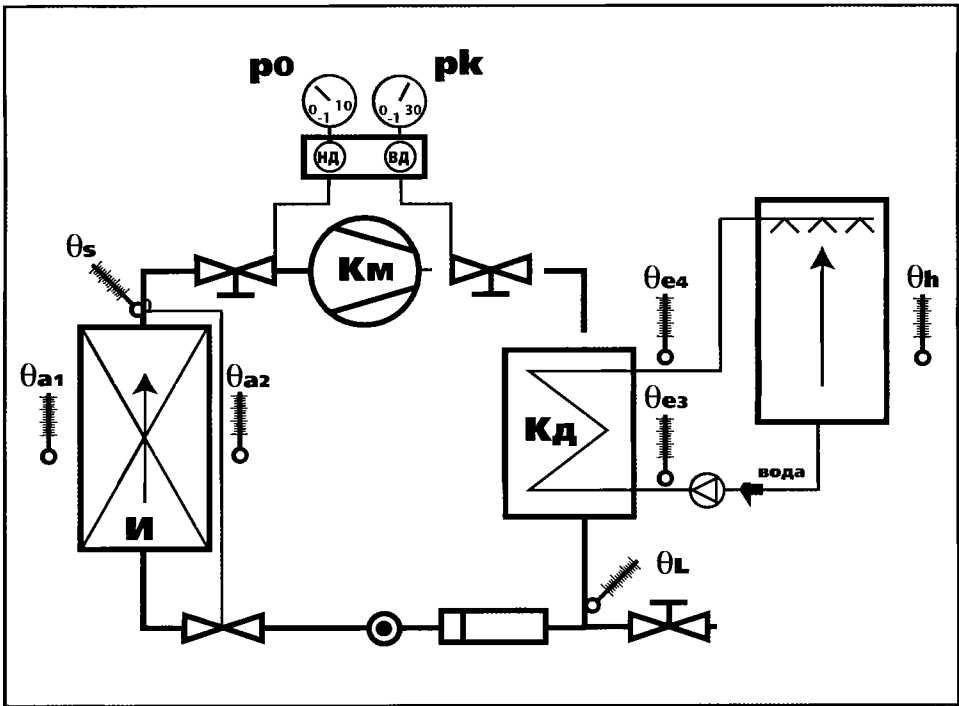
Перепад температур по воздуху	$\theta_{a1} - \theta_{a2}$	от 2 до 5 К
Разность между температурой воздуха на входе в испаритель и температурой кипения	$\theta_{a1} - \theta_0$	от 6 до 10 К

Примечание:

Разность температур выражается в Кельвинах (К), значения температур могут быть выражены в градусах Цельсия ($^{\circ}\text{C}$) или Кельвинах (К).

Типовые значения параметров

Установка с воздухоохладителем и конденсатором водяного охлаждения (оборотное водоснабжение, открытая градирня)



Обозначения:

- θ_{a1} : температура воздуха на входе в испаритель;
- θ_{a2} : температура воздуха на выходе из испарителя;
- θ_{e3} : температура воды на входе в конденсатор;
- θ_{e4} : температура воды на выходе из конденсатора;
- θ_L : температура жидкого хладагента на выходе из конденсатора;
- θ_s : температура пара хладагента в точке, где установлен термобаллон ТРВ;
- p_o : избыточное давление кипения;
- θ_o : температура кипения;
- p_k : избыточное давление конденсации;
- θ_k : температура конденсации;
- θ_h : температура наружного воздуха по влажному термометру.

Перегрев пара в испарителе	$\theta_s - \theta_0$	от 4 до 7 К
Переохлаждение жидкости в конденсаторе	$\theta_k - \theta_L$	от 3 до 7 К

КОНДЕНСАТОР

Перепад температур по воде	$\theta_{e4} - \theta_{e3}$	5 К
Разность между температурой конденсации и температурой воды на выходе из конденсатора	$\theta_k - \theta_{e4}$	5 К
Разность между температурой воды на входе в конденсатор и температурой наружного воздуха по влажному тер- мометру (приблизительно)	$\theta_{e3} - \theta_h$	от 3 до 7 К

ИСПАРИТЕЛЬ

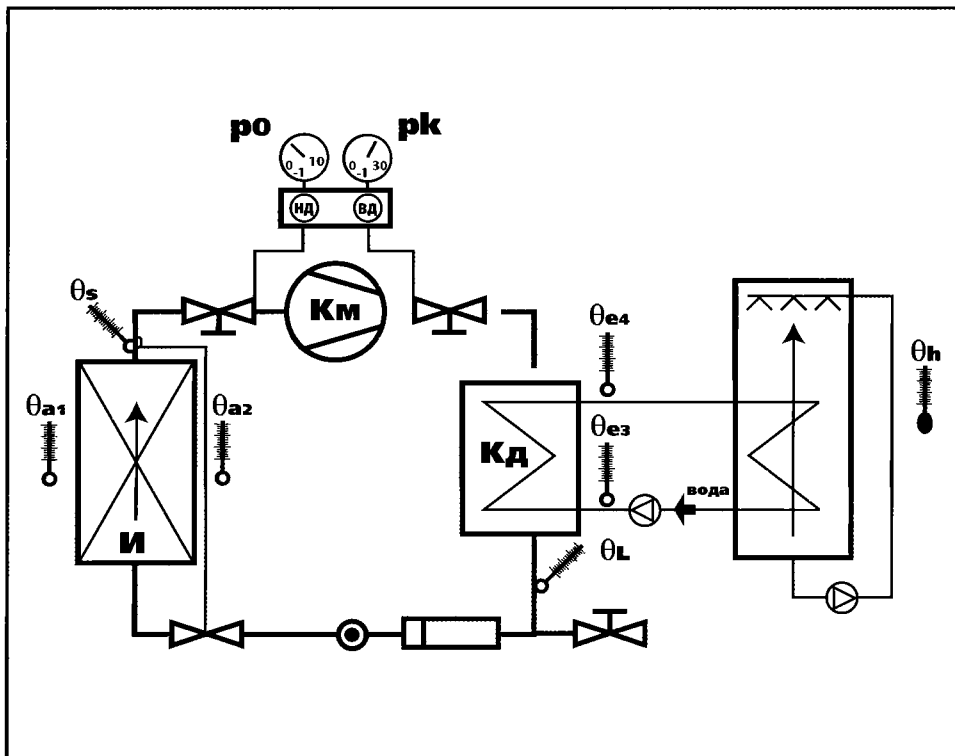
Перепад температур по воздуху	$\theta_{a1} - \theta_{a2}$	от 2 до 5 К
Разность между температурой воздуха на входе в испаритель и температурой кипения	$\theta_{a1} - \theta_0$	от 6 до 10 К

Примечание:

Разность температур выражается в Кельвинах (К), значения температур могут быть выражены в градусах Цельсия (°С) или Кельвинах (К).

Типовые значения параметров

Установка с воздухоохладителем и конденсатором водяного охлаждения (оборотное водоснабжение, закрытая градирия)



Обозначения:

- θ_{a1} : температура воздуха на входе в испаритель;
- θ_{a2} : температура воздуха на выходе из испарителя;
- θ_{e3} : температура воды на входе в конденсатор;
- θ_{e4} : температура воды на выходе из конденсатора;
- θ_L : температура жидкого хладагента на выходе из конденсатора;
- θ_s : температура пара хладагента в точке, где установлен термобаллон TRB;
- p_0 : избыточное давление кипения;
- θ_0 : температура кипения;
- p_k : избыточное давление конденсации;
- θ_k : температура конденсации;
- θ_h : температура наружного воздуха по влажному термометру.

Перегрев пара в испарителе	$\theta_s - \theta_0$	от 4 до 7 К
Переохлаждение жидкости в конденсаторе	$\theta_k - \theta_L$	от 3 до 7 К

КОНДЕНСАТОР

Перепад температур по воде	$\theta_{e4} - \theta_{e3}$	5 К
Разность между температурой конденсации и температурой воды на выходе из конденсатора	$\theta_k - \theta_{e4}$	5 К
Разность между температурой воды на входе в конденсатор и температурой наружного воздуха по влажному термометру	$\theta_{e3} - \theta_h$	от 7 до 15 К

ИСПАРИТЕЛЬ

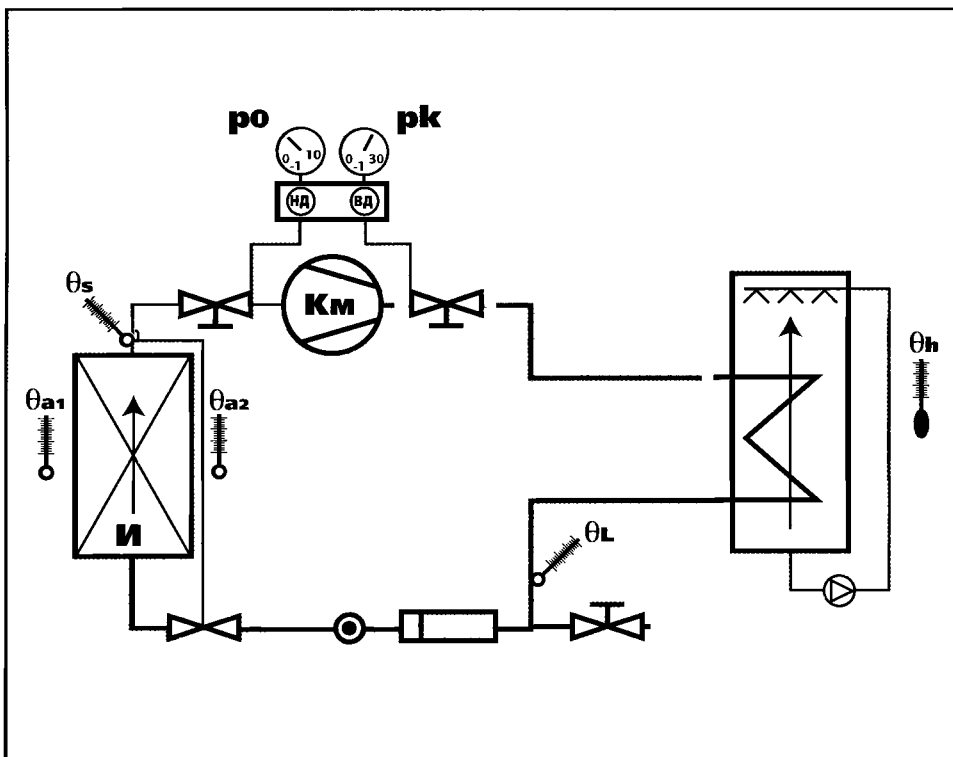
Перепад температур по воздуху	$\theta_{a1} - \theta_{a2}$	от 2 до 5 К
Разность между температурой воздуха на входе в испаритель и температурой кипения	$\theta_{a1} - \theta_0$	от 6 до 10 К

Примечание:

Разность температур выражается в Кельвинах (К), значения температур могут быть выражены в градусах Цельсия (°C) или Кельвинах (К).

Типовые значения параметров

Установка с воздухоохладителем и испарительным конденсатором



Обозначения:

- θ_{a1} : температура воздуха на входе в испаритель;
- θ_{a2} : температура воздуха на выходе из испарителя;
- θ_L : температура жидкого хладагента на выходе из конденсатора;
- θ_s : температура пара хладагента в точке, где установлен термобаллон ТРВ;
- p_0 : избыточное давление кипения;
- θ_0 : температура кипения;
- p_k : избыточное давление конденсации;
- θ_k : температура конденсации;
- θ_h : температура наружного воздуха по влажному термометру.

Перегрев пара в испарителе	$\theta_s - \theta_0$	от 4 до 7 К
Переохлаждение жидкости в конденсаторе	$\theta_k - \theta_L$	от 3 до 7 К

КОНДЕНСАТОР

Разность между температурами конденсации и температурой наружного воздуха по влажному термометру	$\theta_k - \theta_h$	от 10 до 12 К
--	-----------------------	------------------

ИСПАРИТЕЛЬ

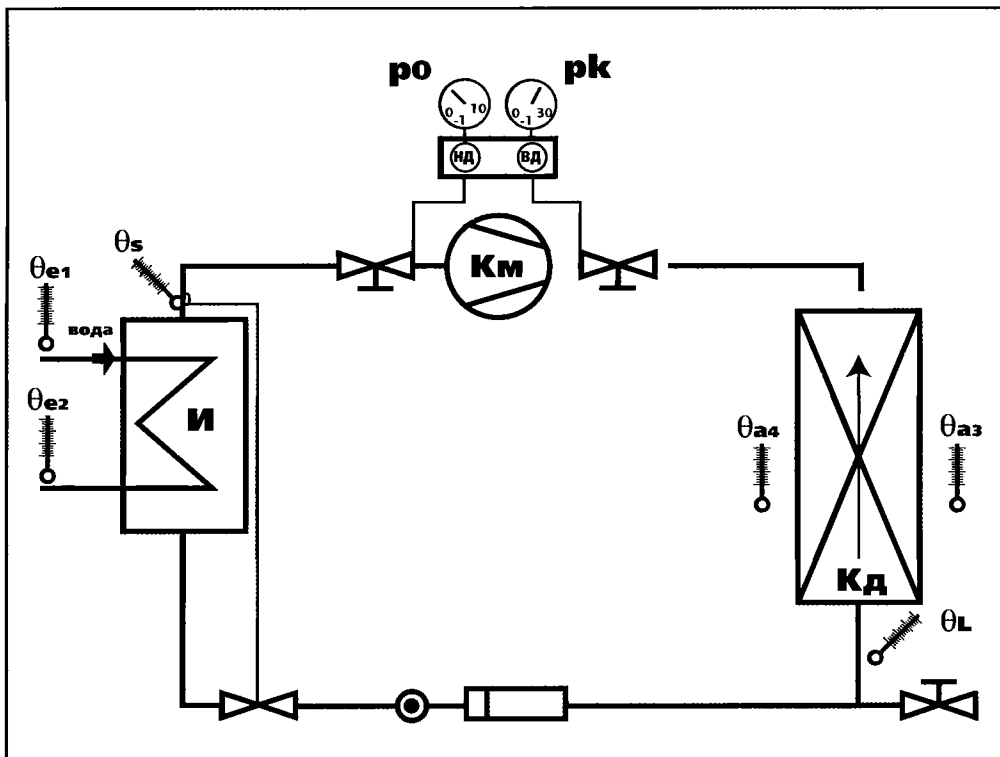
Перепад температур по воздуху	$\theta_{a1} - \theta_{a2}$	от 2 до 5 К
Разность между температурой воздуха на входе в испаритель и температурой кипения	$\theta_{a1} - \theta_0$	от 6 до 10 К

Примечание:

Разность температур выражается в Кельвинах (К), значения температур могут быть выражены в градусах Цельсия (°С) или Кельвинах (К).

Типовые значения параметров

Охладитель жидкости с конденсатором воздушного охлаждения



Обозначения:

- θ_{e1} : температура воды на входе в испаритель;
- θ_{e2} : температура воды на выходе из испарителя;
- θ_{a3} : температура воздуха на входе в конденсатор;
- θ_{a4} : температура воздуха на выходе из конденсатора;
- θ_L : температура жидкого хладагента на выходе из конденсатора;
- θ_s : температура пара хладагента в точке, где установлен термобаллон ТРВ;
- p_0 : избыточное давление кипения;
- θ_0 : температура кипения;
- p_k : избыточное давление конденсации;
- θ_k : температура конденсации.

Перегрев пара в испарителе	$\theta_s - \theta_0$	от 4 до 6 К
Переохлаждение жидкости в конденсаторе	$\theta_k - \theta_L$	от 3 до 5 К

КОНДЕНСАТОР

Перепад температур по воздуху	$\theta_{a4} - \theta_{a3}$	от 3 до 8 К
Разность между температурой конденсации и температурой воздуха на входе в конденсатор	$\theta_k - \theta_{a3}$	от 12 до 15 К

ИСПАРИТЕЛЬ

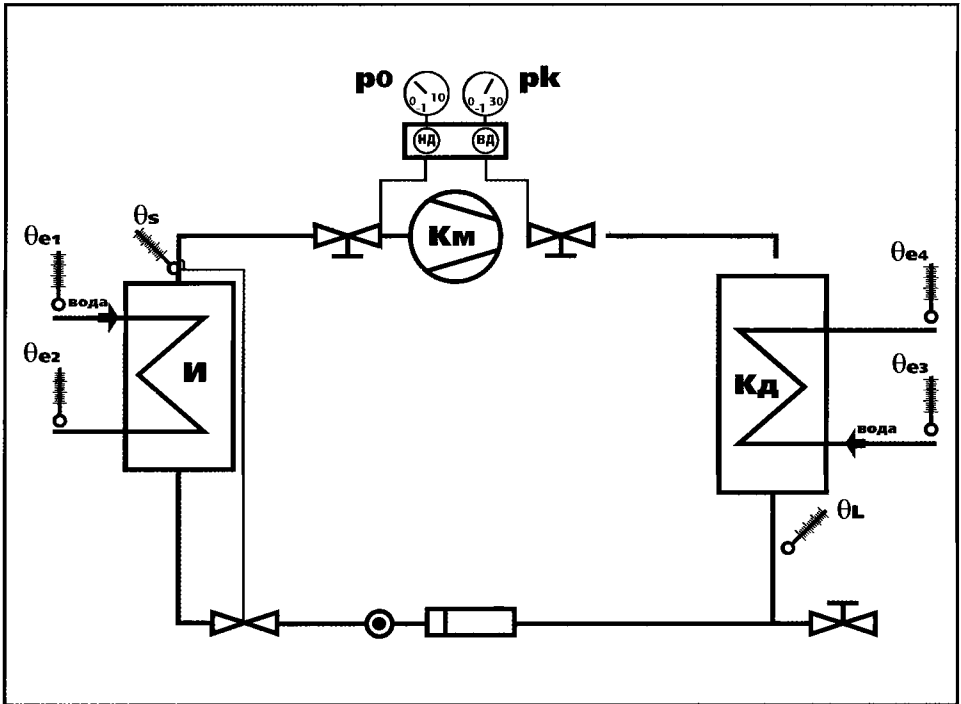
Перепад температур по воде	$\theta_{e1} - \theta_{e2}$	5 К
Разность между температурой воды на выходе из испарителя и температурой кипения	$\theta_{e2} - \theta_0$	от 4 до 6 К

Примечание:

Разность температур выражается в Кельвинах (К), значения температур могут быть выражены в градусах Цельсия (°С) или Кельвинах (К).

Типовые значения параметров

Охладитель жидкости с конденсатором водяного охлаждения (проточная вода)



Обозначения:

- θ_{e1} : температура воды на входе в испаритель;
- θ_{e2} : температура воды на выходе из испарителя;
- θ_{e3} : температура воды на входе в конденсатор;
- θ_{e4} : температура воды на выходе из конденсатора;
- θ_L : температура жидкого хладагента на выходе из конденсатора;
- θ_s : температура пара хладагента в точке, где установлен термобаллон ТРВ;
- p_0 : избыточное давление кипения;
- θ_0 : температура кипения;
- p_k : избыточное давление конденсации;
- θ_k : температура конденсации.

Перегрев пара в испарителе	$\theta_s - \theta_0$	от 4 до 6 К
Переохлаждение жидкости в конденсаторе	$\theta_k - \theta_L$	от 3 до 7 К

КОНДЕНСАТОР

Перепад температур по воде	$\theta_{e4} - \theta_{e3}$	от 10 до 15 К
Разность между температурой конденсации и температурой воды на выходе из конденсатора	$\theta_k - \theta_{e4}$	5 К

ИСПАРИТЕЛЬ

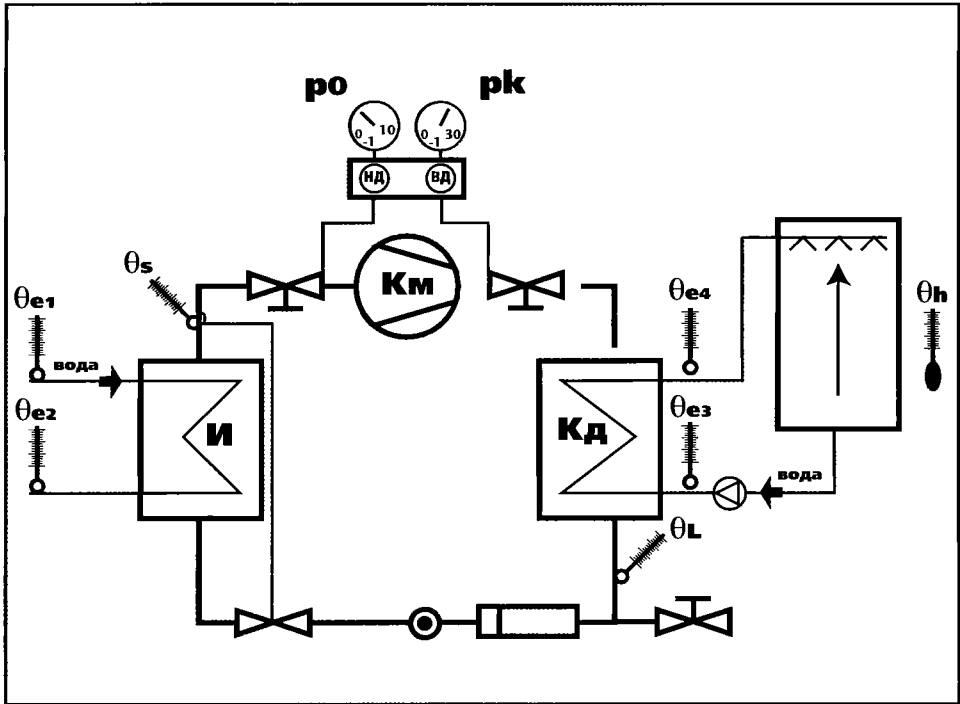
Перепад температур по воде	$\theta_{e1} - \theta_{e2}$	5 К
Разность между температурой воды на выходе из испарителя и температурой кипения	$\theta_{e2} - \theta_0$	от 4 до 6 К

Примечание:

Разность температур выражается в Кельвинах (К), значения температур могут быть выражены в градусах Цельсия (°C) или Кельвинах (К).

Типовые значения параметров

Охладитель жидкости с конденсатором водяного охлаждения (оборотное водоснабжение, открытая градирня)



Обозначения:

- θ_{e1} : температура воды на входе в испаритель;
- θ_{e2} : температура воды на выходе из испарителя;
- θ_{e3} : температура воды на входе в конденсатор;
- θ_{e4} : температура воды на выходе из конденсатора;
- θ_L : температура жидкого хладагента на выходе из конденсатора;
- θ_s : температура пара хладагента в точке, где установлен термобаллон ТРВ;
- p_0 : избыточное давление кипения;
- θ_0 : температура кипения;
- p_k : избыточное давление конденсации;
- θ_k : температура конденсации;
- θ_h : температура наружного воздуха по влажному термометру.

Перегрев пара в испарителе	$\theta_s - \theta_0$	от 4 до 6 К
Переохлаждение жидкости в конденсаторе	$\theta_k - \theta_L$	от 3 до 7 К

КОНДЕНСАТОР

Перепад температур по воде	$\theta_{e4} - \theta_{e3}$	5 К
Разность между температурой конденсации и температурой воды на выходе из конденсатора	$\theta_k - \theta_{e4}$	5 К
Разность между температурой воды на входе в конденсатор и температурой наружного воздуха по влажному термометру (приблизительно)	$\theta_{e3} - \theta_h$	от 3 до 7 К

ИСПАРИТЕЛЬ

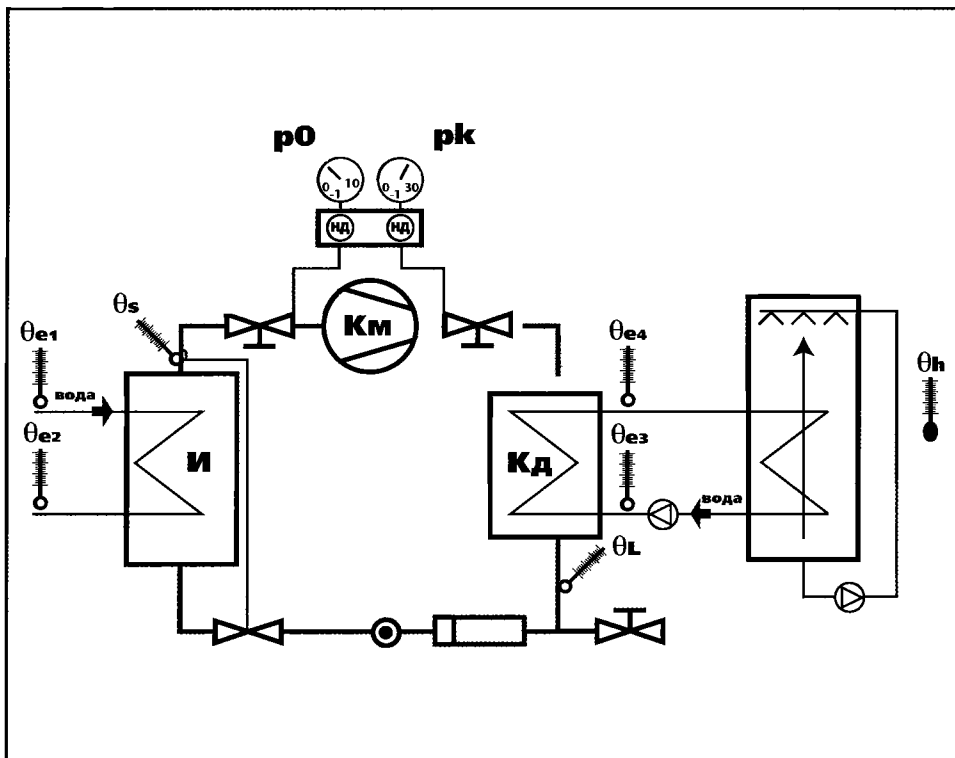
Перепад температур по воде	$\theta_{e1} - \theta_{e2}$	5 К
Разность между температурой воды на выходе из испарителя и температурой кипения	$\theta_{e2} - \theta_0$	от 4 до 6 К

Примечание:

Разность температур выражается в Кельвинах (К), значения температур могут быть выражены в градусах Цельсия (°С) или Кельвинах (К).

Типовые значения параметров

Охладитель жидкости с конденсатором водяного охлаждения (оборотное водоснабжение, закрытая градирня)



Обозначения:

θ_{e1} : температура воды на входе в испаритель;

θ_{e2} : температура воды на выходе из испарителя;

θ_{e3} : температура воды на входе в конденсатор;

θ_{e4} : температура воды на выходе из конденсатора;

θ_L : температура жидкого хладагента
на выходе из конденсатора;

θ_s : температура пара хладагента в точке,
где установлен термобаллон ТРВ;

p_0 : избыточное давление кипения;

θ_0 : температура кипения;

p_k : избыточное давление конденсации;

θ_k : температура конденсации;

θ_h : температура наружного воздуха
по влажному термометру.

Перегрев пара в испарителе	$\theta_s - \theta_0$	от 4 до 6 К
Переохлаждение жидкости в конденсаторе	$\theta_k - \theta_L$	от 3 до 7 К

КОНДЕНСАТОР

Перепад температур по воде	$\theta_{e4} - \theta_{e3}$	5 К
Разность между температурой конденсации и температурой воды на выходе из конденсатора	$\theta_k - \theta_{e4}$	5 К
Разность между температурой воды на входе в конденсатор и температурой наружного воздуха по влажному термометру	$\theta_{e3} - \theta_h$	от 7 до 15 К

ИСПАРИТЕЛЬ

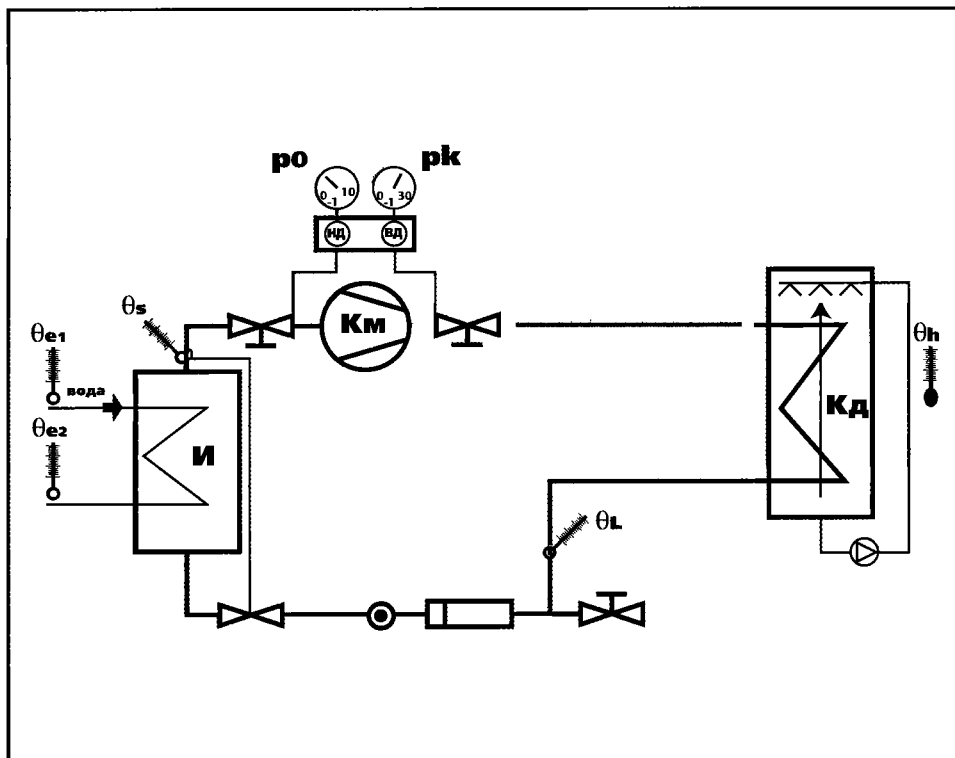
Перепад температур по воде	$\theta_{e1} - \theta_{e2}$	5 К
Разность между температурой воды на выходе из испарителя и температурой кипения	$\theta_{e2} - \theta_0$	от 4 до 6 К

Примечание:

Разность температур выражается в Кельвинах (К), значения температур могут быть выражены в градусах Цельсия (°С) или Кельвинах (К).

Типовые значения параметров

Охладитель жидкости с испарительным конденсатором



Обозначения:

- θ_{e1} : температура воды на входе в испаритель;
- θ_{e2} : температура воды на выходе из испарителя;
- θ_L : температура жидкого хладагента на выходе из конденсатора;
- θ_s : температура пара хладагента в точке, где установлен термобаллон ТРВ;
- p_0 : избыточное давление кипения;
- θ_0 : температура кипения;
- p_k : избыточное давление конденсации;
- θ_k : температура конденсации;
- θ_h : температура наружного воздуха по влажному термометру.

Перегрев пара в испарителе	$\theta_s - \theta_0$	от 4 до 6 К
Переохлаждение жидкости в конденсаторе	$\theta_k - \theta_L$	от 3 до 7 К

КОНДЕНСАТОР

Разность между температурой конденсации и температурой наружного воздуха по влажному термометру	$\theta_k - \theta_h$	от 10 до 12 К
---	-----------------------	---------------

ИСПАРИТЕЛЬ

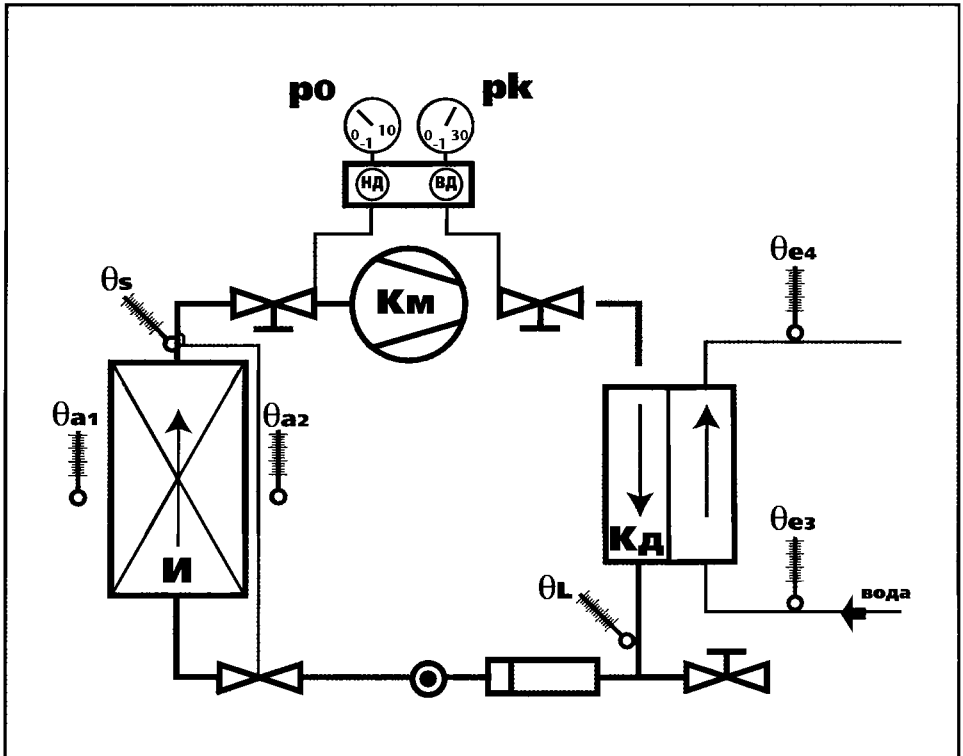
Перепад температур по воде	$\theta_{e1} - \theta_{e2}$	5 К
Разность между температурой воды на выходе из испарителя и температурой кипения	$\theta_{e2} - \theta_0$	от 4 до 6 К

Примечание:

Разность температур выражается в Кельвинах (К), значения температур могут быть выражены в градусах Цельсия (°С) или Кельвинах (К).

Типовые значения параметров

Установка с воздухоохладителем и пластинчатым конденсатором водяного охлаждения (проточная вода)



Обозначения:

- θ_{a1} : температура воздуха на входе в испаритель;
- θ_{a2} : температура воздуха на выходе из испарителя;
- θ_{e3} : температура воды на входе в конденсатор;
- θ_{e4} : температура воды на выходе из конденсатора;
- θ_L : температура жидкого хладагента на выходе из конденсатора;
- θ_s : температура пара хладагента в точке, где установлен термобаллон ТРВ;
- p_0 : избыточное давление кипения;
- θ_0 : температура кипения;
- p_k : избыточное давление конденсации;
- θ_k : температура конденсации.

Перегрев пара в испарителе	$\theta_s - \theta_0$	от 4 до 7 К
Переохлаждение жидкости в конденсаторе	$\theta_k - \theta_L$	от 1 до 5 К

КОНДЕНСАТОР		
Перепад температур по воде	$\theta_{e4} - \theta_{e3}$	от 10 до 15 К
Разность между температурой конденсации и температурой воды на выходе из конденсатора	$\theta_k - \theta_{e4}$	от 4 до 5 К

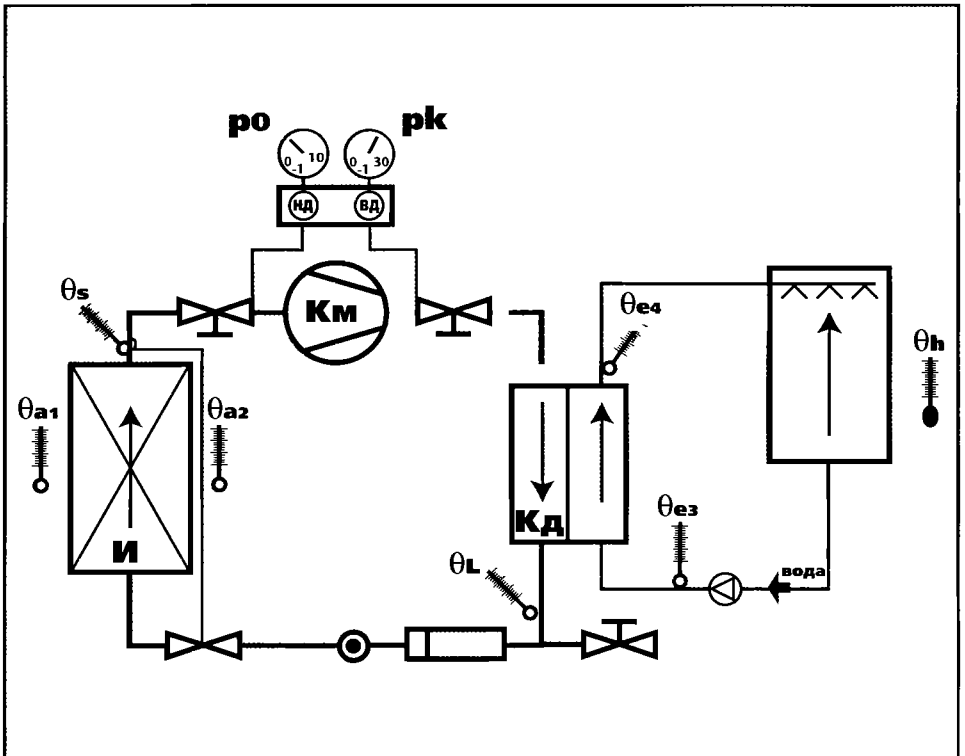
ИСПАРИТЕЛЬ		
Перепад температур по воздуху	$\theta_{a1} - \theta_{a2}$	от 2 до 5 К
Разность между температурой воздуха на входе в испаритель и температурой кипения	$\theta_{a1} - \theta_0$	от 6 до 10 К

Примечание:

Разность температур выражается в Кельвинах (К), значения температур могут быть выражены в градусах Цельсия (°С) или Кельвинах (К).

Типовые значения параметров

Установка с воздухоохладителем и пластинчатым конденсатором водяного охлаждения (оборотное водоснабжение, открытая градирня)



Обозначения:

- θ_{a1} : температура воздуха на входе в испаритель;
- θ_{a2} : температура воздуха на выходе из испарителя;
- θ_{e3} : температура воды на входе в конденсатор;
- θ_{e4} : температура воды на выходе из конденсатора;
- θ_L : температура жидкого хладагента на выходе из конденсатора;
- θ_s : температура пара хладагента в точке, где установлен термобаллон ТРВ;
- p_0 : избыточное давление кипения;
- θ_0 : температура кипения;
- p_k : избыточное давление конденсации;
- θ_k : температура конденсации;
- θ_h : температура наружного воздуха по влажному термометру.

Перегрев пара в испарителе	$\theta_s - \theta_0$	от 4 до 7 К
Переохлаждение жидкости в конденсаторе	$\theta_k - \theta_L$	от 1 до 5 К

КОНДЕНСАТОР

Перепад температур по воде	$\theta_{e4} - \theta_{e3}$	5 К
Разность между температурой конденсации и температурой воды на выходе из конденсатора	$\theta_k - \theta_{e4}$	от 4 до 5 К
Разность между темпе- ратурой воды на входе в конденсатор и темпера- турой наружного воздуха по влажному термометру	$\theta_{e3} - \theta_h$	от 3 до 7 К

ИСПАРИТЕЛЬ

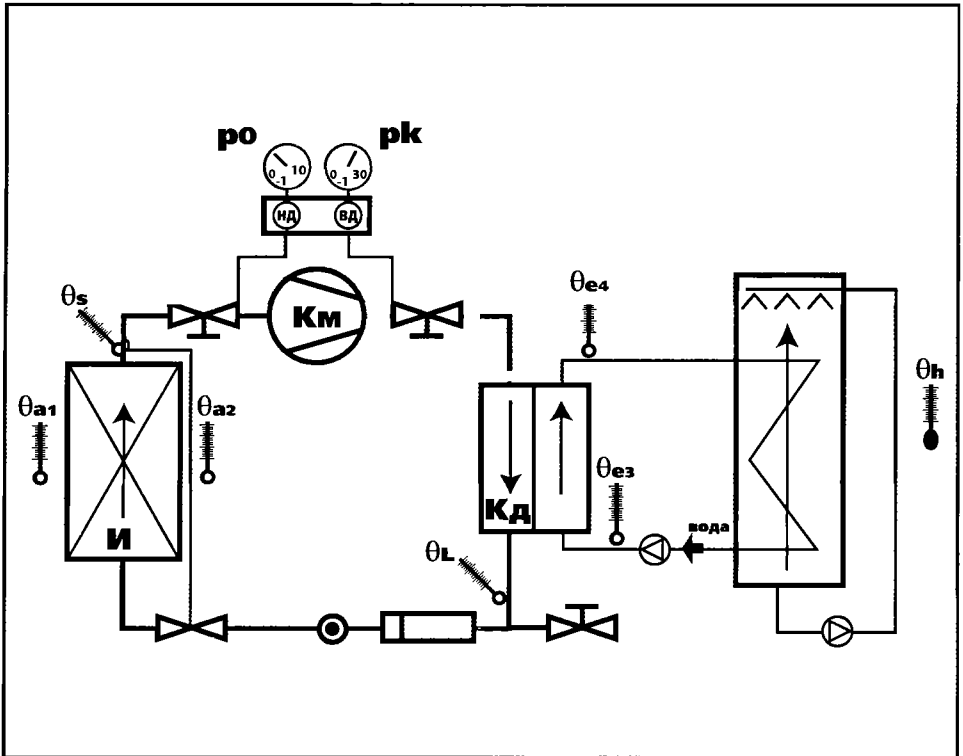
Перепад температур по воздуху	$\theta_{a1} - \theta_{a2}$	от 2 до 5 К
Разность между температурой воздуха на входе в испаритель и температурой кипения	$\theta_{a1} - \theta_0$	от 6 до 10 К

Примечание:

Разность температур выражается в Кельвинах (К), значения температур могут быть выражены в градусах Цельсия (°C) или Кельвинах (К).

Типовые значения параметров

Установка с воздухоохладителем и пластинчатым конденсатором водяного охлаждения (оборотное водоснабжение, закрытая градирня)



Обозначения:

- θ_{a1} : температура воздуха на входе в испаритель;
- θ_{a2} : температура воздуха на выходе из испарителя;
- θ_{e3} : температура воды на входе в конденсатор;
- θ_{e4} : температура воды на выходе из конденсатора;
- θ_L : температура жидкого хладагента на выходе из конденсатора;
- θ_s : температура пара хладагента в точке, где установлен термобаллон ТРВ;
- p_0 : избыточное давление кипения;
- θ_0 : температура кипения;
- p_k : избыточное давление конденсации;
- θ_k : температура конденсации;
- θ_n : температура наружного воздуха по влажному термометру.

Перегрев пара в испарителе	$\theta_s - \theta_0$	от 4 до 7 К
Переохлаждение жидкости в конденсаторе	$\theta_k - \theta_L$	от 1 до 5 К

КОНДЕНСАТОР

Перепад температур по воде	$\theta_{e4} - \theta_{e3}$	5 К
Разность между температурой конденсации и температурой воды на выходе из конденсатора	$\theta_k - \theta_{e4}$	от 4 до 5 К
Разность между температурой воды на входе в конденсатор и температурой наружного воздуха по влажному термометру	$\theta_{e3} - \theta_h$	от 7 до 15 К

ИСПАРИТЕЛЬ

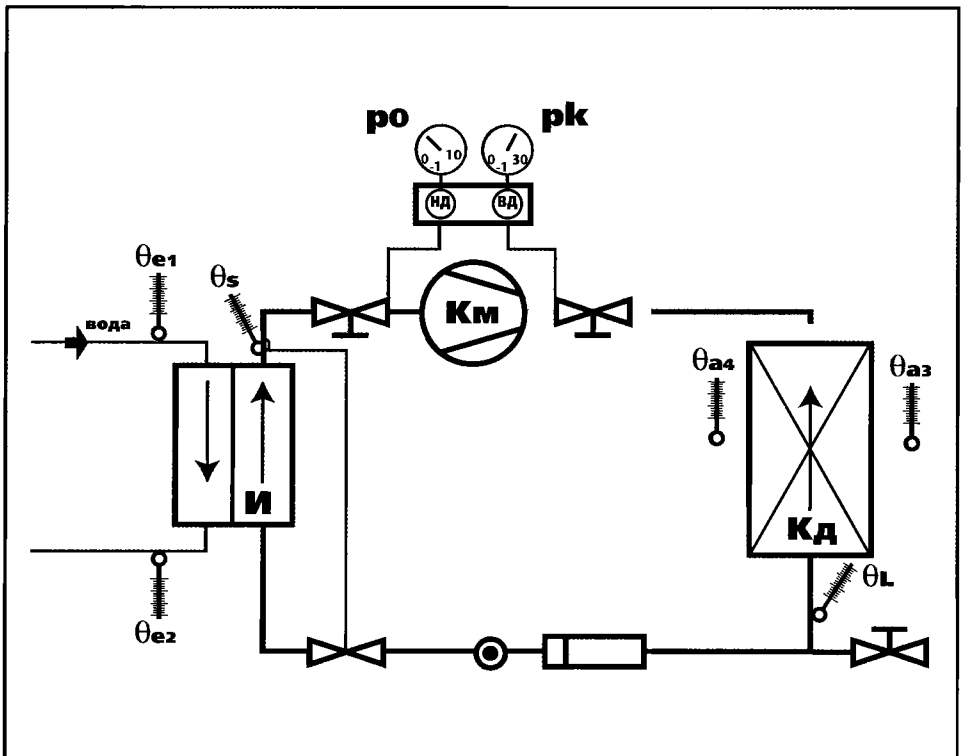
Перепад температур по воздуху	$\theta_{a1} - \theta_{a2}$	от 2 до 5 К
Разность между температурой воздуха на входе в испаритель и температурой кипения	$\theta_{a1} - \theta_0$	от 6 до 10 К

Примечание:

Разность температур выражается в Кельвинах (К), значения температур могут быть выражены в градусах Цельсия (°C) или Кельвинах (К).

Типовые значения параметров

Охладитель жидкости с пластинчатым испарителем и конденсатором воздушного охлаждения



Обозначения:

- θ_{e1} : температура воды на входе в испаритель;
- θ_{e2} : температура воды на выходе из испарителя;
- θ_{a3} : температура воздуха на входе в конденсатор;
- θ_{a4} : температура воздуха на выходе из конденсатора;
- θ_L : температура жидкого хладагента на выходе из конденсатора;
- θ_s : температура пара хладагента в точке, где установлен термобаллон ТРВ;
- p_0 : избыточное давление кипения;
- θ_0 : температура кипения;
- p_k : избыточное давление конденсации;
- θ_k : температура конденсации.

Перегрев пара в испарителе	$\theta_s - \theta_0$	от 6 до 7 К
Переохлаждение жидкости в конденсаторе	$\theta_k - \theta_L$	от 3 до 5 К

КОНДЕНСАТОР

Перепад температур по воздуху	$\theta_{a4} - \theta_{a3}$	от 3 до 8 К
Разность между температурой конденсации и температурой воздуха на входе в конденсатор	$\theta_k - \theta_{a3}$	от 12 до 15 К

ИСПАРИТЕЛЬ

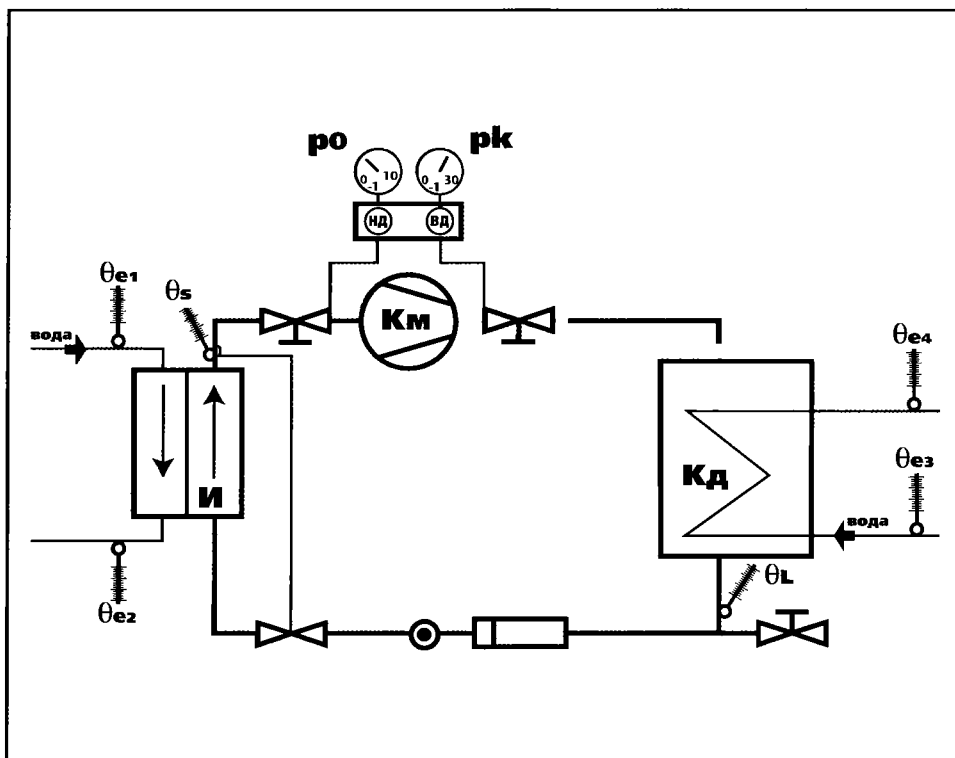
Перепад температур по воде	$\theta_{e1} - \theta_{e2}$	от 4 до 5 К
Разность между температурой воды на выходе из испарителя и температурой кипения	$\theta_{e2} - \theta_0$	от 3 до 5 К

Примечание:

Разность температур выражается в Кельвинах (К), значения температур могут быть выражены в градусах Цельсия (°C) или Кельвинах (К).

Типовые значения параметров

Охладитель жидкости с пластинчатым испарителем и конденсатором водяного охлаждения (проточная вода)



Обозначения:

- θ_{e1} : температура воды на входе в испаритель;
- θ_{e2} : температура воды на выходе из испарителя;
- θ_{e3} : температура воды на входе в конденсатор;
- θ_{e4} : температура воды на выходе из конденсатора;
- θ_L : температура жидкого хладагента на выходе из конденсатора;
- θ_s : температура пара хладагента в точке, где установлен термобаллон ТРВ;
- p_0 : избыточное давление кипения;
- θ_0 : температура кипения;
- p_k : избыточное давление конденсации;
- θ_k : температура конденсации.

Перегрев пара в испарителе	$\theta_s - \theta_0$	от 6 до 7 К
Переохлаждение жидкости в конденсаторе	$\theta_k - \theta_L$	от 3 до 7 К

КОНДЕНСАТОР

Перепад температур по воде $\theta_{e4} - \theta_{e3}$ от 10 до 15 К

Разность между температурой конденсации и температурой воды на выходе из конденсатора	$\theta_k - \theta_{e4}$	5 К
---	--------------------------	-----

ИСПАРИТЕЛЬ

Перепад температур по воде $\theta_{e1} - \theta_{e2}$ от 4 до 5 К

Разность между температурой воды на выходе из испарителя и температурой кипения $\theta_{e2} - \theta_0$ от 3 до 5 К

Примечание:

Разность температур выражается в Кельвинах (К), значения температур могут быть выражены в градусах Цельсия (°C) или Кельвинах (К).

Перегрев пара в испарителе	$\theta_s - \theta_0$	от 6 до 7 К
Переохлаждение жидкости в конденсаторе	$\theta_k - \theta_L$	от 3 до 7 К

КОНДЕНСАТОР

Перепад температур по воде	$\theta_{e4} - \theta_{e3}$	5 К
Разность между температурой конденсации и температурой воды на выходе из конденсатора	$\theta_k - \theta_{e4}$	5 К
Разность между температурой воды на входе в конденсатор и температурой наружного воздуха по влажному термометру (приблизительно)	$\theta_{e3} - \theta_h$	от 3 до 7 К

ИСПАРИТЕЛЬ

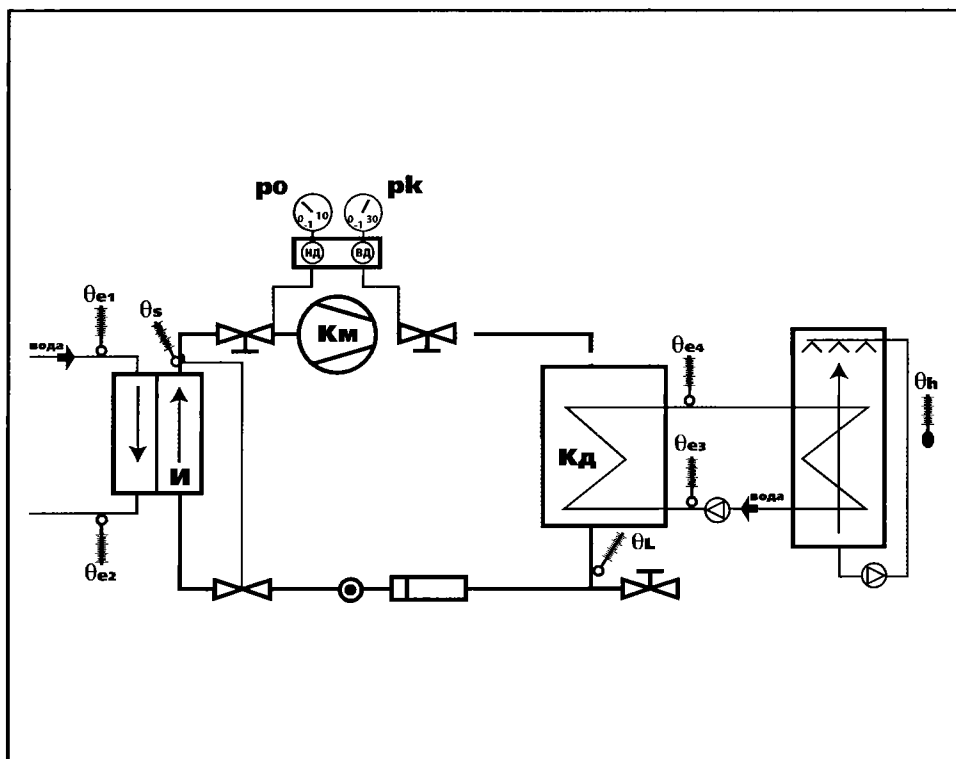
Перепад температур по воде	$\theta_{e1} - \theta_{e2}$	от 4 до 5 К
Разность между температурой воды на выходе из испарителя и температурой кипения	$\theta_{e2} - \theta_0$	от 3 до 5 К

Примечание:

Разность температур выражается в Кельвинах (К), значения температур могут быть выражены в градусах Цельсия (°C) или Кельвинах (K).

Типовые значения параметров

Охладитель жидкости с пластинчатым испарителем и конденсатором водяного охлаждения (оборотное водоснабжение, закрытая градирня)



Обозначения:

θ_{e1} : температура воды на входе в испаритель;

θ_{e2} : температура воды на выходе из испарителя;

θ_{e3} : температура воды на входе в конденсатор;

θ_{e4} : температура воды на выходе из конденсатора;

θ_L : температура жидкого хладагента
на выходе из конденсатора;

θ_s : температура пара хладагента в точке,
где установлен термобаллон ТРВ;

p_0 : избыточное давление кипения;

θ_0 : температура кипения;

p_k : избыточное давление конденсации;

θ_k : температура конденсации;

θ_h : температура наружного воздуха
по влажному термометру.

Перегрев пара в испарителе $\theta_s - \theta_0$ от 6 до 7 К

Переохлаждение жидкости в конденсаторе $\theta_k - \theta_L$ от 3 до 7 К

КОНДЕНСАТОР

Перепад температур по воде $\theta_{e4} - \theta_{e3}$ 5 К

Разность между температурой конденсации и температурой воды на выходе из конденсатора $\theta_k - \theta_{e4}$ 5 К

Разность между температурой воды на входе в конденсатор и температурой наружного воздуха по влажному термометру $\theta_{e3} - \theta_h$ от 7 до 15 К

ИСПАРИТЕЛЬ

Перепад температур по воде $\theta_{e1} - \theta_{e2}$ от 4 до 5 К

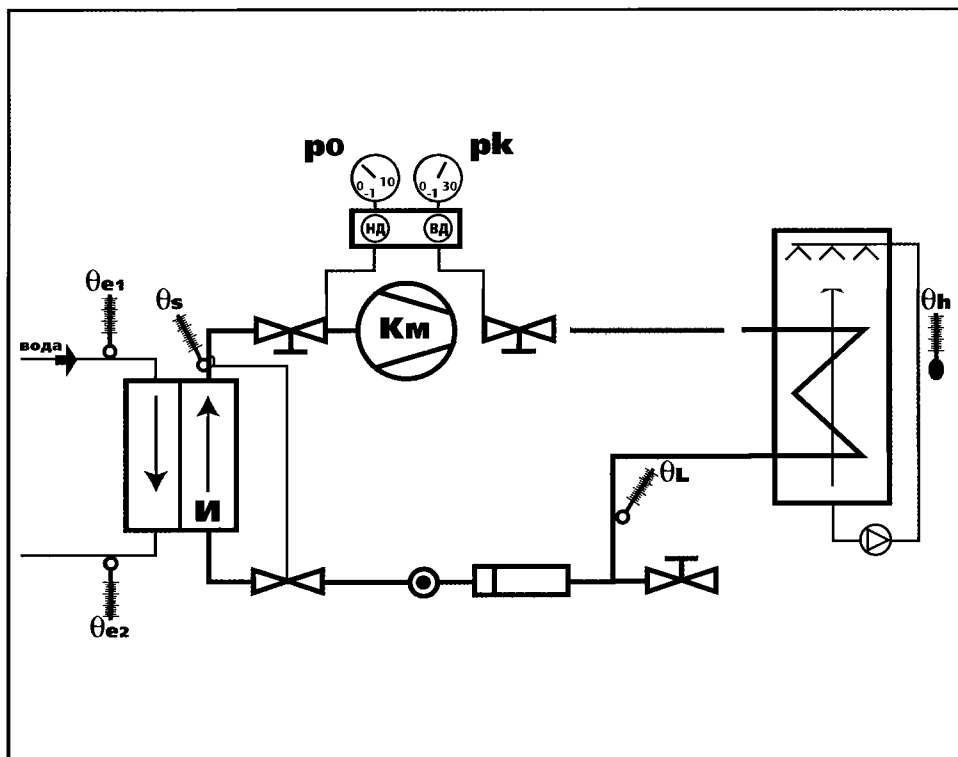
Разность между температурой воды на выходе из испарителя и температурой кипения $\theta_{e2} - \theta_0$ от 3 до 5 К

Примечание:

Разность температур выражается в Кельвинах (К), значения температур могут быть выражены в градусах Цельсия (°C) или Кельвинах (К).

Типовые значения параметров

Охладитель жидкости с пластинчатым испарителем и испарительным конденсатором



Обозначения:

- θ_{e1} : температура воды на входе в испаритель;
- θ_{e2} : температура воды на выходе из испарителя;
- θ_L : температура жидкого хладагента на выходе из конденсатора;
- θ_s : температура пара хладагента в точке, где установлен термобаллон ТРВ;
- p_0 : избыточное давление кипения;
- θ_0 : температура кипения;
- p_k : избыточное давление конденсации;
- θ_k : температура конденсации;
- θ_h : температура наружного воздуха по влажному термометру.

Перегрев пара в испарителе	$\theta_s - \theta_0$	от 6 до 7 К
Переохлаждение жидкости в конденсаторе	$\theta_k - \theta_L$	от 3 до 7 К

КОНДЕНСАТОР

Разность между температурой конденсации и температурой наружного воздуха по влажному термометру	$\theta_k - \theta_h$	от 10 до 12 К
---	-----------------------	---------------

ИСПАРИТЕЛЬ

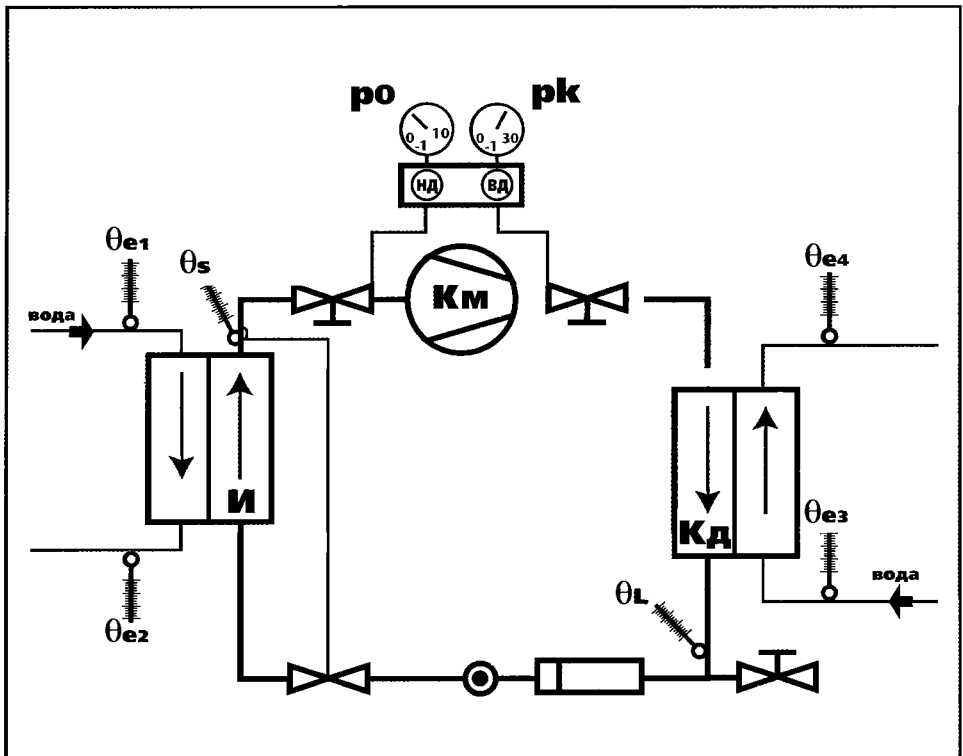
Перепад температур по воде	$\theta_{e1} - \theta_{e2}$	от 4 до 5 К
Разность между температурой воды на входе в испаритель и температурой кипения	$\theta_{e2} - \theta_0$	от 3 до 5 К

Примечание:

Разность температур выражается в Кельвинах (К), значения температур могут быть выражены в градусах Цельсия (°С) или Кельвинах (К).

Типовые значения параметров

Охладитель жидкости с пластинчатым испарителем и пластинчатым конденсатором водяного охлаждения



Обозначения:

θ_{e1} : температура воды на входе в испаритель;

θ_{e2} : температура воды на выходе из испарителя;

θ_{e3} : температура воды на входе в конденсатор;

θ_{e4} : температура воды на выходе из конденсатора;

θ_L : температура жидкого хладагента
на выходе из конденсатора;

θ_s : температура пара хладагента в точке,
где установлен термобаллон ТРВ;

p_0 : избыточное давление кипения;

θ_0 : температура кипения;

p_k : избыточное давление конденсации;

θ_k : температура конденсации.

Перегрев пара в испарителе	$\theta_s - \theta_0$	от 6 до 7 К
Переохлаждение жидкости в конденсаторе	$\theta_k - \theta_L$	от 1 до 5 К

КОНДЕНСАТОР

Разность между температурой конденсации и температурой воды на выходе из конденсатора

$$\theta_k - \theta_{e4}$$

от 4
до 5 К

ИСПАРИТЕЛЬ

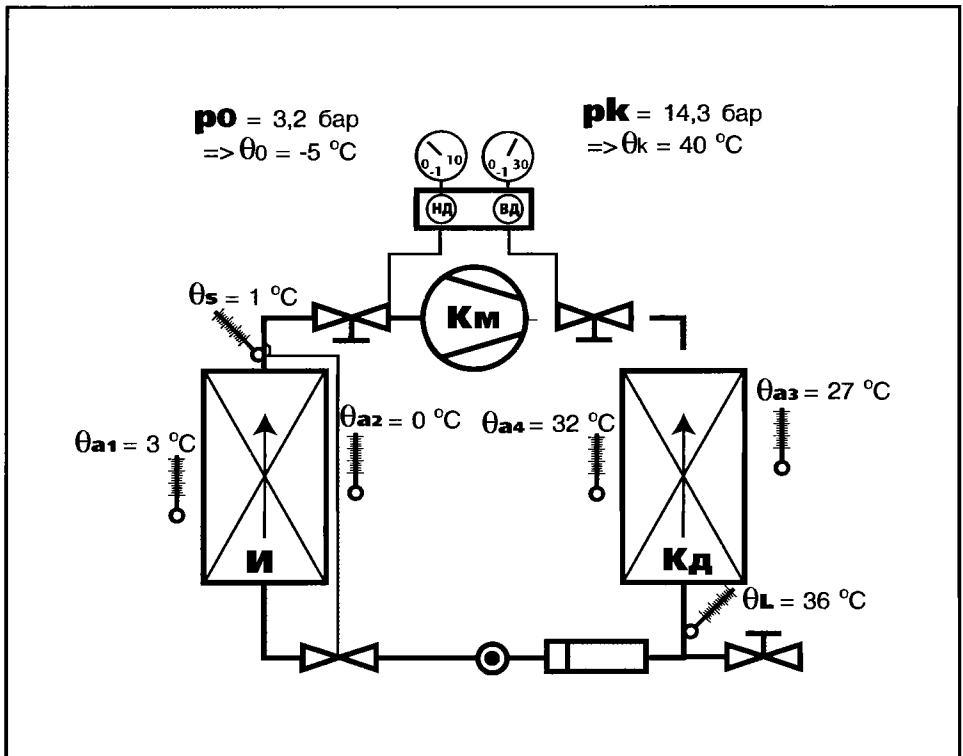
Разность между температурой воды на выходе из испарителя и температурой кипения	$\theta_{e2} - \theta_0$	от 3 до 5 К
---	--------------------------	----------------

Примечание:

Разность температур выражается в Кельвинах (К), значения температур могут быть выражены в градусах Цельсия (°С) или Кельвинах (К).

Установка с воздухоохладителем и конденсатором воздушного охлаждения

Рассмотрим установку, работающую на R22, у которой температура в холодильной камере равна 3 °С.



Обозначения:

- θ_{a1} : температура воздуха на входе в испаритель;
- θ_{a2} : температура воздуха на выходе из испарителя;
- θ_{a3} : температура воздуха на входе в конденсатор;
- θ_{a4} : температура воздуха на выходе из конденсатора;
- θ_L : температура жидкого хладагента на выходе из конденсатора;
- θ_s : температура пара хладагента в точке, где установлен термобаллон ТРВ;
- p_0 : избыточное давление кипения;
- θ_0 : температура кипения;
- p_k : избыточное давление конденсации;
- θ_k : температура конденсации.

Перегрев пара
в испарителе

$$\theta_s - \theta_0 \quad 1 - (-5) = 6 \text{ K}$$

Переохлаждение жидкости
в конденсаторе

$$\theta_k - \theta_L \quad 40 - 36 = 4 \text{ K}$$

КОНДЕНСАТОР

Перепад температур
по воздуху

$$\theta_{a4} - \theta_{a3} \quad 32 - 27 = 5 \text{ K}$$

Разность между
температурой конденсации
и температурой воздуха
на входе в конденсатор

$$\theta_k - \theta_{a3} \quad 40 - 27 = 13 \text{ K}$$

ИСПАРИТЕЛЬ

Перепад температур
по воздуху

$$\theta_{a1} - \theta_{a2} \quad 3 - 0 = 3 \text{ K}$$

Разность между
температурой воздуха
на входе в испаритель
и температурой кипения

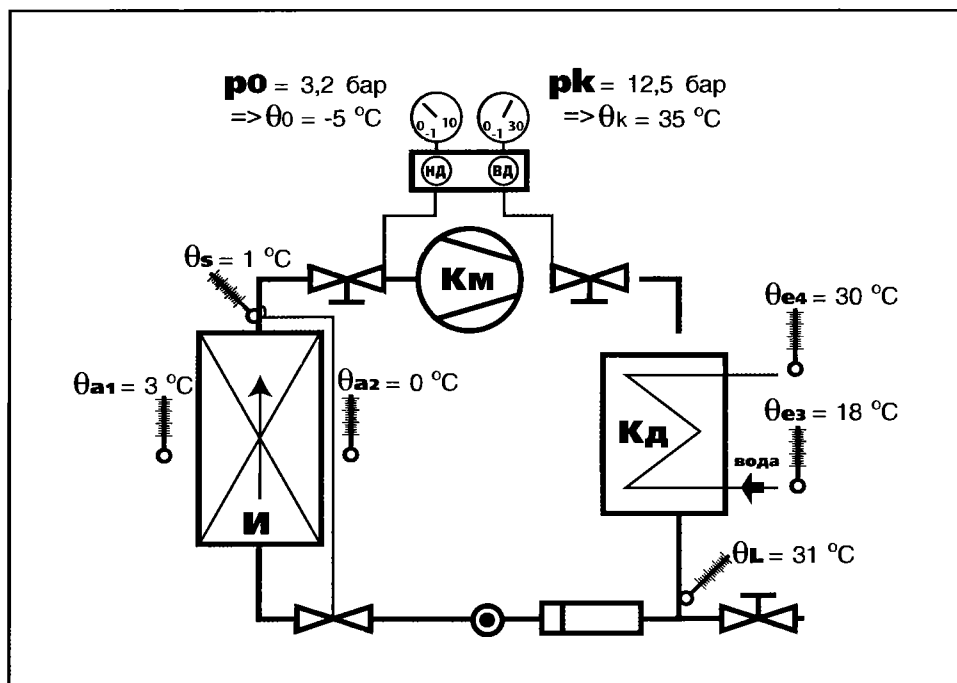
$$\theta_{a1} - \theta_0 \quad 3 - (-5) = 8 \text{ K}$$

Примечание:

Разность температур выражается в Кельвинах (K), значения температур могут быть выражены в градусах Цельсия (°C) или Кельвинах (K).

Установка с воздухоохладителем и конденсатором водяного охлаждения (проточная вода)

Рассмотрим установку, работающую на R22, у которой температура в холодильной камере равна 3 °С.



Обозначения:

- θ_{a1} : температура воздуха на входе в испаритель;
- θ_{a2} : температура воздуха на выходе из испарителя;
- θ_{e3} : температура воды на входе в конденсатор;
- θ_{e4} : температура воды на выходе из конденсатора;
- θ_L : температура жидкого хладагента на выходе из конденсатора;
- θ_s : температура пара хладагента в точке, где установлен термобаллон TRV;
- p_0 : избыточное давление кипения;
- θ_0 : температура кипения;
- p_k : избыточное давление конденсации;
- θ_k : температура конденсации.

Перегрев пара в испарителе	$\theta_s - \theta_0$	$1 - (-5) = 6 \text{ K}$
Переохлаждение жидкости в конденсаторе	$\theta_k - \theta_L$	$35 - 31 = 4 \text{ K}$

КОНДЕНСАТОР		
Перепад температур по воде	$\theta_{e4} - \theta_{e3}$	$30 - 18 = 12 \text{ K}$
Разность между температурой конденсации и температурой воды на выходе из конденсатора	$\theta_k - \theta_{e4}$	$35 - 30 = 5 \text{ K}$

ИСПАРИТЕЛЬ		
Перепад температур по воздуху	$\theta_{a1} - \theta_{a2}$	$3 - 0 = 3 \text{ K}$
Разность между температурой воздуха на входе в испаритель и температурой кипения	$\theta_{a1} - \theta_0$	$3 - (-5) = 8 \text{ K}$

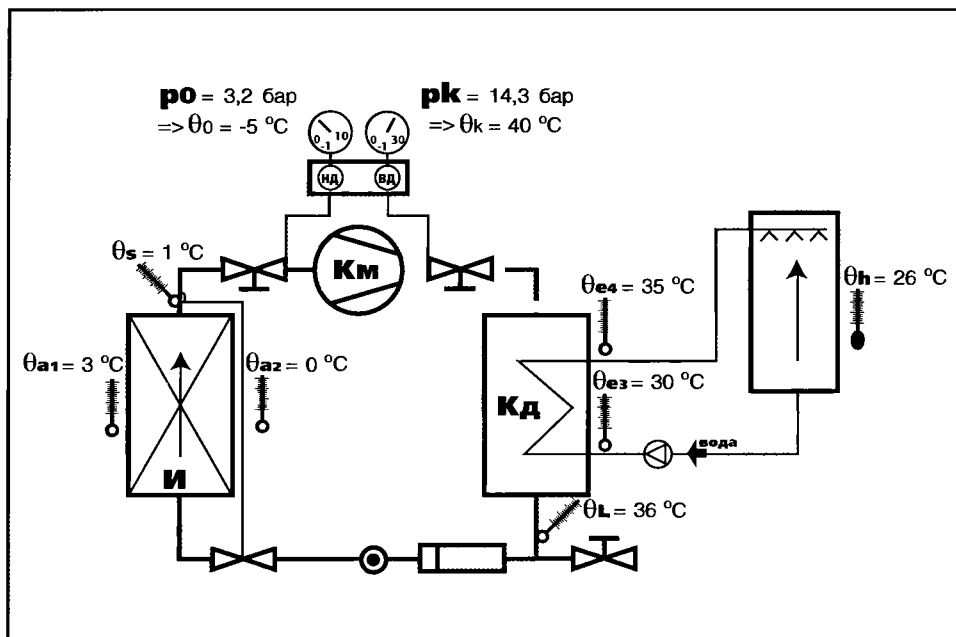
Примечание:

Разность температур выражается в Кельвинах (K), значения температур могут быть выражены в градусах Цельсия (°C) или Кельвинах (K).

Типовые значения параметров станков, работающих на R22

Установка с воздухоохладителем и конденсатором водяного охлаждения (оборотное водоснабжение, открытая градирня)

Рассмотрим установку, работающую на R22, у которой температура в холодильной камере равна 3 °С.



Обозначения:

θ_{a1} : температура воздуха на входе в испаритель;

θ_{a2} : температура воздуха на выходе из испарителя;

θ_{e3} : температура воды на входе в конденсатор;

θ_{e4} : температура воды на выходе из конденсатора;

θ_L : температура жидкого хладагента
на выходе из конденсатора;

θ_s : температура пара хладагента в точке,
где установлен термобаллон ТРВ;

p_0 : избыточное давление кипения;

θ_0 : температура кипения;

p_k : избыточное давление конденсации;

θ_k : температура конденсации;

θ_n : температура наружного воздуха
по влажному термометру.

Перегрев пара в испарителе $\theta_s - \theta_0 \quad 1 - (-5) = 6 \text{ K}$

Переохлаждение жидкости в конденсаторе	$\theta_k - \theta_L$	$40 - 36 = 4 \text{ K}$
--	-----------------------	-------------------------

КОНДЕНСАТОР

Перепад температур по воде	$\theta_{e4} - \theta_{e3}$	$35 - 30 = 5 \text{ K}$
----------------------------	-----------------------------	-------------------------

Разность между температурой конденсации и температурой воды на выходе из конденсатора	$\theta_k - \theta_{e4}$	$40 - 35 = 5 \text{ K}$
---	--------------------------	-------------------------

Разность между температурой воды на входе в конденсатор и температурой наружного воздуха по влажному термометру (приблизительно)	$\theta_{e3} - \theta_h$	$30 - 26 = 4 \text{ K}$
--	--------------------------	-------------------------

ИСПАРИТЕЛЬ

Перепад температур по воздуху	$\theta_{a1} - \theta_{a2}$	$3 - 0 = 3 \text{ K}$
-------------------------------	-----------------------------	-----------------------

Разность между температурой воздуха на входе в испаритель и температурой кипения	$\theta_{a1} - \theta_0$	$3 - (-5) = 8 \text{ K}$
--	--------------------------	--------------------------

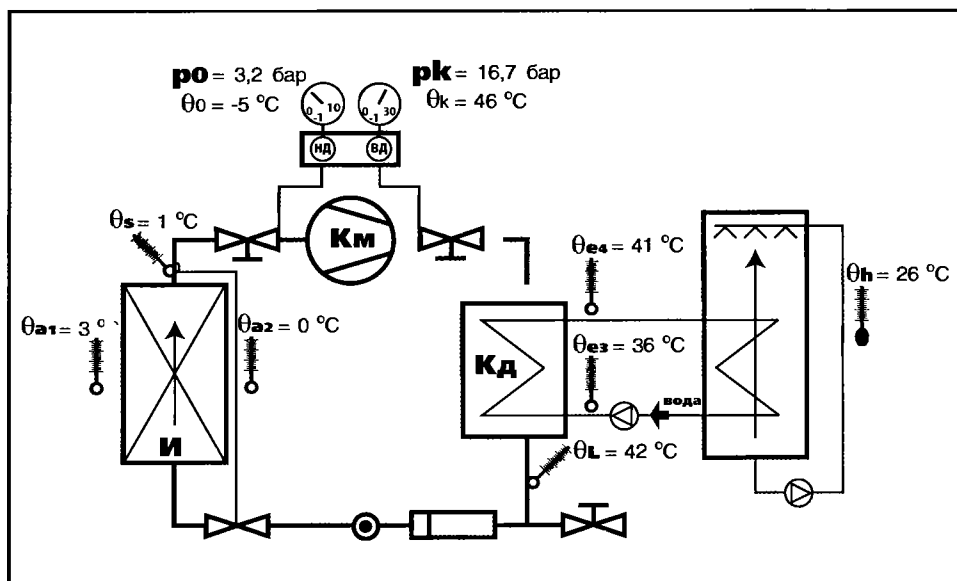
Примечание:

Разность температур выражается в Кельвинах (K), значения температур могут быть выражены в градусах Цельсия (°C) или Кельвинах (K).

Типовые значения параметров станков, работающих на R22

Установка с воздухоохладителем и конденсатором водяного охлаждения (оборотное водоснабжение, закрытая градирня)

Рассмотрим установку, работающую на R22, у которой температура в холодильной камере равна 3 °С.



Обозначения:

- θ_{a1} : температура воздуха на входе в испаритель;
- θ_{a2} : температура воздуха на выходе из испарителя;
- θ_{e3} : температура воды на входе в конденсатор;
- θ_{e4} : температура воды на выходе из конденсатора;
- θ_L : температура жидкого хладагента на выходе из конденсатора;
- θ_s : температура пара хладагента в точке, где установлен термобаллон ТРВ;
- p_0 : избыточное давление кипения;
- θ_0 : температура кипения;
- p_k : избыточное давление конденсации;
- θ_k : температура конденсации;
- θ_h : температура наружного воздуха по влажному термометру.

Перегрев пара
в испарителе

$$\theta_s - \theta_0 \quad 1 - (-5) = 6 \text{ K}$$

Переохлаждение жидкости в конденсаторе	$\theta_k - \theta_L$	$46 - 42 = 4 \text{ K}$
---	-----------------------	-------------------------

КОНДЕНСАТОР

Перепад температур
по воде

$$\theta_{e4} - \theta_{e3} \quad 41 - 36 = 5 \text{ K}$$

Разность между
температурой конденсации
и температурой воды
на выходе из конденсатора

$$\theta_k - \theta_{e4} \quad 46 - 41 = 5 \text{ K}$$

Разность между темпе-
ратурой воды на входе
в конденсатор и темпера-
турой наружного воздуха
по влажному термометру

$$\theta_{e3} - \theta_h \quad 36 - 26 = 10 \text{ K}$$

ИСПАРИТЕЛЬ

Перепад температур
по воздуху

$$\theta_{a1} - \theta_{a2} \quad 3 - 0 = 3 \text{ K}$$

Разность между
температурой воздуха
на входе в испаритель
и температурой кипения

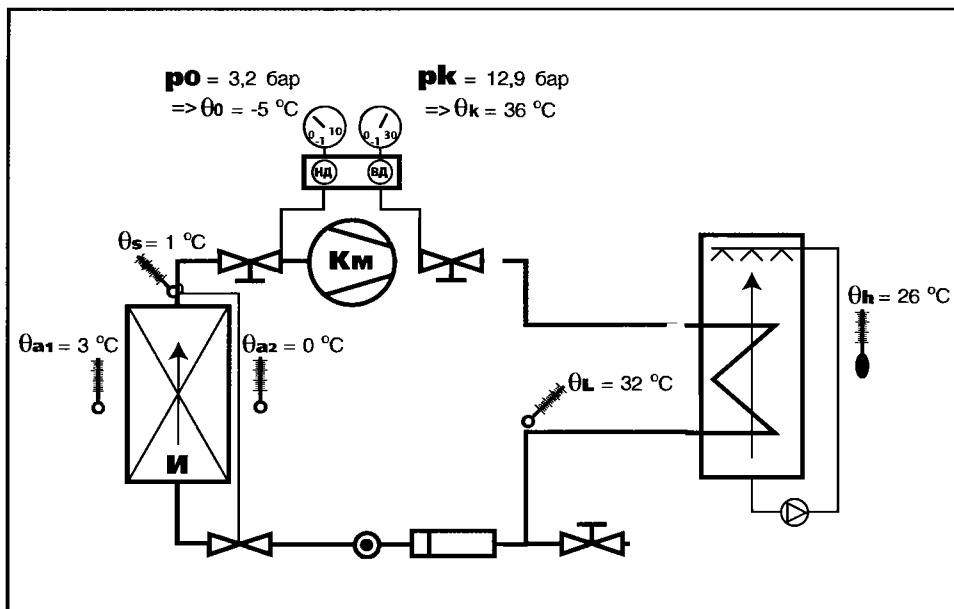
$$\theta_{a1} - \theta_0 \quad 3 - (-5) = 8 \text{ K}$$

Примечание:

Разность температур выражается в Кельвинах (K), значения температур могут быть выражены в градусах Цельсия (°C) или Кельвинах (K).

Установка с воздухоохладителем и испарительным конденсатором

Рассмотрим установку, работающую на R22, у которой температура в холодильной камере равна 3 °С.



Обозначения:

θ_{a1} : температура воздуха на входе в испаритель;

θ_{a2} : температура воздуха на выходе из испарителя;

θ_L : температура жидкого хладагента на выходе из конденсатора;

θ_s : температура пара хладагента в точке, где установлен термобаллон TRV;

p_0 : избыточное давление кипения;

θ_0 : температура кипения;

p_k : избыточное давление конденсации;

θ_k : температура конденсации;

θ_h : температура наружного воздуха по влажному термометру.

Перегрев пара в испарителе	$\theta_s - \theta_0$	$1 - (-5) = 6 \text{ К}$
Переохлаждение жидкости в конденсаторе	$\theta_k - \theta_L$	$36 - 32 = 4 \text{ К}$

КОНДЕНСАТОР

Разность между температурой конденсации и температурой наружного воздуха по влажному термометру	$\theta_k - \theta_h$	$36 - 26 = 10 \text{ К}$
---	-----------------------	--------------------------

ИСПАРИТЕЛЬ

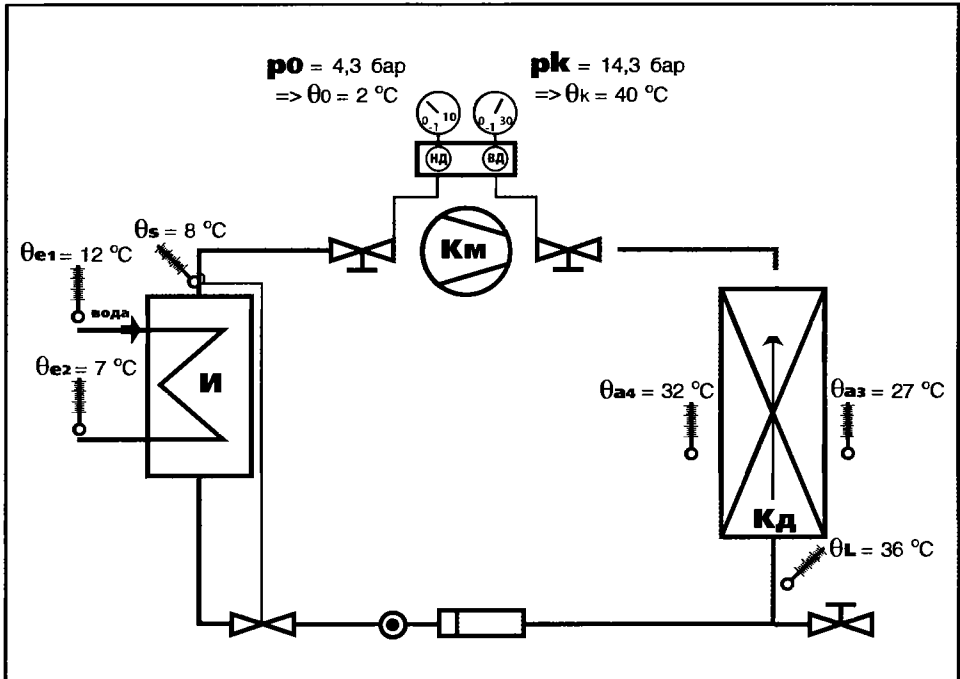
Перепад температур по воздуху	$\theta_{a1} - \theta_{a2}$	$3 - 0 = 3 \text{ К}$
Разность между температурой воздуха на входе в испаритель и температурой кипения	$\theta_{a1} - \theta_0$	$3 - (-5) = 8 \text{ К}$

Примечание:

Разность температур выражается в Кельвинах (К), значения температур могут быть выражены в градусах Цельсия (°C) или Кельвинах (К).

Охладитель жидкости с конденсатором воздушного охлаждения

Рассмотрим установку для производства ледяной воды с температурой +7 °С, работающую на R22.



Обозначения:

- θ_{e1} : температура воды на входе в испаритель;
- θ_{e2} : температура воды на выходе из испарителя;
- θ_{a3} : температура воздуха на входе в конденсатор;
- θ_{a4} : температура воздуха на выходе из конденсатора;
- θ_L : температура жидкого хладагента на выходе из конденсатора;
- θ_s : температура пара хладагента в точке, где установлен термобаллон ТРВ;
- p_0 : избыточное давление кипения;
- θ_0 : температура кипения;
- p_k : избыточное давление конденсации;
- θ_k : температура конденсации.

Перегрев пара в испарителе	$\theta_s - \theta_0$	$8 - 2 = 6 \text{ K}$
Переохлаждение жидкости в конденсаторе	$\theta_k - \theta_L$	$40 - 36 = 4 \text{ K}$

КОНДЕНСАТОР

Перепад температур
по воздуху $\theta_{a4} - \theta_{a3} \quad 32 - 27 = 5 \text{ K}$

Разность между температурой конденсации и температурой воздуха на входе в конденсатор	$\theta_k - \theta_{a3}$	$40 - 27 = 13 \text{ K}$
--	--------------------------	--------------------------

ИСПАРИТЕЛЬ

Перепад температур
по воде $\theta_{e1} - \theta_{e2} \quad 12 - 7 = 5 \text{ K}$

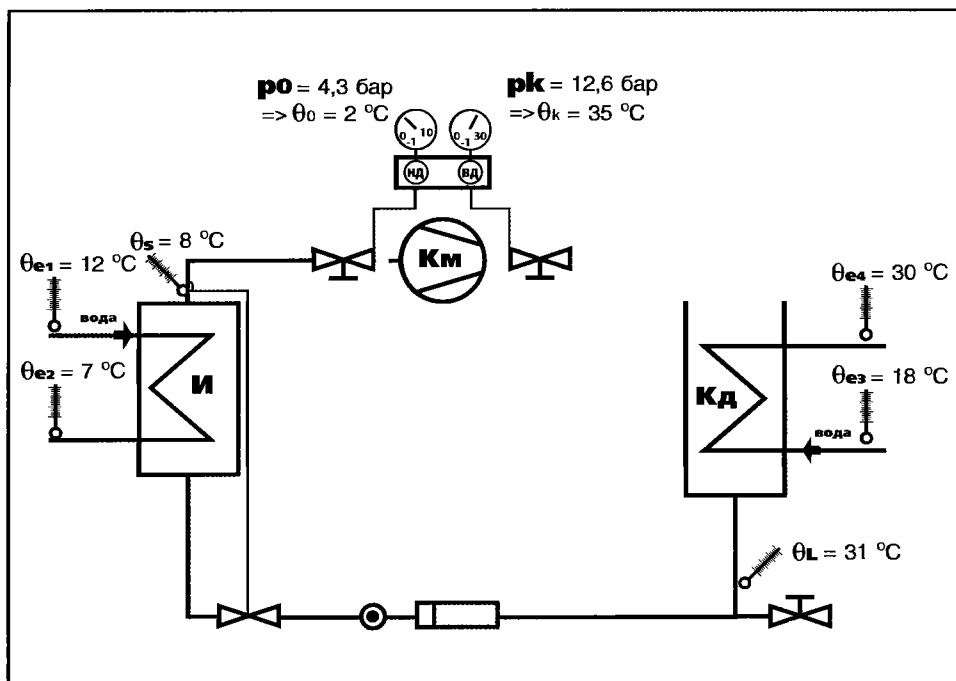
Разность между температурой воды на выходе из испарителя и температурой кипения	$\theta_{e2} - \theta_0$	$7 - 2 = 5 \text{ K}$
--	--------------------------	-----------------------

Примечание:

Разность температур выражается в Кельвинах (K), значения температур могут быть выражены в градусах Цельсия ($^{\circ}\text{C}$) или Кельвинах (K).

Охладитель жидкости с конденсатором водяного охлаждения (проточная вода)

Рассмотрим установку для производства ледяной воды с температурой $+7\text{ }^{\circ}\text{C}$, работающую на R22.



Обозначения:

- θ_{e1} : температура воды на входе в испаритель;
- θ_{e2} : температура воды на выходе из испарителя;
- θ_{e3} : температура воды на входе в конденсатор;
- θ_{e4} : температура воды на выходе из конденсатора;
- θ_L : температура жидкого хладагента на выходе из конденсатора;
- θ_s : температура пара хладагента в точке, где установлен термобаллон ТРВ;
- p_0 : избыточное давление кипения;
- θ_0 : температура кипения;
- p_k : избыточное давление конденсации;
- θ_k : температура конденсации.

Перегрев пара в испарителе	$\theta_s - \theta_0$	$8 - 2 = 6 \text{ K}$
Переохлаждение жидкости в конденсаторе	$\theta_k - \theta_L$	$35 - 31 = 4 \text{ K}$

КОНДЕНСАТОР

Перепад температур по воде	$\theta_{e4} - \theta_{e3}$	$30 - 18 = 12 \text{ K}$
Разность между температурой конденсации и температурой воды на выходе из конденсатора	$\theta_k - \theta_{e4}$	$35 - 30 = 5 \text{ K}$

ИСПАРИТЕЛЬ

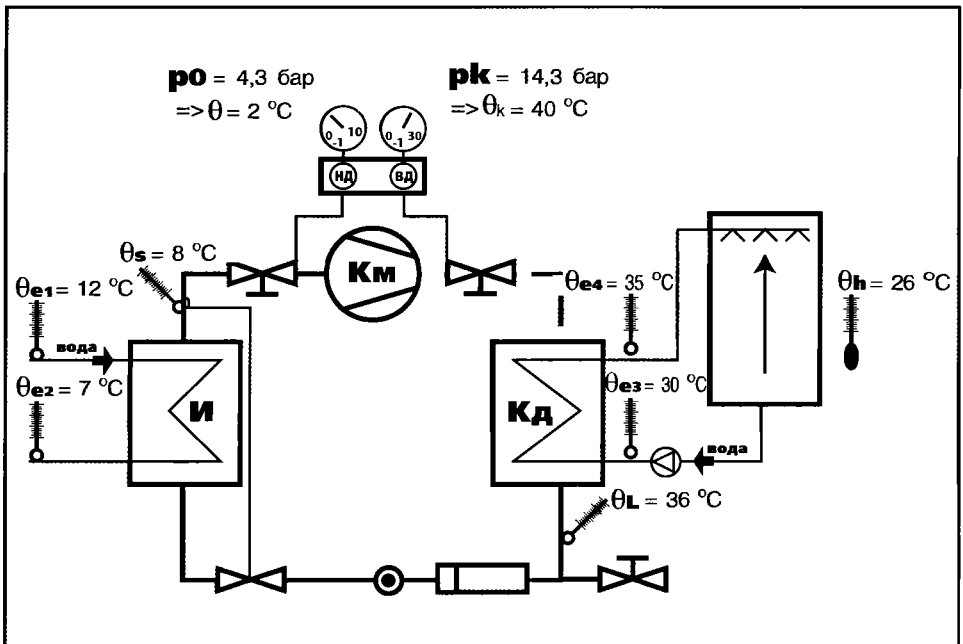
Перепад температур по воде	$\theta_{e1} - \theta_{e2}$	$12 - 7 = 5 \text{ K}$
Разность между температурой воды на выходе из испарителя и температурой кипения	$\theta_{e2} - \theta_0$	$7 - 2 = 5 \text{ K}$

Примечание:

Разность температур выражается в Кельвинах (K), значения температур могут быть выражены в градусах Цельсия (°C) или Кельвинах (K).

Охладитель жидкости с конденсатором водяного охлаждения (оборотное водоснабжение, открытая градирня)

Рассмотрим установку для производства ледяной воды с температурой $+7\text{ }^{\circ}\text{C}$, работающую на R22.



Обозначения:

- θ_{e1} : температура воды на входе в испаритель;
- θ_{e2} : температура воды на выходе из испарителя;
- θ_{e3} : температура воды на входе в конденсатор;
- θ_{e4} : температура воды на выходе из конденсатора;
- θ_L : температура жидкого хладагента на выходе из конденсатора;
- θ_s : температура пара хладагента в точке, где установлен термобаллон ТРВ;
- p_0 : избыточное давление кипения;
- θ_0 : температура кипения;
- p_k : избыточное давление конденсации;
- θ_k : температура конденсации;
- θ_n : температура наружного воздуха по влажному термометру.

Перегрев пара в испарителе	$\theta_s - \theta_0$	$8 - 2 = 6 \text{ K}$
Переохлаждение жидкости в конденсаторе	$\theta_k - \theta_L$	$40 - 36 = 4 \text{ K}$

КОНДЕНСАТОР		
Перепад температур по воде	$\theta_{e4} - \theta_{e3}$	$35 - 30 = 5 \text{ K}$
Разность между температурой конденсации и температурой воды на выходе из конденсатора	$\theta_k - \theta_{e4}$	$40 - 35 = 5 \text{ K}$
Разность между температурой воды на входе в конденсатор и температурой наружного воздуха по влажному термометру (приблизительно)	$\theta_{e3} - \theta_h$	$30 - 26 = 4 \text{ K}$

ИСПАРИТЕЛЬ

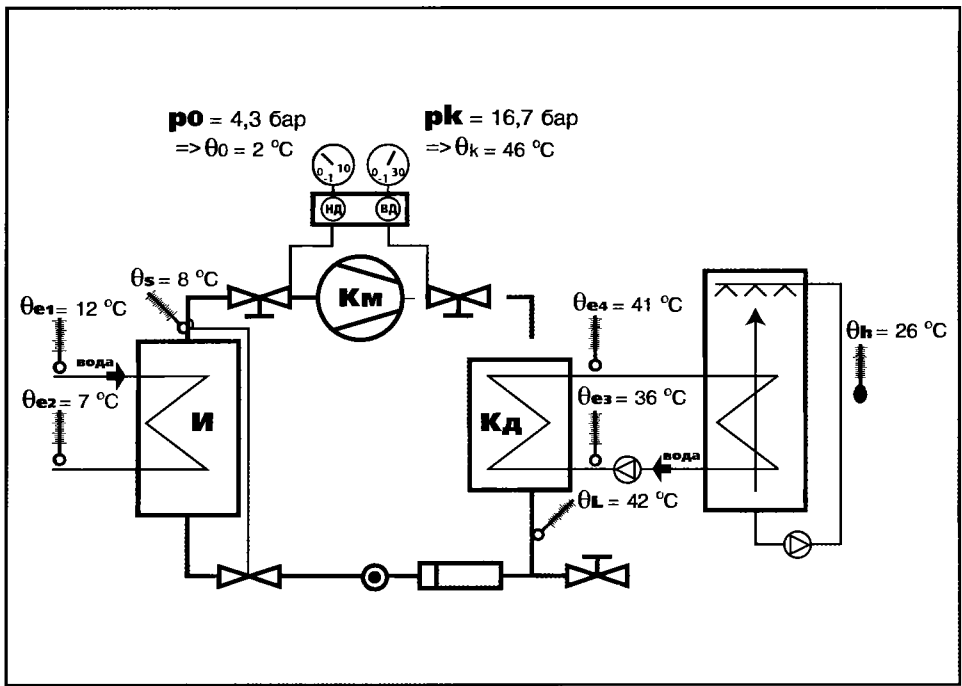
Перепад температур по воде	$\theta_{e1} - \theta_{e2}$	$12 - 7 = 5 \text{ K}$
Разность между температурой воды на выходе из испарителя и температурой кипения	$\theta_{e2} - \theta_0$	$7 - 2 = 5 \text{ K}$

Примечание:

Разность температур выражается в Кельвинах (K), значения температур могут быть выражены в градусах Цельсия (°C) или Кельвинах (K).

Охладитель жидкости с конденсатором водяного охлаждения (оборотное водоснабжение, закрытая градирня)

Рассмотрим установку для производства ледяной воды с температурой $+7\text{ }^{\circ}\text{C}$, работающую на R22.



Обозначения:

- θ_{e1} : температура воды на входе в испаритель;
- θ_{e2} : температура воды на выходе из испарителя;
- θ_{e3} : температура воды на входе в конденсатор;
- θ_{e4} : температура воды на выходе из конденсатора;
- θ_L : температура жидкого хладагента на выходе из конденсатора;
- θ_s : температура пара хладагента в точке, где установлен термобаллон ТРВ;
- p_0 : избыточное давление кипения;
- θ_0 : температура кипения;
- p_k : избыточное давление конденсации;
- θ_k : температура конденсации;
- θ_h : температура наружного воздуха по влажному термометру.

Перегрев пара в испарителе	$\theta_s - \theta_0$	$8 - 2 = 6 \text{ K}$
Переохлаждение жидкости в конденсаторе	$\theta_k - \theta_L$	$46 - 42 = 4 \text{ K}$

КОНДЕНСАТОР

Перепад температур по воде	$\theta_{e4} - \theta_{e3}$	$41 - 36 = 5 \text{ K}$
Разность между температурой конденсации и температурой воды на выходе из конденсатора	$\theta_k - \theta_{e4}$	$46 - 41 = 5 \text{ K}$
Разность между температурой воды на входе в конденсатор и температурой наружного воздуха по влажному термометру	$\theta_{e3} - \theta_h$	$36 - 26 = 10 \text{ K}$

ИСПАРИТЕЛЬ

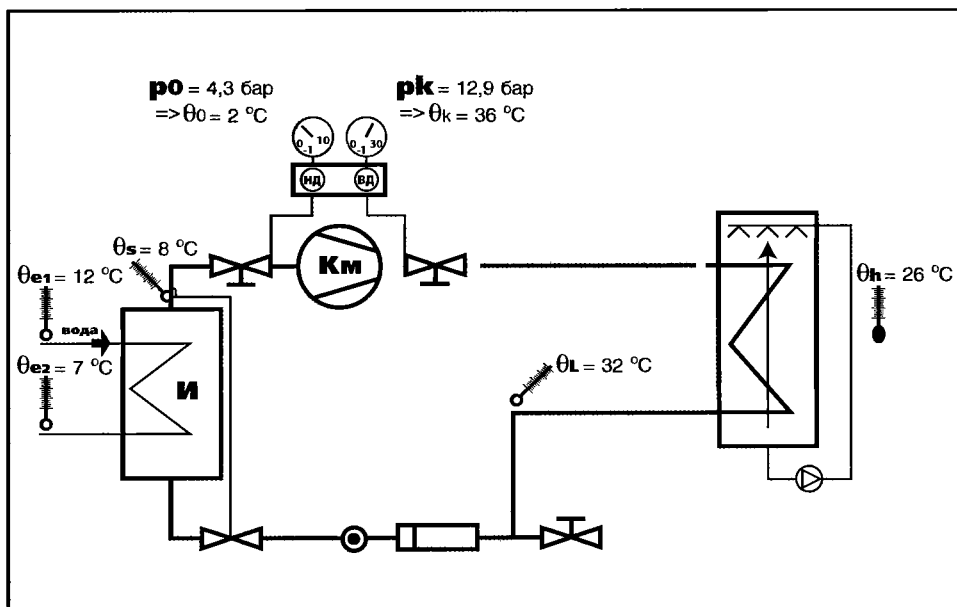
Перепад температур по воде	$\theta_{e1} - \theta_{e2}$	$12 - 7 = 5 \text{ K}$
Разность между температурой воды на выходе из испарителя и температурой кипения	$\theta_{e2} - \theta_0$	$7 - 2 = 5 \text{ K}$

Примечание:

Разность температур выражается в Кельвинах (K), значения температур могут быть выражены в градусах Цельсия (°C) или Кельвинах (K).

Охладитель жидкости с испарительным конденсатором

Рассмотрим установку для производства ледяной воды с температурой $+7\text{ }^{\circ}\text{C}$, работающую на R22.



Обозначения:

- θ_{e1} : температура воды на входе в испаритель;
- θ_{e2} : температура воды на выходе из испарителя;
- θ_L : температура жидкого хладагента на выходе из конденсатора;
- θ_s : температура пара хладагента в точке, где установлен термобаллон ТРВ;
- p_o : избыточное давление кипения;
- θ_o : температура кипения;
- p_k : избыточное давление конденсации;
- θ_k : температура конденсации;
- θ_h : температура наружного воздуха по влажному термометру.

Перегрев пара в испарителе	$\theta_s - \theta_0$	$8 - 2 = 6 \text{ K}$
Переохлаждение жидкости в конденсаторе	$\theta_k - \theta_L$	$36 - 32 = 4 \text{ K}$

КОНДЕНСАТОР

Разность между температурой конденсации и температурой наружного воздуха по влажному термометру	$\theta_k - \theta_h$	$36 - 26 = 10 \text{ K}$
---	-----------------------	--------------------------

ИСПАРИТЕЛЬ

Перепад температур по воде $\theta_{e1} - \theta_{e2} \quad 12 - 7 = 5 \text{ K}$

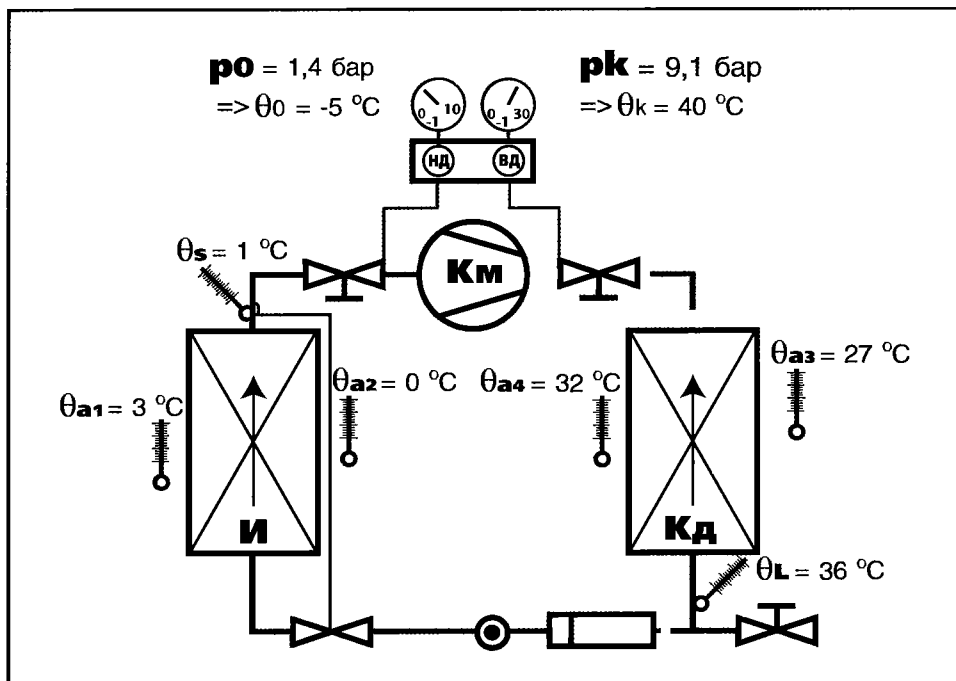
Разность между температурой воды на выходе из испарителя и температурой кипения	$\theta_{e2} - \theta_0$	$7 - 2 = 5 \text{ K}$
---	--------------------------	-----------------------

Примечание:

Разность температур выражается в Кельвинах (K), значения температур могут быть выражены в градусах Цельсия (°C) или Кельвинах (K).

Установка с воздухоохладителем и конденсатором воздушного охлаждения

Рассмотрим установку, работающую на R134a, у которой температура в холодильной камере равна 3 °С.



Обозначения:

- θ_{a1} : температура воздуха на входе в испаритель;
- θ_{a2} : температура воздуха на выходе из испарителя;
- θ_{a3} : температура воздуха на входе в конденсатор;
- θ_{a4} : температура воздуха на выходе из конденсатора;
- θ_L : температура жидкого хладагента на выходе из конденсатора;
- θ_s : температура пара хладагента в точке, где установлен термобаллон TRV;
- p_0 : избыточное давление кипения;
- θ_0 : температура кипения;
- p_k : избыточное давление конденсации;
- θ_k : температура конденсации.

Перегрев пара в испарителе	$\theta_s - \theta_0$	$1 - (-5) = 6 \text{ K}$
Переохлаждение жидкости в конденсаторе	$\theta_k - \theta_L$	$40 - 36 = 4 \text{ K}$

КОНДЕНСАТОР

Перепад температур по воздуху $\theta_{a4} - \theta_{a3} \quad 32 - 27 = 5 \text{ K}$

Разность между температурой конденсации и температурой воздуха на входе в конденсатор $\theta_k - \theta_{a3} \quad 40 - 27 = 13 \text{ K}$

ИСПАРИТЕЛЬ

Перепад температур по воздуху $\theta_{a1} - \theta_{a2} \quad 3 - 0 = 3 \text{ K}$

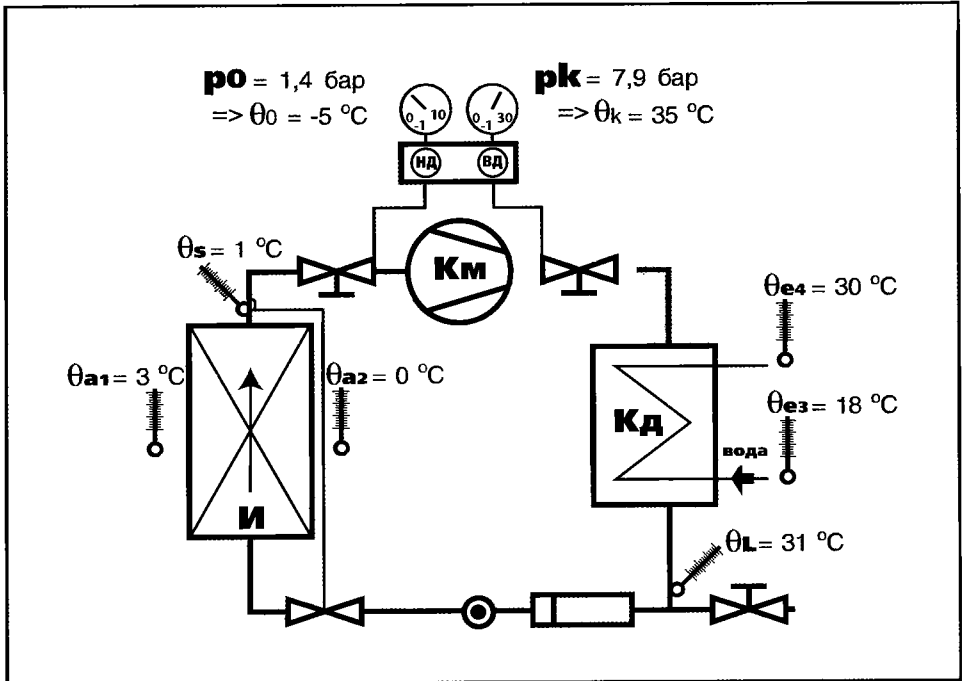
Разность между температурой воздуха на входе в испаритель и температурой кипения	$\theta_{a1} - \theta_0$	$3 - (-5) = 8 \text{ K}$
--	--------------------------	--------------------------

Примечание:

Разность температур выражается в Кельвинах (K), значения температур могут быть выражены в градусах Цельсия (°C) или Кельвинах (K).

Установка с воздухоохладителем и конденсатором водяного охлаждения (проточная вода)

Рассмотрим установку, работающую на R134a, у которой температура в холодильной камере равна 3 °С.



Обозначения:

- θ_{a1} : температура воздуха на входе в испаритель;
- θ_{a2} : температура воздуха на выходе из испарителя;
- θ_{e3} : температура воды на входе в конденсатор;
- θ_{e4} : температура воды на выходе из конденсатора;
- θ_L : температура жидкого хладагента на выходе из конденсатора;
- θ_s : температура пара хладагента в точке, где установлен термобаллон ТРВ;
- p_0 : избыточное давление кипения;
- θ_0 : температура кипения;
- p_k : избыточное давление конденсации;
- θ_k : температура конденсации.

Перегрев пара в испарителе	$\theta_s - \theta_0$	$1 - (-5) = 6 \text{ K}$
Переохлаждение жидкости в конденсаторе	$\theta_k - \theta_L$	$35 - 31 = 4 \text{ K}$

КОНДЕНСАТОР

Перепад температур по воде

$$\theta_{e4} - \theta_{e3} \quad 30 - 18 = 12 \text{ K}$$

Разность между температурой конденсации и температурой воды на выходе из конденсатора

$$\theta_k - \theta_{e4} \quad 35 - 30 = 5 \text{ K}$$

ИСПАРИТЕЛЬ

Перепад температур по воздуху

$$\theta_{a1} - \theta_{a2} \quad 3 - 0 = 3 \text{ K}$$

Разность между температурой воздуха на входе в испаритель и температурой кипения

$$\theta_{a1} - \theta_0 \quad 3 - (-5) = 8 \text{ K}$$

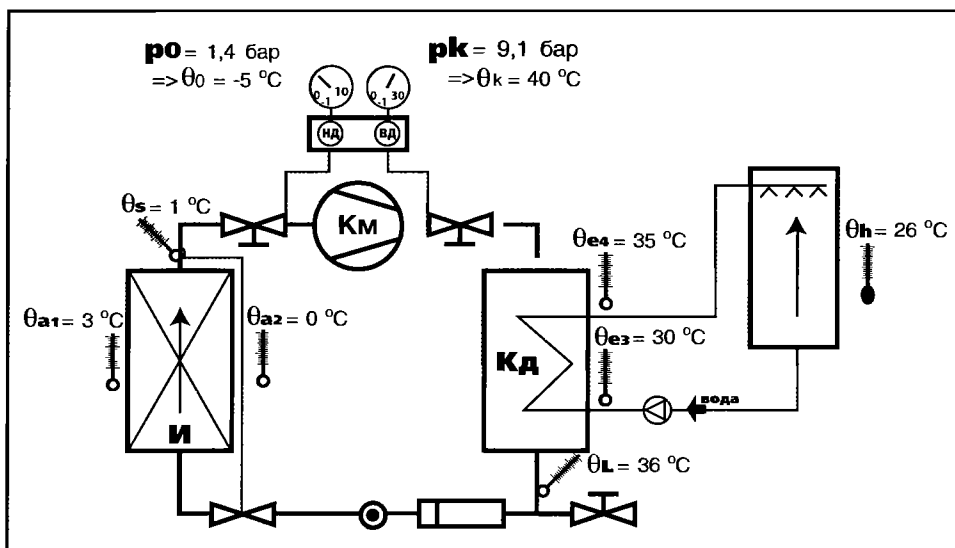
Примечание:

Разность температур выражается в Кельвинах (K), значения температур могут быть выражены в градусах Цельсия (°C) или Кельвинах (K).

Типовые значения параметров станков, работающих на R134a

Установка с воздухоохладителем и конденсатором водяного охлаждения (оборотное водоснабжение, открытая градирня)

Рассмотрим установку, работающую на R134a, у которой температура в холодильной камере равна 3 °С.



Обозначения:

- θ_{a1} : температура воздуха на входе в испаритель;
- θ_{a2} : температура воздуха на выходе из испарителя;
- θ_{e3} : температура воды на входе в конденсатор;
- θ_{e4} : температура воды на выходе из конденсатора;
- $\theta_{л}$: температура жидкого хладагента на выходе из конденсатора;
- θ_s : температура пара хладагента в точке, где установлен термобаллон TRV;
- p_0 : избыточное давление кипения;
- θ_0 : температура кипения;
- p_k : избыточное давление конденсации;
- θ_k : температура конденсации;
- θ_h : температура наружного воздуха по влажному термометру.

Перегрев пара в испарителе	$\theta_s - \theta_0$	$1 - (-5) = 6 \text{ К}$
----------------------------	-----------------------	--------------------------

Переохлаждение жидкости в конденсаторе $\theta_k - \theta_L$ $40 - 36 = 4 \text{ К}$

КОНДЕНСАТОР

Перепад температур по воде $\theta_{e4} - \theta_{e3}$ $35 - 30 = 5 \text{ К}$

Разность между температурой конденсации и температурой воды на выходе из конденсатора	$\theta_k - \theta_{e4}$	$40 - 35 = 5 \text{ К}$
---	--------------------------	-------------------------

Разность между температурой воды на входе в конденсатор и температурой наружного воздуха по влажному термометру (приблизительно) $\theta_{e3} - \theta_h$ $30 - 26 = 4 \text{ К}$

ИСПАРИТЕЛЬ

Перепад температур по воздуху	$\theta_{a1} - \theta_{a2}$	$3 - 0 = 3 \text{ К}$
-------------------------------	-----------------------------	-----------------------

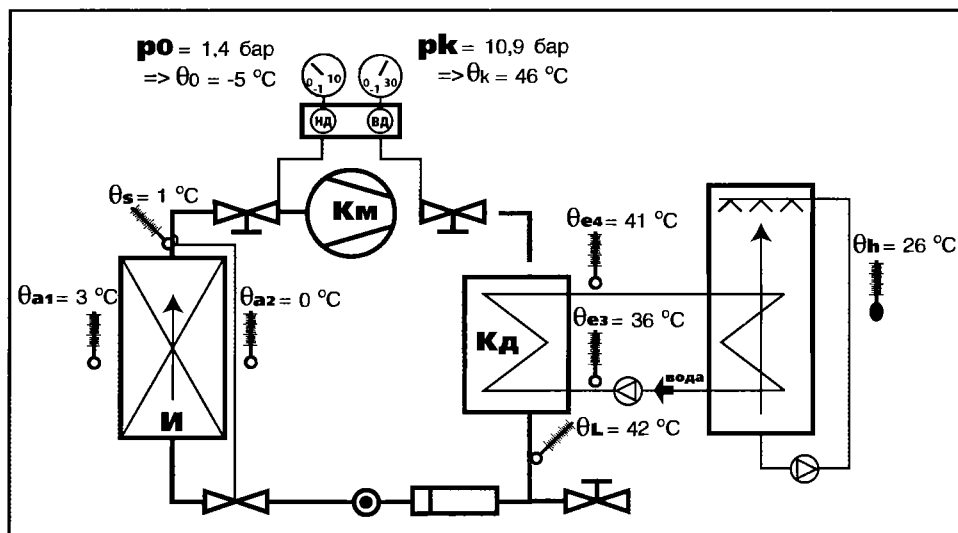
Разность между температурой воздуха на входе в испаритель и температурой кипения $\theta_{a1} - \theta_0$ $3 - (-5) = 8 \text{ К}$

Примечание:

Разность температур выражается в Кельвинах (К), значения температур могут быть выражены в градусах Цельсия (°C) или Кельвинах (К).

Установка с воздухоохладителем и конденсатором водяного охлаждения (оборотное водоснабжение, закрытая градирня)

Рассмотрим установку, работающую на R134a, у которой температура в холодильной камере равна 3 °С.



Обозначения:

- θ_{a1} : температура воздуха на входе в испаритель;
- θ_{a2} : температура воздуха на выходе из испарителя;
- θ_{e3} : температура воды на входе в конденсатор;
- θ_{e4} : температура воды на выходе из конденсатора;
- θ_L : температура жидкого хладагента на выходе из конденсатора;
- θ_s : температура пара хладагента в точке, где установлен термобаллон ТРВ;
- p_0 : избыточное давление кипения;
- θ_0 : температура кипения;
- p_k : избыточное давление конденсации;
- θ_k : температура конденсации;
- θ_h : температура наружного воздуха по влажному термометру.

Перегрев пара в испарителе	$\theta_s - \theta_0$	$1 - (-5) = 6 \text{ K}$
----------------------------	-----------------------	--------------------------

Переохлаждение жидкости в конденсаторе	$\theta_k - \theta_L$	$46 - 42 = 4 \text{ K}$
--	-----------------------	-------------------------

КОНДЕНСАТОР

Перепад температур по воде	$\theta_{e4} - \theta_{e3}$	$41 - 36 = 5 \text{ K}$
----------------------------	-----------------------------	-------------------------

Разность между температурой конденсации и температурой воды на выходе из конденсатора	$\theta_k - \theta_{e4}$	$46 - 41 = 5 \text{ K}$
---	--------------------------	-------------------------

Разность между температурой воды на входе в конденсатор и температурой наружного воздуха по влажному термометру	$\theta_{e3} - \theta_h$	$36 - 26 = 10 \text{ K}$
---	--------------------------	--------------------------

ИСПАРИТЕЛЬ

Перепад температур по воздуху	$\theta_{a1} - \theta_{a2}$	$3 - 0 = 3 \text{ K}$
-------------------------------	-----------------------------	-----------------------

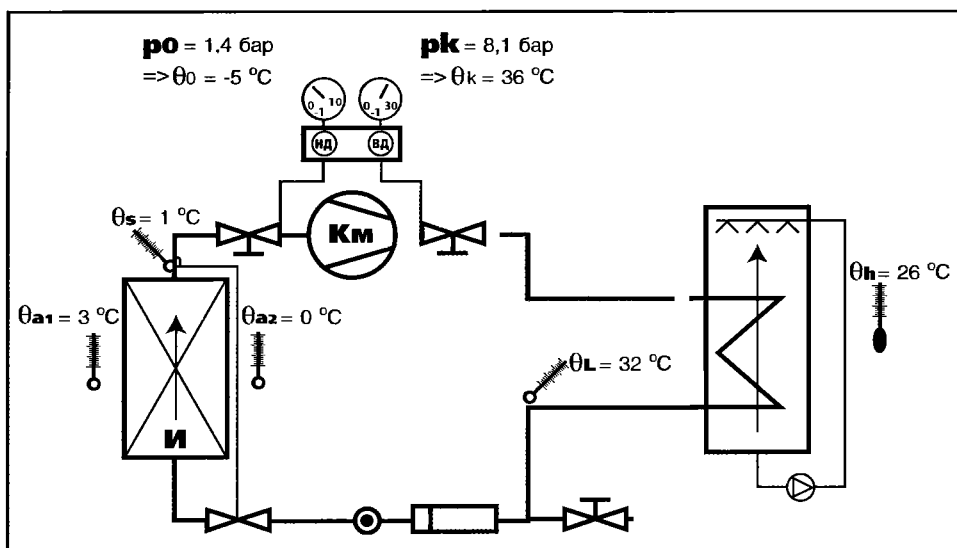
Разность между температурой воздуха на входе в испаритель и температурой кипения	$\theta_{a1} - \theta_0$	$3 - (-5) = 8 \text{ K}$
--	--------------------------	--------------------------

Примечание:

Разность температур выражается в Кельвинах (K), значения температур могут быть выражены в градусах Цельсия (°C) или Кельвинах (K).

Установка с воздухоохладителем и испарительным конденсатором

Рассмотрим установку, работающую на R134a, у которой температура в холодильной камере равна 3 °С.



Обозначения:

- θ_{a1} : температура воздуха на входе в испаритель;
- θ_{a2} : температура воздуха на выходе из испарителя;
- θ_L : температура жидкого хладагента на выходе из конденсатора;
- θ_s : температура пара хладагента в точке, где установлен термобаллон ТРВ;
- p_0 : избыточное давление кипения;
- θ_0 : температура кипения;
- p_k : избыточное давление конденсации;
- θ_k : температура конденсации;
- θ_h : температура наружного воздуха по влажному термометру.

Перегрев пара в испарителе	$\theta_s - \theta_0$	$1 - (-5) = 6 \text{ K}$
Переохлаждение жидкости в конденсаторе	$\theta_k - \theta_L$	$36 - 32 = 4 \text{ K}$

КОНДЕНСАТОР

Разность между температурой конденсации и температурой наружного воздуха по влажному термометру	$\theta_k - \theta_h$	$36 - 26 = 10 \text{ K}$
---	-----------------------	--------------------------

ИСПАРИТЕЛЬ

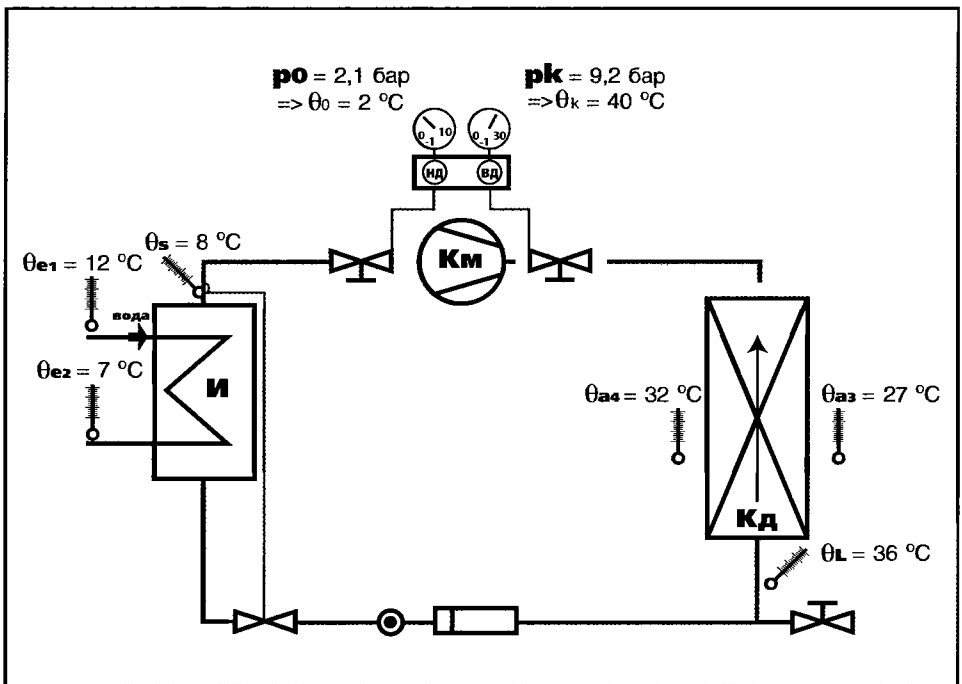
Перепад температур по воздуху	$\theta_{a1} - \theta_{a2}$	$3 - 0 = 3 \text{ K}$
	+	
Разность между температурой воздуха на входе в испаритель и температурой кипения	$\theta_{a1} - \theta_0$	$3 - (-5) = 8 \text{ K}$

Примечание:

Разность температур выражается в Кельвинах (K), значения температур могут быть выражены в градусах Цельсия (°C) или Кельвинах (K).

Охладитель жидкости с конденсатором воздушного охлаждения

Рассмотрим установку для производства ледяной воды с температурой +7 °С, работающую на R134a.



Обозначения:

- θ_{e1} : температура воды на входе в испаритель;
- θ_{e2} : температура воды на выходе из испарителя;
- θ_{a3} : температура воздуха на входе в конденсатор;
- θ_{a4} : температура воздуха на выходе из конденсатора;
- θ_L : температура жидкого хладагента на выходе из конденсатора;
- θ_s : температура пара хладагента в точке, где установлен термобаллон ТРВ;
- p_0 : избыточное давление кипения;
- θ_0 : температура кипения;
- p_k : избыточное давление конденсации;
- θ_k : температура конденсации.

Перегрев пара в испарителе	$\theta_s - \theta_0$	$8 - 2 = 6 \text{ K}$
Переохлаждение жидкости в конденсаторе	$\theta_k - \theta_L$	$40 - 36 = 4 \text{ K}$

КОНДЕНСАТОР

Перепад температур по воздуху

$$\theta_{a4} - \theta_{a3} \quad 32 - 27 = 5 \text{ K}$$

Разность между температурой конденсации и температурой воздуха на входе в конденсатор	$\theta_k - \theta_{a3}$	$40 - 27 = 13 \text{ K}$
---	--------------------------	--------------------------

ИСПАРИТЕЛЬ



Перепад температур по воде

$$\theta_{e1} - \theta_{e2} \quad 12 - 7 = 5 \text{ K}$$

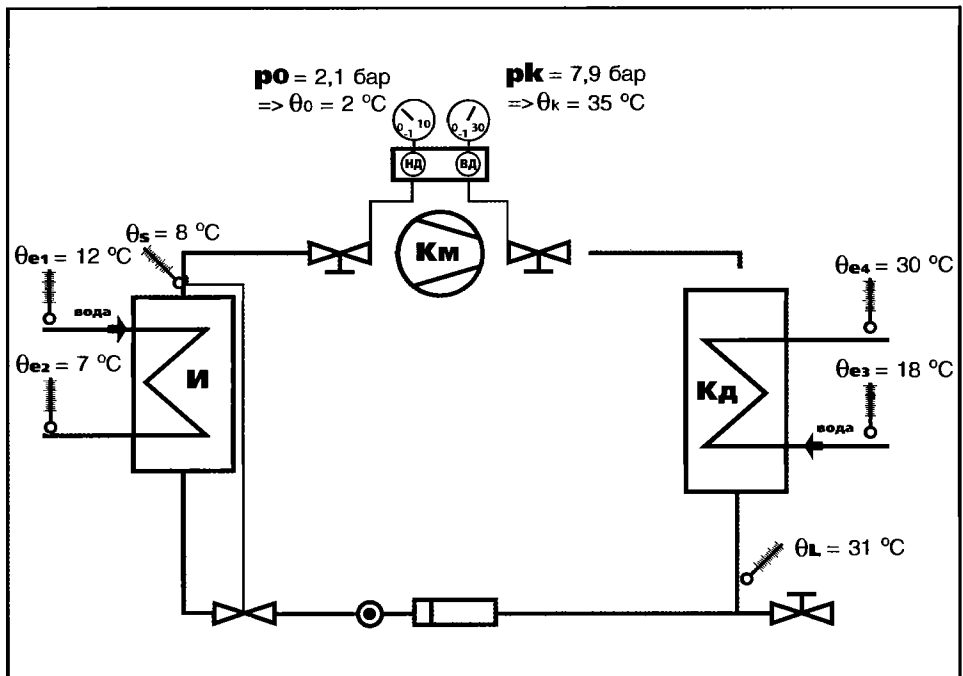
Разность между температурой воды на выходе из испарителя и температурой кипения	$\theta_{e2} - \theta_0$	$7 - 2 = 5 \text{ K}$
---	--------------------------	-----------------------

Примечание:

Разность температур выражается в Кельвинах (K), значения температур могут быть выражены в градусах Цельсия ($^{\circ}\text{C}$) или Кельвинах (K).

Охладитель жидкости с конденсатором водяного охлаждения (проточная вода)

Рассмотрим установку для производства ледяной воды с температурой +7 °С, работающую на R134a.



Обозначения:

- θ_{e1} : температура воды на входе в испаритель;
- θ_{e2} : температура воды на выходе из испарителя;
- θ_{e3} : температура воды на входе в конденсатор;
- θ_{e4} : температура воды на выходе из конденсатора;
- θ_L : температура жидкого хладагента на выходе из конденсатора;
- θ_s : температура пара хладагента в точке, где установлен термобаллон ТРВ;
- p_0 : избыточное давление кипения;
- θ_0 : температура кипения;
- p_k : избыточное давление конденсации;
- θ_k : температура конденсации.

Перегрев пара в испарителе	$\theta_s - \theta_0$	$8 - 2 = 6 \text{ K}$
Переохлаждение жидкости в конденсаторе	$\theta_k - \theta_L$	$35 - 31 = 4 \text{ K}$

КОНДЕНСАТОР

Перепад температур по воде	$\theta_{e4} - \theta_{e3}$	$30 - 18 = 12 \text{ K}$
Разность между температурой конденсации и температурой воды на выходе из конденсатора	$\theta_k - \theta_{e4}$	$35 - 30 = 5 \text{ K}$

ИСПАРИТЕЛЬ

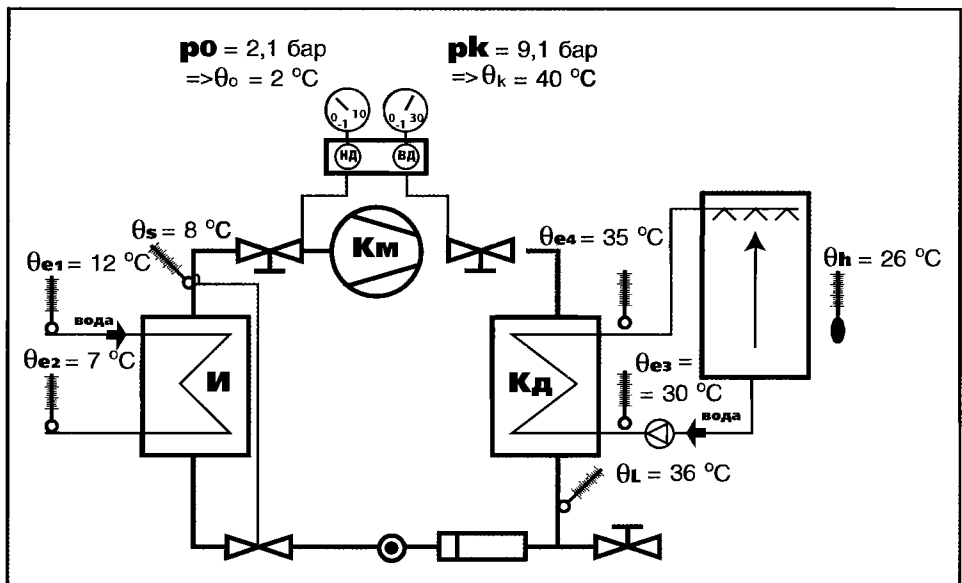
Перепад температур по воде	$\theta_{e1} - \theta_{e2}$	$12 - 7 = 5 \text{ K}$
Разность между температурой воды на выходе из испарителя и температурой кипения	$\theta_{e2} - \theta_0$	$7 - 2 = 5 \text{ K}$

Примечание:

Разность температур выражается в Кельвинах (K), значения температур могут быть выражены в градусах Цельсия ($^{\circ}\text{C}$) или Кельвинах (K).

Охладитель жидкости с конденсатором водяного охлаждения (оборотное водоснабжение, открытая градирня)

Рассмотрим установку для производства ледяной воды с температурой $+7\text{ }^{\circ}\text{C}$, работающую на R134a.



Обозначения:

- θ_{e1} : температура воды на входе в испаритель;
- θ_{e2} : температура воды на выходе из испарителя;
- θ_{e3} : температура воды на входе в конденсатор;
- θ_{e4} : температура воды на выходе из конденсатора;
- θ_L : температура жидкого хладагента на выходе из конденсатора;
- θ_s : температура пара хладагента в точке, где установлен термобаллон TRV;
- p_0 : избыточное давление кипения;
- θ_0 : температура кипения;
- p_k : избыточное давление конденсации;
- θ_k : температура конденсации;
- θ_h : температура наружного воздуха по влажному термометру.

**Перегрев пара
в испарителе**

$$\theta_s - \theta_0 \quad 8 - 2 = 6 \text{ K}$$

**Переохлаждение жидкости
в конденсаторе**

$$\theta_k - \theta_L \quad 40 - 36 = 4 \text{ K}$$

КОНДЕНСАТОР

**Перепад температур
по воде**

$$\theta_{e4} - \theta_{e3} \quad 35 - 30 = 5 \text{ K}$$

**Разность между
температурой конденсации
и температурой воды
на выходе из конденсатора**

$$\theta_k - \theta_{e4} \quad 40 - 35 = 5 \text{ K}$$

**Разность между темпе-
ратурой воды на входе
в конденсатор и темпера-
турой наружного воздуха
по влажному термометру
(приблизительно)**

$$\theta_{e3} - \theta_h \quad 30 - 26 = 4 \text{ K}$$

ИСПАРИТЕЛЬ

**Перепад температур
по воде**

$$\theta_{e1} - \theta_{e2} \quad 12 - 7 = 5 \text{ K}$$

**Разность между
температурой воды
на выходе из испарителя
и температурой кипения**

$$\theta_{e2} - \theta_0 \quad 7 - 2 = 5 \text{ K}$$

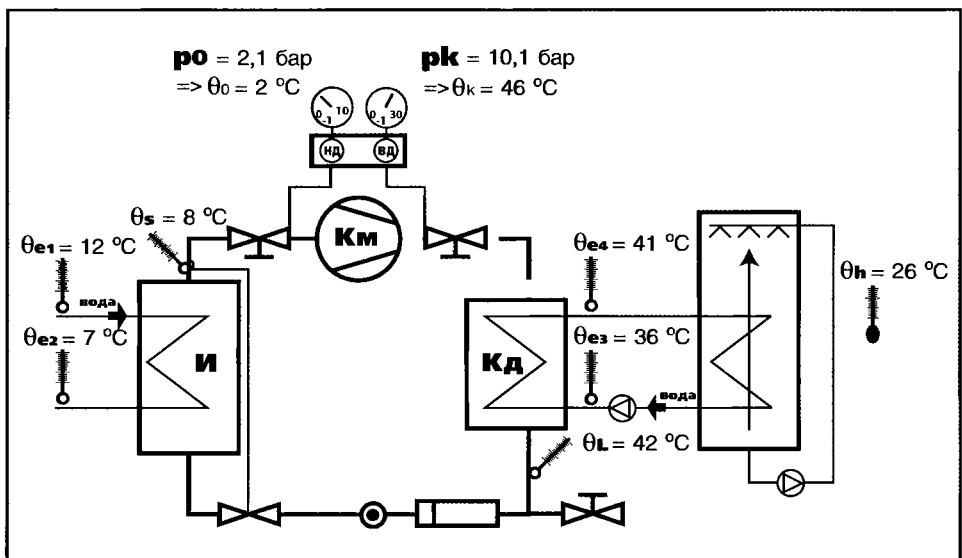
Примечание:

Разность температур выражается в Кельвинах (K), значения температур могут быть выражены в градусах Цельсия (°C) или Кельвинах (K).

Типовые значения параметров станков, работающих на R134a

Охладитель жидкости с конденсатором водяного охлаждения (оборотное водоснабжение, закрытая градирня)

Рассмотрим установку для производства ледяной воды с температурой $+7\text{ }^{\circ}\text{C}$, работающую на R134a.



Обозначения:

- θ_{e1} : температура воды на входе в испаритель;
- θ_{e2} : температура воды на выходе из испарителя;
- θ_{e3} : температура воды на входе в конденсатор;
- θ_{e4} : температура воды на выходе из конденсатора;
- θ_L : температура жидкого хладагента на выходе из конденсатора;
- θ_s : температура пара хладагента в точке, где установлен термобаллон ТРВ;
- p_0 : избыточное давление кипения;
- θ_0 : температура кипения;
- p_k : избыточное давление конденсации;
- θ_k : температура конденсации;
- θ_h : температура наружного воздуха по влажному термометру.

Перегрев пара в испарителе	$\theta_s - \theta_0$	$8 - 2 = 6 \text{ K}$
Переохлаждение жидкости в конденсаторе	$\theta_k - \theta_L$	$46 - 42 = 4 \text{ K}$

КОНДЕНСАТОР

Перепад температур по воде $\theta_{e4} - \theta_{e3} \quad 41 - 36 = 5 \text{ K}$

Разность между температурой конденсации и температурой воды на выходе из конденсатора	$\theta_k - \theta_{e4}$	$46 - 41 = 5 \text{ K}$
---	--------------------------	-------------------------

Разность между температурой воды на входе в конденсатор и температурой наружного воздуха по влажному термометру $\theta_{e3} - \theta_h \quad 36 - 26 = 10 \text{ K}$

ИСПАРИТЕЛЬ

Перепад температур по воде	$\theta_{e1} - \theta_{e2}$	$12 - 7 = 5 \text{ K}$
----------------------------	-----------------------------	------------------------

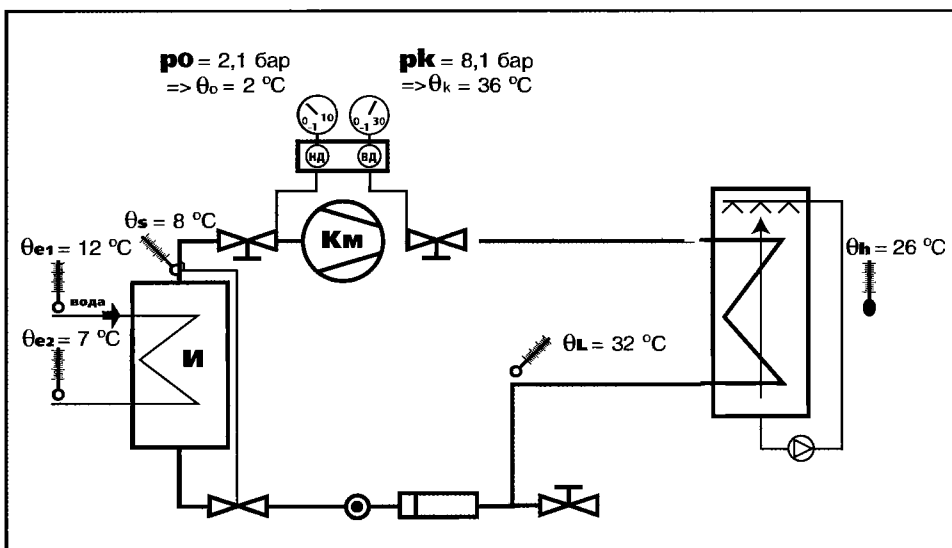
Разность между температурой воды на выходе из испарителя и температурой кипения $\theta_{e2} - \theta_0 \quad 7 - 2 = 5 \text{ K}$

Примечание:

Разность температур выражается в Кельвинах (K), значения температур могут быть выражены в градусах Цельсия (°C) или Кельвинах (K).

Охладитель жидкости с испарительным конденсатором

Рассмотрим установку для производства ледяной воды с температурой $+7\text{ }^{\circ}\text{C}$, работающую на R134a.



Обозначения:

- θ_{e1} : температура воды на входе в испаритель;
- θ_{e2} : температура воды на выходе из испарителя;
- θ_L : температура жидкого хладагента на выходе из конденсатора;
- θ_s : температура пара хладагента в точке, где установлен термобаллон TRV;
- p_0 : избыточное давление кипения;
- θ_0 : температура кипения;
- p_k : избыточное давление конденсации;
- θ_k : температура конденсации;
- θ_h : температура наружного воздуха по влажному термометру.

**Перегрев пара
в испарителе**

$$\theta_s - \theta_0 \quad 8 - 2 = 6 \text{ K}$$

**Переохлаждение жидкости
в конденсаторе**

$$\theta_k - \theta_L \quad 36 - 32 = 4 \text{ K}$$

КОНДЕНСАТОР

**Разность между температура
конденсации и температу
рой наружного воздуха
по влажному термометру**

$$\theta_k - \theta_h \quad 36 - 26 = 10 \text{ K}$$

ИСПАРИТЕЛЬ

**Перепад температур
по воде**

$$\theta_{e1} - \theta_{e2} \quad 12 - 7 = 5 \text{ K}$$

**Разность между
температурой воды
на выходе из испарителя
и температурой кипения**

$$\theta_{e2} - \theta_0 \quad 7 - 2 = 5 \text{ K}$$

Примечание:

Разность температур выражается в Кельвинах (K), значения температур могут быть выражены в градусах Цельсия (°C) или Кельвинах (K).

ОБОРУДОВАНИЕ

- Оборудование для пусконаладочных работ 124
- Запорные вентили компрессора – 1 штуцер для замера давления . 128
- Запорные вентили компрессора – 2 штуцера для замера давления . 130
- Манометрический коллектор с тремя штуцерами 132
- Подключение манометрического коллектора с тремя штуцерами . . 133
- Манометрический коллектор с четырьмя штуцерами 135
- Подключение манометрического коллектора с четырьмя штуцерами . 136
- Использование баллона с сухим азотом (марки I или U) 138
- Баллоны для хладагентов 139
- Заправочный цилиндр 141

ПОРЯДОК ДЕЙСТВИЙ

- Описание установки 143
- Проверка герметичности 144
- Вакуумирование 146
- Срыв вакуума 150
- Заправка хладагентом 152
- Заполнение заправочного цилиндра 156
- Заправка хладагентом с использованием заправочного цилиндра . 158
- Дозаправка хладагентом 160
- Контроль функционирования 163

НАСТРОЙКА

- Терморегулирующий вентиль (ТРВ) 164
- Предохранительное реле низкого давления 166
- Реле-регулятор низкого давления 168
- Предохранительное реле высокого давления 170
- Реле-регулятор высокого давления 172
- Регулятор расхода воды 174

Оборудование

Оборудование для пусконаладочных работ

Внимание!

Приведенный ниже перечень не является исчерпывающим.

ОБОРУДОВАНИЕ ДЛЯ ХЛАДАГЕНТОВ

- Манометрический коллектор.
- 3 шланга $1/4$ " длиной 90 см.
- 3 шланга $1/4$ " длиной 150 см.
- 1 шланг $3/8$ " длиной 90 см.
- 2 переходника с вентилем и устройством отжатия ниппеля (депрессором).

ИНСТРУМЕНТ

- 1 чемодан для инструмента (инструментальный ящик).
- Ключ с храповиком (трещоткой) – квадратные головки с перекидной трещоткой $1/4$ " и $5/16$ ".
- 2 наконечника для ключа с трещоткой $1/4$ ":
 - квадрат под вентиль $3/16$ ";
 - квадрат под вентиль $3/8$ ".
- 9 шестигранных наконечников:
 $5/64$ " - $3/32$ " - $7/64$ " - $1/8$ " - $9/64$ " - $5/32$ " - $3/16$ " - $7/32$ " - $1/4$ ".
- 4 отвертки под шлиц: 3,5×75 - 4×100 - 5,5×100 - 6,5×150.
- 4 отвертки под крест для винтов с плоской головкой: 1×75 - 2×100 - 3×150 - 4×200.
- 3 отвертки под крест для винтов со сферической головкой: 2×125 - 3×150 - 4×200.
- 1 пассатижи с изолированными ручками.
- 1 кусачки.
- 1 круглогубцы изогнутые удлиненные.
- 1 круглогубцы изогнутые укороченные.
- 4 струбины для прямых хомутов: 0,9 - 1,3 - 1,8 - 2,3.
- 4 струбины для хомутов под углом 45° : 0,9 - 1,3 - 1,8 - 2,3.
- 23 комбинированных (рожковые и накидные) ключа метрических: 3,2 - 4 - 5 - 5,5 - 6 - 7 - 8 - 9 - 10 - 11 - 12 - 13 - 14 - 15 - 16 - 17 - 18 - 19 - 21 - 22 - 23 - 24 - 26.
- 14 комбинированных (рожковые и накидные) ключей дюймовых: $1/8$ " - $5/32$ " - $3/16$ " - $7/32$ " - $1/4$ " - $9/32$ " - $5/16$ " - $11/32$ " - $3/8$ " - $7/16$ " - $1/2$ " - $9/16$ " - $5/8$ " - $11/16$ ".
- 11 ключей трубных:
6 - 7 - 8 - 9 - 10 - 11 - 12 - 13 - 14 - 15 - 16.
- 1 трещотка реверсивная (для накидных головок).

- 19 накидных головок метрических:
10 - 11 - 12 - 13 - 14 - 15 - 16 - 17 - 18 - 19 - 21 - 22 - 23
- 24 - 26 - 27 - 28 - 30 - 32.
- 1 ключ разводной роликовый 8".
- 1 ключ разводной роликовый 12".
- 1 рулетка металлическая: 3 м.
- 1 уровень магнитный.
- 1 комплект толщиномеров - щупов калиброванных.
- 1 штангенциркуль.
- 1 ножовка по металлу.
- 1 напильник плоский.
- 1 напильник круглый.
- 1 молоток.
- 1 киянка.
- 1 выколотка.
- 1 зубило.
- 1 ключ трубный разводной (газовый).
- 1 ключ динамометрический трещоточный с градуировкой в Н·м.
- 1 захват с тремя зубьями.
- 1 приспособление для замены ниппельных клапанов (клапанов Шредера).

ИНСТРУМЕНТ ДЛЯ РАБОТ С ТРУБАМИ

- 4 трубогиба: 1/4" - 3/8" - 1/2" - 5/8".
- 1 труборез для труб от 1/8" до 5/8".
- 1 приспособление для снятия заусенцев с труб от 3/16" до 1"1/2.
- 1 развальцовка для труб:
1/8" - 3/16" - 1/4" - 5/16" - 3/8" - 7/16" - 1/2" - 5/8" - 3/4".
- 1 переносной паяльный пост:
 - 1 горелка с встроенными предохранительными клапанами;
 - 2 редуктора;
 - 1 кислородный баллон 1000 дм³;
 - 1 ацетиленовый баллон 800 дм³.
- 1 упаковка серебряного припоя.
- 1 коробка флюса.
- 1 приспособление для выравнивания оребрения.
- 1 труборасширитель.
- 1 клещи для передавливания труб.
- 1 клещи для прокалывания труб.

Оборудование

Оборудование для пусконаладочных работ (продолжение)

ИНСТРУМЕНТ ДЛЯ ЭЛЕКТРОМОНТАЖНЫХ РАБОТ

- 1 клещи для снятия изоляции (зачистки) электрических проводов.
- 1 клещи для протяжки кабелей.
- 4 отвертки под шлиц с изолированными ручками (защита от напряжения переменного тока до 1000 В): 2,5×75 - 3,5×75 - 4×100 - 5,5×150.
- 2 отвертки под крест для винтов с плоской (потайной) головкой с изолированными ручками: 3×150 - 4×200.
- 2 отвертки под крест для винтов со сферической (круглой) головкой с изолированными ручками: 3×125 - 3×150.
- 1 карманный электрофонарь.

ИЗМЕРИТЕЛЬНЫЙ ИНСТРУМЕНТ

- 1 универсальный измерительный прибор (тестер) для измерения:
 - напряжения постоянного и переменного токов от 0,1 мВ до 600 В;
 - силы постоянного и переменного токов от 10 мкА до 10 А;
 - сопротивления от 0,1 Ом до 40 МОм;
 - емкости от 1 пФ до 40 мкФ;
 - частоты от 0,01 Гц до 200 кГц.
- 1 клещи токоизмерительные для измерения:
 - силы постоянного и переменного токов от 0,1 до 500 А.
- 1 фазметр.
- 1 анемометр.
- 1 гигрометр (психрометр).
- 1 электронный термометр с набором датчиков:
 - 1 датчик окружающей температуры;
 - 1 контактный датчик;
 - 1 погружной датчик;
 - 1 врезной датчик.

ТЕЧЕЙСКАТЕЛИ

- 1 электронный многофункциональный течеискатель на все типы хладагентов с чувствительностью от 3 до 15 грамм/год.
- 1 набор для обмыливания.
- 1 галогенная лампа.

ЗАПРАВОЧНОЕ ОБОРУДОВАНИЕ

- 1 электронные весы и/или 1 мерный заправочный цилиндр.
- Баллоны для хладагентов.
- 1 ручной масляный насос.

ОБОРУДОВАНИЕ ДЛЯ ВАКУУМИРОВАНИЯ

- 1 двухступенчатый вакуумный насос с производительностью 50 л/мин и глубиной вакуума до 50 мкм рт. столба.
- 1 вакуумметр Ø 80 мм, шкала 0...1000 мбар.

ОБОРУДОВАНИЕ ДЛЯ СЛИВА ХЛАДАГЕНТА

- 1 многофункциональная сливная станция для различных типов хладагентов.
- Сливные емкости (баллоны) для хладагентов.

ОБОРУДОВАНИЕ ДЛЯ ТЕСТИРОВАНИЯ ХОЛОДИЛЬНОГО КОНТУРА

- 1 комплект тестов на кислотность.
- 1 комплект тестов на влажность.

СОЕДИНИТЕЛЬНАЯ И ЗАПОРНАЯ АРМАТУРА

- 10 вентилях с ниппельными клапанами (клапанами Шредера).
- 1 съемная клапанная заглушка.
- 10 фторопластовых прокладок для гибких шлангов и заглушек 1/4".
- 3 двухсторонних штуцера с наружной резьбой под развальцовку 1/4".
- 3 заглушки с наружной резьбой 1/4".

Запорные вентили компрессора (а)

ОДИН ШТУЦЕР ДЛЯ ЗАМЕРА ДАВЛЕНИЯ

Во многих холодильных установках периодически возникает необходимость работы с запорными вентилями для выполнения некоторых операций (замер давления, настройка реле и т.п.).

Вентили всасывания и нагнетания, установленные на компрессоре, оснащены сдвоенным запорным механизмом. Запорная игла вентили представляет собой двойной конус, который может поочередно садиться на одно из двух седел. На *рис. 1* показан этот тип вентилей в разрезе.

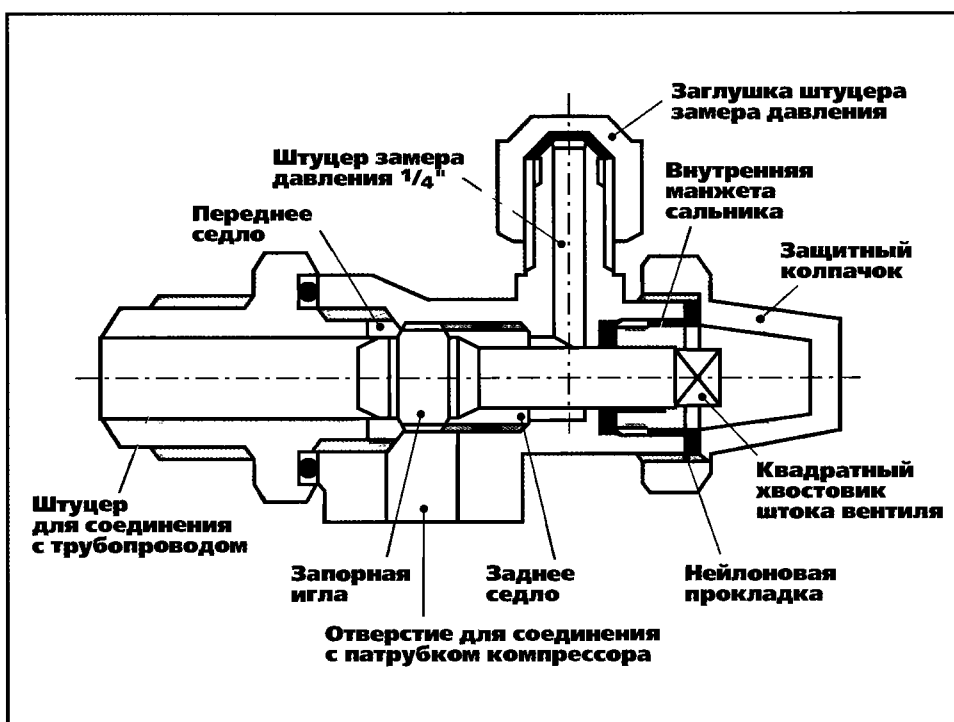


Рис. 1. Запорный вентиль.

На рис. 2, 3 и 4 показан принцип работы запорного вентиля при трех возможных положениях запорной иглы.

Обозначения:

Р - штуцер замера давления;

Т - трубопровод;

С - компрессор.

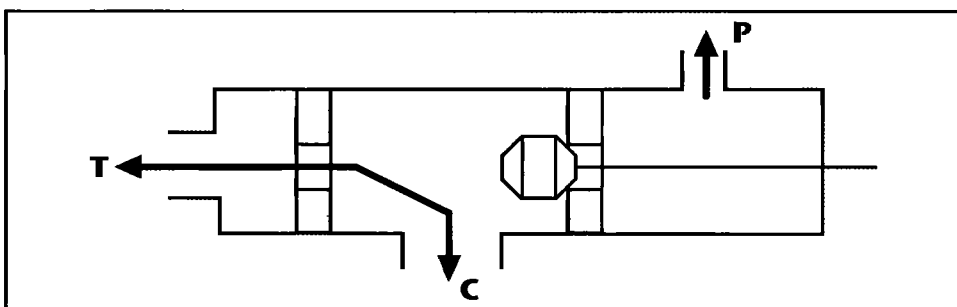


Рис. 2. Вентиль открыт полностью (игла села на заднее седло). Положение иглы позволяет подсоединить к штуцеру Р (1/4") гибкий шланг того же диаметра.

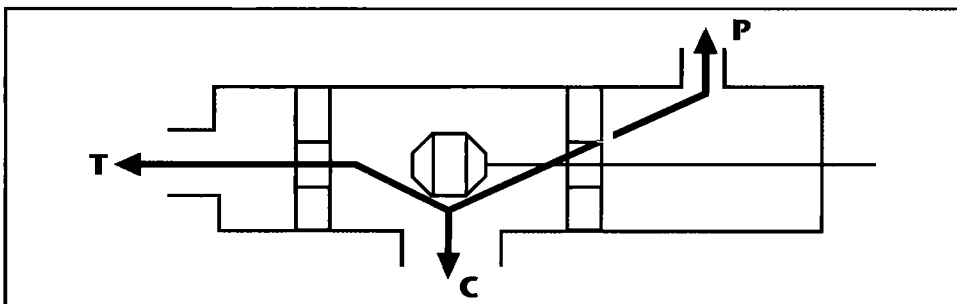


Рис. 3. Вентиль находится в промежуточном положении (игла не контактирует ни с одним из седел). Положение иглы позволяет сообщить полость штуцера замера давления Р (1/4") с полостью компрессора С и трубопровода Т холодильного контура.

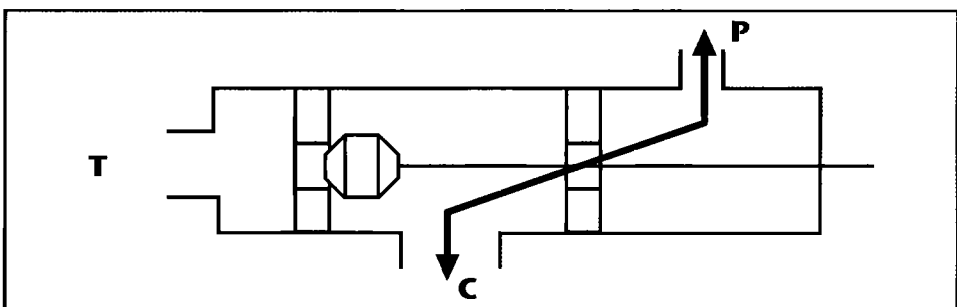


Рис. 4. Вентиль полностью закрыт (игла села на переднее седло). Положение иглы позволяет изолировать полость компрессора С от холодильного контура. При этом полость компрессора сообщена со штуцером замера давления Р (1/4").

Запорные вентили компрессора (б)

ДВА ШТУЦЕРА ДЛЯ ЗАМЕРА ДАВЛЕНИЯ

Во многих холодильных установках периодически возникает необходимость работы с запорными вентилями для выполнения некоторых операций (замер давления, настройка реле и т.п.)

Вентили всасывания и нагнетания, установленные на компрессоре, оснащены сдвоенным запорным механизмом. Запорная игла вентили представляет собой двойной конус, который может поочередно садиться на одно из двух седел.

На *рис. 1*. показан этот тип вентили в разрезе.

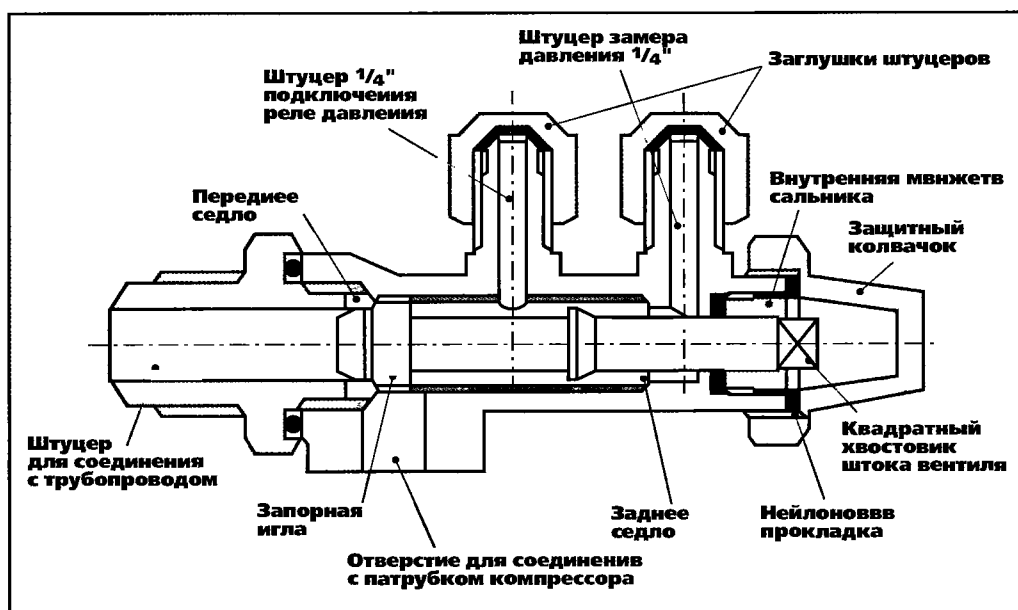


Рис. 1. Запорный вентили.

На *рис. 2, 3 и 4* показан принцип работы запорного вентили при трех возможных положениях запорной иглы.

Обозначения:

Р - штуцер замера давления 1/4";

Р1 - штуцер подключения предохранительного реле давления;

Т - трубопровод;

С - компрессор.

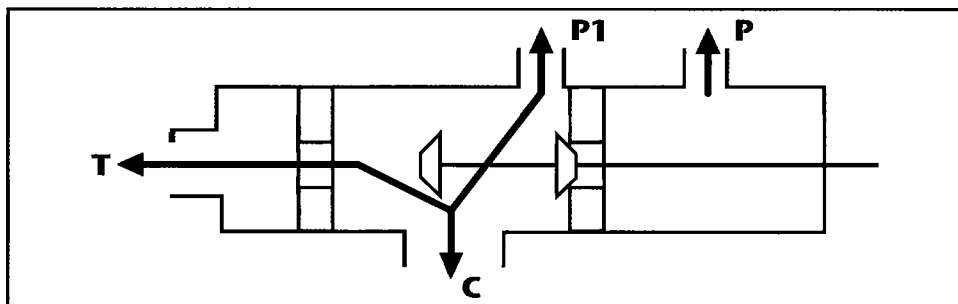


Рис. 2. Вентиль открыт полностью (игла села на заднее седло). Положение иглы позволяет подсоединить к штуцеру P (1/4") гибкий шланг того же диаметра.

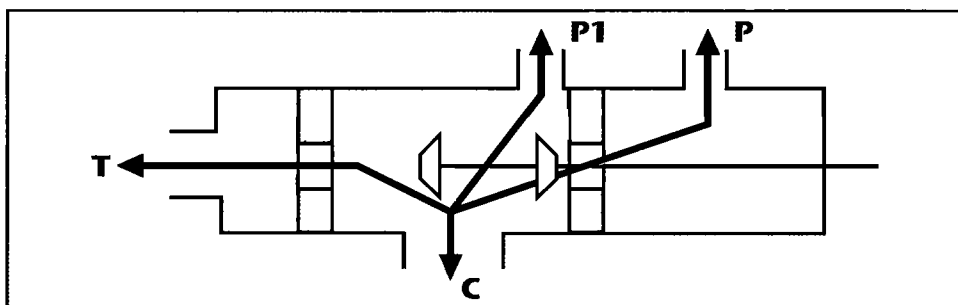


Рис. 3. Вентиль находится в промежуточном положении (игла не контактирует ни с одним из седел). Положение иглы позволяет сообщить полость штуцера P (1/4") замера давления с полостью компрессора С, трубопровода Т и штуцера P1.

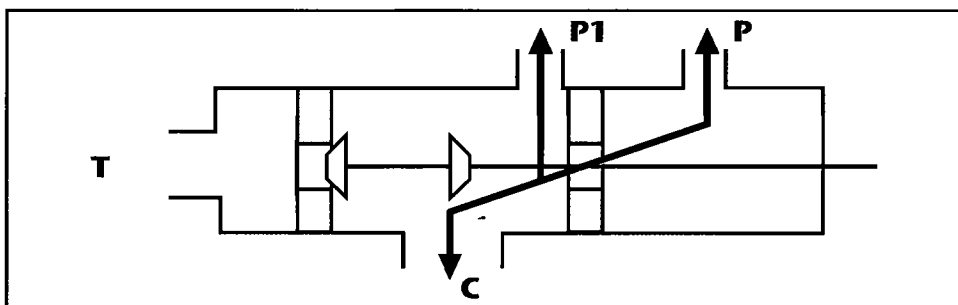


Рис. 4. Вентиль полностью закрыт (игла села на переднее седло). Положение иглы позволяет изолировать полость компрессора С от холодильного контура. При этом полость компрессора сообщена со штуцерами P (1/4") и P1 (1/4").

Примечание:

При любом положении вентиля полость штуцера P1 всегда остается соединенной с внутренней полостью компрессора. Штуцер P1 используется для установки предохранительного реле давления.

Оборудование

Манометрический коллектор с тремя штуцерами

ОПИСАНИЕ

Данный тип коллектора оснащен двумя вентилями и тремя штуцерами под развальцовку с наружной резьбой 1/4" SAE* (см. рис. 1).

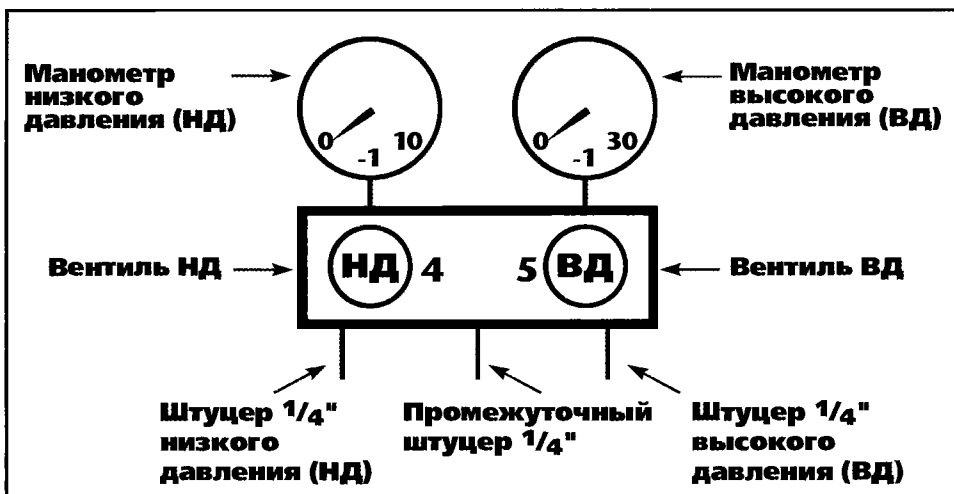
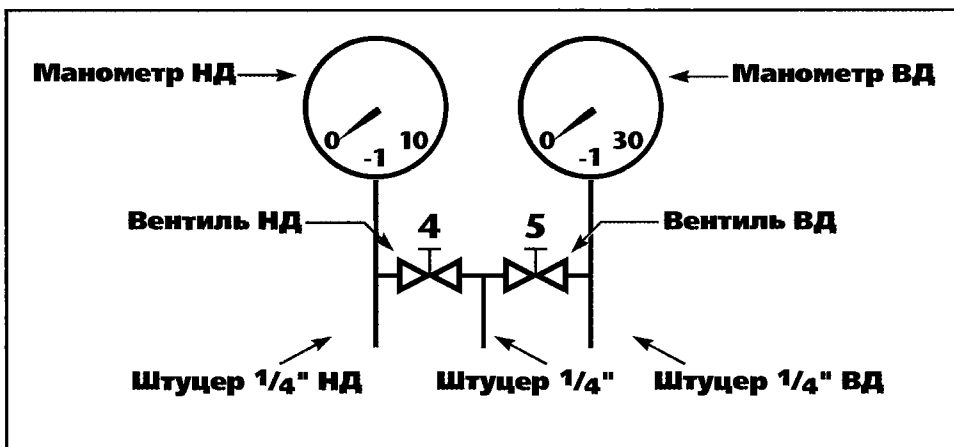


Рис. 1. Манометрический коллектор с тремя штуцерами.

ПРИНЦИПИАЛЬНАЯ СХЕМА



Обозначения:

- 4 - вентиль низкого давления;
- 5 - вентиль высокого давления.

* Резьба SAE (Американское общество инженеров) представляет собой цилиндрическую дюймовую резьбу с углом профиля 60°. В России аналогичные резьбы отсутствуют. Резьба предназначена для получения разъемных соединений с помощью накидной гайки, развальцованной трубы и штуцера с наружной резьбой. Номинальный диаметр резьбы SAE (в данном случае 1/4") определяется по наружному диаметру подсоединяемой к штуцеру трубы. Аналогом резьбы SAE является европейская резьба UNF, однако номинальный диаметр резьбы UNF определяется по наружному диаметру резьбы штуцера (см. таблицу П.3 приложения). (прим. ред).

1 - ПОДКЛЮЧЕНИЕ К ЗАПОРНЫМ ВЕНТИЛЯМ КОМПРЕССОРА

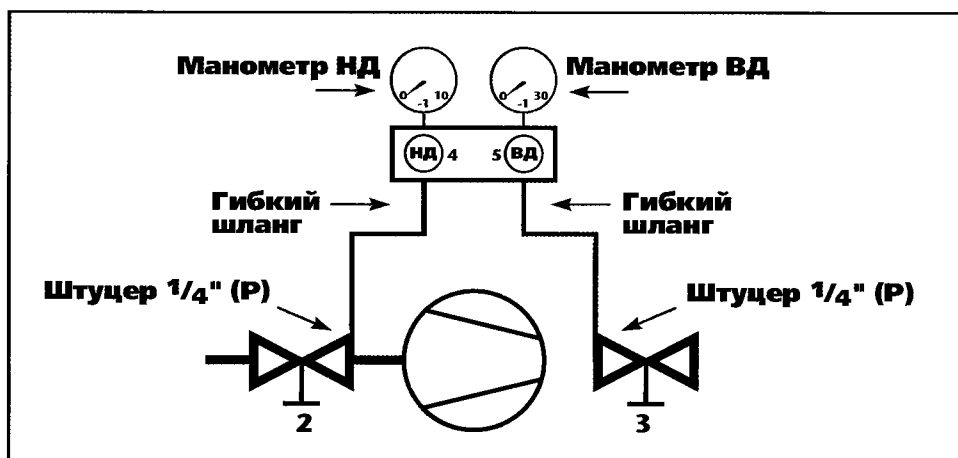


Рис. 1. Подключение манометрического коллектора.

Для подключения манометрического коллектора к запорным вентилям необходимо:

- Снять защитные колпачки, находящиеся на запорных вентилях компрессора.
 - Ослабить сальники запорных вентиляей 2 и 3 и полностью отвернуть их штоки, вращая квадратные хвостовики против часовой стрелки.
 - Снять заглушки со штуцеров замера давления Р (1/4") запорных вентиляей.
 - Подсоединить к штуцерам Р гибкие шланги.
 - Закрыть вентили 4 (НД) и 5 (ВД) манометрического коллектора, вращая их по часовой стрелке.
 - Повернуть квадратные хвостовики запорных вентиляей компрессора на 1/4 оборота по часовой стрелке.
 - Не забывать выполнять продувку гибких шлангов, если установка находится под давлением, действуя следующим образом:
 - Слегка отвернуть гибкие шланги на штуцерах НД и ВД манометрического коллектора и услышав шипение газа через несколько секунд вновь завернуть шланги.
 - Затянуть сальники запорных вентиляей.
- Манометр НД на стороне низкого давления будет показывать давление всасывания.
 - Манометр ВД на стороне высокого давления будет показывать давление нагнетания.

2 - ПОДКЛЮЧЕНИЕ К НИППЕЛЬНЫМ КЛАПАНАМ (КЛАПАНАМ ШРЕДЕРА)

Для подключения манометрического коллектора к ниппельным клапанам (клапанам Шредера) необходимо:

- Снять заглушки 1/4" с клапанов.
 - Завернуть вентили **4 (НД)** и **5 (ВД)** на коллекторе.
 - Подсоединить прямые наконечники гибких шлангов к штуцерам коллектора.
 - Подсоединить угловые наконечники гибких шлангов к ниппельным клапанам.
 - Если установка находится под давлением, продуть гибкие шланги, для чего на несколько секунд отвернуть, а затем вновь завернуть соединения гибких шлангов на штуцерах высокого и низкого давлений манометрического коллектора.
-
- **Манометр НД на стороне низкого давления будет показывать давление всасывания.**
 - **Манометр ВД на стороне высокого давления будет показывать давление нагнетания.**

Манометрический коллектор с четырьмя штуцерами

ОПИСАНИЕ

Этот тип коллектора оборудован четырьмя вентилями и четырьмя штуцерами с наружной резьбой, из которых 3 штуцера имеют резьбу 1/4" SAE и один – 3/8" SAE* (см. рис. 1).

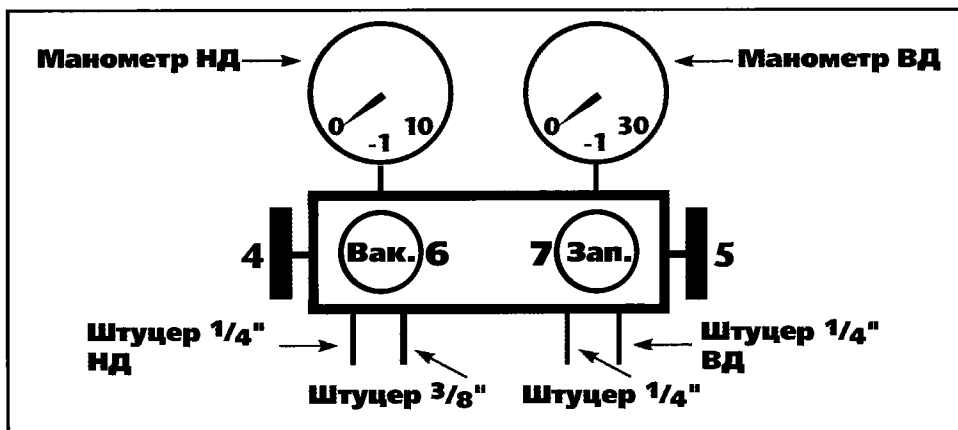
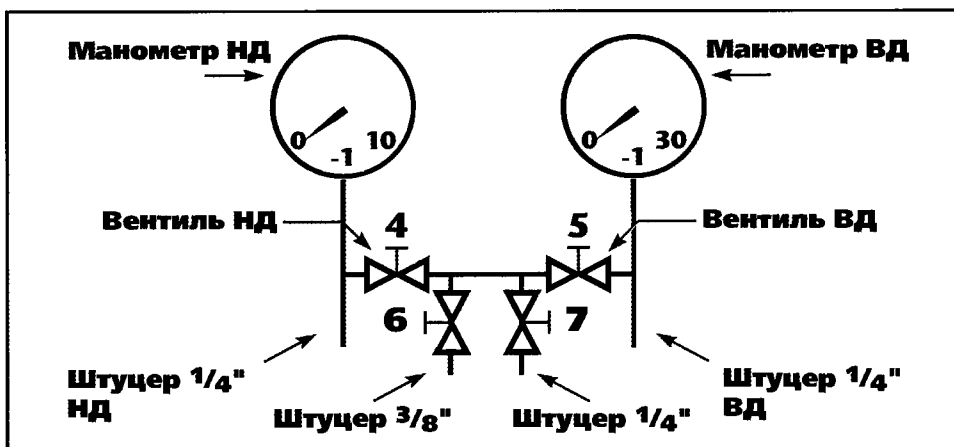


Рис. 1. Манометрический коллектор с четырьмя штуцерами.

ПРИНЦИПИАЛЬНАЯ СХЕМА



Обозначения:

- 4 - вентиль низкого давления;
- 5 - вентиль высокого давления;
- 6 - вентиль для вакуумирования;
- 7 - вентиль для заправки хладагентом.

Штуцер 3/8" позволяет подключать вакуумный насос для упрощения процедуры вакуумирования.

* См. примечание на стр. 132.

Подключение манометрического коллектора с четырьмя штуцерами

1 - ПОДКЛЮЧЕНИЕ К ЗАПОРНЫМ ВЕНТИЛЯМ КОМПРЕССОРА

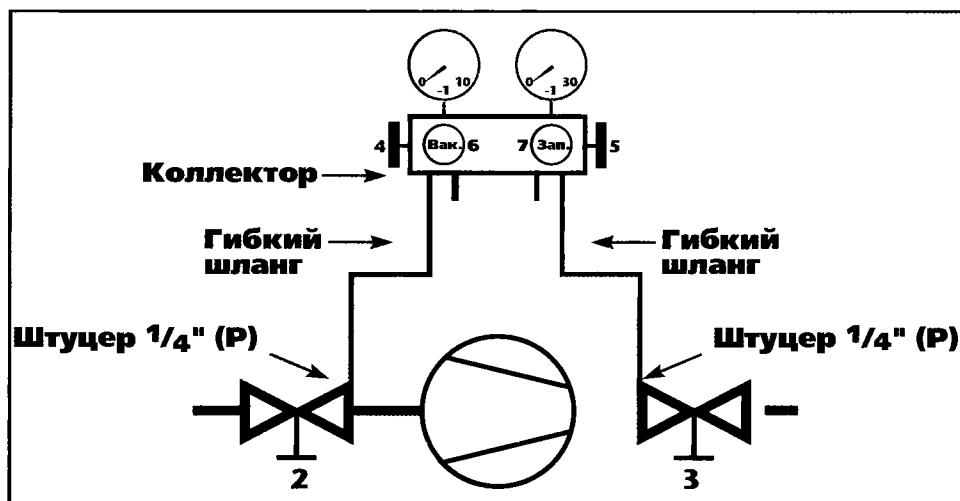


Рис. 1. Подключение манометрического коллектора.

Для подключения к запорным вентилям компрессора необходимо:

- Снять защитные колпачки с запорных вентилях компрессора.
 - Ослабить сальники запорных вентилях и отвернуть вентиля до упора (вращая квадратные хвостовики против часовой стрелки).
 - Снять заглушку на штуцерах Р 1/4" запорных вентилях.
 - Подсоединить гибкие шланги к штуцерам Р.
 - Удостовериться, что вентиля 4 (НД) и 5 (ВД) манометрического коллектора закрыты (завернуты до упора по часовой стрелке).
 - Завернуть на 1/4 оборота квадратные хвостовики запорных вентилях компрессора, вращая их по часовой стрелке, и затянуть их сальники.
 - Если установка находится под давлением, продуть гибкие шланги, для чего на несколько секунд отвернуть, а затем вновь завернуть соединения гибких шлангов на штуцерах высокого и низкого давлений манометрического коллектора.
- Манометр НД на стороне низкого давления будет показывать давление всасывания.
 - Манометр ВД на стороне высокого давления будет показывать давление нагнетания.

2 - ПОДКЛЮЧЕНИЕ К НИППЕЛЬНЫМ КЛАПАНАМ (КЛАПАНАМ ШРЕДЕРА)

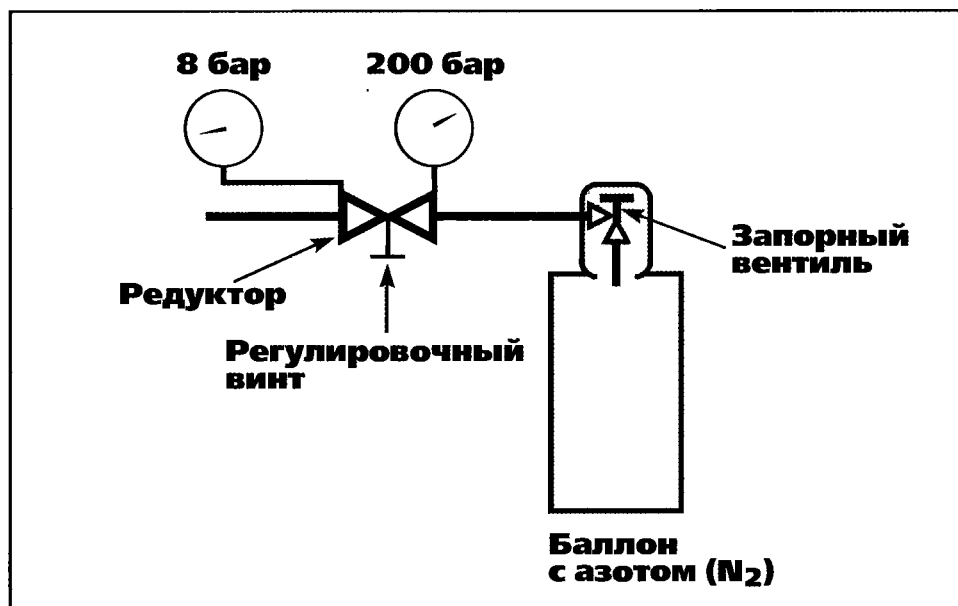
Для подключения манометрического коллектора к ниппельным клапанам (клапанам Шредера) необходимо:

- Снять заглушки 1/4" с клапанов.
 - Завернуть вентили **4 (НД)** и **5 (ВД)** на коллекторе.
 - Подсоединить прямые наконечники гибких шлангов к штуцерам коллектора.
 - Подсоединить угловые наконечники гибких шлангов к ниппельным клапанам.
 - Если установка находится под давлением, продуть гибкие шланги, для чего на несколько секунд отвернуть, а затем вновь завернуть соединения гибких шлангов на штуцерах высокого и низкого давлений манометрического коллектора.
-
- **Манометр НД на стороне низкого давления будет показывать давление всасывания.**
 - **Манометр ВД на стороне высокого давления будет показывать давление нагнетания.**

Оборудование

Использование баллона с сухим азотом (марки I или U)

Давление в баллоне, заполненном сухим азотом, составляет около 200 бар при температуре 15 °С, следовательно, при работах с азотом обязательно нужно использовать редуктор, понижающий давление с 200 бар до 10 и ниже.



ПОРЯДОК ДЕЙСТВИЙ

Регулировка рабочего давления:

- Отвернуть до упора регулировочный винт редуктора, вращая его против часовой стрелки.
- Открыть запорный вентиль баллона. Манометр, установленный перед редуктором, должен показывать давление в баллоне (около 200 бар для полностью заправленного баллона).
- Регулировочным винтом, вращая его по часовой стрелке, установить желаемую величину давления на выходе из редуктора (например, 8 бар).

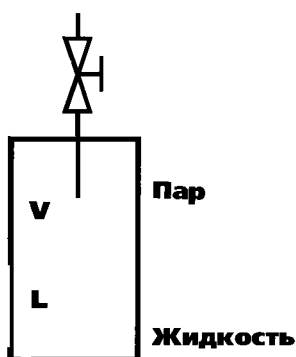
По окончании использования:

- Закрыть запорный вентиль баллона.
- Сбросить избыточное давление на выходе из запорного вентиля до нуля, контролируя понижение давления по обоим манометрам.
- Отвернуть регулировочный винт редуктора для разгрузки его мембраны.

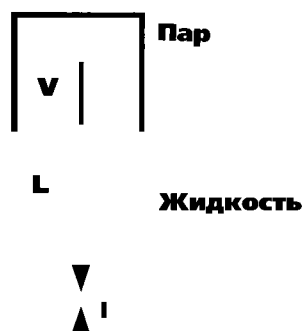
Баллоны для хладагентов

Поставка хладагентов осуществляется в баллонах различных типов. В зависимости от типа баллона, на выходе из него может идти паровая или жидкая фаза хладагента.

1 - БАЛЛОН ДЛЯ ХЛАДАГЕНТА С ПОГРУЖЕННОЙ ТРУБКОЙ

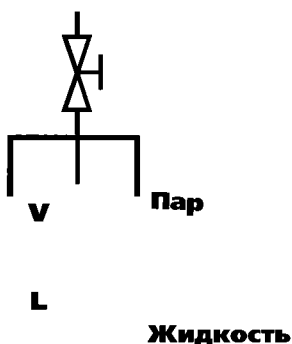


Положение баллона для откачки жидкости



Положение баллона для откачки пара

2 - БАЛЛОН ДЛЯ ХЛАДАГЕНТА БЕЗ ПОГРУЖЕННОЙ ТРУБКИ



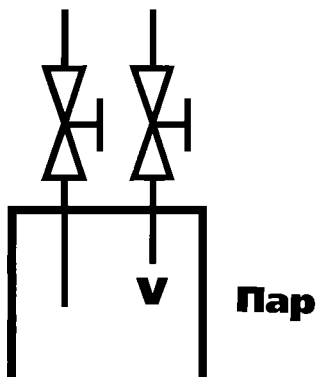
Положение баллона для откачки пара



Положение баллона для откачки жидкости

3 - БАЛЛОН ДЛЯ ХЛАДАГЕНТА С ДВУМЯ ВЕНТИЛЯМИ

- Для откачки пара использовать паровой вентиль (голубого цвета).
- Для откачки жидкости использовать жидкостной вентиль (красного цвета).



Жидкость

НАДПИСИ, НАНОСИМЫЕ НА БАЛЛОНЫ*

- Наименование собственника.
- Тип хладагента.
- Укупорка.
- Собственная масса.
- Масса хладагента.
- Внутренний объем.
- Давление испытания.
- Дата последнего испытания.

Примечания:

- Большинство баллонов для хладагентов снабжены обратными клапанами.
- Баллоны для хладагентов никогда не заправляются жидкой фазой полностью. В верхней части баллона всегда оставляют газовую подушку для компенсации температурных колебаний жидкого объема и предотвращения опасности разрушения баллона.
- Работы с хладагентом требуют привлечения квалифицированного персонала.
- При работах с хладагентом необходимо соблюдать правила техники безопасности.

* Требования к надписям на баллонах для хладагентов, принятые в России, см. "Правила устройства и безопасной эксплуатации сосудов, работающих под давлением. ПБ 10-115-96", пункты 10.1.9, 10.1.11, 10.1.12 (прим. ред.).

Заправочный цилиндр

Заправочный цилиндр является устройством, позволяющим обеспечить высокую точность заправки небольших холодильных установок (холодильников, морозильников, сплит-систем и т.д.).

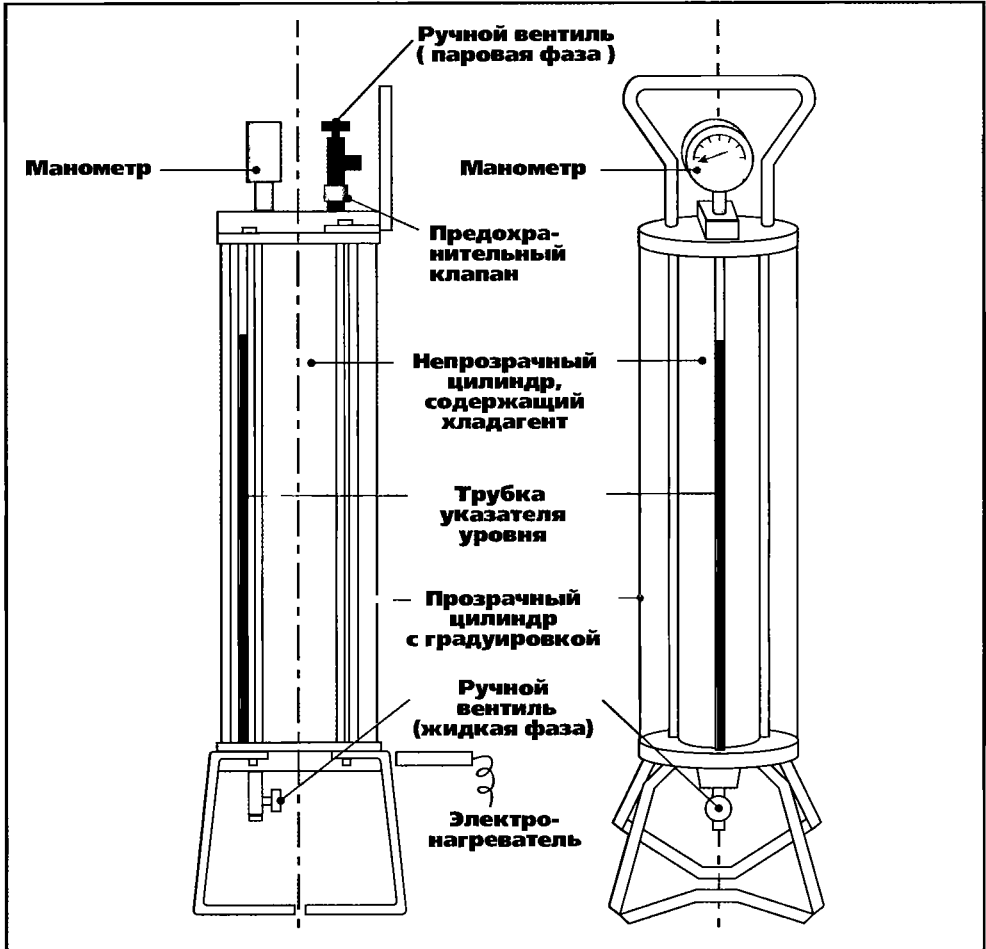


Рис. 1. Заправочный цилиндр.

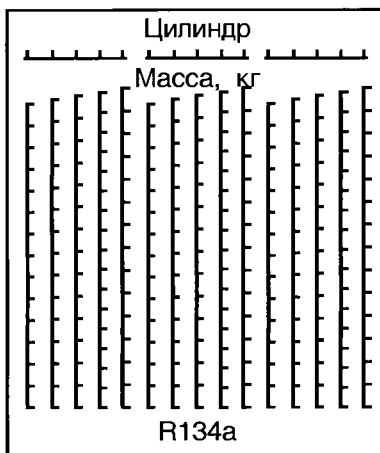


Рис. 2. Прозрачный цилиндр с проградуированной шкалой

ОПИСАНИЕ

Прозрачный цилиндр является вращающимся.

На его поверхность нанесены градуировочные шкалы, которые указывают массу хладагента в зависимости от его давления и типа.

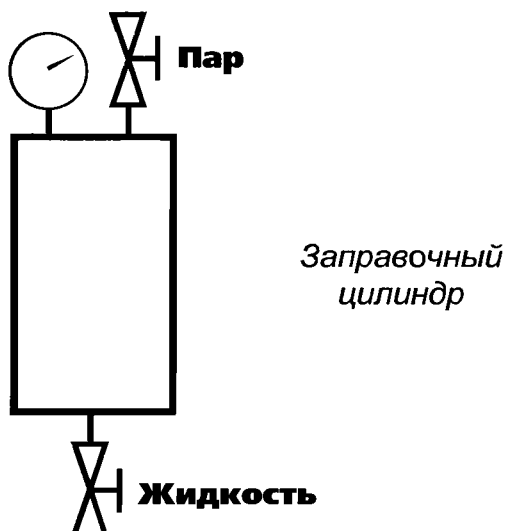
Для того, чтобы определить массу хладагента, содержащегося в цилиндре, необходимо действовать следующим образом:

- Снять показания манометра и определить давление в цилиндре.
- Выбрать на вращающемся прозрачном цилиндре шкалу, соответствующую данному типу хладагента и показанию манометра.
- Повернуть прозрачный цилиндр таким образом, чтобы выбранная шкала находилась напротив трубки указателя уровня.
- Снять показания шкалы и определить массу хладагента.

Примечание:

Электронагреватель позволяет поднять давление в заправочном цилиндре, чтобы продолжить заправку после того, как давление в холодильном контуре заправляемой установки сравняется с давлением в заправочном цилиндре.

ПРИНЦИПИАЛЬНАЯ СХЕМА

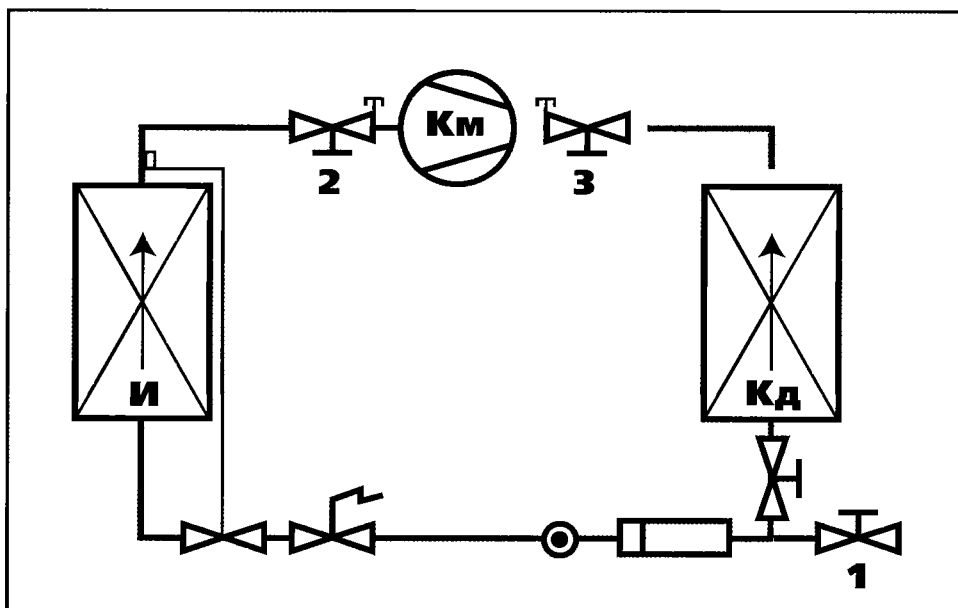


Порядок действий

Описание установки

Рисунки представленные ниже, будут иллюстрировать операции, необходимые при пусконаладочных работах установки, состоящей из следующих узлов, агрегатов и элементов:

- поршневой компрессор (Км);
- конденсатор воздушного охлаждения (Кд);
- расходный вентиль на жидкостной магистрали;
- фильтр-осушитель;
- смотровое стекло с индикатором влажности;
- электромагнитный клапан;
- терморегулирующий вентиль;
- испаритель (воздухоохладитель с принудительным обдувом – И);
- заправочный вентиль (1).



Состояние установки:

- Монтаж выполнен правильно.
- Комплектующие подобраны без ошибок.
- Теплообменные аппараты чистые.

Порядок действий

Проверка герметичности

Поиск утечек должен производиться на всех резьбовых, паяных и фланцевых соединениях, а также элементах, потенциально способных к негерметичности.

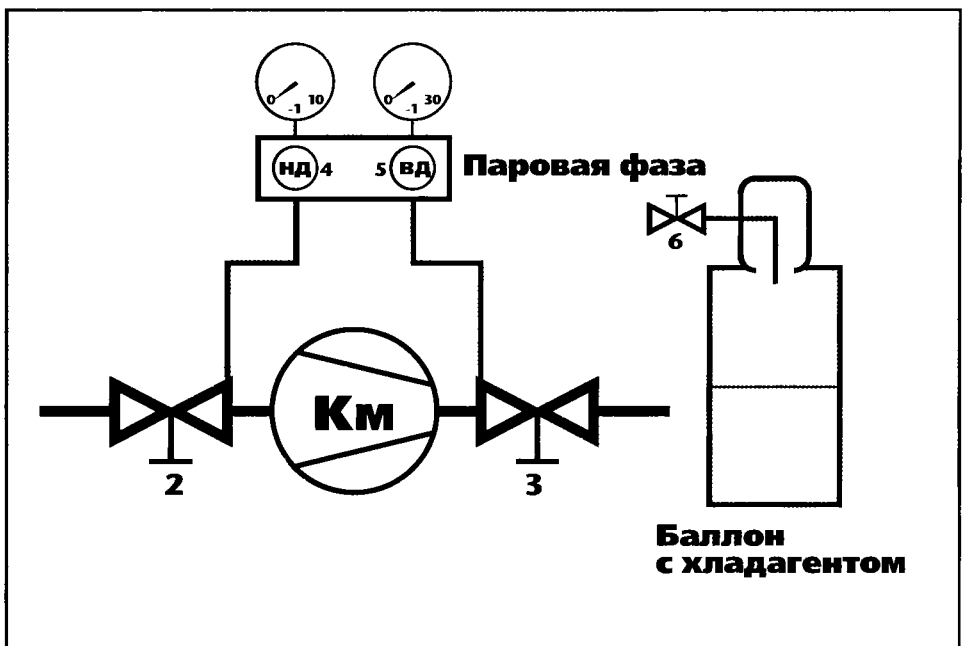
В исходном состоянии избыточное давление в контуре отсутствует.

Необходимое оборудование:

- 1 баллон с хладагентом;
- 1 манометрический коллектор;
- 1 баллон с азотом;
- течеискатель.

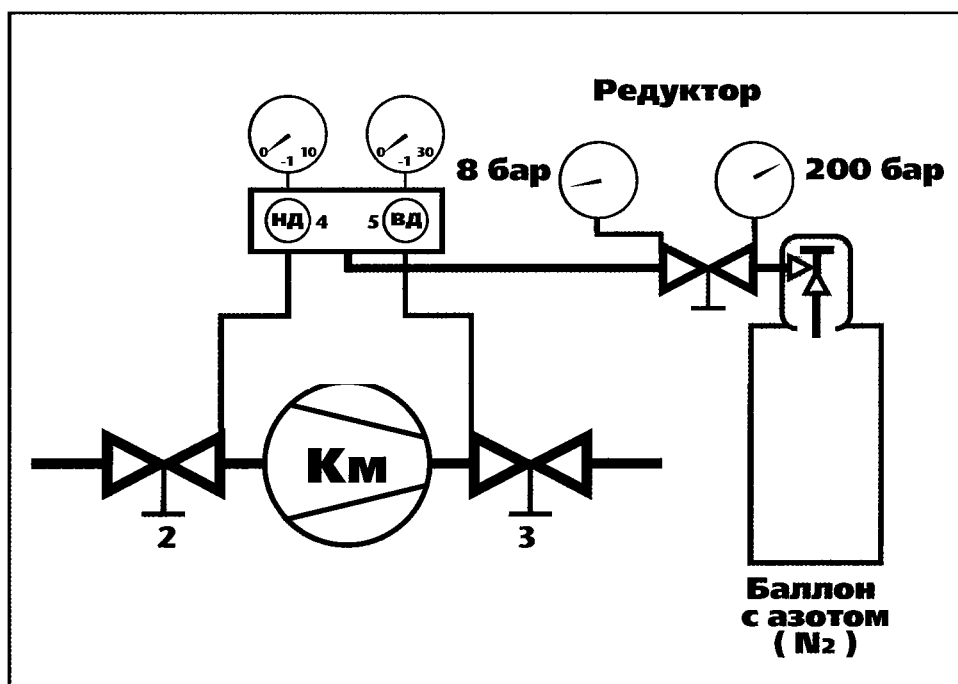
ПОРЯДОК ДЕЙСТВИЙ

- Подсоединить к запорным вентилям компрессора манометрический коллектор.
- Подсоединить баллон с хладагентом таким образом, чтобы на выходе из него шла паровая фаза.



Подсоединение баллона с хладагентом

- Открыть вентили 4, 5 и 6 и наддувать контур парами хладагента до избыточного давления около 2 бар (контролировать по манометрам).
- Закрывать вентили 4, 5 и 6.
- Отсоединить баллон с хладагентом.
- Подсоединить баллон с сухим азотом (сухость азота должна быть гарантирована).
- Отрегулировать редуктор на давление 8 бар (давление за редуктором).
- Открыть вентили 4 и 5.
- Как только давление в контуре станет равным давлению на выходе из редуктора (8 бар), закрыть вентили 4 и 5.
- Отсоединить баллон с азотом.



Подсоединение баллона с азотом

- Осуществить поиск утечек, используя один или несколько следующих способов (приборов):
 - обмыливание (мыльная пена);
 - галогенная лампа;
 - электронный течеискатель (рекомендуемый способ).

Примечания:

- Обмыливание применимо для поиска утечек любых хладагентов.
- Галогенная лампа применима только для поиска утечек хлорсодержащих хладагентов (категории ХФУ и ГХФУ).
- Электронный течеискатель должен соответствовать типу хладагента, используемого в установке.

Порядок действий

Вакуумирование

Вакуумирование позволяет удалять из контура влагу и воздух.

Внимание! Перед началом вакуумирования избыточное давление в контуре должно отсутствовать.

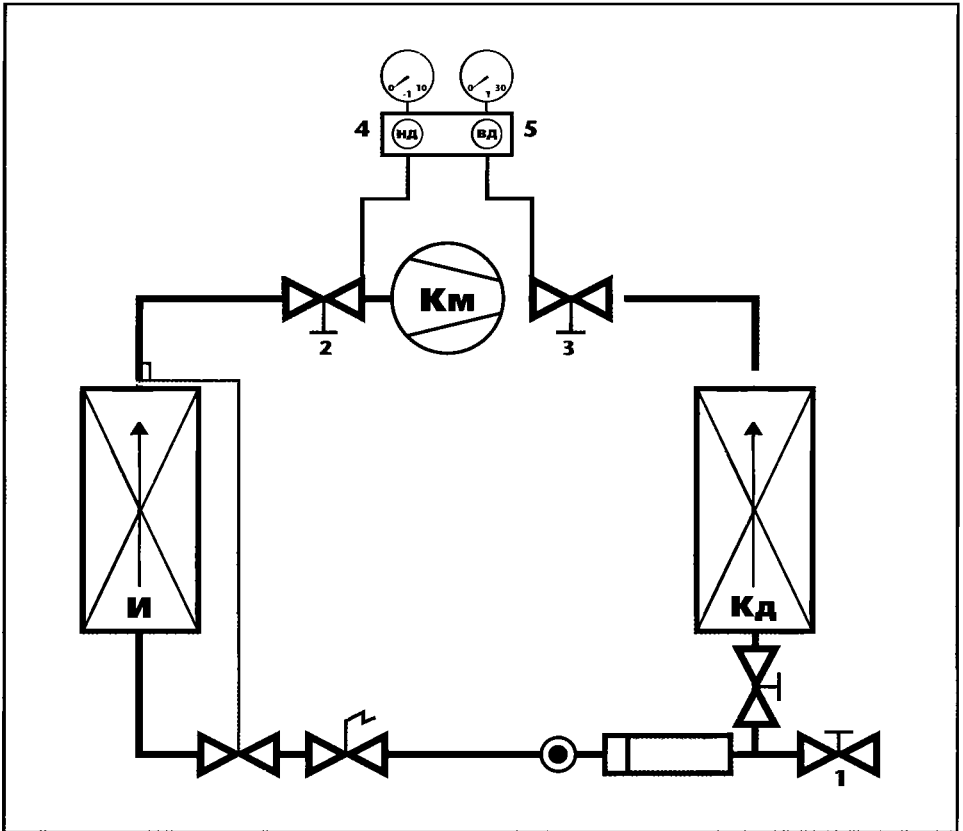


Рис. 1. Схема установки.

Манометрический коллектор подключен.

Необходимое оборудование:

- манометрический коллектор;
- вакуумный насос;
- вакуумметр.

ПОРЯДОК ДЕЙСТВИЙ

- Открыть вентили 4 и 5, вращая их против часовой стрелки.
- С помощью гибкого шланга соединить центральный штуцер манометрического коллектора с вакуумным насосом.
- Установить вакуумметр для контроля глубины вакуума (см. рис. 2).

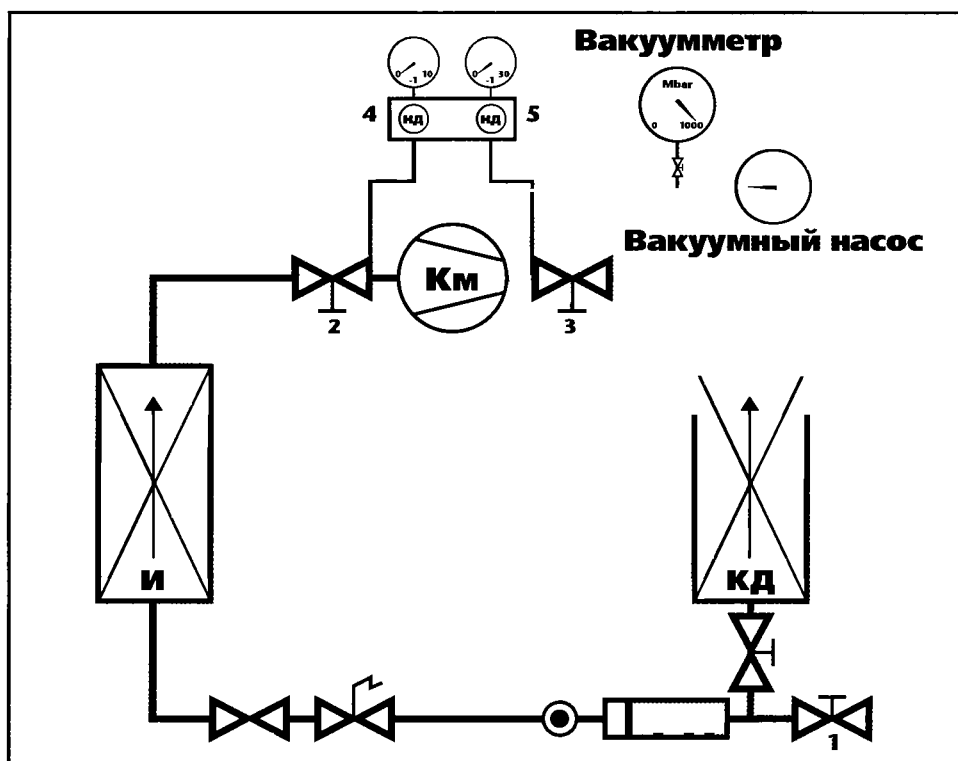


Рис. 2. Вакуумирование.

- Включить вакуумный насос. Длительность вакуумирования определяется размерами холодильного контура (иногда может достигать многих часов).
- Глубину вакуума контролировать по вакуумметру. Абсолютное давление в контуре должно быть ниже давления насыщенного пара воды, соответствующего окружающей температуре.

На рис. 3 и в табл. 1 приведены максимально допустимые величины абсолютного давления в контуре в зависимости от окружающей температуры.

Пример:

Если окружающая температура равна 20 °С, то абсолютное давление в контуре должно упасть ниже 23,3 мбар, поскольку только при этом условии влага, находящаяся внутри контура в жидкой фазе, начнет испаряться и переходить в паровую фазу, что позволит удалить ее с помощью вакуумного насоса.

Порядок действий

Вакуумирование (продолжение)

- После достижения требуемой глубины вакуума в контуре:
 - закрыть вентили 4 и 5 манометрического коллектора;
 - выключить вакуумный насос.

Примечания:

В том случае, если установка оборудована регуляторами давления, перед началом вакуумирования их необходимо открыть.

Никогда не оставляйте установку под вакуумом. После вакуумирования нужно как можно быстрее заправить контур хладагентом.

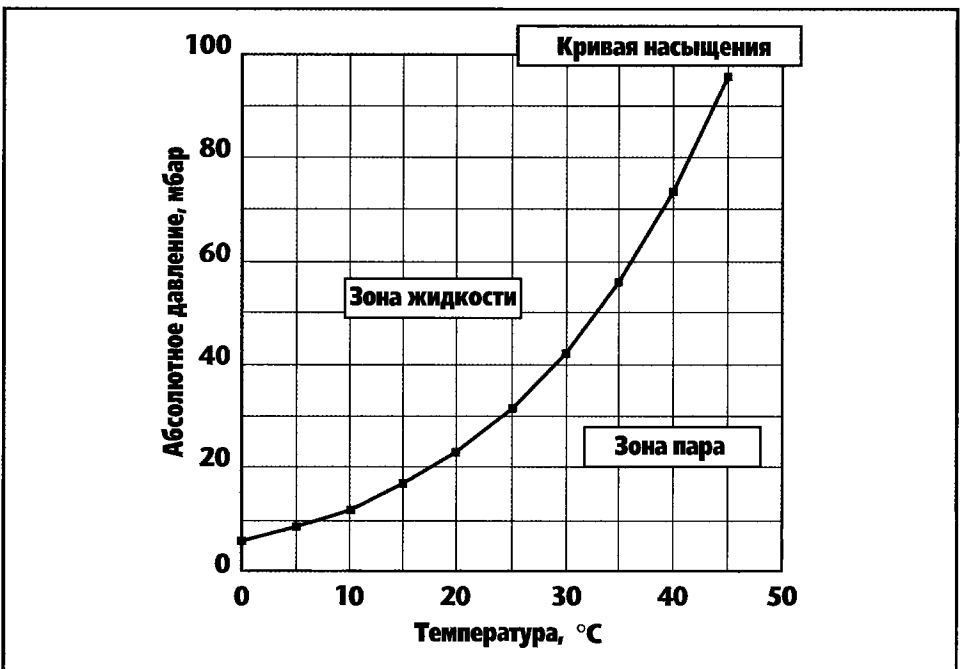


Рис. 3. Кривая "давление/температура" на линии насыщения для воды.

t	0	5	10	15	20	25	30	35
P	6,10	8,73	12,2	17,0	23,3	31,7	42,4	56,2

t	40	45	50	55	60	65	70	75
P	73,75	95,63	123,3	157,5	203,1	257,3	311,6	392,6

t	80	85	90	95	100	105	110	115
P	473,6	587,3	701,1	857,2	1013,3	1208	1432,7	1690,6

Обозначения: t = температура, °C
P = абсолютное давление, мбар

Табл. 1. Соотношение "давление/температура" на линии насыщения для воды.

Порядок действий

Срыв вакуума

Эта процедура заключается в наддуве контура парами хладагента или сухим азотом (марки I или U) после вакуумирования.

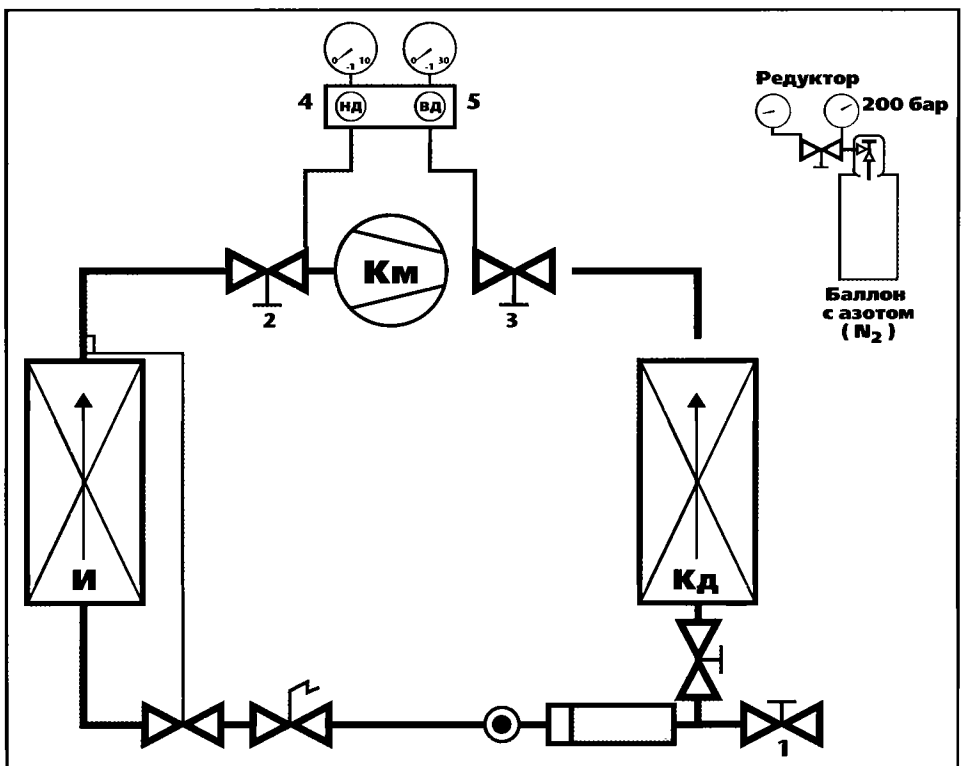
Необходимое оборудование:

- манометрический коллектор;
- вакуумный насос;
- вакуумметр;
- баллон с азотом (N_2).

ПОРЯДОК ДЕЙСТВИЙ

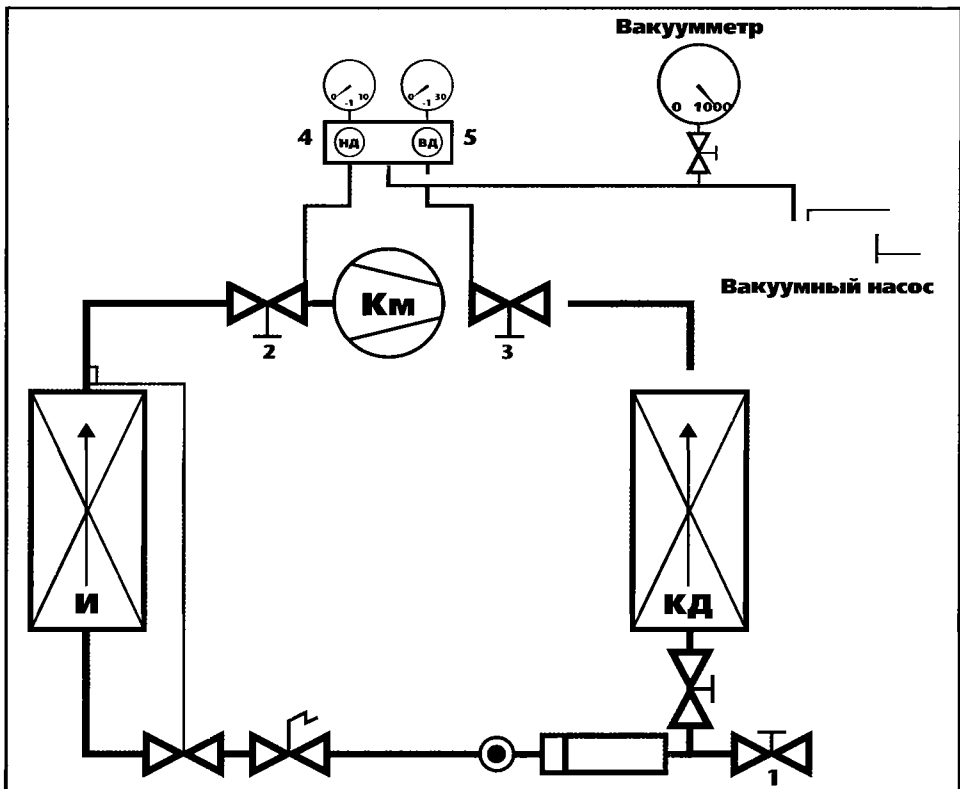
Холодильный контур отвакуумирован.

- Закрывать вентили 4 и 5 манометрического коллектора.
- Остановить вакуумный насос.
- Отсоединить вакуумный насос и подсоединить на его место баллон с азотом.



Подсоединение баллона с азотом

- Отрегулировать давление на выходе из редуктора баллона с азотом на уровне 1 бара.
- Открыть баллон с азотом.
- Продуть гибкий шланг, для чего на несколько секунд отвернуть его от центрального штуцера манометрического коллектора и снова завернуть.
- Отвернуть вентили 4 и 5 манометрического коллектора и надуть контур сухим азотом до избыточного давления около 0,2 бар.
- Закрыть вентили 4 и 5 манометрического коллектора.
- Отсоединить баллон с азотом.
- Открыть вентили 4 и 5 манометрического коллектора и стравить избыточное давление в контуре.



- Подсоединить вакуумный насос к центральному штуцеру манометрического коллектора.
- Включить вакуумный насос и отвакуумировать контур.

Примечание:

Операция вакуумирование/срыв вакуума (наддув) должна быть выполнена несколько раз. В общем случае рекомендуется три раза отвакуумировать контур и дважды надуть его сухим азотом или парами хладагента, так как в этом случае можно добиться наилучших результатов по осушке контура.

Порядок действий

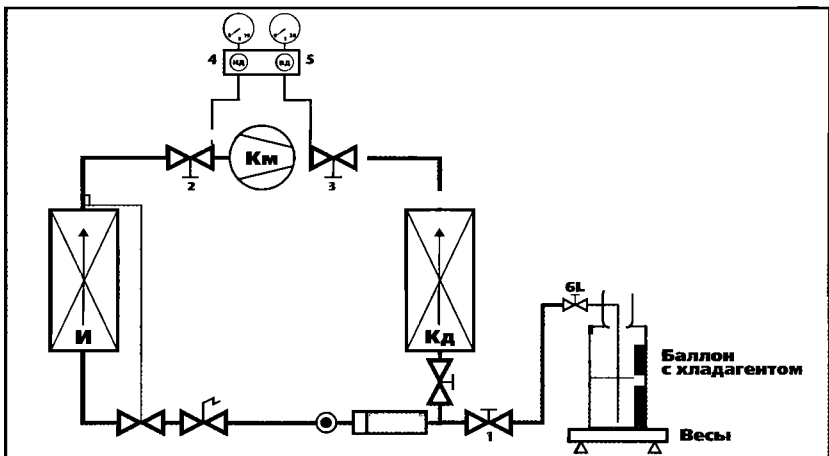
Заправка хладагентом (а)

Считаем, что масса и тип хладагента, заправляемого в установку, известны (указаны на табличке, прикрепленной к установке). Заправка осуществляется после вакуумирования и заключается в заполнении холодильной установки хладагентом (как правило, в жидкой фазе). При этом установка не работает.

1 - УСТАНОВКА ОСНАЩЕНА ЗАПРАВОЧНЫМ ВЕНТИЛЕМ НА ЖИДКОСТНОЙ МАГИСТРАЛИ

Необходимое оборудование:

- 1 баллон с хладагентом;
- 1 манометрический коллектор;
- 1 весы.



ПОРЯДОК ДЕЙСТВИЙ

Компрессор выключен.

- Установить баллон таким образом, чтобы на выходе из него шла жидкая фаза хладагента.
- При помощи гибкого шланга соединить жидкостной вентиль баллона с хладагентом 6L и заправочный вентиль установки 1.
- Открыть вентиль 6L.
- Продуть шланг.
- При помощи весов измерить массу баллона с хладагентом.
- Открыть вентиль 1.

Вследствие разности давлений начнется перелив хладагента из баллона в установку.

- Отслеживать показания весов.

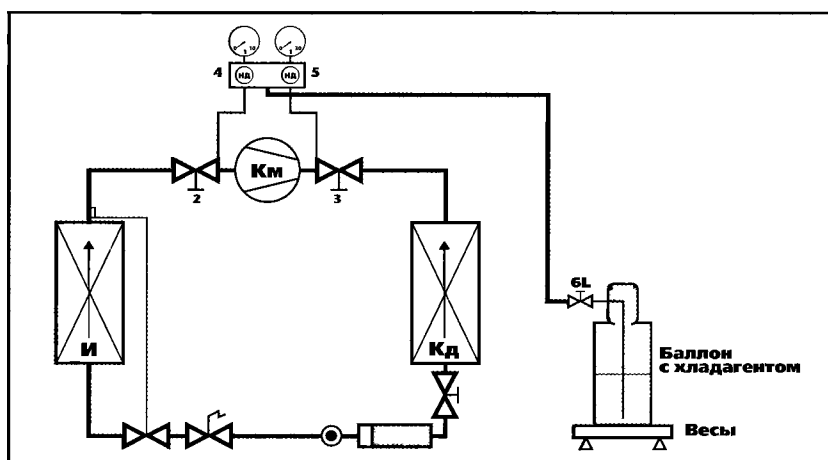
Порядок действий

Заправка хладагентом (б)

Масса и тип хладагента, заправляемого в установку, известны (указаны на табличке, прикрепленной к установке).

Заправка производится после вакуумирования и заключается в заполнении холодильной установки хладагентом (как правило, в жидкой фазе). Установка выключена.

2 - УСТАНОВКА НЕ ОБОРУДОВАНА ЗАПРАВОЧНЫМ ВЕНТИЛЕМ НА ЖИДКОСТНОЙ МАГИСТРАЛИ



Необходимое оборудование:

- 1 баллон с хладагентом;
- 1 манометрический коллектор;
- 1 весы.

ПОРЯДОК ДЕЙСТВИЙ

Компрессор выключен.

- Установить баллон таким образом, чтобы на выходе из него шла жидкая фаза.
- При помощи гибкого шланга соединить жидкостной вентиль баллона с хладагентом 6L и центральный штуцер манометрического коллектора.
- Открыть вентиль (поз. 6L).
- Продуть шланг.
- Зафиксировать массу баллона с хладагентом на весах.
- Открыть вентиль 5 (ВД) манометрического коллектора. Вследствие разности давлений начнется перелив хладагента из баллона в установку.
- Отслеживать показания весов.

Первый случай.

Разность давлений позволяет заправить установку нужным количеством хладагента.

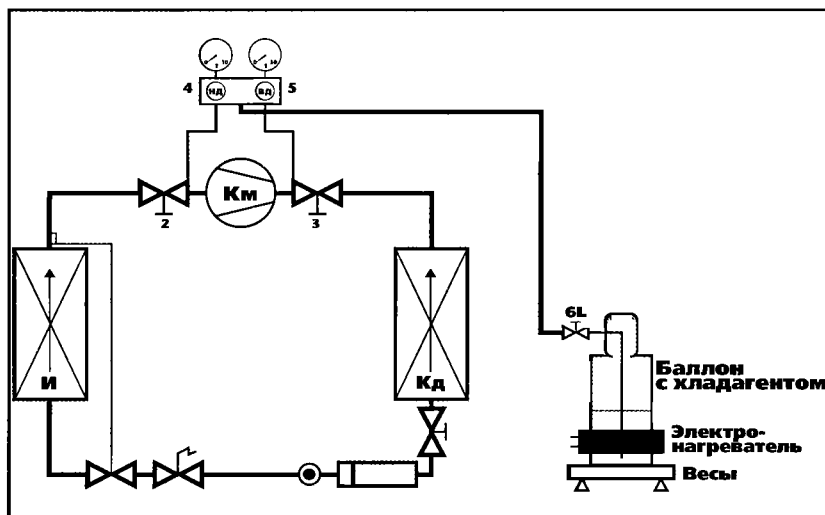
- Закрыть вентили 6L и 5 (ВД).
- Отсоединить баллон с хладагентом.

Заправка окончена.

Второй случай.

В процессе заправки давление в контуре стало равно давлению в баллоне, однако количество заправленного в установку хладагента недостаточно.

- Установить на баллоне поясковый электронагреватель, чтобы повысить температуру и давление в баллоне.



- Перелив хладагента продолжится.
 - Когда будет залито требуемое количество хладагента, закрыть вентиль 5 (ВД).
 - Выключить электронагреватель.
 - Закрыть вентиль 6L.
 - Отсоединить баллон с хладагентом.
- Заправка окончена.

Примечание:

Если подогрев баллона невозможен, нужно обязательно включить установку, чтобы дозаправить требуемое количество хладагента.

Порядок действий

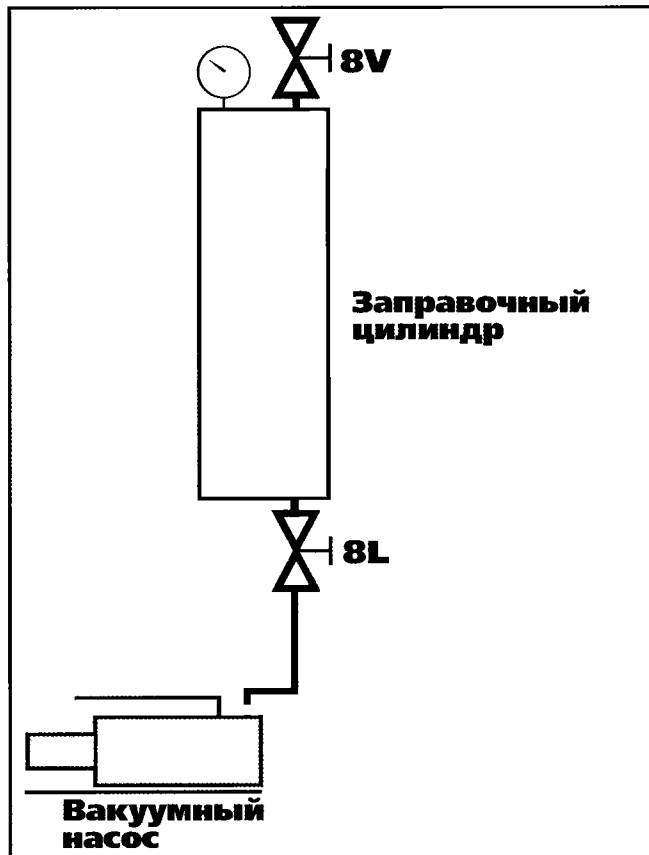
Заполнение заправочного цилиндра

Данная процедура требуется в том случае, если заправочный цилиндр не заполнен хладагентом.

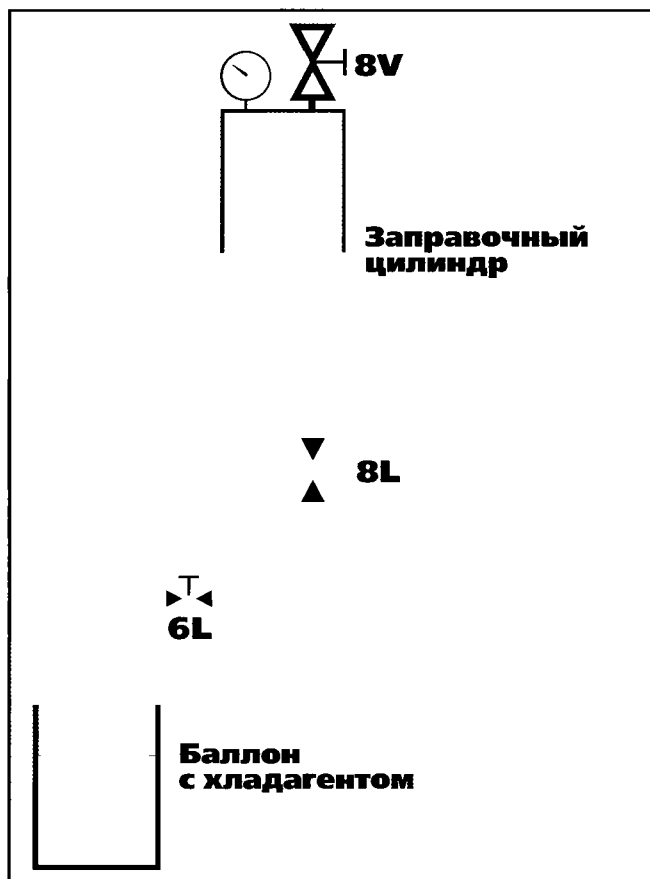
Необходимое оборудование:

- заправочный цилиндр;
- вакуумный насос;
- гибкий шланг.

ПОРЯДОК ДЕЙСТВИЙ



- Открыть вентиль 8L заправочного цилиндра.
- При помощи гибкого шланга соединить вентиль 8L с вакуумным насосом.
- Включить вакуумный насос.
- После вакуумирования, в течение 10 минут закрыть вентиль 8L.
- Отсоединить вакуумный насос.



- При помощи гибкого шланга соединить между собой вентиль 8L заправочного цилиндра и вентиль 6L баллона с хладагентом.
- Открыть вентиль 6L заправочного цилиндра.
- Продуть гибкий шланг, отвернув на несколько секунд и вновь завернув соединение шланга с вентилем 8L.
- Отвернуть вентиль 8L.

Начнется перелив жидкого хладагента из баллона с хладагентом в заправочный цилиндр.

- Отслеживать массу хладагента, заливаемого в заправочный цилиндр.
- Когда заправочный цилиндр заполнится требуемым количеством хладагента, закрыть вентиль 8L.
- Закрыть вентиль 6L баллона с хладагентом.
- Отсоединить баллон с хладагентом.

Примечание:

Никогда не допускайте полной заливки заправочного цилиндра жидким хладагентом.

Порядок действий

Заправка установки хладагентом с помощью заправочного цилиндра

Масса и тип хладагента, заправляемого в установку, известны (указаны на табличке, прикрепленной к установке).

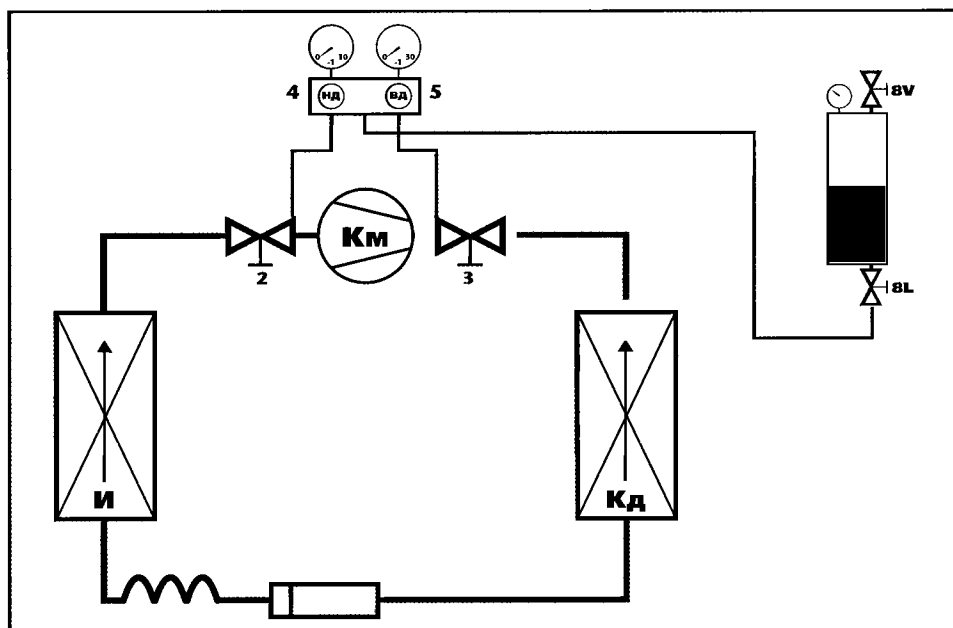
Заправка осуществляется после вакуумирования и заключается в заполнении холодильной установки хладагентом (как правило, в жидкой фазе).

При этом установка не работает.

Необходимое оборудование:

- заправочный цилиндр;
- манометрический коллектор.

ПОРЯДОК ДЕЙСТВИЙ



Минимальное количество хладагента, залитого в заправочный цилиндр должно быть не меньше массы хладагента, заправляемого в установку.

- При помощи гибкого шланга соединить между собой вентиль 8L заправочного цилиндра и центральный штуцер манометрического коллектора.
- Открыть вентиль 8L.
- Продуть шланг.
- По показаниям мерной шкалы на заправочном цилиндре определить количество содержащегося в нем хладагента.
- Открыть вентиль 5 (ВД) манометрического коллектора. Вследствие разности давлений начнется перелив жидкого хладагента из заправочного цилиндра в установку.
- Отслеживать изменение уровня жидкого хладагента по указателю уровня на заправочном цилиндре.

Первый случай.

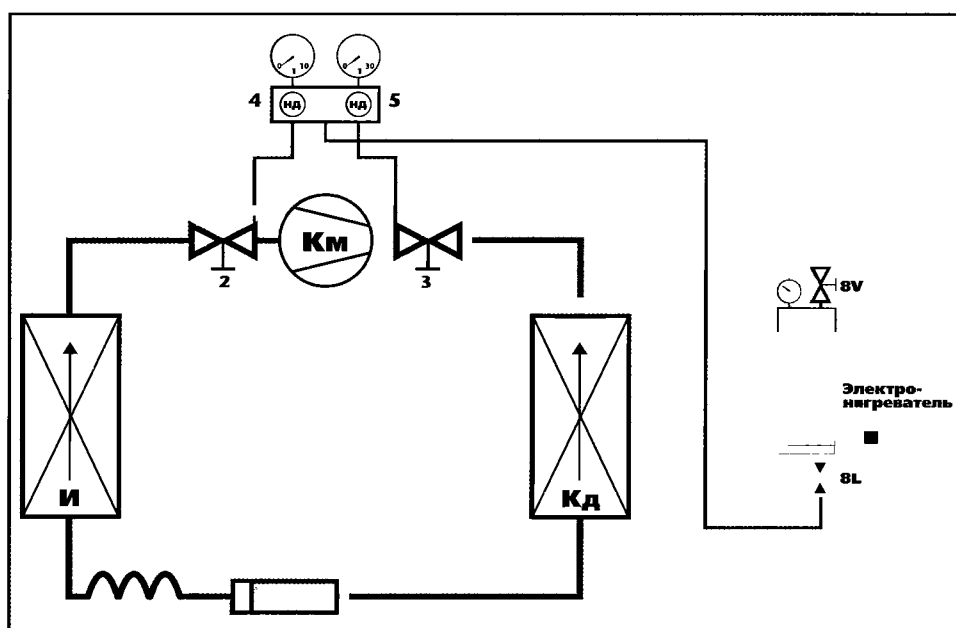
Разность давлений позволяет залить в установку требуемое количество хладагента.

- Закрыть вентиль 5 (ВД) манометрического коллектора.
- Закрыть вентиль 8L заправочного цилиндра.
- Отсоединить заправочный цилиндр.

Заправка хладагента окончена.

Второй случай.

В процессе заправки давление в контуре стало равно давлению в заправочном цилиндре, однако количество заправленного в установку хладагента недостаточно.



- Подать напряжение на электронагреватель заправочного цилиндра, чтобы повысить температуру и давление хладагента, содержащегося в нем.
 - Перелив хладагента будет продолжен.
 - Когда масса хладагента, залитого в установку, достигнет требуемой величины, закрыть вентиль 5 (ВД) манометрического коллектора.
 - Отключить электропитание электронагревателя.
 - Закрыть вентиль 8L.
 - Отсоединить заправочный цилиндр.
- Заправка хладагентом завершена.

Примечание:

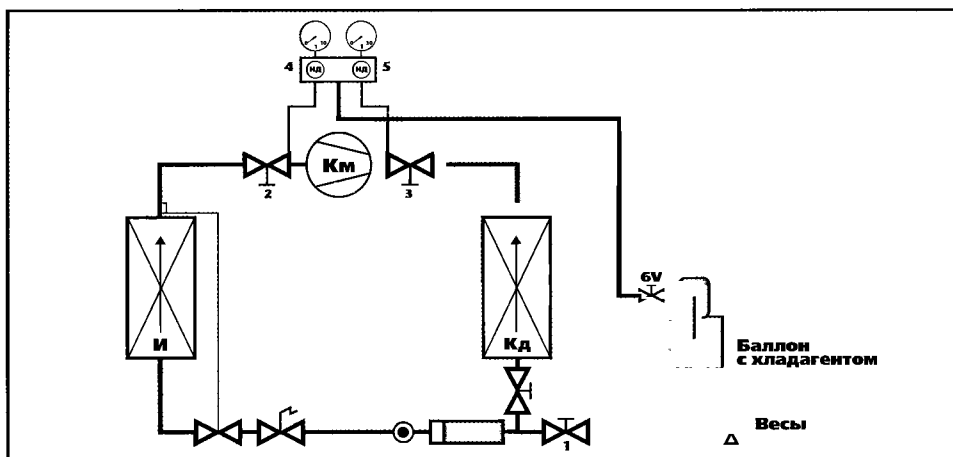
Если заправочный цилиндр не оборудован электронагревателем, то для дозаправки требуемого количества хладагента необходимо включить установку.

Порядок действий

Дозаправка хладагентом

Дозаправка производится после заправки хладагентом в случае, когда количество заправленного хладагента недостаточно.

Первый способ.



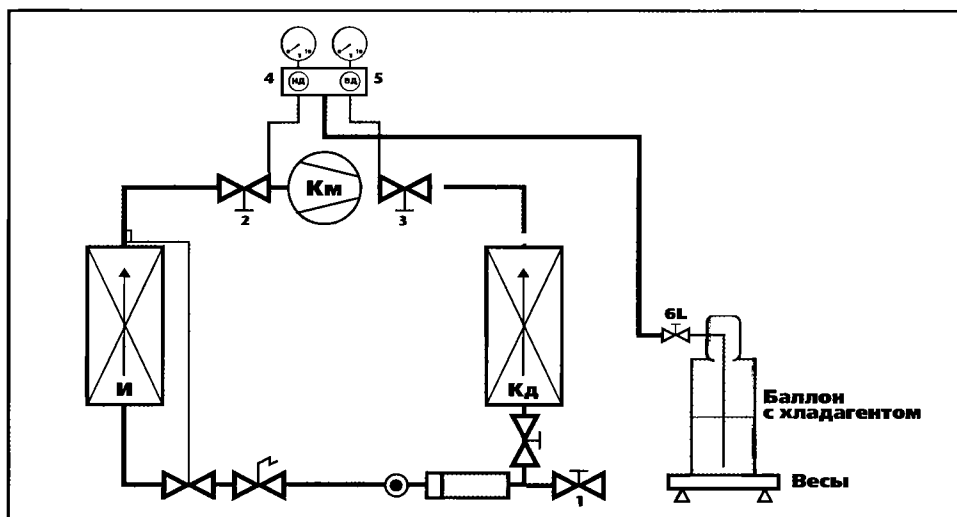
Необходимое оборудование:

- 1 баллон с хладагентом;
- 1 манометрический коллектор;
- 1 весы.

ПОРЯДОК ДЕЙСТВИЙ

- С помощью гибкого шланга соединить паровой вентиль баллона с хладагентом 6V и центральный штуцер манометрического коллектора.
 - Открыть вентиль 6V.
 - Продуть гибкий шланг.
 - Включить установку.
 - С помощью весов измерить массу баллона с хладагентом.
 - Открыть вентиль 4 на манометрическом коллекторе.
- Со стороны всасывающего патрубка начнется дозаправка компрессора хладагентом в паровой фазе. Количество заправляемого хладагента необходимо отслеживать по показаниям весов и довести его до требуемой для данной установки величины.
- По окончании дозаправки закрыть вентили 4 и 6V.

Второй способ.



Для установок, оснащенных герметичными или бессальниковыми компрессорами, дозаправку можно производить хладагентом в жидкой фазе через всасывающий патрубок компрессора.

Необходимое оборудование:

- 1 баллон с хладагентом;
- 1 манометрический коллектор;
- 1 весы.

ПОРЯДОК ДЕЙСТВИЙ

- С помощью гибкого шланга соединить жидкостной вентиль баллона с хладагентом 6L и центральный штуцер манометрического коллектора.
- Открыть вентиль 6L.
- Продуть гибкий шланг.
- С помощью весов измерить массу баллона с хладагентом.
- На несколько секунд открыть вентиль 4 манометрического коллектора, обеспечив дросселирование жидкого хладагента.
- Закрыть вентиль 4 и выждать, пока не упадет (или застабилизируется) давление всасывания (НД).
- Вновь открыть на несколько секунд вентиль 4 манометрического коллектора, обеспечив дросселирование жидкого хладагента.
- Вновь закрыть вентиль 4.

Две последние операции повторять до тех пор, пока установка не заполнится требуемым количеством хладагента. Количество заправляемого хладагента отслеживать по показаниям весов.

Внимание!

Описанный способ дозаправки может привести к возникновению гидроударов в компрессоре. Поэтому его использование требует высокой квалификации оператора и максимальной осторожности.

Контроль функционирования

После того, как заправка хладагентом будет закончена, необходимо удостовериться в нормальной работе установки. Прежде всего следует убедиться в том, что при работающей установке температура в охлаждаемом объеме соответствует требуемой.

ПРИЗНАКИ НОРМАЛЬНОЙ РАБОТЫ УСТАНОВКИ

- Трубопровод нагнетания горячий.
- Жидкостной трубопровод теплый.
- Трубопровод всасывания холодный.
- Картер компрессора теплый.
- Терморегулирующий вентиль работает бесшумно.
- В смотровом стекле на жидкостной магистрали отсутствуют паровые пузыри.
- Перегрев пара на выходе из испарителя составляет от 5 до 7 К.
- Переохлаждение жидкости на выходе из конденсатора находится в диапазоне от 3 до 7 К.
- Температура кипения ниже температуры воздуха в охлаждаемом объеме на 6...10 К (для воздухоохладителей с принудительным обдувом).
- Температура кипения ниже температуры хладоносителя на выходе из испарителя на 5...6 К (для испарителей в системе охлаждения жидкостей).
- Температура конденсации выше температуры воздуха на входе в конденсатор на 12...15 К (для конденсаторов воздушного охлаждения).
- Температура конденсации выше температуры воды на выходе из конденсатора примерно на 5 К (для конденсаторов водяного охлаждения).

ДОПОЛНИТЕЛЬНЫЕ ПРОВЕРКИ

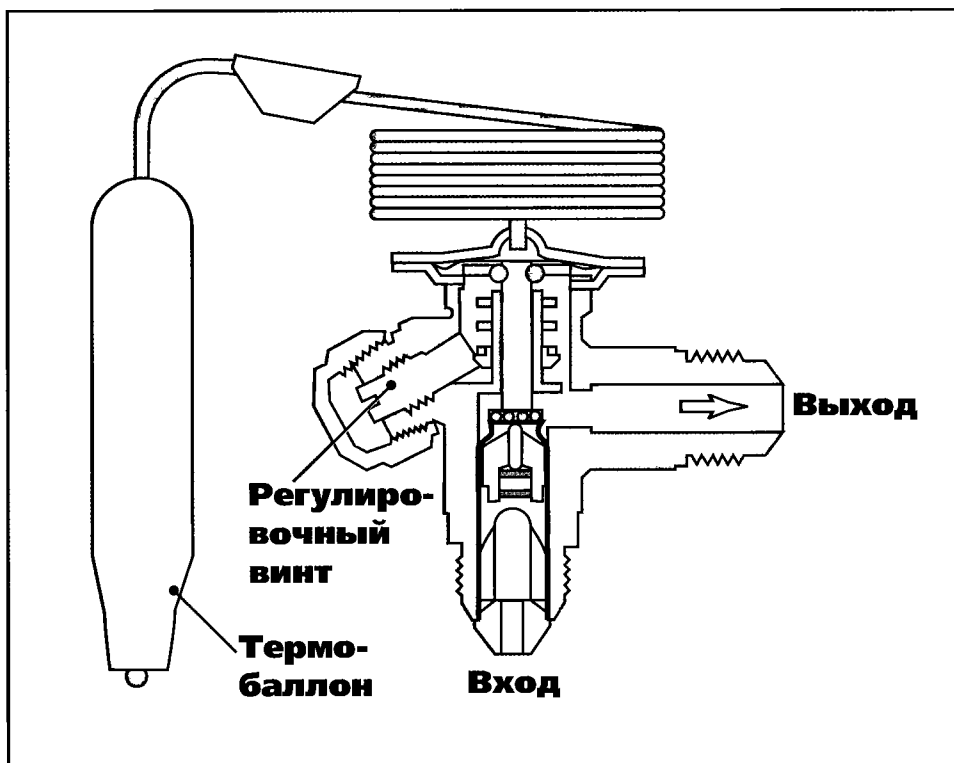
- Измерить силу тока, потребляемую электродвигателями компрессоров и вентиляторов.
Ее значение должно быть ниже или равно величине, указанной на табличках, прикрепленных к каждому из агрегатов.
- Проверить настройку предохранительных устройств.
- Проверить настройку органов регулирования.

Терморегулирующий вентиль (ТРВ)

Будем считать, что установка заправлена хладагентом в нужном количестве и работает на полную мощность.

В процессе контроля функционирования установки требуется проверить настройку ТРВ и (при необходимости) выполнить его регулировку.

Поскольку основным параметром, который регулирует ТРВ, является перегрев пара на выходе из испарителя, то при неправильной настройке ТРВ может возникнуть недостаточный или избыточный перегрев. При слишком малом перегреве пара возможны гидравлические удары в компрессоре, тогда как высокий перегрев вызывает снижение холодопроизводительности и повышает температуру нагнетания.



Необходимое оборудование:

- манометрический коллектор;
- контактный термометр.

ПОРЯДОК ДЕЙСТВИЙ

Установка включена.

- По температурной шкале манометра НД определить температуру кипения.
- С помощью контактного термометра измерить температуру трубопровода в точке установки термобаллона ТРВ. Разность между показаниями термометра и температурной шкалы манометра должна быть заключена в диапазоне от 5 до 7 К. Если перегрев ниже 5 К, ТРВ следует приоткрыть. Если перегрев выше 7 К, ТРВ следует закрыть.
- Настройку ТРВ следует производить постепенно, вращая регулировочный винт примерно на $1/4$ оборота и дожидаясь, пока установка не выйдет на установившийся режим работы.
- Вновь измерить перегрев.
- Операцию по настройке повторять до тех пор, пока измеренный перегрев не будет соответствовать требуемой величине.

Примечания:

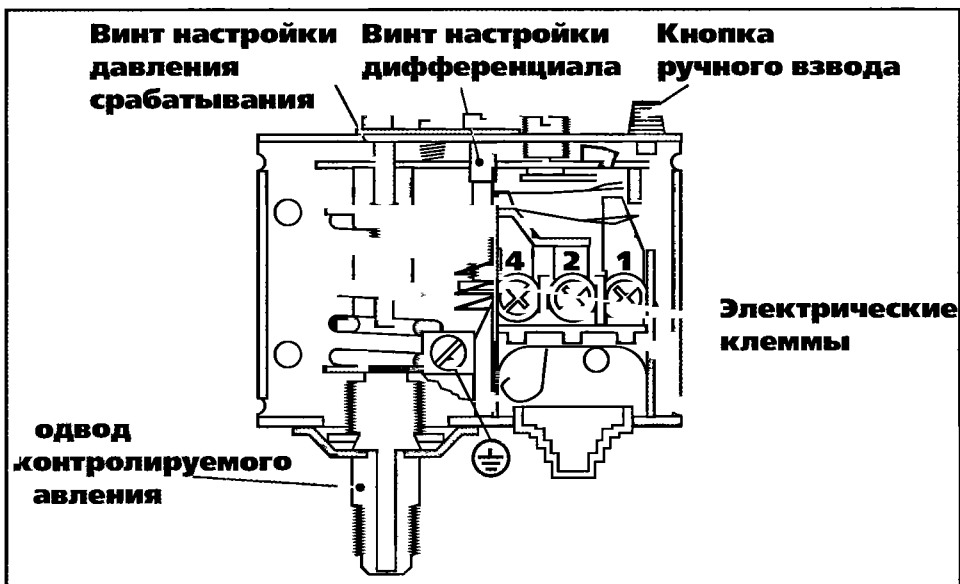
- Направление вращения регулировочного винта для закрытия или открытия ТРВ зависит от модели ТРВ. Как правило, при вращении винта по часовой стрелке ТРВ закрывается, против часовой – открывается.
- Если в процессе настройки ТРВ наблюдаются пульсации давления на всасывании, ТРВ следует закрывать до тех пор, пока пульсации не прекратятся. После этого регулировочный винт необходимо отвернуть на $1/2$ оборота.
- Термобаллон ТРВ должен быть защищен от внешних тепловых воздействий.
- Настройка ТРВ является одной из важнейших операций, обеспечивающих нормальную работу установки и, как правило, занимает относительно много времени.
- Термобаллон желательно закреплять на горизонтальном участке трубопровода (коллектора) перед маслоподъемными петлями.

Настройка

Предохранительное реле низкого давления

НАЗНАЧЕНИЕ

- ▶ Предотвращение падения низкого давления (давления всасывания) ниже атмосферного.
- ▶ Аварийная остановка компрессора.



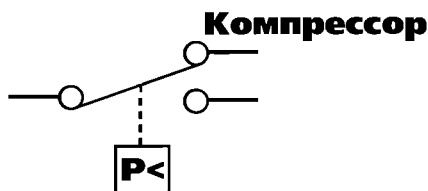
Данные реле могут быть:

- с фиксированным дифференциалом
 - с настраиваемым дифференциалом
- ▶ один регулировочный винт
 - ▶ два регулировочных винта

Как правило, все эти реле снабжаются кнопкой ручного взвода.

ЭЛЕКТРИЧЕСКАЯ СХЕМА

Схема подключения контактной группы реле:



НАСТРОЙКА

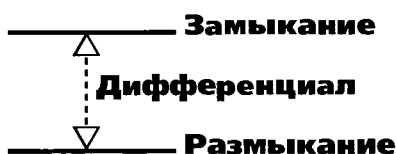
Необходимое оборудование:

- 1 манометрический коллектор.

ПОРЯДОК ДЕЙСТВИЙ

- 1 - Установить требуемую величину дифференциала с помощью винта настройки.
- 2 - Установить требуемую величину срабатывания реле с помощью винта настройки давления срабатывания.
- 3 - Проверить настройки.

Проверка настройки реле производится, как правило, на работающей установке.



НАСТРОЙКА ДИФФЕРЕНЦИАЛА

Установка работает.

- Закрыть расходный вентиль на жидкостной магистрали (выходе из ресивера).
- Дождаться отключения компрессора в результате срабатывания предохранительного реле низкого давления.
- Зафиксировать величину давления срабатывания.
- Открыть расходный вентиль на жидкостной магистрали.
- Взвести реле, если оно оснащено кнопкой ручного взвода.
- Зафиксировать величину давления, при котором компрессор включится.
- Определить дифференциал (разность между величинами давления запуска компрессора и давления отключения).
- При необходимости, изменить настройку дифференциала с помощью винта настройки.

При необходимости, повторить описанный выше порядок действий до достижения нужного значения величины дифференциала.

НАСТРОЙКА ДАВЛЕНИЯ СРАБАТЫВАНИЯ

- Закрыть расходный вентиль на жидкостной магистрали.
- Зафиксировать величину давления срабатывания реле.
- При необходимости изменить величину давления срабатывания с помощью винта настройки давления срабатывания.
- Открыть расходный вентиль на жидкостной магистрали.
- Взвести реле, если оно оснащено кнопкой ручного взвода.

При необходимости, повторить описанный выше порядок действий до достижения нужного значения величины давления срабатывания.

Примечание:

Если реле выполнено с фиксированным дифференциалом, то настройке подлежит только величина давления срабатывания. При этом настройка производится с помощью соответствующего винта настройки реле, как описано выше.

РЕКОМЕНДУЕМЫЕ ВЕЛИЧИНЫ ДАВЛЕНИЙ НАСТРОЙКИ

Давление срабатывания от 0,1 до 0,5 бар.

Дифференциал от 0,7 до 4 бар.

ПРИМЕРЫ НАСТРОЙКИ

Температура в холодильной камере	Хладагент	Давление срабатывания (размыкания)	Дифференциал	Давление замыкания
0 °С, +2 °С	R134a	0,2 бар	1 бар	1,2 бар
0 °С, +2 °С	R22	0,2 бар	3 бар	3,2 бар
-18 °С, -20 °С	R22	0,2 бар	1 бар	1,2 бар

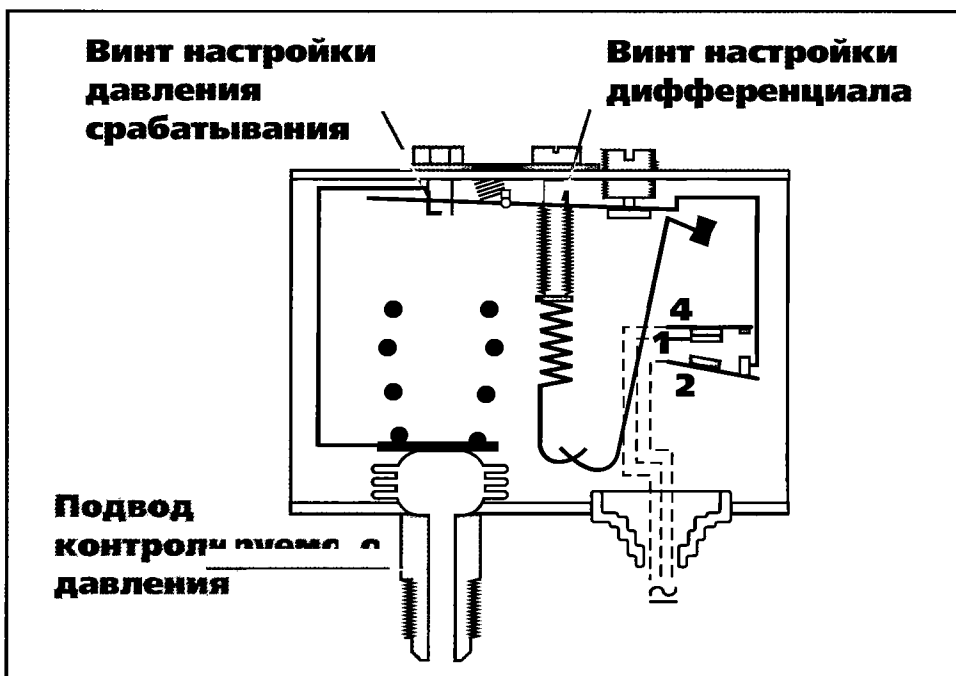
Настройка

Реле-регулятор низкого давления

НАЗНАЧЕНИЕ

Позволяет останавливать компрессор с предварительным вакуумированием контура низкого давления.

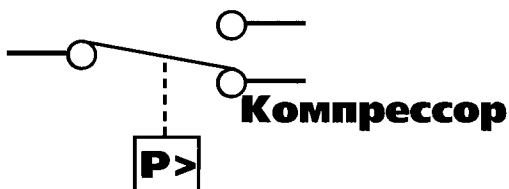
- ▶ Датчик температуры в охлаждаемом объеме (термостат) управляет электромагнитным клапаном на жидкостной магистрали.
- ▶ Реле-регулятор останавливает и/или запускает компрессор.



Такие реле, как правило, выполняются с регулируемым дифференциалом и оснащаются двумя регулировочными винтами.

ЭЛЕКТРИЧЕСКАЯ СХЕМА

Контактная группа реле задействована в схеме управления работой компрессора следующим образом:



НАСТРОЙКА

Необходимое оборудование:

- 1 манометрический коллектор.

ПОРЯДОК ДЕЙСТВИЙ

- 1 - Установить требуемую величину дифференциала с помощью винта настройки.
- 2 - Установить требуемую величину срабатывания реле с помощью винта настройки давления срабатывания.
- 3 - Проверить настройки.

Как правило, настройка реле-регулятора низкого давления производится на работающей установке.



НАСТРОЙКА ДИФФЕРЕНЦИАЛА

Установка работает.

- Закрыть расходный вентиль на жидкостной магистрали.
- Дождаться отключения компрессора в результате срабатывания реле-регулятора низкого давления.
- Зафиксировать величину давления срабатывания реле-регулятора.
- Открыть расходный вентиль на жидкостной магистрали.
- Зафиксировать величину давления, при котором компрессор включится.
- Определить дифференциал.
- При необходимости изменить настройку дифференциала с помощью винта настройки.

При необходимости, повторить описанный выше порядок действий до достижения нужного значения величины дифференциала.

НАСТРОЙКА ДАВЛЕНИЯ СРАБАТЫВАНИЯ

- Закрыть расходный вентиль на жидкостной магистрали.
- Зафиксировать величину давления срабатывания.
- С помощью винта настройки давления срабатывания изменить, при необходимости, величину давления срабатывания.
- Открыть расходный вентиль на жидкостной магистрали.

Повторить описанный выше порядок действий, до достижения нужного значения величины давления срабатывания.

РЕКОМЕНДУЕМЫЕ ВЕЛИЧИНЫ ДАВЛЕНИЙ НАСТРОЙКИ

Давление срабатывания от 0,2 до 0,8 бар.

Дифференциал от 0,8 до 4 бар.

Примечание:

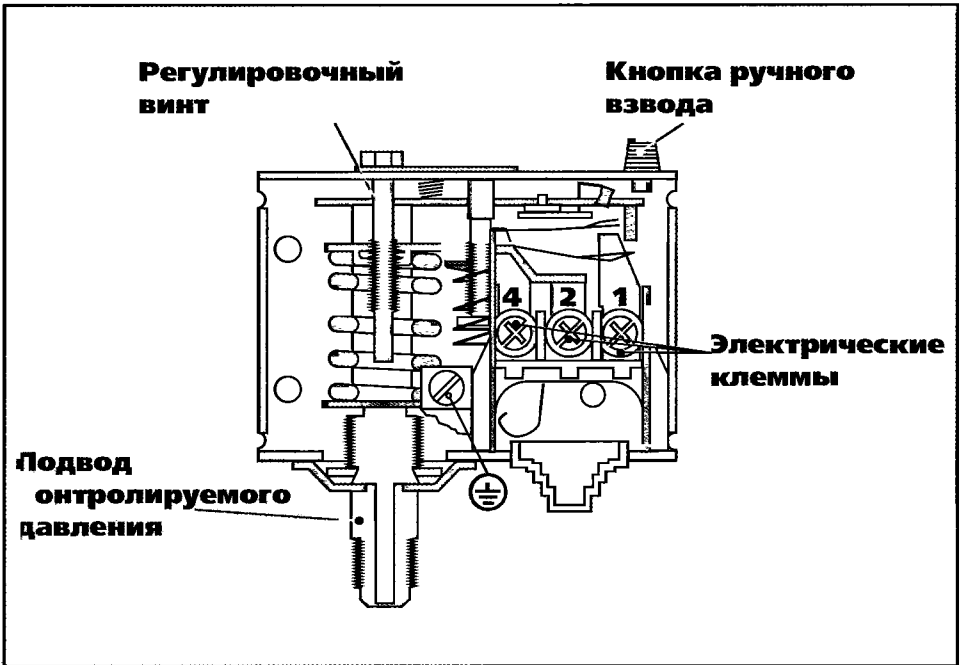
- Давление, при котором происходит замыкание контактов реле-регулятора, должно быть ниже давления насыщенного пара, соответствующего температуре в холодильной камере.
- Давление, при котором происходит размыкание контактов реле-регулятора низкого давления, должно быть выше давления срабатывания предохранительного реле низкого давления.

Настройка

Предохранительное реле высокого давления

НАЗНАЧЕНИЕ

- ▶ Предотвращение недопустимого роста высокого давления.
- ▶ Остановка компрессора.

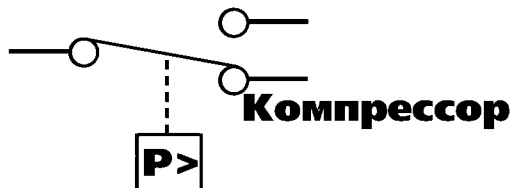


Такие реле, как правило, имеют:

- фиксированный дифференциал ▶ один регулировочный винт
- кнопку ручного взвода

ЭЛЕКТРИЧЕСКАЯ СХЕМА

Контактная группа реле задействована в схеме управления работой компрессора следующим образом:



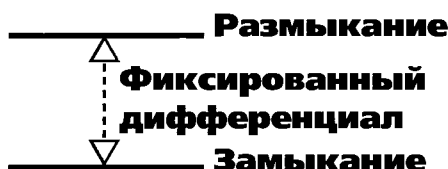
НАСТРОЙКА

Необходимое оборудование:

- 1 манометрический коллектор.

ПОРЯДОК ДЕЙСТВИЙ

- 1 - Установить требуемую величину давления срабатывания с помощью регулировочного винта.
- 2 - Проверить настройку.



Настройка предохранительных реле высокого давления производится, как правило, на работающей установке.

НАСТРОЙКА ВЕЛИЧИНЫ ДАВЛЕНИЯ СРАБАТЫВАНИЯ

Выполнить предварительную настройку (используя шкалу давлений, имеющуюся на реле).

Установка работает.

- Остановить вентилятор конденсатора или перекрыть доступ воздуха к оребрению конденсатора.
- Дождаться выключения компрессора в результате срабатывания предохранительного реле ВД.
- Зафиксировать величину давления срабатывания.
- Дождаться падения давления конденсации.
- Взвести реле ВД.
- Откорректировать величину давления срабатывания с помощью регулировочного винта.

При необходимости, повторить описанный выше порядок действий, до достижения требуемого значения величины давления срабатывания.

ДИАПАЗОН НАСТРОЙКИ

Давление срабатывания от 8 до 32 бар.

Фиксированный дифференциал: 3 или 4 бара в зависимости от типа реле.

Величина давления срабатывания зависит от:

- марки хладагента;
- типа конденсатора;
- района (места) размещения установки.

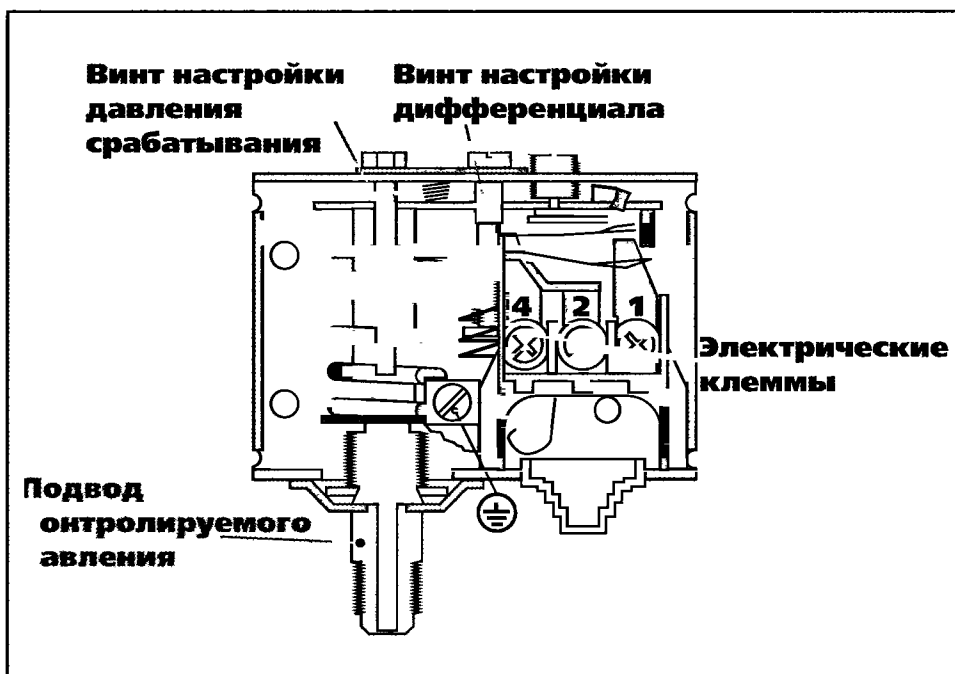
ПРИМЕР НАСТРОЙКИ

Максимальная наружная температура	Хладагент	Давление срабатывания
30 °С	R134a	12 бар
	R22	18,5 бар
40 °С	R134a	16 бар
	R22	23 бар

Реле-регулятор высокого давления

НАЗНАЧЕНИЕ

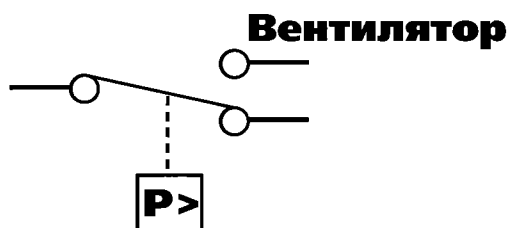
- ▶ Регулирование давления конденсации в конденсаторе воздушного охлаждения за счет остановки или включения вентилятора (вентиляторов) конденсатора.



Такие реле, как правило, выполняются с регулируемым дифференциалом и оснащаются двумя регулировочными винтами.

ЭЛЕКТРИЧЕСКАЯ СХЕМА

Контактная группа задействована в схеме управления работой вентилятора следующим образом:



НАСТРОЙКА

Необходимое оборудование:

- 1 манометрический коллектор.

ПОРЯДОК ДЕЙСТВИЙ

- 1 - Установить требуемую величину дифференциала с помощью винта настройки.
- 2 - Установить требуемую величину давления срабатывания с помощью винта настройки давления срабатывания.
- 3 - Проверить настройку.



Настройка реле-регулятора высокого давления производится, как правило, на работающей установке.

НАСТРОЙКА ДИФФЕРЕНЦИАЛА

Установка выключена.

- Установить минимальный дифференциал.
- Запустить установку.
- Отметить величину давления, при которой включается вентилятор.
- Выключить установку и отслеживать падение высокого давления.
- Отметить величину давления, при которой вентилятор отключается.
- Рассчитать дифференциал.
- С помощью винта настройки дифференциала откорректировать величину дифференциала.

При необходимости, повторить описанный выше порядок действий, до достижения нужного значения величины дифференциала.

НАСТРОЙКА ДАВЛЕНИЯ ЗАМЫКАНИЯ РЕЛЕ (ВКЛЮЧЕНИЯ ВЕНТИЛЯТОРА)

- Выключить установку и дождаться срабатывания реле-регулятора высокого давления.
- Запустить установку.
- Отметить величину давления, при котором вентилятор конденсатора запускается.
- С помощью винта настройки давления срабатывания откорректировать величину давления, при котором вентилятор запускается.

При необходимости, повторить описанный выше порядок действий до достижения требуемого значения давления, при котором вентилятор запускается.

РЕКОМЕНДУЕМЫЕ ЗНАЧЕНИЯ ДАВЛЕНИЙ НАСТРОЙКИ

Запуск вентилятора: от 8 до 18 бар.

Дифференциал от 1,8 до 6 бар.

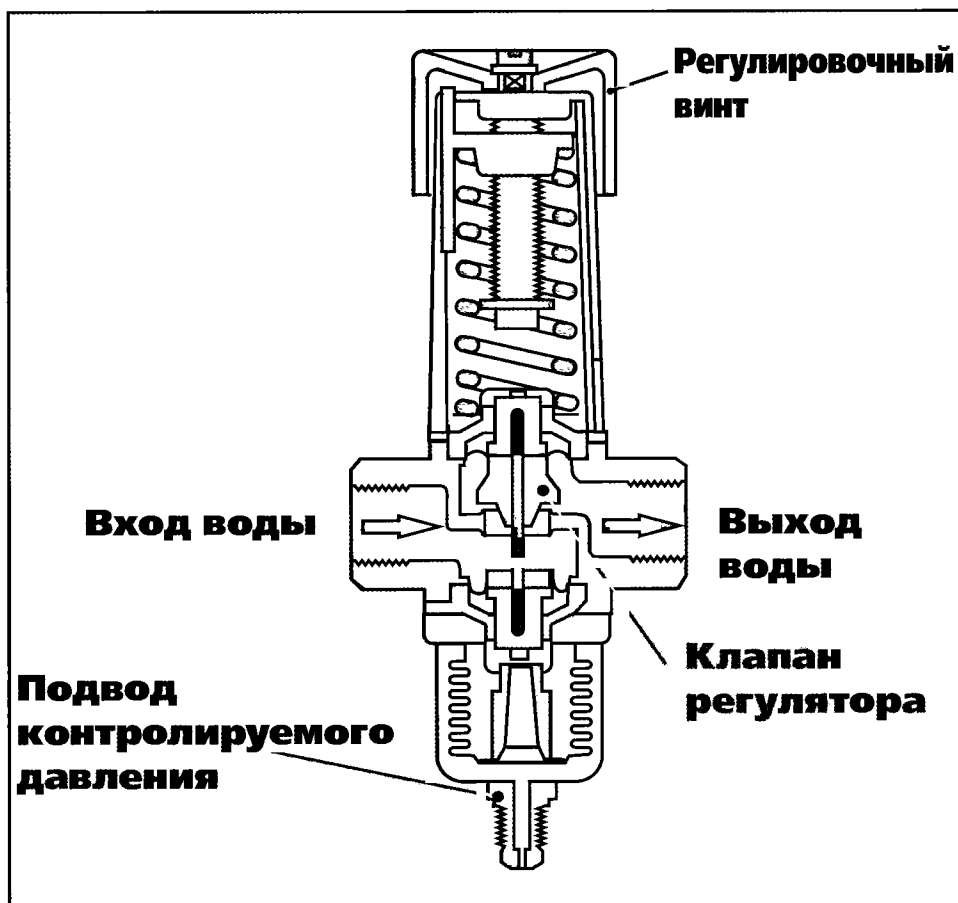
ПРИМЕРЫ НАСТРОЙКИ

Максимальная наружная температура	Хладагент	Давление включения вентилятора	Давление отключения вентилятора
30 °C	R134a	9 бар	6 бар
40 °C	R22	14 бар	11 бар

Регулятор расхода воды

НАЗНАЧЕНИЕ

- ▶ Регулирование давления конденсации в конденсаторах водяного охлаждения за счет изменения расхода воды через конденсатор.



НАСТРОЙКА

Необходимое оборудование:

- 1 манометрический коллектор.

ПОРЯДОК ДЕЙСТВИЙ

- 1 - Установить требуемую величину давления конденсации с помощью регулировочного винта. При работе установки на полную мощность температура воды, проходящей через конденсатор, должна повышаться на 10...20 К.
- 2 - Проконтролировать закрытие регулятора при выключении установки.

НАСТРОЙКА РЕГУЛЯТОРА

Установка выключена.

- Полностью открыть регулятор расхода воды, отвернув до упора против часовой стрелки регулировочный винт.
- Включить установку.
- Отметить величину давления конденсации.
- Постепенно закрывать регулятор расхода, вращая регулировочный винт по часовой стрелке. Давление конденсации начнет расти.
- Как только давление конденсации достигнет требуемой величины, прекратить регулировку.
- Удостовериться в том, что после выключения установки регулятор расхода закрывается, полностью прекращая доступ воды в конденсатор.

РЕКОМЕНДУЕМЫЕ ЗНАЧЕНИЯ ДАВЛЕНИЙ НАСТРОЙКИ

Значения давлений настройки зависят от:

- марки хладагента;
- максимальной температуры воды.

ПРИМЕРЫ НАСТРОЙКИ

Максимальная температура воды	Хладагент	Настройка давления конденсации	Настройка температуры конденсации
15 °С	R134a	8 бар	35 °С
	R22	12,5 бар	
20 °С	R134a	9 бар	40 °С
	R22	14,3 бар	
25 °С	R134a	10,5 бар	45 °С
	R22	16,3 бар	

Примечания:

- Регулятор расхода воды устанавливается, как правило, перед конденсатором.
- При монтаже регулятора необходимо обращать внимание на то, чтобы направление водяного потока через регулятор совпадало с направлением, указанным стрелкой на корпусе регулятора.
- Давление в магистрали, подводящей воду к регулятору, должно быть ниже максимально допустимого рабочего давления регулятора, оговоренного в документации.

ОБЩИЕ ПОЛОЖЕНИЯ

- Последовательность действий при ремонте. 179

НЕИСПРАВНОСТИ

- Пониженное давление кипения 180
- Пониженное давление всасывания 182
- Повышенное давление конденсации 184
- Повышенное давление нагнетания 186
- "Циклирование" компрессора 188
- Нехватка хладагента 189
- Избыток хладагента 192
- Неконденсируемые газы 196

ОПЕРАЦИИ, ВЫПОЛНЯЕМЫЕ ПРИ РЕМОНТЕ

- Пайка 200
- Замена терморегулирующего вентиля (ТРВ) 204
- Замена фильтра-осушителя 206
- Замена компрессора 208
- Слив масла 210
- Долив масла (с использованием ручного масляного насоса) 212
- Долив масла (с использованием вакуумного насоса) 214
- Удаление неконденсируемых газов 216
- Слив хладагента (общие положения) 218
- Сливные емкости (баллоны) 220
- Слив в жидкой фазе самотеком 222
- Слив в жидкой фазе с использованием насоса 224
- Слив в паровой фазе с использованием компрессора 226
- Слив в жидкой фазе с использованием наддува 228

Последовательность действий при ремонте

**Общение
с заказчиком**

- ◀ Выслушать заказчика.
- ◀ Задать вопросы.

**Осмотр
оборудования**

- ◀ Осмотреть установку.
- ◀ Ощупать трубопроводы.
- ◀ Изучить конструкцию.

**Проверка
оборудования**

- ◀ Выполнить необходимые замеры (давления, температуры, токов и т.д.).

Анализ

- ◀ Учесть:
 - Технические характеристики.
 - Данные наблюдения.
 - Результаты замеров.

Диагностика

- ◀ Поставить точный диагноз.

Ремонт

- ◀ Произвести ремонт, соблюдая необходимые требования.

Контроль

- ◀ Удостовериться в нормальной работе установки.

Отъезд

- ◀ Вежливо и доброжелательно проинструктировать заказчика.

Неисправности

Пониженное давление кипения

Монтаж установки выполнен качественно и все комплектующие подобраны правильно.

ДАВЛЕНИЕ КИПЕНИЯ

Для данной установки величина давления кипения зависит от:

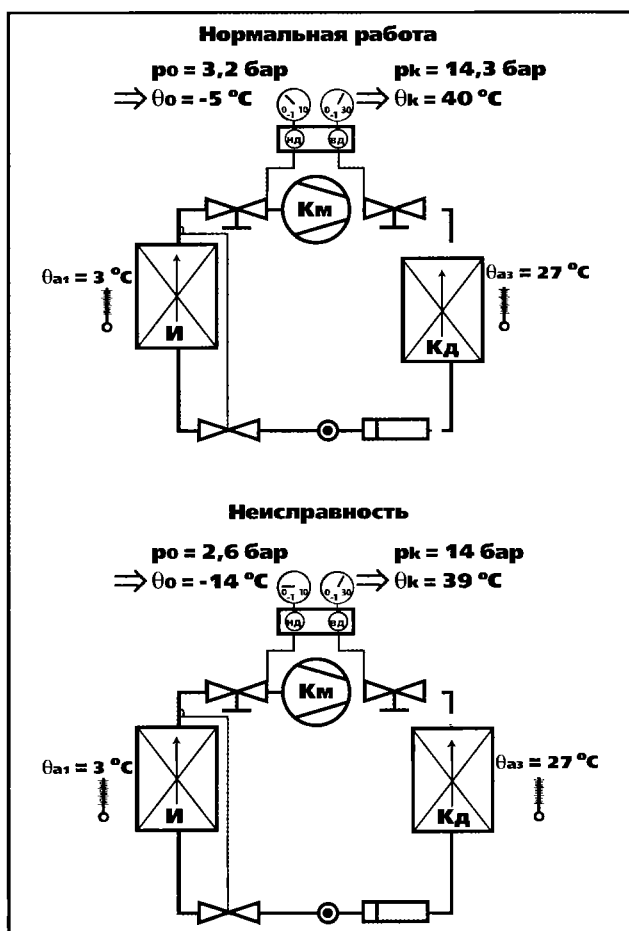
- 1 – типа испарителя;
- 2 – температуры охлаждаемой среды;
- 3 – марки хладагента.

Типовые значения параметров приведены на рисунке.

ПОНИЖЕННОЕ ДАВЛЕНИЕ КИПЕНИЯ

Давление кипения считается пониженным, если его величина явно меньше типового значения.

Пример:
Воздухоохладитель,
 θ_{a1} : +3 °С.
Хладагент R22.



p_0 : избыточное давление кипения;
 p_k : избыточное давление конденсации;
 θ_0 : температура кипения;
 θ_k : температура конденсации;

θ_{a1} : температура воздуха на входе
в испаритель;
 θ_{a2} : температура воздуха на входе
в конденсатор.

ПОНИЖЕННОЕ ДАВЛЕНИЕ КИПЕНИЯ		
Причина	Следствие	Мероприятия
Недостаток хладагента	S: возрастает; SR: падает	Найти причину (утечки, неправильная заправка и т.д.), устранить и дозаправить установку
Неисправен TRV	Жидкость не проходит через TRV	Заменить TRV
Неправильная настройка TRV	TRV закрыт. S: возрастает; SR: возрастает	Проверить настройку
Закупорен фильтр TRV	S: возрастает; SR: возрастает	Очистить фильтр
Частично засорен фильтр-осушитель	Поверхность фильтра холодная	Заменить фильтр
Частично закупорена жидкостная магистраль	Поверхность магистрали холодная	Прочистить магистраль, исключить причины закупорки
Частично засорен электроклапан	Поверхность клапана холодная	Очистить или заменить клапан
Не полностью открыт запорный вентиль	Дросселирование хладагента на вентиле	Открыть вентиль
Низкий расход воздуха через испаритель (для воздухоохладителя)	Высокое значение $\Delta\theta$ по воздуху	Проверить воздушный контур (вентилятор, воздуховод и т.п.)
Низкий расход воды через испаритель (для охладителя жидкости)	Высокое значение $\Delta\theta$ по воде	Проверить гидравлический контур (насос, циркуляция воды и т.п.)
Залипание контактов терморегулятора (контакты замкнуты)	Падает температура охлаждаемого объема	Заменить или отремонтировать терморегулятор
Грязное оребрение воздухоохладителя	Повышенное значение $\theta_{a2}-\theta_0$	Очистить оребрение
Грязная поверхность охладителя жидкости	Повышенное значение $\theta_{e2}-\theta_0$	Очистить поверхность
Внутри испарителя много масла	Повышенное значение ($\theta_{a2}-\theta_0$) для воздухоохладителя или ($\theta_{e2}-\theta_0$) для охладителя жидкости	Удалить масло из испарителя
Упало высокое давление	Низкая температура окружающего воздуха в месте размещения конденсатора воздушного охлаждения	Установить систему регулирования давления конденсации
Упала тепловая нагрузка на испаритель	Компрессор стал переразмеренным	Установить систему регулирования производительности компрессора
Регулятор производительности закрыт	Нет перепуска горячего газа при снижении нагрузки	Проверить настройку регулятора
Регулятор производительности компрессора не работает	Компрессор стал переразмеренным	Проверить работу регулятора производительности

Данная таблица не является исчерпывающей

 θ_0 : температура кипения;

 $\Delta\theta$: перепад температур;

S : перегрев пара в испарителе;

 θ_{a2} : температура воздуха на выходе из испарителя;

 SR : переохлаждение жидкости в конденсаторе; θ_{e2} : температура воды на выходе из испарителя.

Примечание

В установке с TRV или испарителем, производительность которых ниже требуемой, даже при условии нормальной заправки и правильно подобранных и смонтированных остальных элементах, давление кипения будет пониженным.

Последствия

- Падение температуры кипения.
- Незначительное падение давления и температуры конденсации.
- Снижение холодопроизводительности.
- Снижение мощности, потребляемой двигателем компрессора.
- Снижение силы тока, потребляемого двигателем компрессора.
- Возрастание времени работы компрессора.
- Опасность остановки компрессора по сигналу реле низкого давления.
- Трудность поддержания заданной температуры охлаждаемой среды.
- Снижение величины холодильного коэффициента.

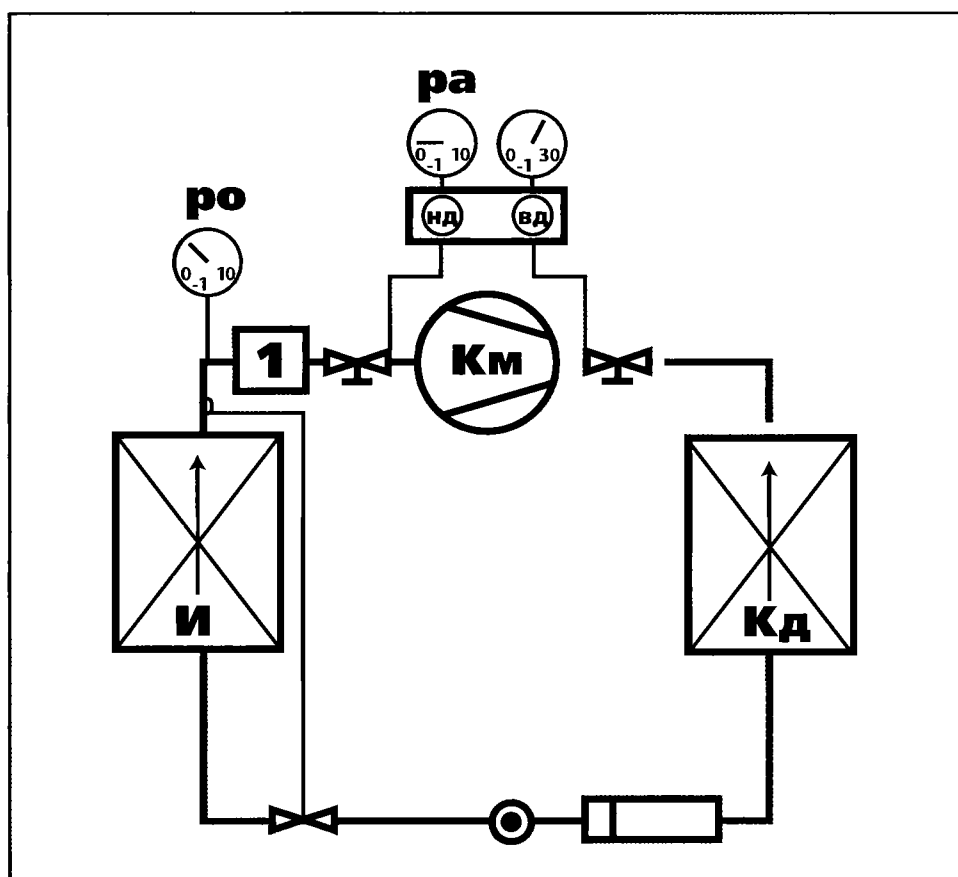
Неисправности

Пониженное давление всасывания

Монтаж установки выполнен качественно и все комплектующие подобраны правильно.

ДАВЛЕНИЕ ВСАСЫВАНИЯ

Давлением всасывания называют давление, измеряемое на входе в компрессор (всасывающем запорном вентиле). В некоторых случаях это давление может отличаться от давления в испарителе (давления кипения) на величину, определяемую характеристиками всасывающего трубопровода и установленной на нем арматуры и деталей.



- 1 : Регулятор давления, фильтр-очиститель и т.п.;
- р₀ : избыточное давление кипения;
- ра : избыточное давление всасывания.

ПОНИЖЕННОЕ ДАВЛЕНИЕ ВСАСЫВАНИЯ

Любые причины, обуславливающие падение давления кипения, приводят к тому, что падает давление всасывания. Если на всасывающей магистрали потери давления отсутствуют, давление кипения и давление всасывания имеют одинаковые значения.

Вместе с тем, существуют и другие причины, приводящие к падению давления всасывания даже тогда, когда давление кипения остается в пределах нормы.

ПОНИЖЕННОЕ ДАВЛЕНИЕ ВСАСЫВАНИЯ		
Причина	Следствие	Мероприятия
Закупорка фильтра-очистителя	$p_0 > p_a$ θ_0 растет Δp растет	Очистить или заменить фильтр
Частичная закупорка всасывающей магистрали	$p_0 > p_a$ θ_0 растет	Прочистить магистраль, исключить причины закупорки
Закрит всасывающий запорный вентиль компрессора	$p_0 > p_a$ θ_0 растет	Открыть вентиль
Закрит регулятор давления кипения (клапан постоянного давления)	$p_0 > p_a$ θ_0 растет	Проверить настройку
Регулятор давления кипения неисправен	$p_0 > p_a$	Заменить регулятор
Закрит регулятор давления всасывания (пусковой клапан)	$p_0 > p_a$ θ_0 растет	Проверить настройку. После запуска компрессора клапан должен быть полностью открыт
Регулятор давления всасывания (пусковой клапан) неисправен	$p_0 > p_a$ θ_0 растет	Заменить регулятор

Данная таблица не является исчерпывающей

p_0 : избыточное давление кипения;
 p_a : избыточное давление всасывания;
 θ_0 : температура кипения;
 Δp : потери давления.

Последствия

- Снижение холодопроизводительности.
- Падение потребляемой двигателем компрессора мощности.
- Падение силы тока, потребляемого двигателем компрессора.
- Увеличение времени работы компрессора.
- Опасность отключения компрессора по сигналу реле низкого давления.
- Трудность поддержания заданной температуры охлаждаемой среды.
- Снижение холодильного коэффициента.

Неисправности

Повышенное давление конденсации

Монтаж установки выполнен качественно и все комплектующие подобраны правильно.

ДАВЛЕНИЕ КОНДЕНСАЦИИ

Для данной установки величина давления конденсации зависит от:

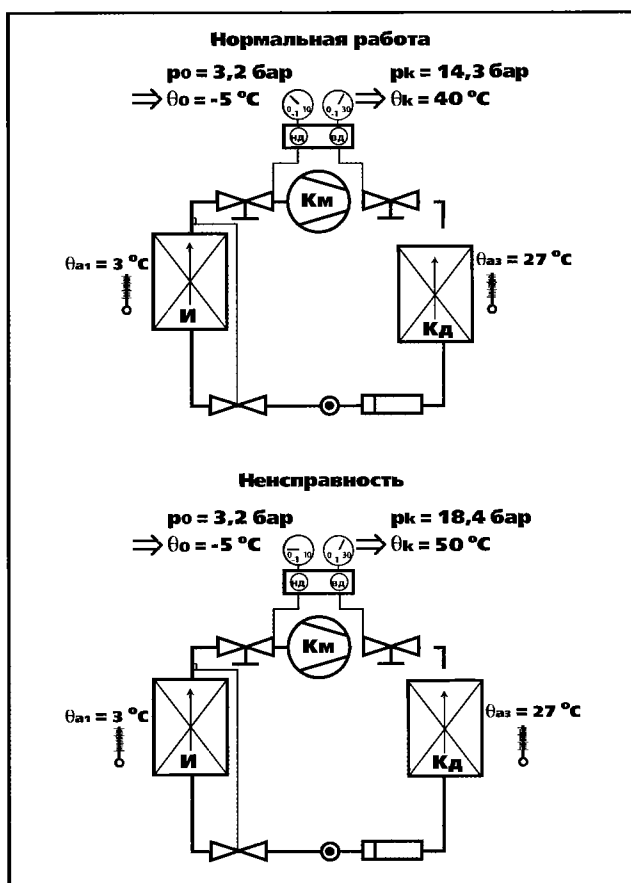
- 1 – типа конденсатора;
- 2 – температуры среды, охлаждающей конденсатор (воды или воздуха);
- 3 – марки хладагента.

Типовые значения параметров приведены на рисунке.

ПОВЫШЕННОЕ ДАВЛЕНИЕ КОНДЕНСАЦИИ

Давление конденсации считается повышенным, если его величина явно выше типового значения.

Пример:
Воздухоохладитель,
 θ_{a1} : +3 °С.
Хладагент R22.



p_0 : избыточное давление кипения;
 p_k : избыточное давление конденсации;
 θ_0 : температура кипения;
 θ_k : температура конденсации;

θ_{a1} : температура воздуха на входе
в испаритель;
 θ_{a2} : температура воздуха на входе
в конденсатор.

ПОВЫШЕННОЕ ДАВЛЕНИЕ КОНДЕНСАЦИИ		
Причина	Следствие	Мероприятия
Избыток хладагента	$\theta_k - \theta_{вз}$ растет (конденсатор воздушного охлаждения), $\theta_k - \theta_{вз}$ растет (конденсатор водяного охлаждения)	Слить излишки хладагента
Наличие в контуре неконденсируемых примесей (воздух, азот и т.п.)	После выключения компрессора и достижения равновесия между температурой окружающего воздуха (охлаждающей воды) и температурой жидкого хладагента давление конденсации выше давления, соответствующего равновесной температуре	Удалить неконденсируемые примеси
Ошибка в выборе хладагента при заправке контура	После выключения компрессора и достижения равновесия между температурой окружающего воздуха (охлаждающей воды) и температурой жидкого хладагента давление конденсации выше давления, соответствующего равновесной температуре	Опорожнить контур и заправить нужным хладагентом
Низкий расход воздуха через конденсатор воздушного охлаждения	Возрастание $\Delta\theta$ по воздуху	Проверить воздушный тракт (вентилятор, двигатель, циркуляция воздуха и т.д.)
Низкий расход воды через конденсатор водяного охлаждения	Возрастание $\Delta\theta$ по воде	Проверить гидравлический тракт (насос, циркуляция воды и т.д.)
Грязный конденсатор	Возрастание $\theta_k - \theta_{в4}$ (воздушное охлаждение) $\theta_k - \theta_{в4}$ (водяное охлаждение)	Очистить конденсатор
Наличие большого количества масла в конденсаторе	Возрастание $\theta_k - \theta_{в4}$ (воздушное охлаждение) $\theta_k - \theta_{в4}$ (водяное охлаждение)	Удалить масло из конденсатора
Высокая температура воздуха на входе в конденсатор воздушного охлаждения	Жаркое время года	<ul style="list-style-type: none"> • Предусмотреть временное охлаждение конденсатора водой • Предусмотреть временное изменение настройки предохранительного реле высокого давления
Высокая температура воды на входе в конденсатор водяного охлаждения	$\theta_{в4}$ растет	<ul style="list-style-type: none"> • Проверить гидравлический контур • Проверить работу градирни
Закрыт регулятор давления конденсации		Проверить настройку регулятора

Данная таблица не является исчерпывающей

θ_k : температура конденсации;

$\theta_{вз}$: температура воды на входе в конденсатор;

$\theta_{в4}$: температура воздуха на входе в конденсатор;

$\theta_{в4}$: температура воды на выходе из конденсатора;

$\theta_{в4}$: температура воздуха на выходе из конденсатора; $\Delta\theta$: перепад температур.

Примечание

В установке с конденсатором, производительность которого ниже требуемой, даже при условии нормальной заправки и правильно подобранных и смонтированных остальных элементах, давление конденсации будет повышенным.

Последствия

- Рост температуры конденсации.
- Рост температуры нагнетания.
- Падение холодопроизводительности.
- Рост мощности, потребляемой двигателем компрессора.
- Рост силы тока, потребляемого двигателем компрессора.
- Трудность поддержания требуемой температуры охлаждаемой среды
- Опасность отключения компрессора по сигналу предохранительного реле высокого давления.
- Падение холодильного коэффициента.

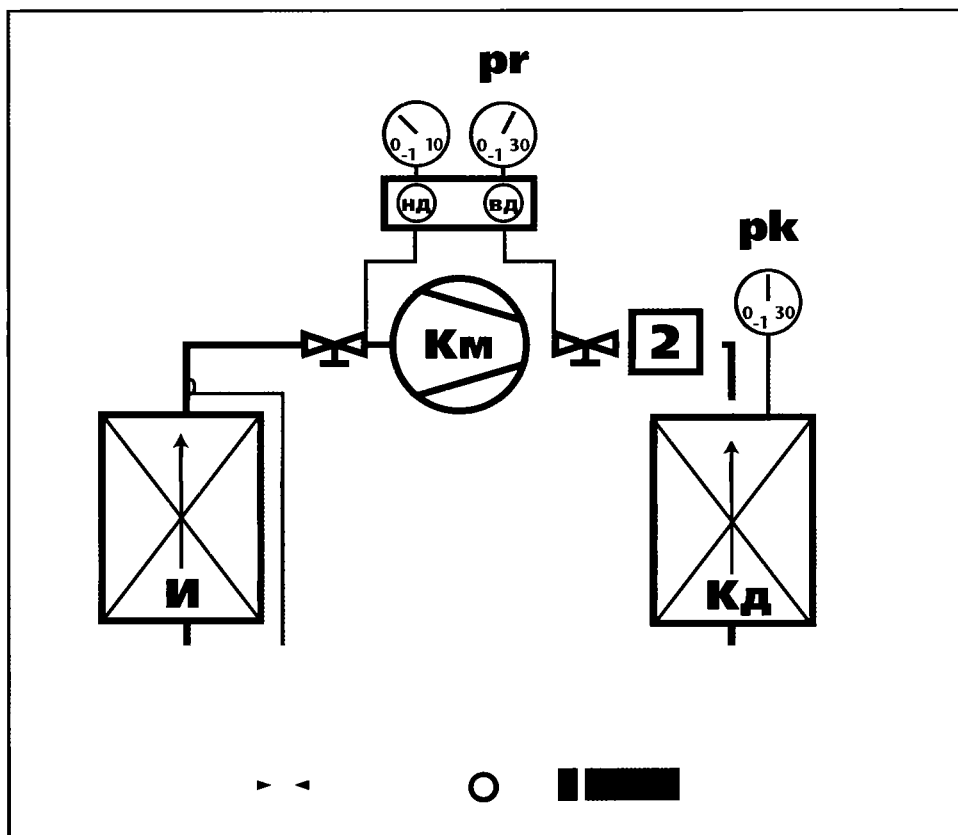
Неисправности

Повышенное давление нагнетания

Монтаж установки выполнен качественно и все комплектующие подобраны правильно.

ДАВЛЕНИЕ НАГНЕТАНИЯ

Давлением нагнетания называют давление, измеренное на выходе из компрессора. Иногда это давление отличается от давления конденсации на величину, определяемую характеристиками нагнетательной магистрали и установленной на ней арматуры.



2 : Регулятор давления, маслоотделитель, обратный клапан, глушитель и т.д.;

pr : избыточное давление нагнетания;

pk : избыточное давление конденсации.

ПОВЫШЕННОЕ ДАВЛЕНИЕ НАГНЕТАНИЯ

Любые причины, обуславливающие рост давления конденсации, приводят к тому, что растет давление нагнетания.

Вместе с тем, существуют и другие причины, приводящие к росту давления нагнетания даже тогда, когда давление конденсации остается в пределах нормы.

ПОВЫШЕННОЕ ДАВЛЕНИЕ КОНДЕНСАЦИИ		
Причина	Следствие	Мероприятия
Частичная закупорка нагнетательного трубопровода	$p_g > p_k$	Устранить причину закупорки
Закрыт регулятор давления конденсации	$p_g > p_k$	Проверить настройку регулятора
Регулятор давления конденсации неисправен	$p_g > p_k$	Заменить регулятор
Закрыт нагнетательный вентиль	$p_g > p_k$	Открыть вентиль

Данная таблица не является исчерпывающей

p_g : избыточное давление нагнетания;
 p_k : избыточное давление конденсации.

Последствия

- Рост температуры нагнетания.
- Падение холодопроизводительности.
- Рост мощности, потребляемой двигателем компрессора.
- Рост силы тока, потребляемого двигателем компрессора.
- Трудность поддержания требуемой температуры охлаждаемой среды.
- Опасность отключения компрессора по сигналу предохранительного реле высокого давления.
- Падение холодильного коэффициента.

Неисправности

"Циклирование" компрессора

Монтаж установки выполнен качественно и все комплектующие подобраны правильно.

РАБОТА КОМПРЕССОРА

Как правило, максимально допустимое число циклов "запуск-остановка" для компрессора данного типа в течение одного часа устанавливается в конструкторской (эксплуатационной) документации.

Обычно это число находится в диапазоне от 6 до 10.

"Циклированием" компрессора называют такую его работу, когда число пусков компрессора в течение одного часа превышает максимально допустимое установленное значение, а время непрерывной работы компрессора при каждом включении падает.

"ЦИКЛИРОВАНИЕ" КОМПРЕССОРА		
Причина	Следствие	Мероприятия
Срабатывание предохранительного реле низкого давления (см. рис. на стр. 180, 182)	Реле взводится автоматически	Определить причину и устранить
Неправильная настройка реле-регулятора низкого давления	Слишком малый дифференциал	Проверить настройку
Срабатывание предохранительного реле высокого давления	Реле взводится автоматически	Определить причину и устранить
Неправильная настройка датчика температуры охлаждаемой среды	Слишком малый дифференциал	Проверить настройку
Негерметичность электромагнитного клапана после закрытия	При остановке компрессора с предварительным вакуумированием	Проверить клапан и чистоту холодильного контура
Падение тепловой нагрузки на испаритель	Переразмеренный компрессор	Предусмотреть устройство регулирования производительности компрессора
Падение напряжения в сети электропитания. Перекос фаз	Трехфазный двигатель	Проверить цепь электропитания
Неисправность пускового реле	Однофазный двигатель	Заменить реле
"Дребезг" контакта в цепи управления		Заменить или исправить дефектную контактную группу

Данная таблица не является исчерпывающей

Примечания

- В установке с переразмеренным компрессором, даже при условии нормальной заправки и правильно подобранных и смонтированных остальных элементах, компрессор будет "циклировать".
- Во избежание нежелательных последствий работы компрессора в режиме "циклирования" в схему установки желательно включать электронные, электромеханические или другие устройства, ограничивающие число пусков компрессора в час (минимальный промежуток времени между двумя последовательными пусками).

Эти устройства могут входить в обязательный комплект поставки или являться опциями (согласно гарантийным обязательствам поставщика).

Последствия

- Преждевременный механический износ компрессора.
- Опасность механического разрушения компрессора.
- Преждевременный износ электродвигателя.
- Опасность сгорания обмотки электродвигателя.
- Опасность накопления масла в теплообменной аппаратуре и в холодильном контуре
- Проблемы с возвратом масла в компрессор.

Нехватка хладагента

Оборудование установки подобрано и смонтировано правильно, настройка органов регулирования в пределах нормы.

Нормальная работа холодильной установки возможна только в том случае, когда количество заправленного в нее хладагента соответствует параметрам установки и условиям ее эксплуатации.

НЕХВАТКА ХЛАДАГЕНТА	
Причина	Способ устранения
При первоначальной заправке в установку залито недостаточное количество хладагента	Дозаправить установку
После ремонта в установку залито недостаточное количество хладагента	Дозаправить установку
Утечка хладагента	Найти место утечки. Устранить негерметичность. Заправить установку необходимым количеством хладагента

Данная таблица не является исчерпывающей

Для:

- обнаружения утечки,
 - заправки хладагентом,
 - дозаправки хладагентом
- см. раздел "Пусконаладочные работы".

**"Предпусковые и пусконаладочные работы.
Порядок действий"**

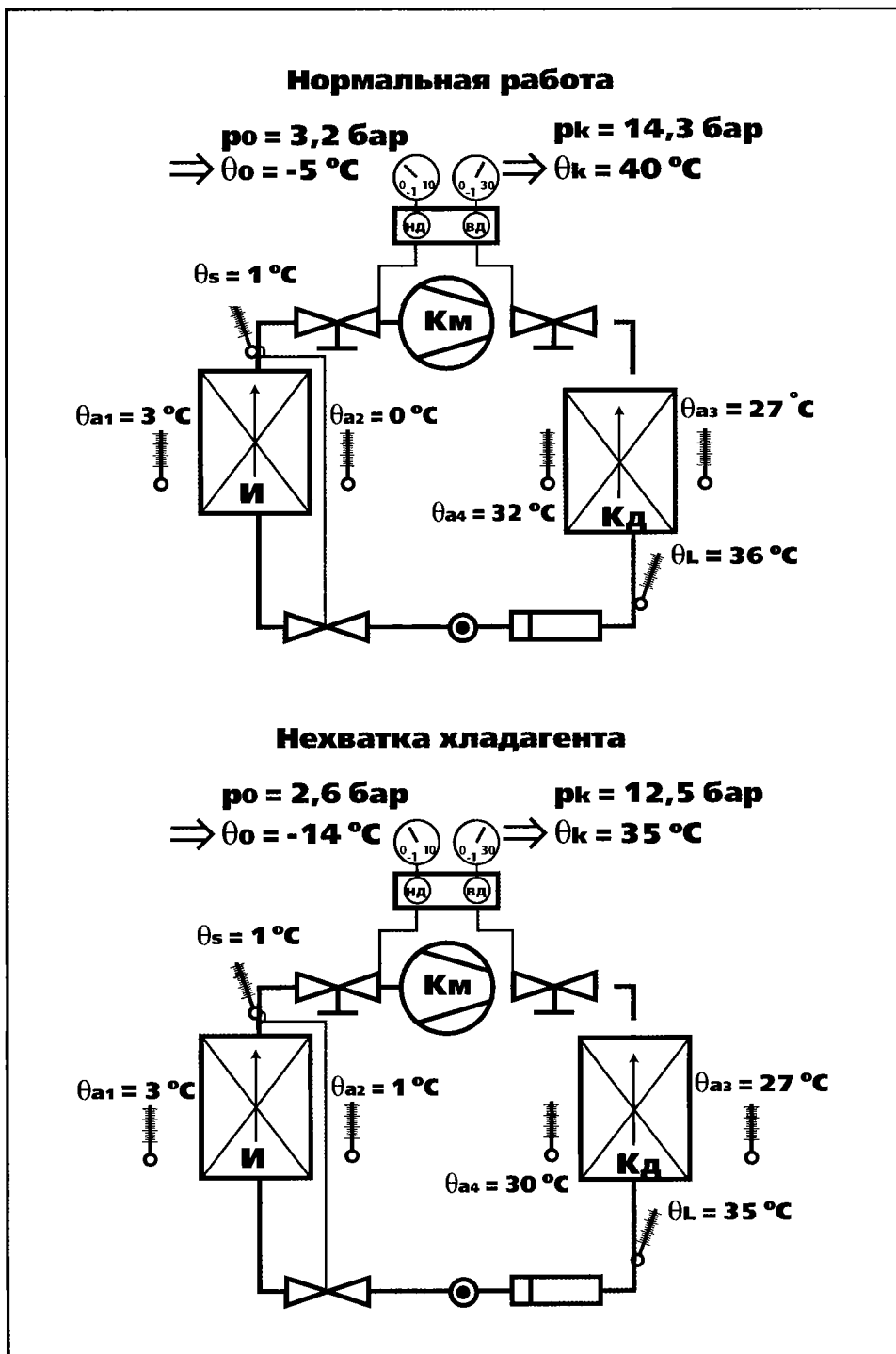
Последствия

• Давление всасывания	Падает	
• Температура кипения	Падает	
• Давление нагнетания	Падает	
• Температура конденсации	Падает	
• Перегрев пара на выходе из испарителя	Растет	
• Переохлаждение жидкости на выходе из конденсатора	Падает	
• Холодопроизводительность	Падает	
• Мощность, потребляемая электродвигателем компрессора	Падает	
• Холодильный коэффициент	Падает	
• Время работы компрессора	Растет	
<ul style="list-style-type: none"> • В смотровом стекле на жидкостной магистрали присутствуют паровые пузыри • Компрессор может отключаться в результате срабатывания предохранительного реле низкого давления 		

Неисправности

ПРИМЕР

Рассмотрим установку, работающую на R22 при температуре в холодильной камере 3 °С.



- θ_{a1} : температура воздуха на входе в испаритель;
- θ_{a2} : температура воздуха на выходе из испарителя;
- θ_{a3} : температура воздуха на входе в конденсатор;
- θ_{a4} : температура воздуха на выходе из конденсатора.

Нехватка хладагента (продолжение)

АНАЛИЗ ТИПОВЫХ ЗНАЧЕНИЙ ПАРАМЕТРОВ

	Нормальная работа	Нехватка хладагента
Перегрев: $S = \theta_s - \theta_0$	6 К	15 К
Переохлаждение: $SR = \theta_k - \theta_L$	4 К	0 К
$\theta_{a1} - \theta_0$	8 К	17 К
$\theta_k - \theta_{a3}$	13 К	8 К

КАК ОБНАРУЖИТЬ НЕХВАТКУ ХЛАДАГЕНТА

- Измерить перегрев на выходе из испарителя (S).
- Измерить переохлаждение жидкости на выходе из конденсатора (SR)

S	Высокий
SR	Слабое

Примечания

- В связи с большой номенклатурой хладагентов и в соответствии с установленными правилами, марка и количество хладагента, содержащегося в установке, должны быть точно указаны в документации и на специальной табличке, прикрепляемой к установке в доступном для прочтения месте.
- Любые работы с холодильным контуром, в процессе которых производится заправка, дозаправка или слив хладагента, должны быть зафиксированы в специальном документе (паспорте установки, инструкции по эксплуатации и т.д.) с указанием даты и характера выполняемых работ, а также количества долитого, заправленного или слитого хладагента

Неисправности

Избыток хладагента

Оборудование установки подобрано и смонтировано правильно, настройка органов регулирования в пределах нормы.

Нормальная работа холодильной установки возможна только в том случае, когда количество заправленного в нее хладагента в точности соответствует параметрам установки и условиям ее эксплуатации.

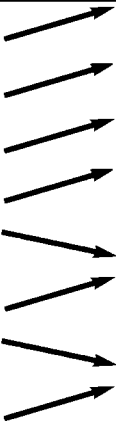
Под избытком хладагента понимают такое его количество, которое явно превышает требуемое для данной установки.

ИЗБЫТОК ХЛАДАГЕНТА	
Причина	Способ устранения
При первоначальной заправке в установку залито слишком много хладагента	Слить хладагент, содержащийся в установке. Заправить установку необходимым количеством хладагента
После ремонта в установку залито слишком много хладагента	Слить хладагент, содержащийся в установке. Заправить установку необходимым количеством хладагента

Для:

- заправки хладагентом,
 - дозаправки хладагентом
- см. раздел "Предпусковые и пусконаладочные работы. Порядок действий".

Последствия

• Давление конденсации	Растет	
• Температура конденсации	Растет	
• Температура нагнетания	Растет	
• Переохлаждение жидкости в конденсаторе	Растет	
• Холодопроизводительность	Падает	
• Мощность, потребляемая двигателем компрессора	Растет	
• Холодильный коэффициент	Падает	
• Время работы компрессора	Растет	
• Компрессор может выключаться в результате срабатывания предохранительного реле высокого давления		

Неисправности

Избыток хладагента (продолжение)

АНАЛИЗ ТИПОВЫХ ЗНАЧЕНИЙ ПАРАМЕТРОВ

	Нормальная работа	Избыток хладагента
Перегрев: $S = \theta_s - \theta_0$	6 К	6 К
Переохлаждение: $SR = \theta_k - \theta_L$	4 К	10 К
$\theta_{a1} - \theta_0$	8 К	8 К
$\theta_k - \theta_{a3}$	13 К	21 К

КАК ОБНАРУЖИТЬ ИЗБЫТОК ХЛАДАГЕНТА

- Измерить перегрев на выходе из испарителя (S).
- Измерить переохлаждение жидкости на выходе из конденсатора (SR).

S	Нормальный
SR	Высокое

Примечания

- В связи с большой номенклатурой хладагентов и в соответствии с установленными правилами, марка и количество хладагента, содержащегося в установке, должны быть точно указаны в документации и на специальной табличке, прикрепляемой к установке в доступном для прочтения месте.
- Любые работы с холодильным контуром, в процессе которых производится заправка, дозаправка или слив хладагента, должны быть зафиксированы в специальном документе (паспорте установки, инструкции по эксплуатации и т.д.) с указанием даты и характера выполняемых работ, а также количества долитого, заправленного или слитого хладагента.

Неисправности

Неконденсируемые газы

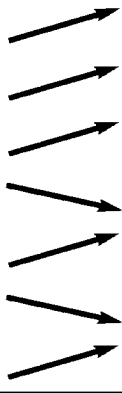
РАЗНОВИДНОСТИ НЕКОНДЕНСИРУЕМЫХ ГАЗОВ, КОТОРЫЕ МОГУТ НАХОДИТЬСЯ В ХОЛОДИЛЬНОМ КОНТУРЕ

- Воздух.
- Азот.
- Продукты разложения хладагентов.
- Продукты разложения холодильных масел.

Нормальная работа холодильной установки возможна только в том случае, когда все ее комплектующие подобраны правильно, очищены от загрязнений, количество хладагента в точности соответствует требуемому, а неконденсируемые газы в контуре практически отсутствуют.

НАЛИЧИЕ НЕКОНДЕНСИРУЕМЫХ ГАЗОВ В ХОЛОДИЛЬНОМ КОНТУРЕ	
Причина	Следствие
<ul style="list-style-type: none">• Плохое вакуумирование при вводе в эксплуатацию• Плохое вакуумирование после ремонта• Неправильные действия при ремонте• Гибкие шланги при заправке или иной операции подсоединены без их продувки• Слишком высокая температура нагнетания• Негерметичность контура низкого давления, работающего при давлении ниже атмосферного	<ul style="list-style-type: none">• Наличие воздуха, азота• Наличие воздуха, азота• Попадание воздуха• Попадание воздуха или другого хладагента• В контуре появляются продукты разложения хладагента или масла• Попадание воздуха

Последствия

• Давление конденсации	Растет	
• Температура конденсации	Растет	
• Температура нагнетания	Растет	
• Холодопроизводительность	Падает	
• Мощность, потребляемая электродвигателем	Растет	
• Холодильный коэффициент	Падает	
• Время работы компрессора	Растет	
• Компрессор может выключиться в результате срабатывания предохранительного реле высокого давления		

ОБНАРУЖЕНИЕ НЕКОНДЕНСИРУЕМЫХ ГАЗОВ В ХОЛОДИЛЬНОМ КОНТУРЕ

Неконденсируемые газы накапливаются в верхней части конденсаторов и жидкостных ресиверов.

- Остановить компрессор холодильной машины.
Внимание! Вентилятор конденсатора воздушного охлаждения (водяной насос конденсатора водяного охлаждения) должен оставаться работающим.
- Дождаться, когда температура жидкого хладагента в конденсаторе сравняется с температурой охлаждающей среды (воздуха, воды и т.п.).
- Измерить температуру охлаждающей среды на входе в конденсатор.
- Снять показания манометра высокого давления.
- Полученное с помощью манометра высокого давления значение давления конденсации перевести в температуру жидкости на линии насыщения при давлении конденсации.
- Сравнить значение полученной таким образом температуры с температурой охлаждающей среды (воды или воздуха), на входе в конденсатор.
- Если разность между указанными значениями температур превышает 2 К, значит в контуре имеются неконденсируемые газы.

Примечание

После остановки компрессора, неконденсируемые газы, если они есть, увеличивают давление в конденсаторе согласно закону Дальтона.

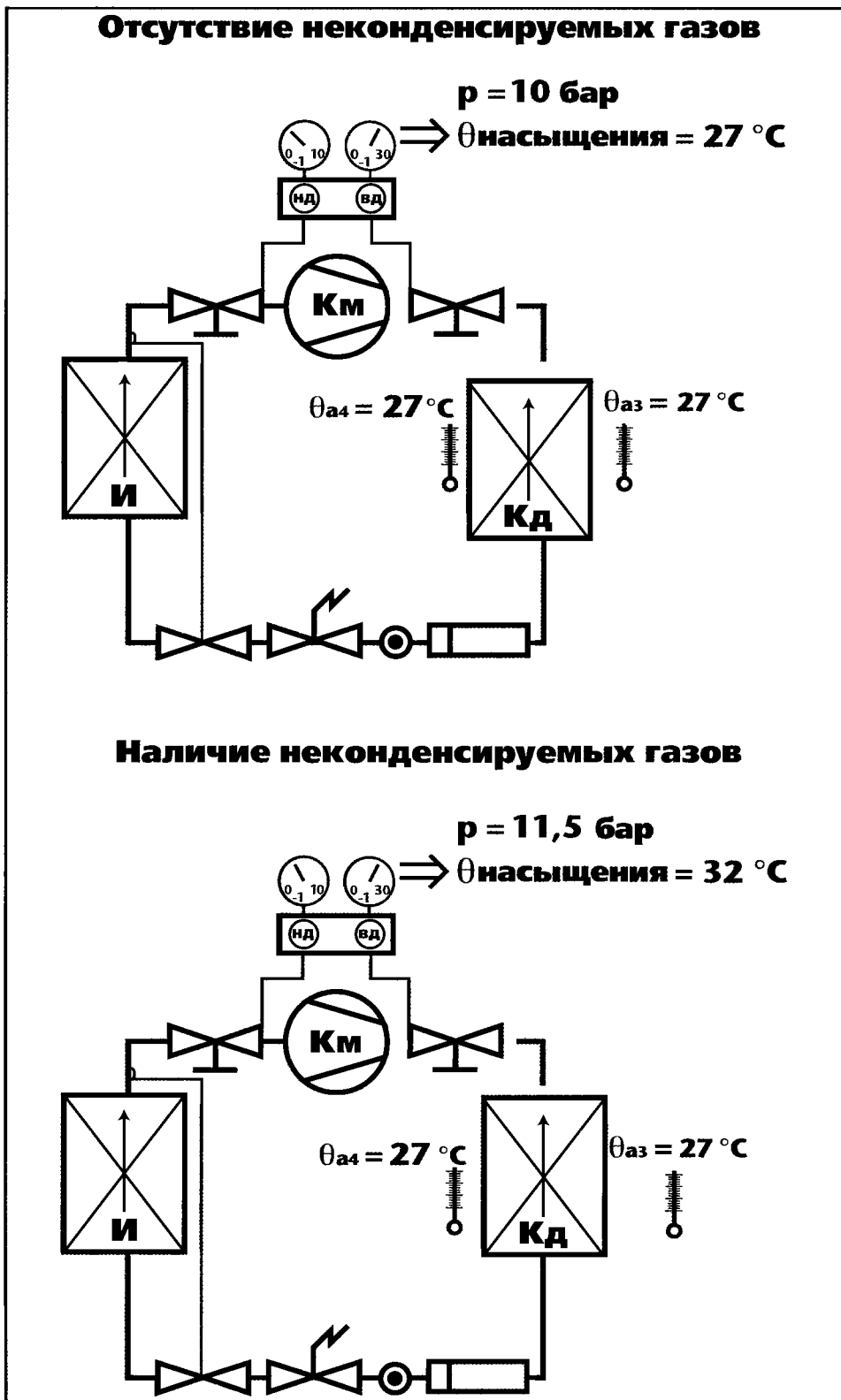
Полное давление газовой смеси =	сумме парциальных давлений газов, составляющих данную смесь.
---------------------------------	--

Неисправности

Неконденсируемые газы (продолжение)

ПРИМЕР

Хладагент R22: компрессор выключен.



АНАЛИЗ ТИПОВЫХ ЗНАЧЕНИЙ ПАРАМЕТРОВ

	Отсутствие неконденсируемых газов	Наличие неконденсируемых газов
$\theta_{a3} = \theta_{a4}$	+27 °C	+27 °C
Давление (p) в конденсаторе	10 бар	11,5 бар
Температура жидкого хладагента на линии насыщения	+27 °C	+32 °C
$\theta_{sat} - \theta_{a3}$	0 K	5 K

Операции, выполняемые при ремонте

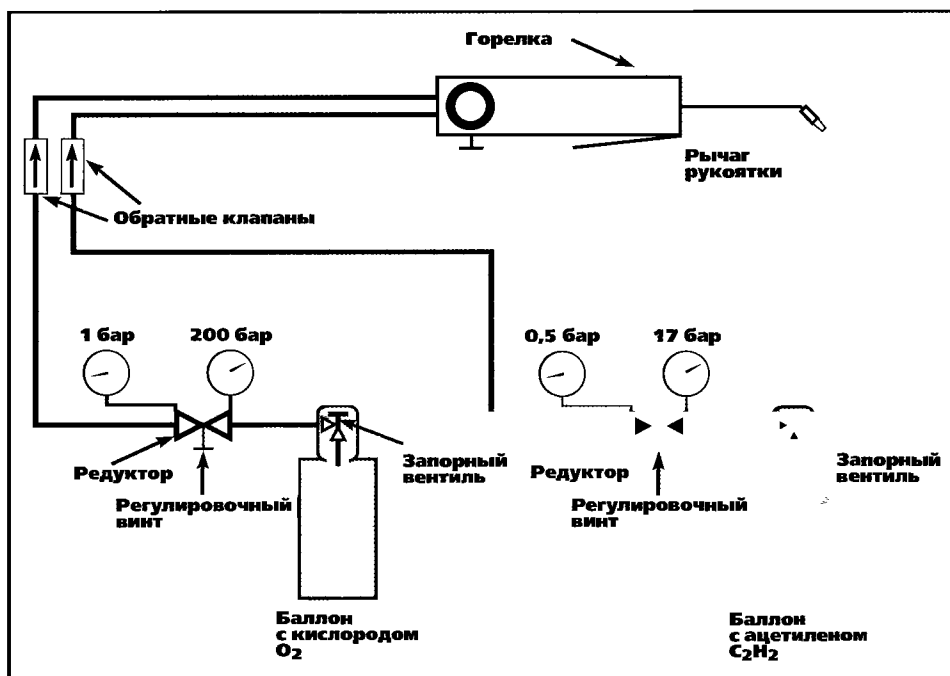
Пайка

Пайкой называют процесс получения неразъемного соединения материалов с нагревом ниже температуры их автономного плавления путем смачивания, растекания и заполнения зазора между ними расплавленным припоем и сцепления их при кристаллизации шва.

Примечание

Температура плавления припоя должна быть ниже температуры плавления материала соединяемых деталей.

ОПИСАНИЕ ПАЯЛЬНОГО ПОСТА



- Кислород O₂ (окислительный газ)

Кислород – газ без цвета и запаха.

При поставке давление кислорода в баллоне составляет около 200 бар (ат).

Рабочее давление около 1 бара.

- Ацетилен C₂H₂ (горючий газ)

Ацетилен – нетоксичный, легковоспламеняющийся бесцветный газ с легким наркотическим действием.

При поставке давление ацетилена в баллоне составляет около 17 бар.

Рабочее давление около 0,5 бара.

- Горелка

Позволяет смешивать окислительный газ O_2 с горючим газом C_2H_2 с целью получения факела пламени требуемых формы и свойств.

При горении смеси достигается температура около $3070\text{ }^\circ\text{C}$. В зависимости от соотношения ацетилена и кислорода в смеси различают три типа пламени: восстановительное, нейтральное и окислительное. Как правило, горелка оснащается устройством поджига, которое задействуется простым нажатием на рычаг рукоятки. После отжатия рычага горение автоматически прекращается.

ПРАВИЛА ТЕХНИКИ БЕЗОПАСНОСТИ

- Баллоны с кислородом и ацетиленом хранить и использовать в вертикальном положении.
- Не подвергать баллоны нагреву.
- Предохранять баллоны от ударов.
- На расстоянии около 2-х метров после редукторов устанавливать обратные клапаны.
- Регулярно контролировать настройку редукторов.
- Регулярно проверять состояние гибких шлангов и разъёмных соединений.
- Никогда не передавливать газ из одного баллона в другой.
- По окончании работы закрывать запорные вентили на баллонах.
- Во избежание взрыва не допускать контакта кислорода с промасленными и необезжиренными поверхностями.

ПЛАМЯ



Операции, выполняемые при ремонте

Пайка (продолжение)

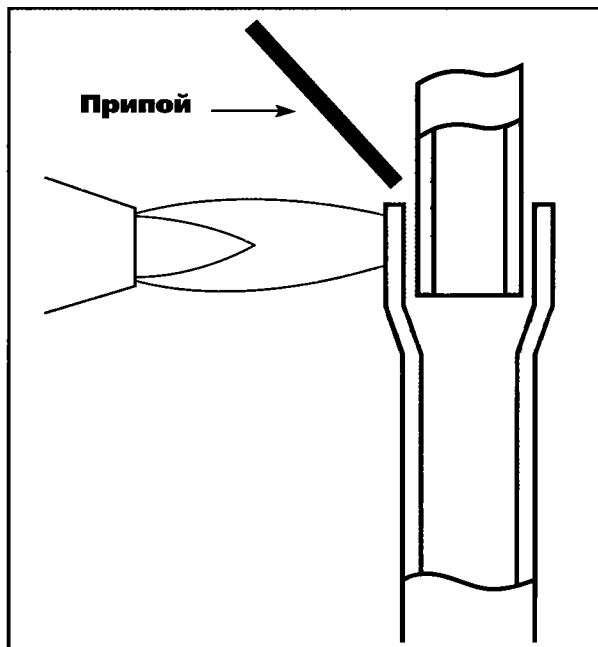
Нейтральная пламя (нормальное)

Нейтральная пламя является идеальным для пайки и позволяет производить прогрев деталей и их пайку без заметного окисления*.



ЗОНА НАГРЕВА

С помощью горелки важно обеспечить прогрев соединяемых деталей таким образом, чтобы в зоне, куда должен затечь припой, температура по всей поверхности была одинаковой. При этом плавление припоя должно происходить при его контакте с поверхностями соединяемых деталей.



Припой затекает в зазор между поверхностями соединяемых деталей. Как только зазор будет заполнен, дальнейшее увеличение количества припоя не требуется, поскольку это не приводит ни к улучшению качества паяного соединения, ни к повышению его прочности.

Примечание

Плавление припоя непосредственно под воздействием пламени горелки не допускается.

* В отечественной литературе использование нейтрального пламени для пайки не рекомендуется. Согласно существующим представлениям в России для пайки рекомендуется использовать пламя с небольшим избытком ацетилена, то есть восстановительное или раскисляющее. Нейтральное пламя следует использовать для газовой сварки, окислительное для резки металлов (прим. ред.).

ПОРЯДОК ДЕЙСТВИЙ

Соединяемые детали должны быть тщательно очищены от загрязнений и обезжирены. Заусенцы на кромках следует удалить.

- Нанести на соединяемые поверхности соответствующий данному припою флюс (не допускать попадания флюса на внутреннюю поверхность охватываемых труб).
- Зафиксировать детали в нужном положении.
- Подать на соединяемые детали (вовнутрь соединяемых труб) струю сухого азота с расходом от 30 до 90 л/мин с целью предотвращения образования окалины.
- Открыть запорный вентиль на кислородном баллоне.
- Установить давление на выходе из кислородного редуктора около 1 бара.
- Открыть запорный вентиль на ацетиленовом баллоне.
- Установить давление на выходе из ацетиленового редуктора около 0,5 бар.
- Слегка приоткрыть вентиль подачи ацетилена на горелке.
- Поднести горелку к пламени или нажать на рычаг горелки.
- Слегка приоткрыть вентиль подачи кислорода на горелке.
- Отрегулировать вентили на горелке, добиваясь получения нейтрального пламени*.
- Равномерно прогреть поверхности соединяемых деталей до температуры плавления припоя.
- Кончик прутка припоя ввести в зазор между соединяемыми деталями и обеспечить его контакт с нагретой поверхностью.
- Добиться расплавления припоя в зазоре при контакте с нагретой поверхностью и его растекания по всей длине зазора путем непрерывного прогрева пламенем горелки.
- Обеспечить заполнение зазора припоем.
- Остудить соединяемые детали на воздухе.
- Смыть остатки флюса с поверхности деталей водой.

По окончании пайки, в том случае, если потребность в дальнейшем использовании горелки отсутствует, выполнить следующие действия:

- Закрыть вентили на горелке и погасить пламя (если горелка не оборудована рычагом).
- Закрыть вентили на баллонах.
- Открыть вентили на горелке, чтобы удалить кислород и ацетилен из шлангов.
- Отвернуть вентили редукторов, чтобы разгрузить мембраны (пружины).

ТЕХНИКА БЕЗОПАСНОСТИ

- Пайку проводить только в проветриваемом (вентилируемом) помещении.
- Избегать резких движений.
- Не надевать одежду из синтетических тканей.
- Не загромождать доступ к вентилям.
- Защищать глаза.
- Избегать вдыхания паров, выделяющихся при плавлении припоя и флюса.
- Не использовать замасленные детали и предметы.

* См. примечание к стр. 202.

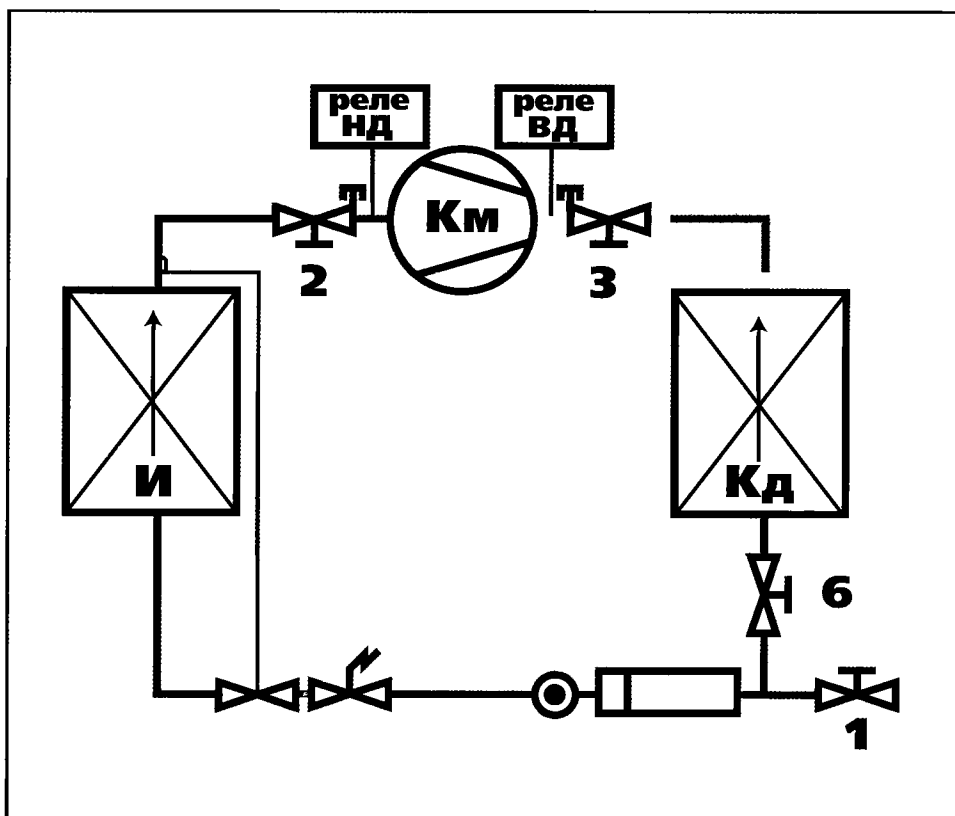
Операции, выполняемые при ремонте

Замена терморегулирующего вентиля (ТРВ)

ОПИСАНИЕ УСТАНОВКИ

Установка содержит:

- поршневой компрессор;
- конденсатор воздушного охлаждения;
- запорный вентиль на выходе из конденсатора (поз. 6);
- фильтр-осушитель;
- смотровое стекло с индикатором влажности;
- электромагнитный клапан;
- ТРВ;
- воздухоохладитель;
- заправочный вентиль (поз. 1);
- предохранительное реле низкого давления;
- предохранительное реле высокого давления.



ПОРЯДОК ДЕЙСТВИЙ

Весь хладагент, содержащийся в контуре, необходимо перекачать в конденсатор, предварительно закрыв вентиль (6).

Перед началом ремонта давление в контуре низкого давления, а также давление в жидкостной магистрали должны быть чуть выше атмосферного давления с тем, чтобы:

- Снизить до минимума возможные потери хладагента.
- Препятствовать проникновению воздуха и влаги в контур.

- Подключить к установке манометрический коллектор.
- Закрывать запорный вентиль на жидкостной магистрали (6).
- Включить компрессор и откачать контур низкого давления до остаточного избыточного давления около 0,1 бар.
- Выключить электропитание.
- Снять ТРВ.
- Как можно быстрее установить новый ТРВ.
- С помощью вакуумного насоса отвакуумировать контур низкого давления.

Как только контур будет отвакуумирован:

- Отключить вакуумный насос.
- Открыть запорный вентиль на жидкостной магистрали (6).
- Подать на установку электропитание.
- Открыть электроклапан.
- Проверить герметичность стыков в зоне ТРВ.
- При необходимости вручную взвести реле низкого давления.
- Включить установку.
- Проверить настройку ТРВ.

Для выполнения операций по:

- установке манометрического коллектора;
- вакуумированию;
- проверке герметичности;
- настройке ТРВ

см. раздел "**Предпусковые и пусконаладочные работы**".

Примечания

- Перед снятием ТРВ отметить расположение термобаллона на трубопроводе.
- Замена ТРВ должна быть произведена как можно быстрее.
Заглушки с нового ТРВ снимать непосредственно перед его установкой.
Эти действия необходимы, чтобы воспрепятствовать проникновению воздуха и влаги в контур.
- Некоторые ТРВ имеют сменные сопла.
Следует извлечь сопло из старого ТРВ и установить его в новый.
- Некоторые ТРВ имеют сменные фильтры.
Проверить состояние фильтра перед его установкой или заменой.
- После установки ТРВ его термобаллон должен иметь надежный контакт с трубопроводом. При необходимости термобаллон следует покрыть теплоизоляцией.
- При установке ТРВ с помощью пайки давление в контуре низкого давления перед началом распайки должно быть равно атмосферному.
При пайке:
 - соблюдать требования безопасности;
 - использовать припои и флюсы, совместимые с хладагентом и материалом спаиваемых деталей;
 - принять меры против образования окалины внутри соединяемых деталей;
 - ТРВ снаружи защитить от перегрева.

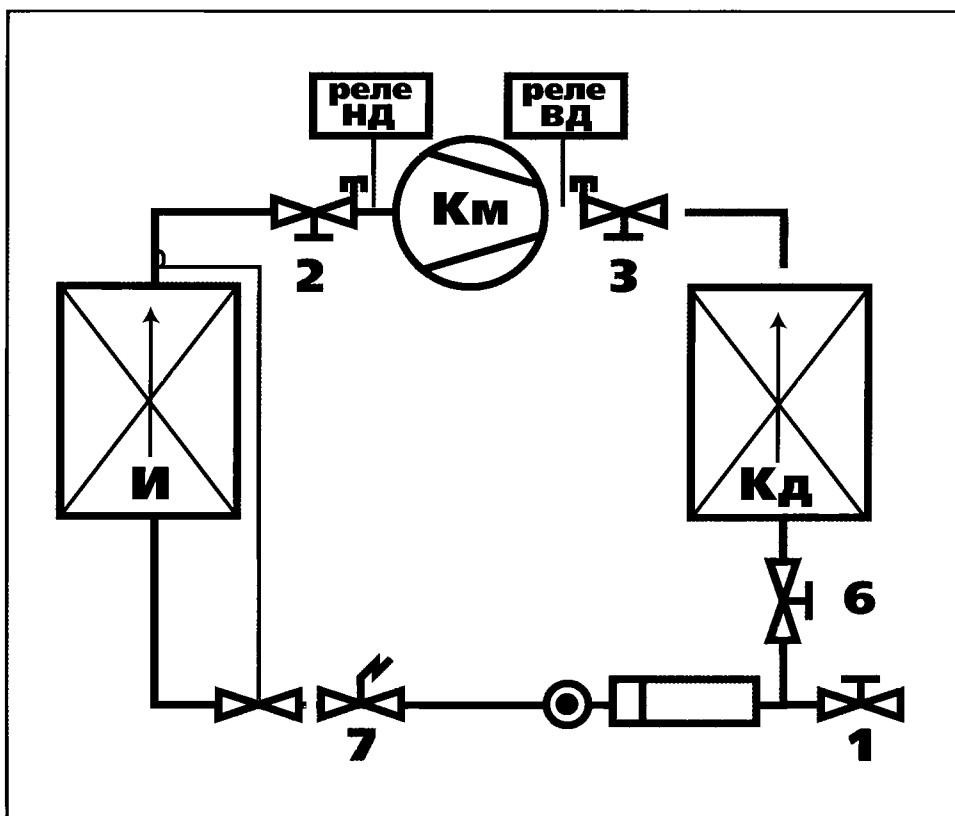
Операции, выполняемые при ремонте

Замена фильтра-осушителя

ОПИСАНИЕ УСТАНОВКИ

Установка содержит:

- поршневой компрессор;
- конденсатор воздушного охлаждения;
- запорный вентиль на выходе из конденсатора (поз. 6);
- фильтр-осушитель;
- смотровое стекло с индикатором влажности;
- электроклапан;
- ТРВ;
- воздухоохладитель;
- заправочный вентиль (поз. 1);
- предохранительное реле низкого давления;
- предохранительное реле высокого давления.



ПОСЛЕДОВАТЕЛЬНОСТЬ ДЕЙСТВИЙ

Весь хладагент, содержащийся в контуре, необходимо перекачать в конденсатор, предварительно закрыв вентиль (6).

Перед началом ремонта давление в контуре низкого давления, а также давление в жидкостной магистрали должны быть чуть выше атмосферного давления с тем, чтобы:

- Снизить до минимума возможные потери хладагента.
- Препятствовать проникновению воздуха и влаги в контур.

- Подключить к установке манометрический коллектор.
- Закрывать запорный вентиль на жидкостной магистрали (6).
- Подать напряжение на электромагнитный клапан (7).
- Включить компрессор и откачать контур низкого давления до остаточного избыточного давления около 0,1 бар.
- Выключить электропитание.
- Снять фильтр-осушитель.
- Как можно быстрее установить новый фильтр-осушитель.
- Подать напряжение только на электроклапан (7).
- С помощью вакуумного насоса отвакуумировать контур низкого давления.

Как только контур будет отвакуумирован:

- Отключить вакуумный насос.
- Открыть запорный вентиль на жидкостной магистрали (6).
- Проверить герметичность стыков в зоне фильтра-осушителя.
- Подать электропитание на установку.
- При необходимости вручную взвести реле низкого давления.
- Включить установку.

Порядок выполнения операций по:

- установке манометрического коллектора;
- вакуумированию;
- проверке герметичности

см. раздел "**Предпусковые и пусконаладочные работы**".

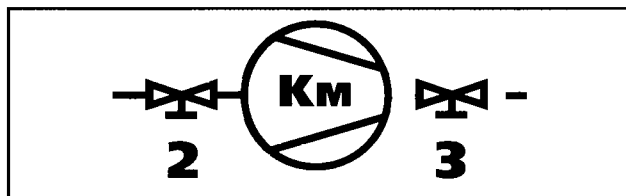
Примечания

- Замена фильтра-осушителя должна быть выполнена как можно быстрее. Заглушки с нового фильтра-осушителя снимать непосредственно перед его установкой. Эти действия необходимы, чтобы воспрепятствовать проникновению воздуха и влаги в контур.
- При установке фильтра-осушителя с подсоединительными трубками под пайку давление в трубопроводе перед началом распайки должно быть равно атмосферному. При пайке:
 - соблюдать требования безопасности;
 - использовать припой и флюсы, совместимые с хладагентом и материалом спаиваемых деталей;
 - принять меры против образования окалины внутри соединяемых деталей;
 - фильтр-осушитель снаружи защитить от перегрева.

Операции, выполняемые при ремонте

Замена компрессора

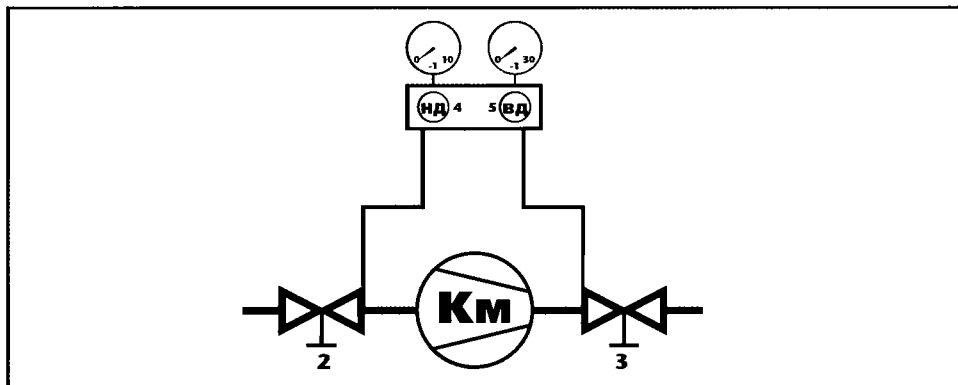
Установка содержит компрессор с запорными вентилями на всасывании (2) и нагнетании (3).



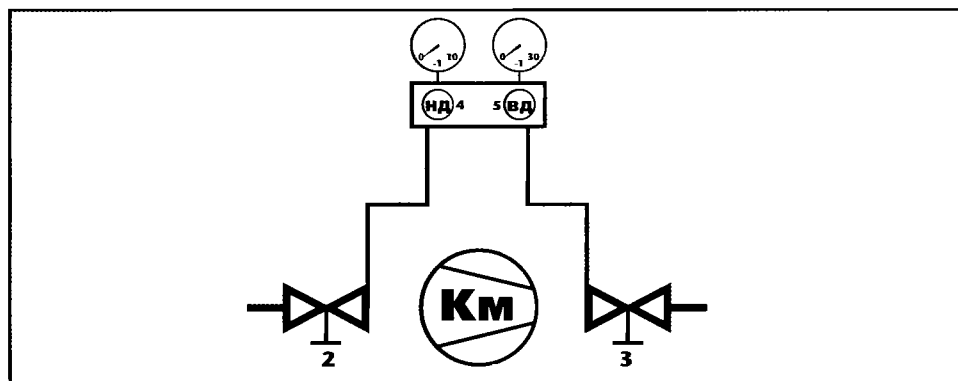
ПОСЛЕДОВАТЕЛЬНОСТЬ ДЕЙСТВИЙ

Компрессор вышел из строя.

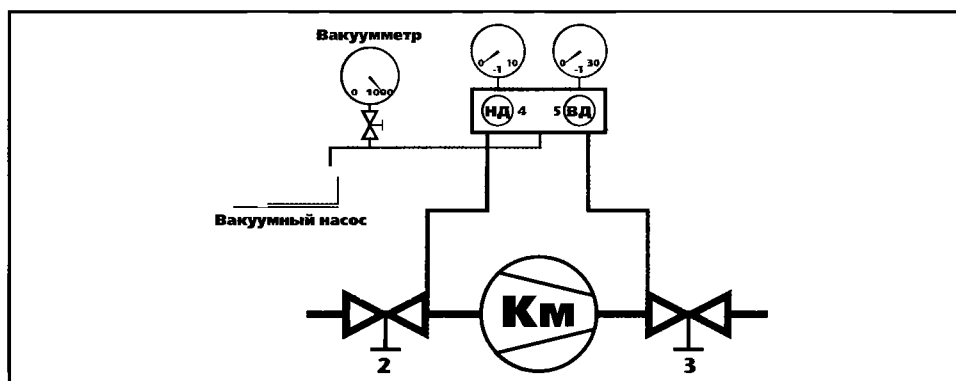
- Подсоединить к установке манометрический коллектор.
- Закрывать запорные вентили 2 и 3, вращая их по часовой стрелке.
- Отключить электропитание.



- Открыть вентили 4 и 5 на манометрическом коллекторе и сбросить до нуля избыточное давление в полости компрессора.



- Отсоединить вентили 2 и 3 от компрессора.
- Отсоединить электрические цепи от клеммной коробки компрессора.
- Снять компрессор.
- Установить новый компрессор.
- Подсоединить к компрессору вентили 2 и 3.



- Подсоединить вакуумный насос к центральному штуцеру манометрического коллектора.
- Удостовериться в том, что вентили 4 и 5 манометрического коллектора открыты.
- Отвакуумировать компрессор.
- Подсоединить к клеммной коробке компрессора электрические цепи.

По окончании вакуумирования:

- Закрыть вентили 4 и 5 манометрического коллектора.
- Отсоединить вакуумный насос.
- Открыть запорные вентили компрессора, вращая их против часовой стрелки.
- Подать напряжение на установку.
- Открыть электромагнитный клапан.
- Проверить герметичность в зоне запорных вентилей компрессора.
- Подождать, пока прогреется масло в картере компрессора.
- При необходимости взвести реле низкого давления.
- Включить установку.
- Удостовериться в нормальной работе компрессора.

Порядок выполнения операций по:

- установке манометрического коллектора;
- вакуумированию;
- проверке герметичности

см. раздел "Предпусковые и пусконаладочные работы".

Операции, выполняемые при ремонте

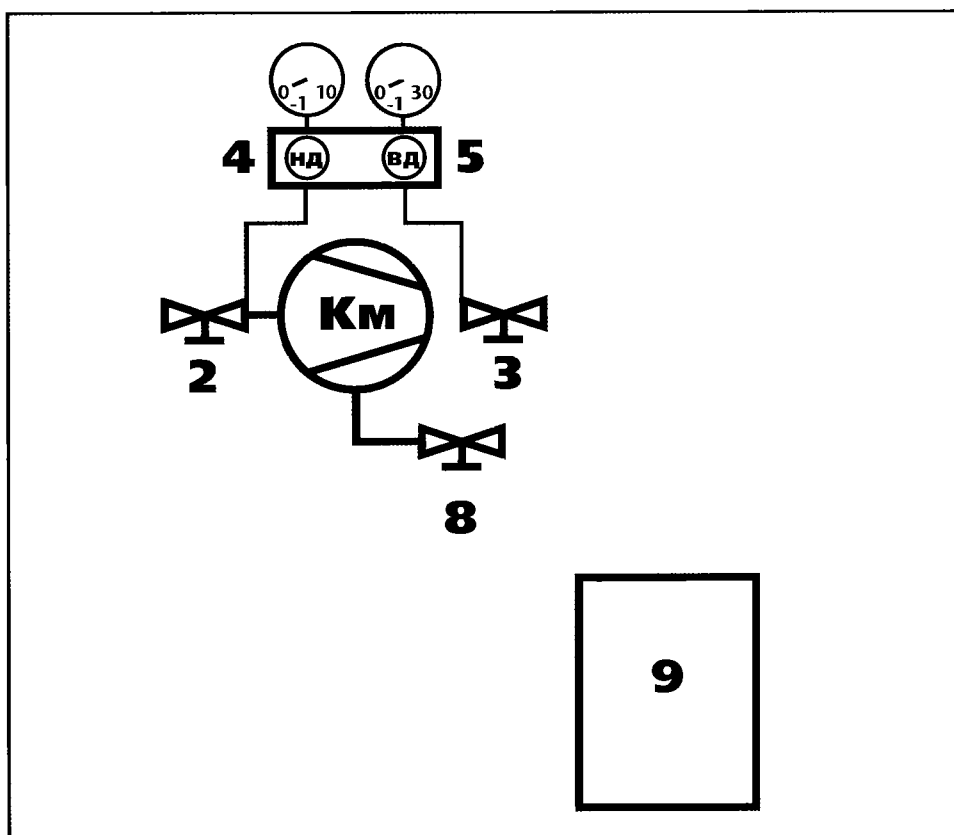
Слив масла

Слив масла требуется для:

- проверки кислотности;
- проведения полного анализа масла;
- замены масла.

ОПИСАНИЕ ОБОРУДОВАНИЯ

- 2 – запорный вентиль на всасывании (НД);
- 3 – запорный вентиль на нагнетании (ВД);
- 4 – вентиль НД манометрического коллектора;
- 5 – вентиль ВД манометрического коллектора;
- 8 – вентиль слива (заправки) масла;
- 9 – сливная емкость.



ПОСЛЕДОВАТЕЛЬНОСТЬ ДЕЙСТВИЙ

- Подсоединить к компрессору манометрический коллектор.
- Закрывать запорный вентиль на всасывании (2).
- Включить компрессор.
- Как только избыточное давление всасывания упадет до величины около 0,3 бар, остановить компрессор.
- Отключить электропитание компрессора.
- Отключить электропитание картерного подогревателя.
- Подключить наконечник гибкого шланга к штуцеру масляного вентиля (8).
- Опустить другой конец гибкого шланга в сливную емкость (9).
- Открыть вентиль слива масла (8).
- Слить требуемое количество масла.
- Закрывать вентиль слива масла (8).
- Установить запорный вентиль на всасывании (2) в промежуточное положение.
- Подать напряжение на картерный подогреватель.
- Подать напряжение на компрессор.
- Включить установку.

Порядок выполнения операций по:

- установке манометрического коллектора;
- действиям с запорными вентилями компрессора

см. раздел "Предпусковые и пусконаладочные работы".

Примечания

- Емкость, используемая для слива масла, должна быть чистой и сухой.
- Контакт сливаемого масла с атмосферным воздухом недопустим.

Операции, выполняемые при ремонте

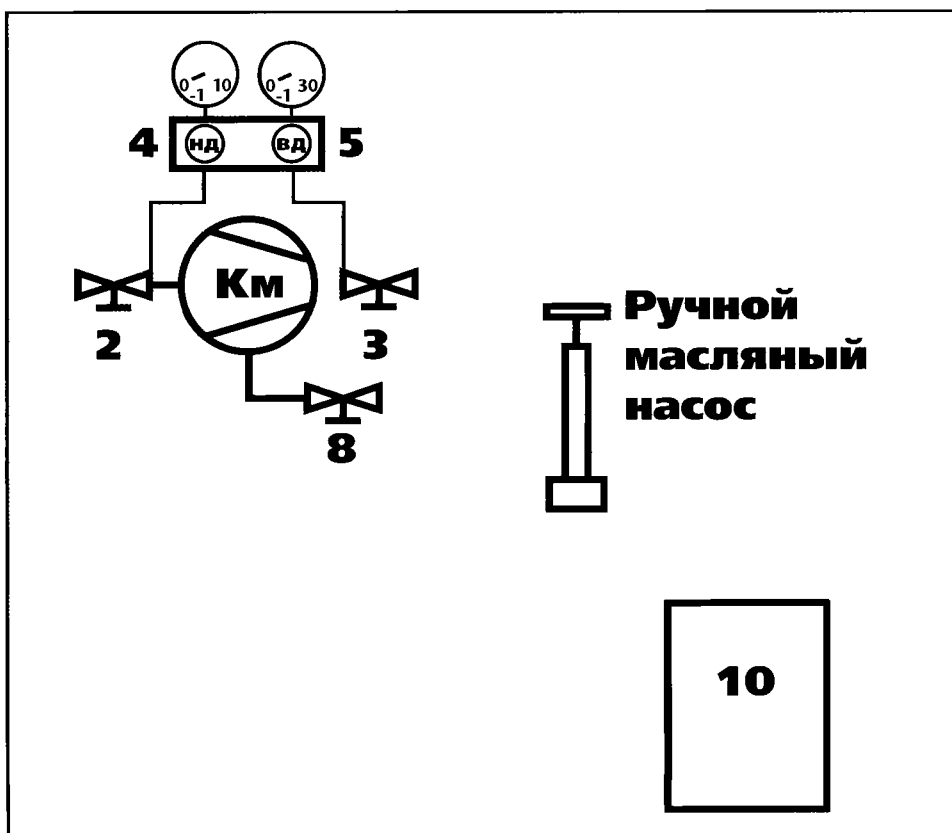
Долив масла (с использованием ручного масляного насоса)

Долив масла требуется для:

- восполнения недостающего количества масла;
- замены масла.

ОПИСАНИЕ ОБОРУДОВАНИЯ

- 2 – запорный вентиль на всасывании (НД);
- 3 – запорный вентиль на нагнетании (ВД);
- 4 – вентиль НД манометрического коллектора;
- 5 – вентиль ВД манометрического коллектора;
- 8 – вентиль слива (заправки) масла;
- 10 – канистра с маслом.



ПОСЛЕДОВАТЕЛЬНОСТЬ ДЕЙСТВИЙ

- Подсоединить манометрический коллектор к компрессору
- Закрывать запорный вентиль на всасывании (2).
- Включить компрессор.
- Как только избыточное давление всасывания упадет до величины около 0,1 бар, остановить компрессор.
- Отключить электропитание компрессора.
- Подсоединить гибкий шланг к масляному вентилю (8) и нагнетательному штуцеру ручного масляного насоса.
- Опустить всасывающий шланг ручного масляного насоса в канистру с маслом или подсоединить один конец гибкого шланга к всасывающему патрубку ручного масляного насоса, а другой конец опустить в канистру с маслом.
- Слегка отвернуть (ослабить) соединение гибкого шланга с масляным вентиляем (8).
- Начать откачку масла из канистры.
- Как только масло покажется в соединении гибкого шланга с масляным вентиляем (8) и начнет вытекать наружу, завернуть (затянуть) соединение гибкого шланга с масляным вентиляем (продувка шлангов);
- открыть вентиль заправки масла (8).
- Продолжить откачку масла из канистры до заполнения картера требуемым количеством масла.

Как только долив масла будет закончен:

- Закрывать вентиль заправки масла (8).
- Отсоединить гибкие шланги от ручного масляного насоса.
- Установить запорный вентиль на всасывании (2) в промежуточное положение.
- Подать напряжение на компрессор.
- Включить установку.
- Проверить уровень масла.

Порядок выполнения операций по:

- установке манометрического коллектора;
 - действиям с запорными вентилями компрессора
- см. раздел "Предпусковые и пусконаладочные работы".

Примечания

- Для компрессоров, оборудованных смотровым стеклом-указателем уровня масла, уровень масла, наблюдаемый в смотровом стекле, при работающем компрессоре должен находиться между $\frac{1}{4}$ и $\frac{3}{4}$ высоты смотрового стекла.
- Масло, доливаемое в картер, должно быть чистым, обезвоженным и иметь те же характеристики, что и масло, находящееся в картере.
- Никогда не используется для долива масло, находившееся в открытой канистре или в контакте с атмосферным воздухом.
- Масла на основе многоатомных эфиров (полиэфирные масла), используемые для безхлорных хладагентов, очень сильно поглощают влагу. Не допускайте контакта масла с атмосферным воздухом во время любых действий по сливу (доливу) масла.

Операции, выполняемые при ремонте

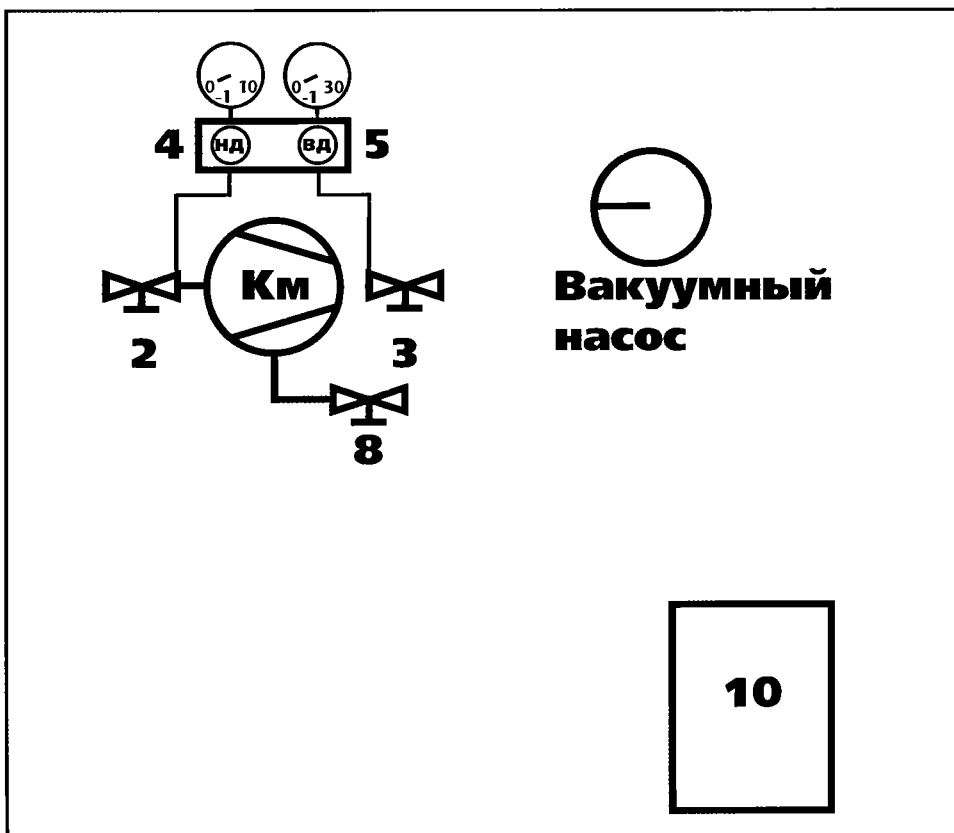
Долив масла (с использованием вакуумного насоса)

Долив масла необходим для:

- восполнения недостающего количества масла;
- замены масла.

ОПИСАНИЕ ОБОРУДОВАНИЯ

- 2 – запорный вентиль на всасывании (НД);
- 3 – запорный вентиль на нагнетании (ВД);
- 4 – вентиль НД манометрического коллектора;
- 5 – вентиль ВД манометрического коллектора;
- 8 – вентиль слива (заправки) масла;
- 10 – канистра с маслом.



ПОСЛЕДОВАТЕЛЬНОСТЬ ДЕЙСТВИЙ

- Подсоединить манометрический коллектор к компрессору.
- Закрывать запорный вентиль на всасывании (2).
- Включить компрессор.
- Как только избыточное давление всасывания упадет до величины около 0,1 бар, остановить компрессор.
- Отключить электропитание компрессора.
- Открыть вентиль низкого давления (НД) манометрического коллектора 4 и дожидаться, пока давление во всасывающей полости компрессора сравняется с атмосферным давлением.
- Подсоединить вакуумный насос к центральному штуцеру манометрического коллектора.
- Включить вакуумный насос.
- Один конец гибкого шланга подсоединить к вентилю слива (заправки) масла (8).
- Другой конец гибкого шланга опустить в канистру с маслом (10).
- Открыть вентиль (8) и начать долив масла.

По окончании процесса долива масла:

- Закрывать вентиль слива (заправки) масла (8).
- Дать вакуумному насосу поработать еще несколько минут.
- Закрывать вентиль низкого давления на манометрическом коллекторе (4).
- Запорный вентиль на всасывании (2) установить в промежуточное положение.
- Подать напряжение на компрессор.
- Включить установку.
- Проконтролировать уровень масла.

Порядок выполнения операций по:

- установке манометрического коллектора;
- действиям с запорными вентилями компрессора;
- использованию вакуумного насоса (вакуумированию)

см. раздел "Предпусковые и пусконаладочные работы".

Примечания

- Для компрессоров, оборудованных смотровым стеклом-указателем уровня масла, уровень масла, наблюдаемый в смотровом стекле, при работающем компрессоре должен находиться между $1/4$ и $3/4$ высоты смотрового стекла.
- Масло, доливаемое в картер, должно быть чистым, обезвоженным и иметь те же характеристики, что и масло находящееся в картере.
- Никогда не используйте для долива масло, находившееся в открытой канистре или в контакте с атмосферным воздухом.
- Масла на основе многоатомных эфиров (полиэфирные масла), используемые для безхлорных хладагентов, очень сильно поглощают влагу. Не допускайте контакта масла с атмосферным воздухом во время любых действий по сливу (доливу) масла.

Удаление неконденсируемых газов

Наличие неконденсируемых газов отрицательно влияет на работу установки (см. раздел "Неконденсируемые газы"). Следовательно их необходимо удалять из холодильного контура.

УСТАНОВКИ МАЛОЙ ХОЛОДОПРОИЗВОДИТЕЛЬНОСТИ

- бытовые холодильники;
- домашние и офисные кондиционеры.

ПОСЛЕДОВАТЕЛЬНОСТЬ ДЕЙСТВИЙ

- Выключить установку.
- Перекачать хладагент из установки в сливную емкость.
- Отвакуумировать установку.
- Заправить установку свежим хладагентом в количестве, предусмотренном технической документацией.
- Проверить отсутствие неконденсируемых газов.
- Включить установку.

УСТАНОВКИ СРЕДНЕЙ ХОЛОДОПРОИЗВОДИТЕЛЬНОСТИ

ПОСЛЕДОВАТЕЛЬНОСТЬ ДЕЙСТВИЙ

- Выключить установку.
- Подсоединить к компрессору манометрический коллектор.
- Слить хладагент в чистый отвакуумированный баллон.
- Отвакуумировать установку.
- Заправить установку хладагентом, ранее слитым в баллон.
- При необходимости дозаправить установку свежим хладагентом (в количестве, предусмотренном технической документацией).
- Проверить отсутствие неконденсируемых газов.
- Включить установку.

УСТАНОВКИ БОЛЬШОЙ ХОЛОДОПРОИЗВОДИТЕЛЬНОСТИ

Установки, содержащие значительное количество хладагента*.

ПОСЛЕДОВАТЕЛЬНОСТЬ ДЕЙСТВИЙ

- Выключить установку.
- Выпустить неконденсируемые газы в атмосферу через соответствующий вентиль (клапан), расположенный либо в верхней точке конденсатора, либо в верхней точке жидкостного ресивера.
- Включить установку.
- Проверить отсутствие неконденсируемых газов.
- При наличии неконденсируемых газов повторить операцию.

Примечания

- Выпуск неконденсируемых газов в верхних точках осуществлять медленно.
- Некоторые установки оснащены устройствами, обеспечивающими автоматический сброс неконденсируемых газов.

ОБЩИЕ ПРИМЕЧАНИЯ ДЛЯ ВСЕХ ТИПОВ УСТАНОВОК

Порядок выполнения операций по:

- вакуумированию-заправке хладагента;
- дозаправке хладагента;
- сливу хладагента;
- обнаружению неконденсируемых газов

см. разделы: "Предпусковые и пусконаладочные работы";
"Ремонт".

Присутствие воздуха в холодильном контуре всегда сопровождается появлением влаги. В этом случае может возникнуть необходимость:

- замены фильтра-осушителя;
- замены масла в компрессоре.

* Под "значительным количеством" в данном случае следует понимать массу хладагента не менее 10 кг. (прим. ред.).

Операции, выполняемые при ремонте

Слив хладагента (общие положения)

ОПРЕДЕЛЕНИЕ

Сливом хладагента называют операцию по удалению хладагента из холодильного контура в специально предназначенную для этого сливную емкость с целью последующего повторного использования данного хладагента после очистки или его уничтожения (утилизации) на соответствующем предприятии.

НОРМАТИВНЫЕ АКТЫ

Законом №92-1271 от 7 декабря 1992 г. с изменениями №98-560 от 30 июня 1998 г. во Франции предусмотрена обязательная утилизация (повторное использование) хладагентов на основе галогеносодержащих углеводородов (хладонов) всех категорий (ХФУ, ГХФУ, ГФУ)* для всех установок, содержащих более двух килограммов хладагента.

Для установок с меньшим содержанием хладонов требования утилизации (повторного использования) хладагентов являются рекомендуемыми.

Сливаемый хладагент в любом случае подлежит:

- уничтожению или переработке на специализированном предприятии;
- повторному использованию в данной установке (при временном удалении не загрязненного хладагента).

КОГДА ТРЕБУЕТСЯ СЛИВ ХЛАДАГЕНТА?

- Разрушение холодильной установки.
- Выполнение ремонтных работ на:
 - нагнетательном трубопроводе;
 - конденсаторе;
 - жидкостном ресивере.
- Ремонт холодильных машин, не имеющих запорных вентиляей.
- Ремонт холодильных машин, не оборудованных запорным вентиляем на жидкостной магистрали (выход из конденсатора или выход из ресивера).
- Замена загрязненного хладагента.
- Перевод установки на хладагент-заменитель (безхлорный хладагент категории ГФУ), иначе называемый ретрофитом.
- Перевод установки на переходный хладагент (с низким озоноразрушающим потенциалом категории ГХФУ), иначе называемый термином "drop-in".

* ХФУ – хлорфторуглероды (например, R12), ГХФУ – гидрохлорфторуглероды (напр., R22), ГФУ – гидрофторуглероды (например, R134a) (прим. ред.).

НЕОБХОДИМОЕ ОБОРУДОВАНИЕ

- Манометрический коллектор.
- Оборудование для слива.
- Сливная емкость.
- Весы.
- Пара защитных очков.
- Пара перчаток.

Примечание:

Оборудование для слива может быть самым разнообразным в зависимости от разработчика.

УСЛОВИЯ ВЫПОЛНЕНИЯ РАБОТ

- Все работы с хладагентами должны выполняться квалифицированными специалистами, которые являются сотрудниками организаций, имеющих соответствующую регистрацию в муниципальных или федеральных структурах*.
- При работах с хладагентами необходимо строго соблюдать соответствующие правила безопасности.
- Любые работы, связанные со сливом (доливом) хладагента должны быть занесены в эксплуатационную документацию на установку.

СПОСОБЫ ВЫПОЛНЕНИЯ РАБОТ

Способы выполнения работ и тип оборудования зависят от конструкции холодильной установки и количества сливаемого хладагента. При сливе необходимо:

- максимально полно опорожнить установку;
- сделать это как можно быстрее;
- использовать наименее сложное и легко монтируемое оборудование;
- обеспечить приемлемые финансовые затраты.

Наиболее распространенными способами являются:

- Слив в жидкой фазе:
 - самотеком;
 - с помощью насоса;
 - с использованием наддува.

Примечания:

- Эти способы обеспечивают наиболее быстрый слив.
- Сливаемый хладагент содержит растворенное в нем масло
- По окончании слива в холодильном контуре остается хладагент в паровой фазе.

- Слив в паровой фазе:
 - с помощью компрессора.

Примечания:

- Способ требует относительно продолжительного времени.
- Необходимо иметь доступ отдельно к низконапорной и отдельно к высоконапорной сторонам холодильного контура.
- Если в установке имеется жидкий хладагент, то в процессе слива он будет поступать в испаритель, понижая температуру.
- Сливаемый хладагент не содержит масла.

* Для Российской Федерации проведение работ с хладагентами требует также наличия соответствующей государственной лицензии (см. Гражданский Кодекс РФ, часть 1, пункт 3 статьи 49). (прим. ред.).

Операции, выполняемые при ремонте

Сливные емкости (баллоны)

Сливные емкости (баллоны для хладагента) должны быть предоставлены поставщиками хладагентов и холодильного оборудования.

ХАРАКТЕРИСТИКИ

Баллоны для хладагента должны:

- иметь опознавательную окраску, цвет "зеленый флюоресцирующий";
- быть чистыми;
- находиться под вакуумом;
- иметь предохранительный клапан;
- иметь идентификационный шильдик (табличку).

Кроме того, на баллонах для хладагентов должны быть указаны:

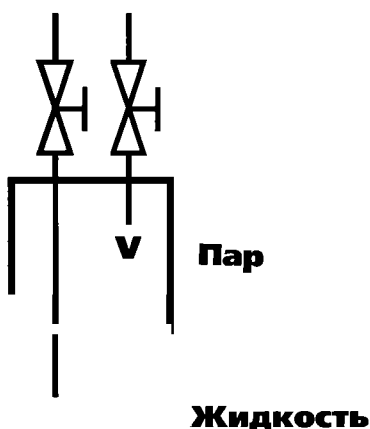
- марка хладагента для которых они предназначены;
- максимально допустимая масса заливаемого в них хладагента.

ОПИСАНИЕ

Существует множество баллонов для хладагентов различной емкости (26 дм³, 30 дм³, 88 дм³, 112 дм³ и т.д.).

Как правило, они снабжены двумя вентилями:

- вентиль красного цвета : для жидкой фазы;
- вентиль голубого цвета : для паровой фазы.



ПРИМЕНЕНИЕ

- Для постоянного хранения и транспортировки хладагентов после окончания их слива из холодильной установки или ее части.
- Для временного хранения хладагентов во время выполнения ремонтных работ и последующей заправки в ту же холодильную установку после окончания ремонтных работ.

ОБРАЩЕНИЕ

- После слива хладагента в баллон, в имеющуюся на баллоне идентификационную табличку немедленно вносятся следующие данные:
 - марка хладагента;
 - количество хладагента (кг);
 - сведения об организации, выполнявшей работы по сливу;
 - информация об установке, из которой слит хладагент.

Как только баллон будет заполнен, он должен быть возвращен поставщику.

ВНИМАНИЕ!

- Не смешивайте разные хладагенты в баллоне.
- Не переполняйте баллон: постоянно следите за массой хладагента, заливаемого в баллон.

Операции, выполняемые при ремонте

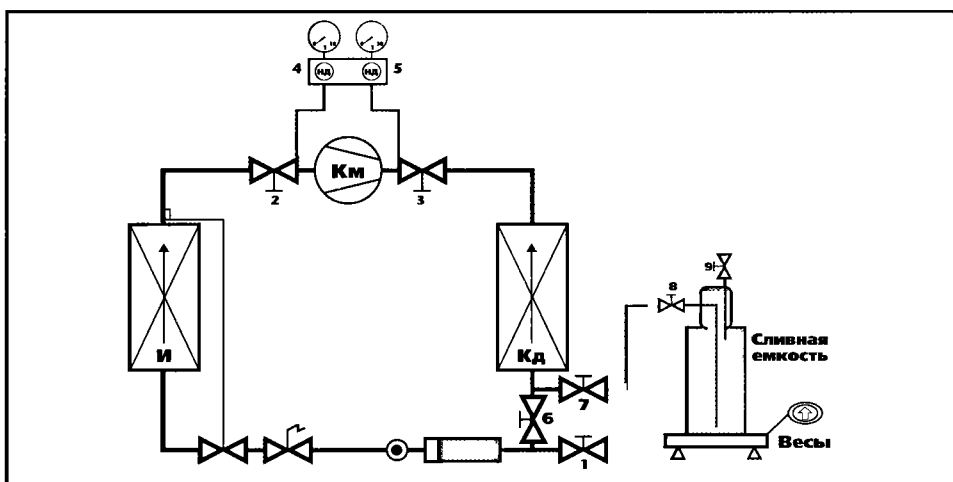
Слив в жидкой фазе самотеком

Слив в жидкой фазе рекомендуется всегда, когда это возможно.

Необходимое оборудование:

- 1 манометрический коллектор;
- 1 комплект гибких шлангов 1/4" или 3/8", оборудованных поворотными запорными вентилями (кранами) на четверть оборота. Рекомендуется использовать специальный комплект для каждого из хладагентов;
- 1 чистая и откакумированная сливная емкость (баллон);
- 1 весы.

ОПИСАНИЕ СХЕМЫ УСТАНОВКИ



- 6 – запорный вентиль на жидкостной магистрали;
- 7 – вентиль, установленный в нижней точке конденсатора или на выходе из него;
- 8 – жидкостной вентиль (красного цвета) на баллоне;
- 9 – паровой вентиль (голубого цвета) на баллоне.

ПРЕДВАРИТЕЛЬНЫЕ ОПЕРАЦИИ

Если компрессор находится в работоспособном состоянии и возможности установки позволяют это сделать, необходимо весь хладагент перекачать в конденсатор. Для этого:

- подсоединить манометрический коллектор;
- закрыть вентиль (6);
- подать напряжение на электромагнитный клапан;
- включить компрессор;
- как только избыточное давление всасывания упадет до величины около 0,1 бар, выключить компрессор.

ПОСЛЕДОВАТЕЛЬНОСТЬ ДЕЙСТВИЙ

Вентиль 6 закрыт.

- С помощью гибкого шланга соединить выходной штуцер вентиля 7 установки с жидкостным вентиляем (красного цвета) баллона. Для этой цели рекомендуется использовать шланг 3/8".
- Если гибкий шланг не оснащен поворотными кранами, продуть шланг. Для этого ослабить (отвернуть на несколько ниток) соединение шланга с баллонами и открыть на несколько секунд вентиль 7, после чего вновь затянуть (завернуть) указанное соединение.
- Взвесить баллон.
- Открыть вентиль 7.
- Открыть поворотные краны на гибком шланге, если они есть.
- Открыть жидкостной вентиль (красного цвета) на баллоне.

Жидкость начнет перетекать из установки в баллон вследствие разности давлений.

Когда давления в установке и в баллоне выровняются, процесс перетекания прекратится. После этого:

- Закрыть вентиль 7.
- Закрыть жидкостной вентиль (красного цвета) на баллоне.
- Закрыть поворотные краны на гибком шланге, если они есть.

Заполнить идентификационную табличку (шильдик) на баллоне.

Внимание: Постоянно отслеживайте показания весов с тем, чтобы не переполнить баллон!

Вариант

Если установка не оборудована вентиляем 7:

- Удостовериться в том, что электроклапан закрыт.
- Открыть вентиль 6.
- Далее следовать описанной выше процедуре, заменяя в тексте слова "вентиль 7" на "вентиль 1".

Примечания

- Извлекаемый таким образом хладагент будет содержать масло.
- Если весь хладагент, находившийся в установке в жидкой фазе, будет слит в баллон, то в контуре останется хладагент в паровой фазе при давлении, соответствующем давлению насыщенных паров при температуре баллона. Паровую фазу хладагента нужно будет извлекать из установки, используя другой способ (слив в паровой фазе).
- Если в установке все еще будет находиться жидкость, то слив необходимо продолжить, используя другой способ (например, с использованием наддува).

Операции, выполняемые при ремонте

Слив в жидкой фазе с использованием насоса

Слив в жидкой фазе с использованием насоса рекомендуется всегда, когда это возможно, поскольку время слива при этом будет минимальным.

Наиболее широко используемыми для слива хладагента насосами являются насосы объемного действия следующих типов:

- ручные насосы (применяются для небольших установок);
- насосы с пневмоприводом (требуют наличия источника сжатого воздуха).

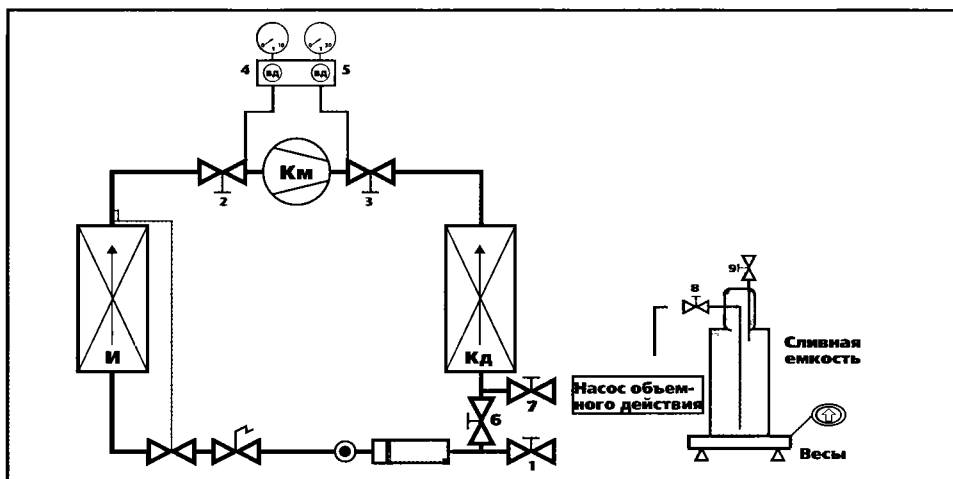
Необходимое оборудование:

- 1 манометрический коллектор;
- 1 комплект гибких шлангов $1/4''$ или $3/8''$, оборудованных поворотными запорными вентилями (кранами) на четверть оборота;

Рекомендуется использовать специальный комплект для хладагентов.

- 1 чистая и отвакуумированная сливная емкость (баллон);
- 1 весы;
- 1 насос объемного действия для жидкости.

ОПИСАНИЕ СХЕМЫ УСТАНОВКИ



- 6 – запорный вентиль на жидкостной магистрали;
- 7 – вентиль, установленный в нижней точке конденсатора или на выходе из него;
- 8 – жидкостной вентиль (красного цвета) баллона для хладагента;
- 9 – паровой вентиль (голубого цвета) баллона для хладагента.

ПРЕДВАРИТЕЛЬНЫЕ ОПЕРАЦИИ

Если компрессор находится в работоспособном состоянии и возможности установки позволяют это сделать, необходимо весь хладагент перекачать в конденсатор. Для этого:

- подсоединить манометрический коллектор;
- закрыть вентиль 6;
- подать напряжение на электромагнитный клапан;
- включить компрессор;
- как только избыточное давление всасывания упадет до величины около 0,1 бар, выключить компрессор.

ПОСЛЕДОВАТЕЛЬНОСТЬ ДЕЙСТВИЙ

Вентиль 6 закрыт.

- С помощью гибкого шланга соединить выход вентиля 7 установки с входом в насос.
- С помощью гибкого шланга соединить выход из насоса с жидкостным вентиляем 8 (красного цвета) баллона для хладагента.
- Если гибкие шланги не оборудованы поворотными кранами, то их необходимо продуть.
- Взвесить баллон для хладагента.
- Открыть вентиль 7.
- Открыть поворотные краны (если они есть) на гибких шлангах.
- Открыть жидкостный вентиль 8 (красного цвета) на баллоне для хладагента.
- Включить насос. Жидкий хладагент начнет перекачиваться из установки в баллон для хладагента.

Как только слив закончится, выполнить следующие операции.

- Остановить насос.
- Закрыть вентиль 7.
- Закрыть поворотные краны на гибких шлангах.
- Закрыть жидкостный вентиль 8 (красного цвета) на баллоне для хладагента.
- Заполнить идентификационную табличку (шильдик) на баллоне для хладагента.

Внимание: Постоянно отслеживайте показания весов с тем, чтобы не переполнить баллон!

Вариант

Если установка не оборудована вентиляем 7:

- Удостовериться в том, что электроклапан закрыт.
- Открыть вентиль 6.
- Далее следовать описанной выше процедуре, заменяя в тексте слова "вентиль 7" на "вентиль 1".

Примечание

Данный способ позволяет полностью слить хладагент в жидкой фазе.

Операции, выполняемые при ремонте

Слив в паровой фазе с использованием компрессора

Слив в паровой фазе – процесс длительный.

Применение:

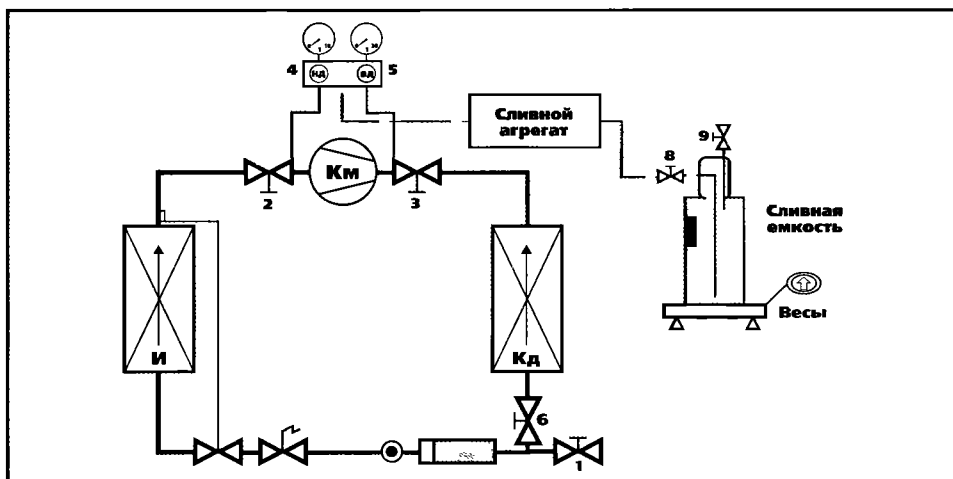
- Для установок, у которых слив в жидкой фазе невозможен.
- В качестве завершающей операции при сливе в жидкой фазе.

Необходимое оборудование:

- 1 манометрический коллектор;
- 1 комплект гибких шлангов 1/4" или 3/8", оборудованных поворотными кранами на четверть оборота. Рекомендуется использовать специальные гибкие шланги для хладагентов;
- 1 чистый отвакуумированный баллон для хладагента;
- 1 весы;
- 1 специальный агрегат для слива хладагента.

В качестве сливного агрегата рекомендуется использовать специальный агрегат с бесшмазочным поршневым компрессором (в этом случае сливаемый хладагент не "загрязняется" компрессорным маслом).

ОПИСАНИЕ СХЕМЫ УСТАНОВКИ



- 6 – запорный вентиль на жидкостной магистрали;
- 8 – жидкостной вентиль (красного цвета) на баллоне для хладагента;
- 9 – паровой вентиль (голубого цвета) на баллоне для хладагента.

ПОСЛЕДОВАТЕЛЬНОСТЬ ДЕЙСТВИЙ

- Подсоединить манометрический коллектор.
- С помощью гибкого шланга соединить центральное отверстие манометрического коллектора с входом сливного агрегата.
- С помощью гибкого шланга соединить выход сливного агрегата с жидкостным вентилем 8 (красного цвета) баллона для хладагента.
- Продуть гибкие шланги, если они не оборудованы поворотными кранами.
- Открыть вентили 4 и 5 манометрического коллектора.
- Открыть жидкостный вентиль 8 (красного цвета) на баллоне для хладагента.
- Включить сливной агрегат (согласно прилагаемой к нему инструкции по эксплуатации).

Когда слив хладагента закончится, выполнить следующие операции.

- Закрыть вентили 4 и 5 манометрического коллектора.
- Выключить сливной агрегат.
- Закрыть жидкостной вентиль 8 (красного цвета) на баллоне для хладагента.
- Заполнить идентификационную табличку (шильдик) на баллоне для хладагента.

Внимание: постоянно отслеживайте показания весов с тем, чтобы не переполнить баллон!

- Если в контуре холодильной установки хладагент находится в жидкой фазе, то слив в паровой фазе вызывает кипение жидкой фазы, что в свою очередь приводит к заметному охлаждению всех узлов холодильной установки, содержащих жидкую фазу хладагента.

В связи с этим при наличии в конструкции установки теплообменных аппаратов, заполненных водой, необходимо принять меры, предотвращающие разрушение этих аппаратов вследствие возможного замерзания в них воды.

Примечания

- Сливной агрегат, предназначенный для слива конкретного типа хладагента, не следует использовать для слива хладагентов других типов с тем, чтобы не допускать их смешивания.
- В ряде случаев разработчики сливных агрегатов дают рекомендации по очистке (продувке) агрегатов перед использованием.

Операции, выполняемые при ремонте

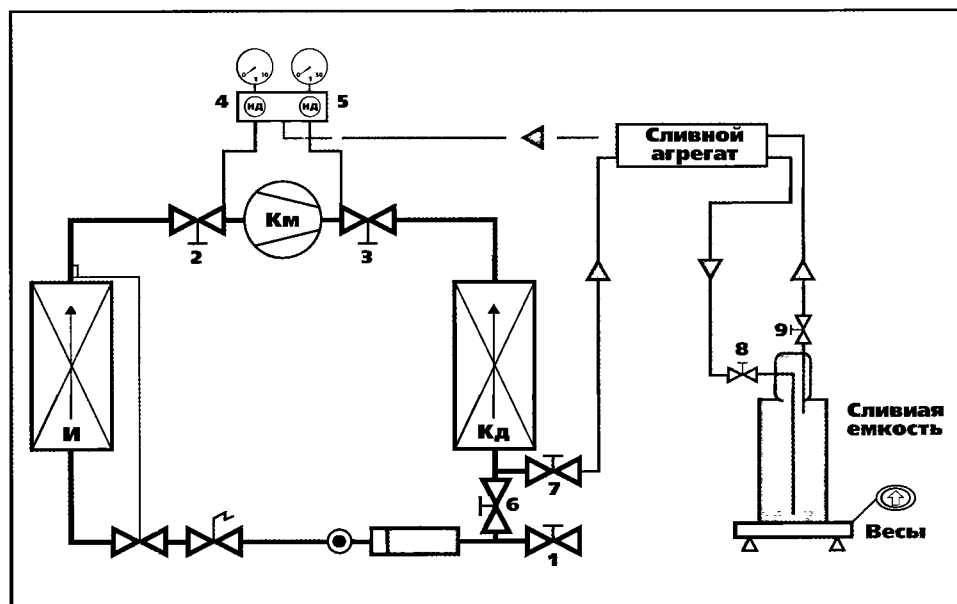
Слив в жидкой фазе с использованием наддува

Данный способ позволяет понизить давление в баллоне для хладагента и повысить давление в холодильном контуре, что обеспечивает минимальное время слива.

Необходимое оборудование:

- 1 манометрический коллектор;
- 1 комплект гибких шлангов 1/4" или 3/8", оборудованных поворотными кранами на четверть оборота. Рекомендуется использовать специальные гибкие шланги для хладагентов;
- 1 чистый откакумированный баллон для хладагента;
- 1 весы;
- 1 специальный агрегат для слива хладагента (2 входа, 2 выхода).

ОПИСАНИЕ СХЕМЫ УСТАНОВКИ



- 6 – запорный вентиль на жидкостной магистрали;
7 – вентиль, установленный в нижней точке конденсатора или на выходе из него;
8 – жидкостной вентиль (красного цвета) на баллоне для хладагента;
9 – паровой вентиль (голубого цвета) на баллоне для хладагента.

ПРЕДВАРИТЕЛЬНЫЕ ОПЕРАЦИИ

Если компрессор находится в работоспособном состоянии и возможности установки позволяют это сделать, необходимо весь хладагент перекачать в конденсатор. Для этого:

- Подсоединить манометрический коллектор.
- Закрывать вентиль 6.
- Подать напряжение на электромагнитный клапан.
- Включить компрессор.
- Как только избыточное давление всасывания упадет до величины около 0,1 бар, выключить компрессор.

ПОСЛЕДОВАТЕЛЬНОСТЬ ДЕЙСТВИЙ

► Слив жидкости:

Вентиль 6 закрыт.

- Подсоединить гибкий шланг одним концом к выходу вентиля 7, а другим – к жидкостному входу сливного агрегата.
- Подсоединить гибкий шланг одним концом к жидкостному выходу сливного агрегата, а другим – к жидкостному вентилю 8 (красного цвета) баллона для хладагента.
- Подсоединить гибкий шланг одним концом к паровому вентилю 9 (голубого цвета), а другим концом – к паровому входу сливного агрегата.
- Подсоединить гибкий шланг одним концом к паровому выходу сливного агрегата, а другим – к центральному отверстию манометрического коллектора.
- Продуть все гибкие шланги, если они не оборудованы поворотными кранами.
- Взвесить баллон для хладагента.
- Открыть вентиль 7.
- Открыть поворотные краны гибких шлангов (если они есть).
- Открыть жидкостной вентиль 8 (красного цвета) на баллоне для хладагента.
- Открыть вентиль 5 (ВД) на манометрическом коллекторе.
- Открыть паровой вентиль 9 (голубого цвета) на баллоне для хладагента.
- Поставить переключатель режимов работы сливного агрегата в положение "вход жидкости".
- Включить сливной агрегат.

Жидкий хладагент начнет перекачиваться из установки в баллон для хладагента.

Примечание

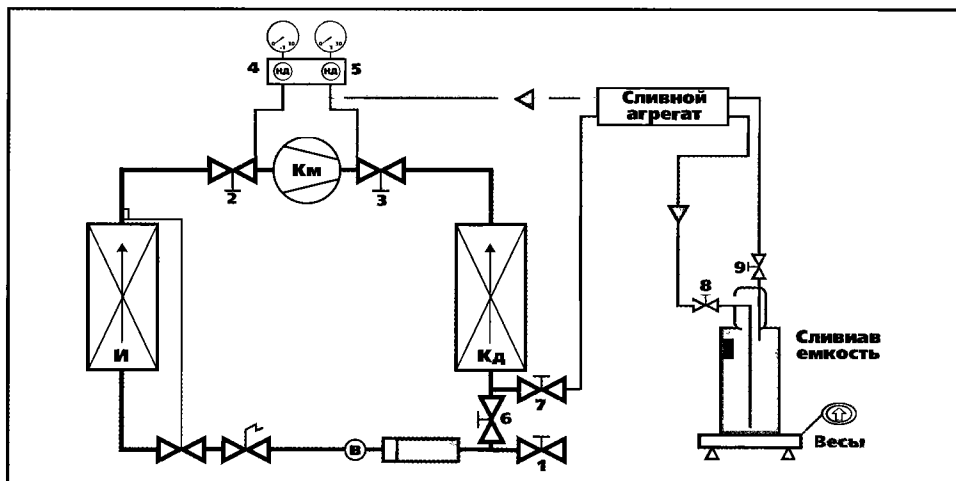
- Данный способ позволяет полностью слить хладагент в жидкой фазе.

После того, как слив жидкой фазы будет закончен, необходимо извлечь из установки хладагент, содержащийся в ней в паровой фазе.

Операции, выполняемые при ремонте

Слив в жидкой фазе с использованием наддува (продолжение)

► Извлечение пара:



- Закрыть вентиль 7.
- Закрыть паровой вентиль 9 (голубого цвета) на баллоне для хладагента.
- Установить переключатель режимов работы сливного агрегата в положение "вход пара".
- Открыть вентиль 4 (НД) манометрического коллектора.

Когда хладагент будет извлечен, выполнить следующие операции:

- Закрыть вентили 4 и 5 манометрического коллектора.
- Выключить сливной агрегат.
- Закрыть поворотные краны гибких шлангов.
- Закрыть жидкостной вентиль 8 (красного цвета) на баллоне для хладагента.
- Заполнить идентификационную табличку (шильдик) на баллоне для хладагента.

Внимание: Постоянно отслеживайте показания весов с тем, чтобы не переполнить баллон.

Вариант

Если установка не оборудована вентилем 7:

- Удостовериться в том, что электроклапан закрыт.
- Открыть вентиль 6.
- Далее следовать описанной выше процедуре, заменяя в тексте слова "вентиль 7" на "вентиль 1".

ПРИЛОЖЕНИЕ

СПРАВОЧНЫЕ ДАННЫЕ*	232
ТАБЛИЦА П.1. СООТНОШЕНИЯ МЕЖДУ ЕДИНИЦАМИ ДАВЛЕНИЯ, ИСПОЛЬЗУЕМЫМИ В ХОЛОДИЛЬНОЙ ТЕХНИКЕ	232
ТАБЛИЦА П.2. СООТНОШЕНИЯ МЕЖДУ ЕДИНИЦАМИ МОЩНОСТИ (ХОЛОДОПРОИЗВОДИТЕЛЬНОСТИ)	233
ТАБЛИЦА П.3. ПАРАМЕТРЫ ЦИЛИНДРИЧЕСКИХ ДЮЙМОВЫХ РЕЗЬБ SAE И UNF (УГОЛ ПРОФИЛЯ 60°) .	234
ТАБЛИЦА П.4. СООТНОШЕНИЯ МЕЖДУ ЕДИНИЦАМИ (ГРАДУСАМИ) РАЗЛИЧНЫХ ТЕМПЕРАТУРНЫХ ШКАЛ .	235

* Материалы данного раздела во французском издании отсутствуют, однако, при редактировании перевода, было признано целесообразным в русском издании привести указанные сведения (прим. ред.).

Соотношения между единицами давления, используемыми в холодильной технике

Единицы	Паскаль 1 Па = 1 Н/м ²	Бар 1 бар = 10 ⁵ мбар	Атмосфера техническая 1 ат = 1 кгс/см ²	Фунт-сила на кв. дюйм (PSI)	Ртутный столб (0 °С)		Водяной столб (4 °С)	
					Мм. рт. ст. (Торр)	Дюйм рт. ст.	Мм. вод. ст.	Фут вод. ст.
1 Па (Паскаль)	1	10 ⁻⁵	1,02 · 10 ⁻⁵	1,45 · 10 ⁻⁴	7,5 · 10 ⁻³	2,95 · 10 ⁻⁴	0,102	3,35 · 10 ⁻⁴
1 бар	10 ⁵	1	1,02	14,5	750	29,5	1,02 · 10 ⁴	33,5
1 ат. (Атмосфера техническая)	0,98 · 10 ⁵	0,98	1	14,22	735,6	29	10 ⁴	32,8
1 PSI (фунт-сила на квадратный дюйм)	6,896 · 10 ³	6,896 · 10 ⁻²	7,031 · 10 ⁻²	1	51,7	2,04	703	2,31
1 мм. рт. ст (1 Торр)	133	1,33 · 10 ⁻³	1,38 · 10 ⁻³	1,93 · 10 ⁻²	1	3,94 · 10 ⁻²	13,6	4,46 · 10 ⁻²
1 дюйм рт. ст.	3,39 · 10 ³	3,39 · 10 ⁻²	3,45 · 10 ⁻²	0,491	25,4	1	345	1,133
1 мм вод. ст.	9,81	9,81 · 10 ⁻⁵	10 ⁻⁴	1,42 · 10 ⁻³	7,36 · 10 ⁻²	2,9 · 10 ⁻³	1	3,28 · 10 ⁻³
1 фут вод. ст.	2,99 · 10 ³	2,99 · 10 ⁻²	3,05 · 10 ⁻²	0,434	22,4	0,883	305	1

Таблица П.2
Соотношения между единицами мощности
(холодопроизводительности)

Единицы	1кГс · м/с	кДж/с (кВт)	кКал/ч	Лошадиная сила (метрическая)	БТЕ/ч	Тонна холода США
1кГс · м/с	1	$9,8 \cdot 10^{-3}$	8,4312	$1,33 \cdot 10^{-2}$	33,455	$2,792 \cdot 10^{-3}$
1кВт = 1кДж/с	102	1	860	1,36	3414	0,2846
1 кКал/час	0,1186	$1,163 \cdot 10^{-3}$	1	$1,581 \cdot 10^{-3}$	3,968	$0,331 \cdot 10^{-3}$
1 лош. сила (метрическая)	75	0,736	632,3	1	2509,3	0,2094
1 Британская тепловая единица в час = 1БТЕ/ч	$29,89 \cdot 10^{-3}$	$0,293 \cdot 10^{-3}$	0,252	$0,398 \cdot 10^{-3}$	1	$8,33 \cdot 10^{-5}$
1 тонна холода США	358,2	3,513	3024	4,776	$12 \cdot 10^3$	1

Параметры цилиндрических дюймовых резьб SAE и UNF (угол профиля 60°)

Наружный диаметр подсоединяемой трубы		Номинал резьбы SAE	Номинал резьбы UNF	Наружный диаметр резьбы, мм	Средний диаметр резьбы, мм	Шаг резьбы	
мм	дюйм					мм	Ниток/дюйм
6	1/4"	1/4"	7/16"-20	11,079	9,738	1,270	20
8	5/16"	5/16"	5/8"-18	15,839	14,348	1,411	18
10	3/8"	3/8"	5/8"-18	15,839	14,348	1,411	18
12	1/2"	1/2"	3/4"-16	19,012	17,330	1,588	16
16	5/8"	5/8"	7/8"-14	22,184	20,262	1,814	14
18	3/4"	3/4"	1"-14	25,357	23,437	1,814	14
18	3/4"	-	1"1/16"-14	26,947	25,024	1,814	14
20	7/8"	-	1"1/8"-12	28,529	26,284	2,117	12
22	7/8"	7/8"	1"1/4"-12	31,704	29,459	2,117	12
22	7/8"	-	1"3/8"-12	34,877	32,634	2,117	12
25	1"	1"	1"1/2"-12	38,052	35,809	2,117	12

Таблица П.4

**Соотношения между единицами (градусами)
различных температурных шкал**

Обозначение					
Единица	К	°C	°F	°Rank	°R
Кельвин, К	1	1	1,8	1,8	0,8
Градус Цельсия, °C	1	1	1,8	1,8	0,8
Градус Фаренгейта, °F	0,556	0,556	1	1	0,445
Градус Ренкина, °Rank	0,556	0,556	1	1	0,445
Градус Реомюра, °R	1,25	1,25	2,25	2,25	1

Перевод из одной шкалы в другую может быть осуществлен с помощью соотношения:

$$\frac{(T-273,15)K}{5} = \frac{t^{\circ}C}{5} = \frac{t^{\circ}R}{4} = \frac{(t-32)^{\circ}F}{9} = \frac{(t-491,67)^{\circ}Rank}{9},$$

где T, К – абсолютная температура по шкале Кельвина;

t, °C – температура по шкале Цельсия;

t, °F – температура по шкале Фаренгейта;

t, °R – температура по шкале Реомюра;

t, °Rank – температура по шкале Ренкина.

П.Жаккар, С.Сандр
Пособие для холодильщиков-практиков
(основные понятия, типовые значения параметров,
наладка и ремонт холодильных установок)

Перевод с французского *В.Б.Сапожникова и Ю.В.Сапожникова.*
Под редакцией д.т.н., проф. *В.Б.Сапожникова.*
ЗАО "Остров"

ISBN 5-93995-003-5



9 785939 950039 >

Impression:
Edips Imprimeurs
17, Bd du Champ-aux-métiers
21800 Quetigny
Dépôt légal : septembre 2002
N° 022218

Подписано в печать 10.08.2003.
Формат 72×104/12. Объем 19,67 п.л.
Печать офсетная. Тираж 3000 экз.
Отпечатано ЗАО "Эдем". Заказ №075.