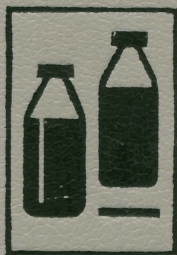


УЧЕБНИКИ И УЧЕБНЫЕ ПОСОБИЯ
ДЛЯ УЧАЩИХСЯ ТЕХНИКУМОВ



Б.К. ЯВНЕЛЬ

**КУРСОВОЕ
И ДИПЛОМНОЕ
ПРОЕКТИРОВАНИЕ
ХОЛОДИЛЬНЫХ
УСТАНОВОК И СИСТЕМ
КОНДИЦИОНИРОВАНИЯ
ВОЗДУХА**



Учебное пособие по курсовому и дипломному проектированию холодильных установок и систем кондиционирования воздуха является дополнением к учебникам, по которым изучается курс «Холодильные машины и установки». Цель настоящего учебного пособия — облегчить работу над курсовым и дипломным проектами, темами которых в основном служат темы по проектированию холодильных установок предприятий торговли и общественного питания, распределительных и производственных холодильников в одноэтажном исполнении, систем кондиционирования воздуха в мясной и молочной промышленности.

В соответствии с этой тематикой в пособии последовательно рассмотрены вопросы выбора строительных конструкций и объемно-планировочных решений холодильников, определение расчетной нагрузки на холодильную установку, выбор ее схемы, расчет и подбор основного и вспомогательного оборудования. Эти же вопросы рассмотрены применительно к проектированию установок кондиционирования воздуха.

Специальные разделы проекта (техника безопасности, автоматизация, электроснабжение, экономика) разрабатываются учащимися с привлечением других учебных пособий и специальной литературы. Это же относится к выполнению проектов холодильных установок для получения сухого льда и другого назначения, организации ремонта и технического обслуживания холодильных установок и т. п.

За годы, прошедшие после выхода второго издания учебного пособия по курсовому и дипломному проектированию холодильных установок и систем кондиционирования воздуха (1978 г.), произошли большие изменения в конструкциях и схемах холодильных установок, направленные на их совершенствование и более эффективное применение в различных отраслях народного хозяйства. Холодильники оснащаются новым современным оборудованием: винтовыми компрессорами, испарительными конденсаторами, эффективными маслоотделителями и воздухоохладителями. Внедряются новые теплоизоляционные материалы.

Выпускается новое холодильное оборудование для сети фрукто- и овощехранилищ, пунктов приемки и переработки молока в колхозах.

На предприятиях мясной и молочной промышленности внедряется прогрессивная технология: быстрое одностадийное охлаждение и однофазное замораживание мяса и мясоспродуктов, замораживание мяса, рыбы, творога и других продуктов с помощью роторных морозильных аппаратов.

Задачи по дальнейшему совершенствованию холодильной техники в соответствии с решениями XXVII съезда КПСС потребовали существенной переработки материала настоящего учебного пособия: переработаны и расширены разделы по проектированию холодильных установок для предприятий торговли и общественного питания, по применению

децентрализованных холодильных установок на предприятиях агропромышленного комплекса и систем кондиционирования воздуха в мясной промышленности, проектированию холодильных станций для охлаждения жидких хладоносителей.

Учитывая пожелания преподавателей и руководителей дипломных проектов, переработан раздел о порядке выполнения проектов и оформления пояснительной записки и графической части.

Переработаны материалы справочного характера в соответствии с выпущенными новыми каталогами и типовыми проектами холодильников.

Автор считает своим долгом выразить благодарность рецензентам В. И. Канторовичу и преподавателям Ленинградского техникума холодильной промышленности В. П. Суедову, Н. Г. Лашутиной, Т. А. Верховой, Т. К. Виноградовой и В. И. Полушкину за ценные и конструктивные замечания, высказанные ими при ознакомлении с рукописью. Автор также выражает признательность специалистам проектных и исследовательских институтов (Гипрохолод, ВНИКТИхолодпром и др.) за помощь, оказанную при подготовке книги к изданию.

Раздел первый

ОБЪЕМ И СОДЕРЖАНИЕ КУРСОВОГО И ДИПЛОМНОГО ПРОЕКТОВ

Глава I

ЗАДАЧИ ПРОЕКТА. ЗАДАНИЕ НА ПРОЕКТИРОВАНИЕ

Завершающим этапом изучения курса «Холодильно-компрессорные машины и установки» является курсовой проект, который показывает умение учащихся выполнять основные теплотехнические расчеты, знание ими оборудования и схем холодильных установок, а также технологических процессов.

Параллельно с курсовым проектом по холодильным установкам учащиеся выполняют курсовой проект «Экономика, организация и планирование производства», куда входят экономические расчеты: определение грузооборота, расчет годовой производственной мощности, составление сметы цеховых расходов и т. п.

Для курсового проекта обычно предлагаются темы по проектированию торговых, распределительных и производственных холодильников небольшой вместимости, а также холодильников для хранения фруктов и овощей.

Работа над курсовым проектом должна подготовить учащегося к выполнению дипломного проекта, тема которого не должна повторять тему курсового.

Дипломный проект — это заключительная работа учащегося, которая занимает особо важное место при подготовке высококвалифицированного специалиста среднего звена.

При выполнении дипломного проекта следует руководствоваться решениями партии и правительства по росту производительности труда, дальнейшему развитию и совершенствованию предприятий торговли, общественного питания и пищевой промышленности. Дипломный проект должен быть выполнен на высоком техническом уровне с учетом действующих государственных стандартов, Строительных норм и правил, а также с использованием всех достижений науки и техники, передового опыта ведущих предприятий и новаторов производства.

Дипломный проект выполняется под руководством назначенного техникумом руководителя проекта. Кроме того, могут быть назначены специальные консультанты по экономическим вопросам, строительной части и другим разделам проекта. Наличие руководителя проекта и консультантов не снимает ответственности с учащегося за принятые технические решения, которые должны быть защищены перед Государственной квалификационной комиссией.

Дипломный проект выполняется в соответствии с заданием, в котором приводятся тема проекта, дополнительные исходные данные, уточняющие или ограничивающие тему, специальный вопрос, перечень вопросов, подлежащих разработке и отражению в пояснительной записке и графической части проекта, срок сдачи законченного проекта.

Задание на проектирование выдается учащимся перед преддипломной практикой, одной из задач которой служит подбор материалов для дипломного проекта. Задание оформляется на специальных бланках (форма 1).

МИНИСТЕРСТВО ТОРГОВЛИ РСФСР
Московский техникум общественного питания
Холодильное отделение, специальность № 0565

Утверждаю
« ___ » _____ 19 ___ г.

Рассмотрено и одобрено
предметной комиссией.
Протокол № _____ от
« ___ » _____ 19 ___ г.

ЗАДАНИЕ НА ДИПЛОМНОЕ ПРОЕКТИРОВАНИЕ

Учащемуся _____

1. Тема проекта _____

2. Дополнительные данные к проекту _____

3. Специальный вопрос _____

4. Срок сдачи законченного проекта _____

5. Вопросы, подлежащие разработке в пояснительной записке:

- 1) введение (обоснование проекта);
- 2) выбор расчетного температурного режима;
- 3) расчет площадей камер, объемно - планировочные и строительные решения холодильника;
- 4) расчет и выбор изоляции;
- 5) определение тепловой нагрузки на холодильное оборудование;
- 6) выбор системы охлаждения и составление расчетной схемы установки;
- 7) расчет и подбор основного холодильного оборудования (компрессоров, испарителей, батарей, конденсаторов и электродвигателей);
- 8) расчет и подбор вспомогательного холодильного оборудования (насосов, ресиверов, теплообменников, градирен, трубопроводов и др.);
- 9) схема холодильной установки и ее автоматизация;
- 10) расчет силовой цепи, выбор пусковой аппаратуры;
- 11) подбор приборов автоматики;
- 12) механизация погрузочно - разгрузочных работ;
- 13) электросхема взаимодействия приборов автоматики;
- 14) противопожарные мероприятия, техника безопасности, охрана окружающей среды;
- 15) экономические расчеты;
- 16) специальный вопрос;
- 17) список литературы.

6. Графическая часть:

- 1) план и разрез холодильника с расстановкой оборудования холодильной установки (1 лист);
- 2) схема холодильной установки с приборами автоматики (1—2 листа);
- 3) электрическая схема автоматизации холодильной установки (1 лист);
- 4) специальный вопрос (1—2 листа).

Дата выдачи задания _____ 19 ___ г.

Руководитель проекта _____ 19 ___ г.

Учащийся _____ 19 ___ г.

Основными темами дипломных проектов могут быть холодильники предприятий торговли и общественного питания, распределительные холодильники различной вместимости, холодильники для хранения фруктов и овощей, производственные холодильники предприятий мясной и молочной промышленности, транспортные холодильные установки, системы кондиционирования воздуха для создания комфортных условий (в залах кафе, ресторанов, кинотеатрах), технологические СКВ (для камер созревания сыров, сушки колбас), а также реконструкция действующих предприятий.

Темы дипломного проекта формулируют в общем виде, без конкретизации типа систем (аммиачная, хладоновая, рассольная и т. п.), чтобы дать возможность учащимся самим обосновать принятые решения. Например:

«Холодильник при столовой, работающей на сырье, на 400 мест в зале в г. Москве»; «Распределительный холодильник вместимостью 500 т в г. Калинин»; «Производственный холодильник мясокомбината мощностью 50 т в смену в г. Риге»; «Холодильник для фруктов вместимостью 1500 т в г. Краснодаре»; «Система кондиционирования воздуха в камере созревания сыров вместимостью 500 т маслосырбазы в г. Углич»; «Система кондиционирования воздуха в кафе на 300 мест в зале в г. Ташкенте»; «Проект реконструкции холодильной установки для...» и т. п. Если темой дипломного проекта является холодильная установка производственного назначения, в графе «Дополнительные данные» приводят в виде дополнения все сведения технологического характера, необходимые для расчета тепловой нагрузки и выбора системы охлаждения. Например, при выполнении проекта на тему «Холодильная установка для охлаждения технологической воды» необходимо указать расход воды, ее начальную и конечную температуры; если темой проекта является «Холодильная установка молокозавода», то необходимо привести сведения о потребителях холода, график работы технологических линий и т. д.

Разработка специального вопроса должна показать умение учащегося глубоко разобраться в одном узком вопросе (желательно, связанном с темой дипломного проекта), например: способы обогрева грунта на холодильниках, утилизация отходов теплоты, пути снижения расхода электроэнергии на холодильниках, способы регенерации масла, способы оттаивания испарителей и др. Темой специального вопроса может быть также устройство какого-либо узла, монтаж агрегата, примененного в проекте, и т. д.

Наряду с этим в качестве специального вопроса учащимся могут быть поручены разработка макетов или изготовление действующих стендов для испытания приборов и компрессоров, чтобы учащиеся могли продемонстрировать полученные практические навыки.

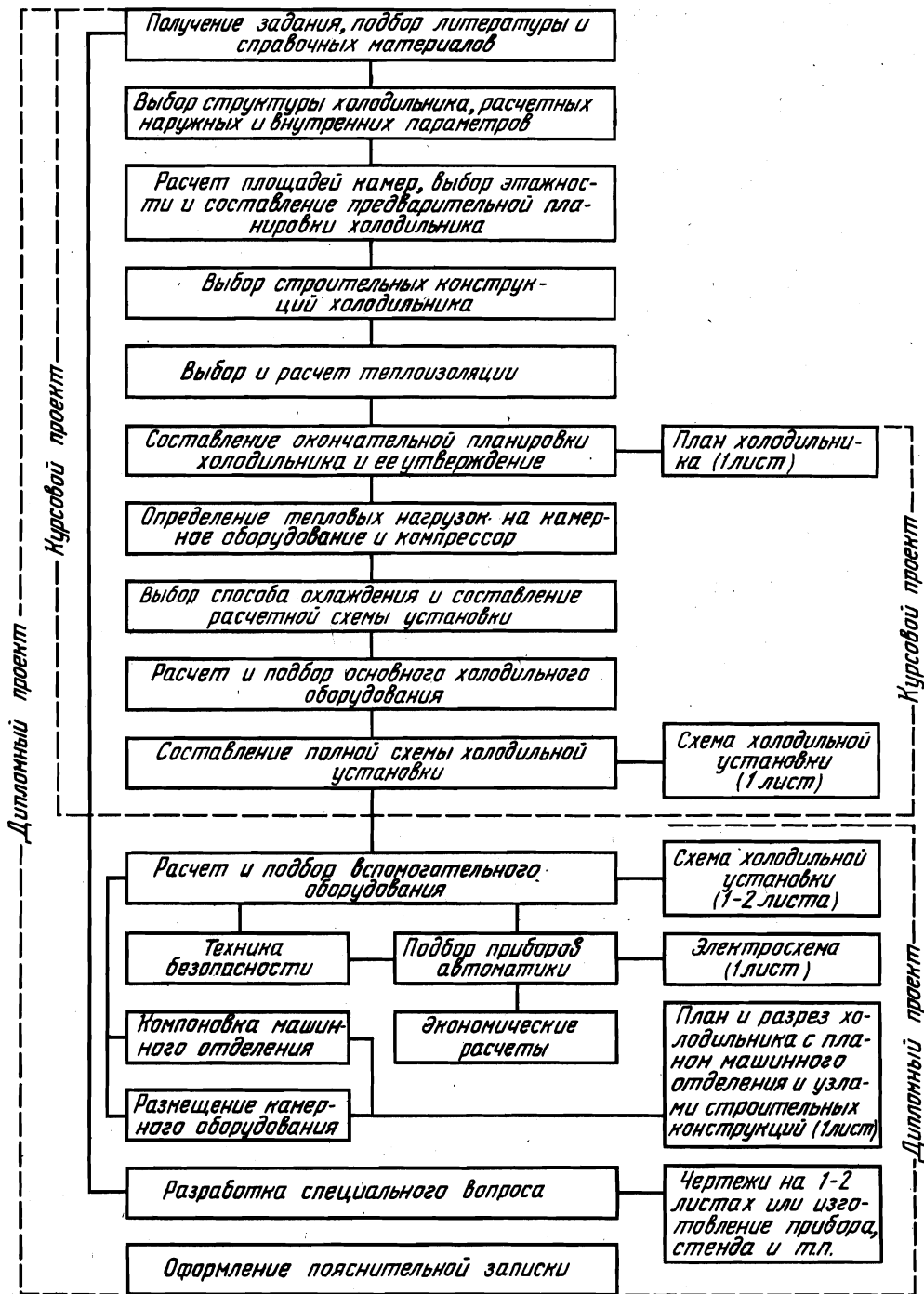
Глава 2

ПОСЛЕДОВАТЕЛЬНОСТЬ ВЫПОЛНЕНИЯ ПРОЕКТА

Несмотря на многообразие тем курсового и дипломного проектов, их выполняют в одинаковой последовательности. Это объясняется тем, что главным объектом проектирования является холодильная установка независимо от ее назначения, будь то охлаждение камер холодильника, охлаждение продуктов или материалов на производственных предприятиях, охлаждение воздуха в системе кондиционирования.

Проектирование любой холодильной установки можно подразделить

Схема. Последовательность выполнения проектов.



на следующие основные этапы: выбор расчетных параметров; определение нагрузки на холодильную установку; расчет и подбор основного и вспомогательного оборудования и средств автоматизации; составление схемы холодильной установки или объединенной схемы холодильной установки и СКВ; принятие объемно-планировочных решений по размещению основного и вспомогательного оборудования; разводка трубопроводов и воздуховодов. Разработка объемно-планировочной и проектированием воздуха носит в учебных проектах вспомогательный характер и поэтому выполняется в основном в объеме, необходимом для расчета нагрузки на холодильную установку и придания холодильной установке конкретного характера.

Рекомендуемая последовательность выполнения проектов (применительно к проекту холодильника) приведена ранее (см. схему). При выполнении дипломных проектов на другие темы некоторые разделы могут отсутствовать или же могут появиться другие разделы, характерные для данной темы. Особенности выполнения отдельных этапов проектирования для установок различного назначения отражены в соответствующих разделах учебного пособия.

По каждому разделу назначается срок исполнения, увязанный с графиком выполнения дипломного проекта, выдаваемым учащемуся учебной частью техникума.

Глава 3

СОДЕРЖАНИЕ ПРОЕКТА

Расчетно - пояснительная записка. В расчетно-пояснительной записке должны быть отражены все этапы выполнения проекта, приведены необходимые теплотехнические расчеты, даны описания схем, оборудования, средств автоматизации и выполнены экономические расчеты. Для пояснения отдельных расчетов в записке помещают схемы и рисунки (упрощенную планировку холодильника, конструкцию ограждений, расчетные схемы холодильных установок и др.).

Расчетно-пояснительная записка помимо основной части включает титульный лист, задание на курсовой или дипломный проект, содержание и список использованной литературы. Объем расчетно-пояснительной записки курсового проекта составляет 40 — 50 листов рукописного текста, дипломного проекта — 60 — 80 листов.

Основная часть расчетно-пояснительной записки может состоять, например, из разделов, приведенных в задании на дипломное проектирование. В зависимости от темы проекта количество и содержание разделов могут быть иными.

В разделе «Введение» следует указать на постановления партии и правительства, предопределяющие необходимость и целесообразность разработки заданной темы, дать краткую характеристику места предполагаемого строительства, показать перспективы развития промышленности и сельского хозяйства в этом районе. Необходимо также назвать предполагаемый народнохозяйственный или социальный эффект, который достигается в результате нового строительства или реконструкции: повышение производительности труда, снижение себестоимости продукции, уменьшение энергетических затрат, улучшение условий для труда и отдыха и т. п.

В разделе «Выбор расчетного температурного режима» приводят виды продуктов, подлежащих хранению, структуру (состав) холодиль-

ника, расчетные значения температуры и относительной влажности наружного и внутреннего воздуха, расчетные температуры грунта, воды в соответствии с районом строительства и расчетные температуры поступающих продуктов.

При выполнении проекта комфортного кондиционирования воздуха вместо состава холодильника приводят структуру помещения (кафе, ресторан и т. п.) с указанием, в каких помещениях предусматривается кондиционирование воздуха.

В разделах, связанных с выполнением расчетов, вначале дают краткое описание выполняемой в нем работы, приводят необходимые для расчетов формулы. Все величины, входящие в формулу, поясняют и приводят их размерности. В дальнейшем формулы не повторяют, а только дают на них ссылку. Результаты многократно повторяющихся расчетов необходимо сводить в таблицы. Формы некоторых таблиц даны в соответствующих разделах, но это не исключает применения таблиц другой формы.

Основные сведения, необходимые для выполнения расчетов, содержатся в данной книге. Если этих сведений недостаточно, нужно пользоваться данными, приведенными в учебниках, справочниках, Строительных нормах и правилах, а также в статьях в научно-технических журналах.

Если в расчетах приняты значения каких-либо величин, то необходимо давать ссылку на литературный источник. Особое внимание необходимо обратить на соблюдение размерностей и количество значащих цифр в числах, получающихся при расчетах.

При выполнении проекта часто приходится использовать данные из каталогов и справочников, которые не всегда еще приводятся в системе единиц СИ. Поэтому, чтобы исключить ошибки, нужно при расчетах применять только систему единиц СИ.

Второй наиболее часто повторяющейся ошибкой является завышение (или уменьшение) результатов в 10 и даже в 100 раз. Чаще всего это получается в результате неправильного пользования справочными данными. Так, если в таблице или на графике указана размерность объемного расхода воды: $V_w \cdot 10^3 \text{ м}^3/\text{с}$, это значит, что в формулу для расчета нужно подставить значения, уменьшенные в 10^3 раза, т. е. табличные данные необходимо умножить на 10^{-3} . Наоборот, если, например, на графике производительности компрессора указана размерность для подачи компрессора $V_{\text{км}} \cdot 10^{-3} \text{ м}^3/\text{с}$, то снимаемые с графика значения нужно увеличить в 10^3 раза.

Необходимо также учитывать, что при технических расчетах приходится иметь дело, как правило, с приближенными значениями производительности машин, площади поверхности аппаратов, коэффициентов теплопередачи, расчетных температур и других величин, полученных с погрешностью не менее $\pm 10\%$.

Поэтому стремление к «точным» расчетам за счет получения чисел с большим количеством цифр (что легко достижимо при помощи электрокалькулятора) не имеет смысла. Напомним, что три значащие цифры в числе уже обеспечивают относительную точность от 0,1 до 1%, что вполне достаточно для расчета холодильной установки. Так, результат определения теплопритока через стенку $Q = kF(t_b - t_n) = 0,23 \cdot 192 \cdot 52,5$ может быть записан числом 2300 или 2320, в крайнем случае, 2318 и уж, конечно, не еще более «точным» числом 2318,4 Вт. По этой же причине при использовании справочниками табличные значения энтальпии, теплопроводности, удельного объема и др. следует брать с округлением

до 2 — 3 значащих цифр. Например, энтальпию насыщенной жидкости хладагента R 22 при температуре 30°C следует принимать равной 458 кДж/кг, а не 458,225 кДж/кг («точное» значение).

Для пояснения отдельных расчетов в записке выполняют схемы и рисунки. Планировку холодильника в записке вычерчивают в одну линию (без указания толщины стен и перегородок) в масштабе от 1:200 до 1:1000 — в зависимости от размеров холодильника.

В разделе «Схема холодильной установки и ее автоматизация» следует привести подробное описание работы холодильной установки, назначение отдельных элементов схемы и приборов автоматики.

В разделе дипломного проекта «Экономические расчеты» должны содержаться определения стоимости производства 1 МДж холода, стоимости 1 м³ воздуха, подаваемого системой кондиционирования, стоимости хранения 1 т груза в течение определенного времени. Темой экономических расчетов могут быть также экономическое сопоставление принимаемых технических решений, подтверждение целесообразности намечаемой реконструкции и т. п.

В разделе «Специальный вопрос» в зависимости от его темы приводится описание конструкции агрегата, прибора, узла или конструктивного элемента, представленных на одном из чертежей проекта, или же порядок монтажа и сдачи в эксплуатацию заданного агрегата. В этом случае следует провести сравнительный анализ возможных решений и показать, что в проекте приведено наиболее перспективное решение узла. Если в разделе «Специальный вопрос» дается описание какого-либо нового прибора или узла (описания которых нет в учебниках), то необходимо не только объяснить их конструкцию, но и показать преимущества новых устройств по сравнению с выпускавшимися ранее. Если темой специального вопроса служит изготовление какого-либо прибора или стенда, приводятся их схема и краткое описание.

Очень серьезно следует относиться к составлению списка использованной литературы. В нем должны быть указаны все источники, которыми учащийся пользовался в процессе работы над проектом. В начале списка перечисляются партийно-правительственные документы, доклады руководящих деятелей партии и правительства, в которых определяются направление и перспективы развития данной отрасли народного хозяйства. Далее под соответствующим порядковым номером перечисляются остальные источники, на которые есть ссылка в тексте.

Графическая часть проекта. Графическая часть курсового проекта состоит обычно из двух листов: на одном приводят план и разрезы холодильника или машинного отделения (в зависимости от принятого в учебном заведении характера задания), на другом — схему холодильной установки.

При выполнении курсового проекта обычно составляют функциональную схему холодильной установки. В отличие от структурной (упрощенной) схемы, где изображают только главные элементы установки и их взаимосвязь, на функциональной схеме показывают все основное и вспомогательное холодильное оборудование (в соответствии с выбранным типом и количеством) и систему трубопроводов так, чтобы была ясна связь между элементами и принцип работы установки. Однако в схеме могут отсутствовать некоторые вспомогательные элементы, имеющие второстепенное значение, и приборы автоматики.

При выполнении дипломного проекта составляют принципиальную (полную) схему холодильной установки, включающую все основное и вспомогательное оборудование, систему трубопроводов и

приборы автоматики. Эта схема должна дать детальное представление о работе отдельных функциональных частей и установки в целом.

В дипломных проектах графическая часть, как правило, включает: план и разрез холодильника с планом машинного отделения и узлами строительных конструкций (1 лист); схему холодильной установки (или СКВ с холодильной установкой) с приборами автоматики (1—2 листа); электрическую схему автоматизации холодильной установки (1 лист); специальный вопрос (1—2 листа).

В зависимости от темы проекта состав графической части может быть иным при сохранении общего объема (4—6 листов).

Глава 4

ОФОРМЛЕНИЕ ПРОЕКТА

Расчетно-пояснительная записка. Ее оформляют в соответствии с требованиями к выполнению текстовых документов по ГОСТ 2.105 — 79* (СТ СЭВ 2667 — 80) с отдельными упрощениями, обусловленными учебным характером проекта.

Расчетно-пояснительная записка начинается с титульного листа (форма 2), за которым следует второй лист — задание на проектирование, на третьем листе помещают содержание записки, где приводят наименование разделов и подразделов, а также номер листа, с которого они начинаются.

Остальной материал пояснительной записки размещают на листах писчей бумаги размером 297×210 мм (формат А4). Текст пишут чернилами на одной стороне листа. Каждый лист должен иметь рамку шириной 5 мм и с левой стороны поле для подшивки шириной 20 мм. При написании текста необходимо следить, чтобы слова не выходили за рамку. Снизу на поле каждого листа помещают основную надпись, заключенную в рамку размером 185×15 мм, в которой приводят обозначение документа (например, ДП.0565. 86. ПЗ) и порядковый номер листа записки. Нумерация текстовых листов и отдельных рисунков должна быть сквозной.

Каждый раздел пояснительной записки начинают с нового листа под соответствующим порядковым номером, указанным в содержании. Заголовки разделов и подразделов должны быть лаконичными, отражать их содержание и выделяться в красную строку. Схемы и рисунки для пояснения отдельных расчетов выполняют на листах формата А4 (297×210) или формата А3 (297×420). Применение листов большего формата не рекомендуется.

Все листы должны быть сброшюрованы и вложены в папку.

Графическая часть проекта. Ее выполняют в соответствии с действующими стандартами Единой системы конструкторской документации (ЕСКД) и системы проектной документации для строительства (СПДС) с отдельными упрощениями, вызываемыми учебным характером проекта.

Графическую часть проекта выполняют на листах формата А1 ГОСТ 2.301 — 68 (т. е. размером 594×841 мм). На каждом листе должна быть рамка на расстоянии 5 мм от края. Слева оставляют поле шириной 20 мм. В правом нижнем углу располагают основную надпись, размеры которой приведены в форме 3. В основной надписи указывают тему проекта, наименование листа, общее количество листов графической части проекта, номер данного листа и название техникума, где выполняется проект.

210 185 5

5

287 297

Министерство торговли РСФСР
Московский техникум общественного питания
Холодильное отделение

**Распределительный холодильный
вместимостью 3000т в г. Глазном**

Дипломный проект
ДП 0565.86

Разработал _____
(ф.и.о.) " ____ 19__

Руководитель проекта _____
" ____ 19__

Консультанты:
строительная часть _____
экономика _____
автоматика _____

Заведующий отделением _____

Москва 198...

210 297

20 5

50 70 10 15 17 23 15 10

15 5 15

Содержание

Лист N

1. Введение 4

2. Выбор расчетного температурного режима 5

3. _____

4. _____

5. _____

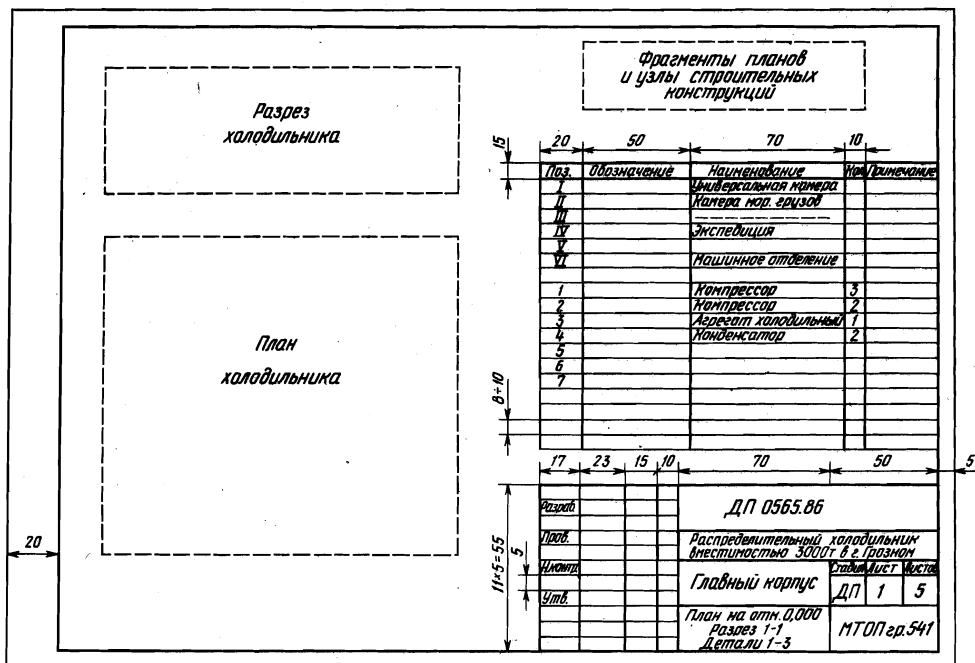
--- Специальный вопрос

--- Список литературы

Разработчик	Ф.И.О.	Иванов	Иванов
Проверено			
Дата			
ДП 0565.86.ПЗ			
Распределительный холодильный			
вместимостью 3000т			
в г. Глазном			
Дипломный проект			

МТОП ар.541

Форма 2. Пример оформления листов пояснительной записки



Форма 3. Пример оформления листов графической части

Планы и разрезы холодильников и машинных отделений выполняются в масштабах 1:40, 1:50, 1:75, 1:100, 1:200.

Масштаб основного плана, разреза и отдельных видов следует выбирать такими, чтобы поле листа было максимально заполненным.

В зависимости от размеров здания холодильника размещение оборудования в машинном отделении и других узлов может быть показано либо на общем плане, либо на том же листе отдельно в другом масштабе. В последнем случае возле каждого вида должен быть указан масштаб, в котором этот вид выполнен.

Спецификацию основных помещений холодильника и основного оборудования располагают над основной надписью (штампом) или слева от нее.

Схемы холодильных установок выполняют в основном плоскими (простые схемы могут быть аксонометрическими) без соблюдения масштаба. Действительное расположение составных частей установки либо не учитывают вообще, либо учитывают приближенно.

В настоящее время государственного стандарта на оформление схем холодильных установок еще нет, поэтому обозначения оборудования и трубопроводов на схемах заимствуют из различных нормативных документов аналогичного назначения: ГОСТ 2.701 — 68. Схемы. Виды и типы; ГОСТ 2.704 — 68. Правила выполнения гидравлических и пневматических схем; ГОСТ 21.106 — 78. Условные обозначения трубопроводов санитарно-технических систем; Стандарт предприятия (ВНИИ-холодмаш); ГОСТ 2.782 — 68. Обозначения условные графические. Насосы и двигатели гидравлические и пневматические и др.

Элементы и устройства изображают в виде условных графических обозначений. На трубопроводах указывают направление движения среды. Трубопроводы различного назначения обозначают буквами, цифрами или линиями различного начертания (допустимо — различного цве-

та), обязательно расшифровывая условные обозначения на полях схемы. Буквенно-цифровые обозначения проставляют в разрывах линий трубопроводов или на полках линий-выносок. Некоторые наиболее употребительные обозначения приведены ниже.

Водопровод			
хозяйственно - питьевой	B1	(B10, B11)	} (по ГОСТ 21.106 — 78)
оборотной воды, подающий	B4		
оборотной воды, обратный	B5		
речной воды	B7		
подземной воды	B9		
Трубопровод охлажденной воды для систем кондиционирования воздуха установок охлаждения молока и т. п.			
подающий	B10		
обратный	B11		
Трубопровод воды, циркулирующей в блоке тепловлажностной обработки воздуха системы кондиционирования воздуха	B12		
Канализация			
бытовая	K1		
дождевая	K2		
производственная	K3		
Трубопровод горячей воды для отопления, вентиляции, кондиционирования воздуха и технологических процессов			
подающий	T1	(T11, T13)	
обратный	T2	(T21, T23)	
Трубопровод хладагента аммиака			} (Правила устройства и безопасной эксплуатации холодильных установок)
жидкого	11ж		
газообразного	11г		
оттаивательный	11о		
дренажный	11д		
хладона (индексы те же)	18		
Трубопровод масла	14		
Трубопровод хладонителя (рассола)	28		
общее обозначение			
подающий	P1		
обратный	P2		

Оборудование, приборы автоматики и другие элементы схемы нумеруют по порядку, начиная с единицы. Номера проставляют на полках линий-выносок. Пронумерованные элементы записывают в перечень элементов (спецификацию) в виде таблицы, заполняемой сверху вниз и располагаемую над основной надписью (штампом) или слева от нее.

На схемах допускается помещать различные технические данные, характер которых определяется назначением схемы.

При разработке специального вопроса сборочный или монтажный чертеж выполняют в масштабах 1:2, 1:2,5, 1:4, 1:5, 1:10 с соблюдением основных требований к чертежам согласно ГОСТ 2.109 — 73*.

Глава 5

ИСХОДНЫЕ ДАННЫЕ

Объем исходных данных. Исходные данные для проектирования холодильных установок — это основные сведения, необходимые для выбора расчетного режима, типа холодильной установки, определения ее производительности, расчета и подбора основного и вспомогательного оборудования и его рационального размещения. Объем исходных данных зависит от темы курсового или дипломного проекта.

Если темой проекта является холодильная установка технологического назначения, например установка для охлаждения воды в системе кондиционирования воздуха или установка для получения ледяной воды на молокозаводе, то необходимо знать массовый или объемный расход хладоносителя, его начальные и конечные параметры, расчетные параметры наружного воздуха, размещение потребителей холода и точный график потребления холода каждым из них.

При проектировании более сложных объектов, например холодильников, предметом проектирования служит не только холодильная установка, но и холодильник в целом. В этом случае в объем исходных данных для проектирования входят: назначение и вместимость холодильника, город или район строительства (что позволяет определить расчетные параметры наружного воздуха, температуры воды для охлаждения конденсаторов и грунта), вид и количество продуктов, поступающих для хранения или замораживания, расчетные параметры внутреннего воздуха, режимы холодильной обработки продуктов, необходимые для расчета холодильной нагрузки на установку.

Часть исходных данных может быть указана в задании на проектирование, а остальные принимают по нормативным материалам (СНиПы, ведомственные указания по проектированию и т. п.) или по таблицам настоящего учебного пособия, составленным на основании этих материалов.

Расчетные параметры наружного воздуха. От параметров наружного воздуха (в основном температуры) зависят количество теплопритоков в камеры, температура конденсации хладагента, температура воды, охлаждаемой в градирне или поступающей из естественных водоемов, температура грунта и, в конечном итоге, холодопроизводительность и стоимость холодильной установки.

Тепловая нагрузка на холодильную установку является наибольшей либо в самые жаркие летние дни, либо во время наибольшей эксплуатационной нагрузки (например, во время наибольшего грузопотока при сезонной заготовке мяса, фруктов, при пиковых нагрузках на технологическое оборудование и т. п.).

Холодильники рассчитывают, как правило, на самый жаркий период года. Однако было бы неправильно определять тепловую нагрузку при максимальной летней температуре, которая бывает один раз за много лет.

Поэтому в качестве летней расчетной температуры наружного воздуха принимают

$$t_n = 0,4t_{cp} + 0,6t_{max}, \quad (5.1)$$

где t_{cp} , t_{max} — соответственно средняя и максимальная температуры воздуха самого жаркого месяца.

Значения расчетных летних температур наружного воздуха, вычисленные по формуле (5.1), для некоторых городов СССР приведены в приложении 1. Там же даны значения расчетных зимних температур наружного воздуха, необходимые для расчета отопительных установок, и расчетные значения относительной влажности наружного воздуха для летнего и зимнего периодов. Для городов, не указанных в приложении 1, расчетные параметры можно принимать по близлежащему городу или СНиП 2.01.01 — 82 «Строительная климатология и геофизика».

Для выбора требуемого коэффициента теплопередачи ограждения необходимо знать, в какой климатической зоне расположен холодильник.

В зависимости от среднегодовой температуры территория СССР делится на три климатические зоны: северную со среднегодовой температурой наружного воздуха 0°C и ниже; среднюю со среднегодовой температурой наружного воздуха выше 0 и ниже 9°C ; южную со среднегодовой температурой наружного воздуха 9°C и выше. Расчетные значения среднегодовых температур наружного воздуха приведены в приложении 1.

Расчетная температура воды для охлаждения конденсаторов.

При обратном водоснабжении начальную температуру воды для охлаждения конденсаторов принимают на $4 - 8^{\circ}\text{C}$ выше температуры воздуха по смоченному термометру [подробнее см. гл. 15, формулы (15.2) и (15.3)]. В случае прямоточной системы при использовании воды из естественных водоемов начальную температуру воды можно принимать на $6 - 8^{\circ}\text{C}$ ниже летней расчетной температуры воздуха, а при использовании воды из городского водопровода — на $8 - 10^{\circ}\text{C}$ ниже.

Температура артезианской воды зависит от температуры водоносных слоев грунта: чем глубже скважина, тем теплей артезианская вода; так, для Москвы температура воды из скважины глубиной 125 м равна $8 - 9^{\circ}\text{C}$, а из скважины глубиной 220 м — $11 - 12^{\circ}\text{C}$. Ориентировочно температуру артезианской воды можно принимать на $3 - 6^{\circ}\text{C}$ выше среднегодовой температуры наружного воздуха.

Расчетная температура грунта. Температура поверхностного слоя грунта изменяется вслед за сезонными изменениями температуры наружного воздуха. С увеличением глубины от поверхности земли колебания температуры уменьшаются, и на глубине $10 - 15$ м грунт имеет постоянную температуру, равную среднегодовой температуре воздуха для данной местности. Сведения о температуре грунта на меньшей глубине при необходимости можно получить по климатологическим справочникам. В формулы для расчета теплопритоков в холодильные камеры через неотапливаемые полы и через стены подвалов температура грунта не входит — формула (9.5).

При определении глубины заложения фундамента необходимо учитывать глубину промерзания грунта. Эти сведения для некоторых городов приведены в приложении 1.

Расчетные параметры внутреннего воздуха и продуктов и продолжительность холодильной обработки. Расчетные значения температуры и влажности воздуха в охлаждаемых помещениях (камерах) холодиль-

ников выбирают в зависимости от их назначения, вида продуктов, технологических особенностей хранения и замораживания. Охлаждаемыми считаются помещения, в которых поддерживают температуру воздуха 12°C и ниже.

В холодильных камерах предприятий торговли и общественного питания продукты хранятся от 2 до 3 сут, причем они поступают на хранение в охлажденном или замороженном состоянии. Расчетные параметры воздуха в этих камерах приведены в табл. 5.1. Расчетные параметры внутреннего воздуха и продуктов в камерах распределительных холодильников приведены в табл. 5.2, в холодильниках мясокомбинатов — в табл. 5.3.

Таблица 5.1

Камеры хранения на предприятиях торговли и общественного питания	Расчетная температура, °С	Расчетная относительная влажность, %	Температура поступающих продуктов, °С
Мяса, птицы, полуфабрикатов	0	85	-6*
Рыбы	-2	85	-6
Молока и молочнокислых продуктов	2	80	8
Гастрономических товаров	0	80	5
Фруктов, овощей, напитков	4	80	20
Пищевых отходов	0	85	20
Мороженого и замороженных продуктов	-15	90	-12

* -6 °С — для мороженого мяса, 5°С — для охлажденного.

Таблица 5.2

Камеры и другие охлаждаемые помещения распределительных холодильников	Расчетные параметры воздуха		Температура продукта, °С		Продолжительность хранения или замораживания
	Температура, °С	Относительная влажность, %	поступающего	выходящего	
Камеры хранения охлажденных продуктов 0* (от -3 до 4)		85 — 90	12	0	1 — 6 мес (сыры) 6 — 8 мес (яйца) 10 — 15 сут
охлажденного мяса	2	85 — 90	8	2	
мороженных продуктов в холодильниках вместимостью					
менее 3000 т	-20	95 — 98	-8	-20	8 — 10 мес
3000 т и более	-25	95 — 98	-8	-25	10 — 12 мес
Универсальные камеры в холодильниках вместимостью					
менее 3000 т	0/-20	85 — 90 95 — 98	В зависимости от использования для охлажденных или мороженных продуктов		
более 3000 т	0/-25	85 — 90 95 — 98			
Морозильные камеры	-30	95 — 98	4	-8	20 — 22 ч
Загрузочно-разгрузочная камера	-20	90 — 95	12	-8	—
Сортировочные камеры и экспедиция	0	85 — 90	—	—	—

* В зависимости от вида продуктов: -3 °С — для переохлажденного мяса; 0°С — для молочных продуктов; 2 — 4°С — для сыров.

Охлаждение птицы осуществляют одностадийным методом в камере в течение 10 (15) или в туннелях в течение 2 (4) ч (первая цифра здесь и далее относится к курам и уткам, цифра в скобках — к гусям и индейкам). Температура в камере — 1°С, относительная влажность

90 — 95%, температура поступающего продукта 30°C, выходящего 4°C.

Замораживание птицы проводят при температуре воздуха в камере — 30°C. Температура поступающего продукта 4°C, выходящего — 15°C. Время холодильной обработки зависит от характера движения воздуха и способа упаковки птицы: в камере без принудительной циркуляции воздуха — 16 (20) ч, а при усиленной циркуляции — 12 (14) ч, в туннелях — 4 (6) ч, если птица упакована в деревянные ящики. При поштучном замораживании птицы в камерах с усиленной циркуляцией воздуха птица поступает на замораживание с температурой 25°C, продолжительность замораживания — 4 (6) ч.

Таблица 5.3

Камеры и другие охлаждаемые помещения холодильника мяскокомбината	Параметры воздуха (средние за процесс)		Температура продуктов, °C		Продолжительность холодильной обработки или хранения, ч
	Температура, °C	Относительная влажность, %	начальная	конечная	
Камеры					
быстрого одностадийного охлаждения мяса*	-3	95 — 98	39	4	16
однофазного замораживания мяса*	-30	95 — 98	39	-8	27
замораживания субпродуктов в туннеле хранения мяса*	-30	35 — 98	39	-8	10
охлажденного мороженого	-1	85 — 90	4	-1	24
охлаждения субпродуктов	-20	95 — 98	-8	-20	24
на стеллажах в туннелях	-1	95 — 98	32	4	24
охлаждения и кратковременного хранения пищевого топленого жира	-1	95 — 98	32	4	4
Экспедиция	4	85 — 90	27 — 40	8 — 10	2 (хранение)
	12	85 — 90	—	—	—

* Говядина в тушах и полутушах.

Примечание. Оборачиваемость камеры, т.е. время, затраченное на загрузку, холодильную обработку, выгрузку и подготовку камеры для следующего цикла, на 2 — 4 ч больше продолжительности холодильной обработки.

Замораживание рыбных продуктов на холодильниках рыбной промышленности осуществляют в камерах с усиленной циркуляцией воздуха, имеющего температуру — 30°C, в течение 5 ч от 5 до — 18°C или в туннельных морозильных аппаратах при температуре воздуха до — 35°C в течение 4 ч. Хранят рыбу при — 2 ÷ — 6°C.

Для обычных холодильных камер на холодильниках для фруктов и винограда в качестве расчетных параметров среды принимают: температуру внутреннего воздуха — 1°C, относительную влажность 85%, кратность циркуляции 20 — 30 объемов в час в период охлаждения и 8 — 12 объемов в час при хранении. Температуру поступающей продукции для районов с расчетной зимней температурой — 10 и — 20°C принимают равной 25°C, а для районов с температурой — 30 и — 40°C — равной 20°C. Расчетный срок хранения 5 — 8 мес (для яблок).

Для камер с регулируемой газовой средой (РГС) принимают следующие расчетные параметры:

Температура среды	От 0 до 4°C ($\pm 0,5^\circ\text{C}$)
Относительная влажность	До 95% ($\pm 1\%$)
Объемная концентрация кислорода	3% ($\pm 1\%$)

углекислого газа	5% ($\pm 1\%$)
азота	92% ($\pm 1\%$)
Начальная температура газовой среды	20 — 25°C
Расчетный срок хранения	6 — 9 мес

Температуру воздуха смежных неохлаждаемых помещений предприятий торговли и общественного питания принимают: 28°C для южной зоны, 24°C для средней, 20°C для северной; для тамбуров соответственно 14, 12 и 10°C. Температуру воздуха в коридорах, тамбурах и вестибюлях распределительных и производственных холодильников не назначают, а при расчетах теплопритоков через конструкции, отделяющие охлаждаемые помещения, пользуются значениями разности температур между этими помещениями, приведенными в гл. 9.

Глава 6

СТРОИТЕЛЬНО-ИЗОЛЯЦИОННЫЕ КОНСТРУКЦИИ ХОЛОДИЛЬНИКОВ

Общие сведения. Здания холодильников проектируют одно- и многоэтажными. В курсовом и дипломном проектах следует предпочитать одноэтажные здания. Конструкции холодильников должны быть устойчивыми к воздействию низких температур и высокой влажности воздуха и в то же время прочными, долговечными, огнестойкими и экономичными. В наибольшей степени этим требованиям удовлетворяют сборные железобетонные конструкции заводского изготовления, обеспечивающие индустриальные методы строительства. Наряду с этим экономичные решения без снижения качества могут достигаться путем применения местных строительных материалов и легких конструкций заводского изготовления.

При разработке строительной части холодильника в учебных проектах главное внимание уделяют выбору сетки колонн, размеру камер и коридоров, толщине материалов ограждающих конструкций и других элементов, необходимых для выполнения расчетов теплопритоков в охлаждаемый контур.

Расчеты элементов конструкций на прочность, устойчивость и долговечность выполняются строителями и в объеме курсового и дипломного проектов не входят. Размеры балок, колонн, фундаментов и панелей принимают на основе типовых решений, разработанных ведущими проектными организациями.

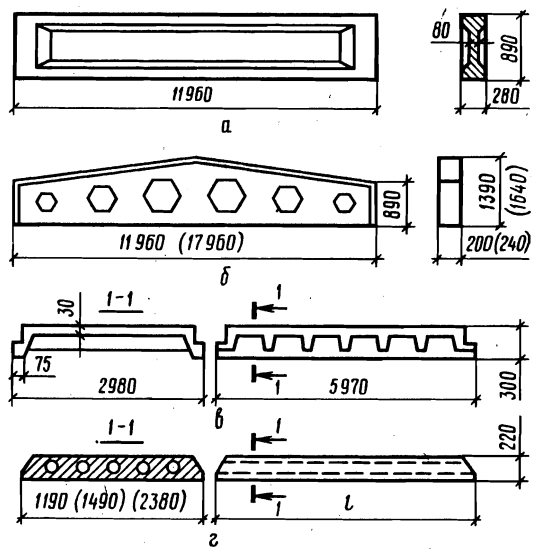
Конструктивная схема здания. Здания холодильников выполняют по бескаркасной или по каркасной конструктивным схемам.

При бескаркасной схеме колонны и балки не предусматривают. Плиты покрытия опираются непосредственно на наружные или внутренние стены, воспринимающие нагрузку от покрытия и подвешеного оборудования. Такие стены называют несущими. По этой схеме выполняют только холодильники малой вместимости с массивными стенами из кирпича, камней и пр. (см. гл. 7, рис. 7.4).

Холодильники малой вместимости из легких конструкций, а также средние и крупные холодильники с массивными ограждающими конструкциями выполняют по каркасной схеме с самонесущими стенами, при которой нагрузка от покрытия и подвешеного оборудования передается на каркас из сборных элементов (колонн, балок и ферм). Самонесущие стены каркасных зданий опираются на фундаментные балки, а те — на фундаменты под колонны.

Рис.6.1. Элементы сборных железобетонных покрытий:

а — прямоугольные железобетонные балки с пролетом 12 м для покрытий зданий с плоской и скатной кровлей; б — двускатные железобетонные стропильные решетчатые балки; в — железобетонные ребристые плиты размером 6×3 м марки ПГ; г — железобетонные многопустотные панели марки ПК (длина l панелей для зданий с несущими стенами 7180, 6580, 6280, 5980, 4780, 4180, 3580, 2980 и 2380 мм; для каркасных зданий — 7260, 5760, 4260 и 2760 мм)



Встречаются следующие сочетания элементов каркаса: стальные колонны и стальные балки; железобетонные колонны и стальные балки; железобетонные колонны и железобетонные балки.

Преимуществами стального каркаса являются сравнительно малый вес, возможность быстрого монтажа и демонтажа, красивый внешний вид. Недостатки его — повышенная стоимость и сложность защиты поверхности от коррозии.

Преимуществами железобетонного каркаса являются отсутствие необходимости в защите от коррозии, огнестойкость и меньшая металлоемкость. Недостаток — большой вес элементов каркаса, что затрудняет их доставку к месту строительства, особенно в удаленные районы.

По расположению каркаса относительно охлаждаемого объекта различают каркас с внешним и внутренним размещением.

подавляющее большинство современных отечественных одноэтажных холодильников сооружают с каркасом из типовых железобетонных колонн и балок заводского изготовления (или железобетонных колонн и металлических ферм), размещенных внутри охлаждаемого объекта (рис. 6.1). В этих зданиях колонны внутренних рядов в плане располагают на пересечении продольных и поперечных координационных осей. Колонны наружных рядов располагают относительно осей согласно рис. 6.2. Расстояние между координационными осями в направлении основной несущей конструкции принимается равным 6, 12 или 18 м. Оно соответствует пролету (длине) строительной балки (фермы) в зданиях каркасной конструкции или длине плиты покрытия в бескаркасных зданиях. Расстояние между координационными осями в перпендикулярном направлении (шаг колонн) в зависимости от длины панелей покрытия принимают 6 или 12 м.

Координационные оси наносят на чертежах штрихпунктирными линиями и обозначают марками (буквы или цифры) в кружках диаметром 6 — 12 мм.

Оси по стороне здания с большим количеством координационных осей (обычно это поперечные оси) маркируют арабскими цифрами, а в перпендикулярном направлении (продольные оси) — прописными буквами.

В соответствии с принятой сеткой колонн здание холодильника в плане можно условно расчленить на отдельные ячейки (строительные прямоугольники), например при шаге колонн 6 м — размером 6×6, 6×12 м и т. д. Чем больше пролет, тем больше высота балки (из усло-

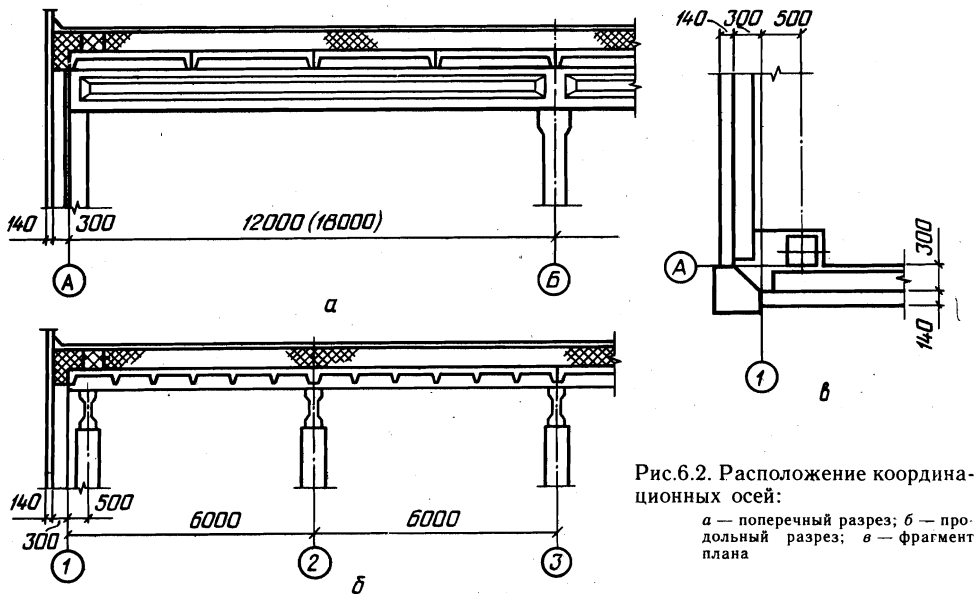


Рис.6.2. Расположение координационных осей:

а — поперечный разрез; б — продольный разрез; в — фрагмент плана

вий обеспечения ее необходимой прочности). Следовательно, в зданиях с большим пролетом в верхней части между балками образуется большой объем, который нельзя использовать для размещения грузов. Поэтому при проектировании одноэтажных холодильников применяют в основном сетку 6×12 или 6×18 м.

Для строительства многоэтажных холодильников применяют сборные железобетонные конструкции с безбалочными перекрытиями, позволяющими получить в камерах гладкие потолки, исключая образование застойных зон. Междуетажные перекрытия многоэтажных зданий холодильников рассчитывают на нормативную полезную нагрузку 20 кН/м^2 при высоте этажа 4,8 м; 25 кН/м^2 — при высоте 5,4 м; 30 кН/м^2 — при высоте 6,0 м. Сетку колонн многоэтажных холодильников принимают 6×6 м.

Фундаменты. Они воспринимают всю нагрузку от строительных конструкций, груза и оборудования и передают ее на грунт. При строительстве холодильников применяют ленточные монолитные и сборные (рис. 6.3), столбчатые (отдельно стоящие) и сплошные плитные фундаменты.

Ленточный фундамент представляет собой прямоугольник, располагающийся непрерывно под всем периметром стен. Он может быть монолитным или сборным. Монолитные фундаменты, применяемые при строительстве небольших зданий, выполняют из бута на цементном растворе. Ширину фундамента в верхней части делают несколько большей ширины стены; нижнюю часть фундамента (подошву) выполняют такой же ширины, как и верхнюю, или немного шире.

Сборные ленточные фундаменты выполняют из крупных бетонных фундаментных блоков, опирающихся на фундаментные блоки - подушки или на фундаментные плиты.

Под колонны закладывают столбчатые (отдельно стоящие) монолитные или сборные фундаменты пирамидальной или ступенчатой формы. Их изготавливают из железобетона марки 200. Для установки колонн в фундаментах предусматривают гнезда - стаканы. Под средние

колонны закладывают фундаменты квадратного сечения, под пристенные — прямоугольные.

Площадь подошвы отдельно стоящего фундамента определяют в зависимости от вертикальной нагрузки, сопротивления грунта, глубины заложения фундамента и его материала. При выполнении курсового и дипломного проектов холодильников эти данные, как правило, отсутствуют, поэтому площадь фундамента не определяют. На слабых грунтах площадь подошвы может быть настолько большой, что становится целесообразным соединить подошвы в единую фундаментную плиту (плитный фундамент), на которую опираются все колонны.

Глубину заложения фундаментов принимают в зависимости от нагрузки, несущей способности грунта, глубины промерзания и других факторов, но не менее 0,8 м от поверхности планировки участка застройки. Поскольку при разработке курсового и дипломного проектов холодильников большинство этих факторов остаются неизвестными, можно принять, что строительство осуществляется на пучнистых грунтах (глинистых, суглинистых, мелкопесчаных). Поэтому глубину заложения фундаментов наружных стен и колонн можно принимать ниже глу-

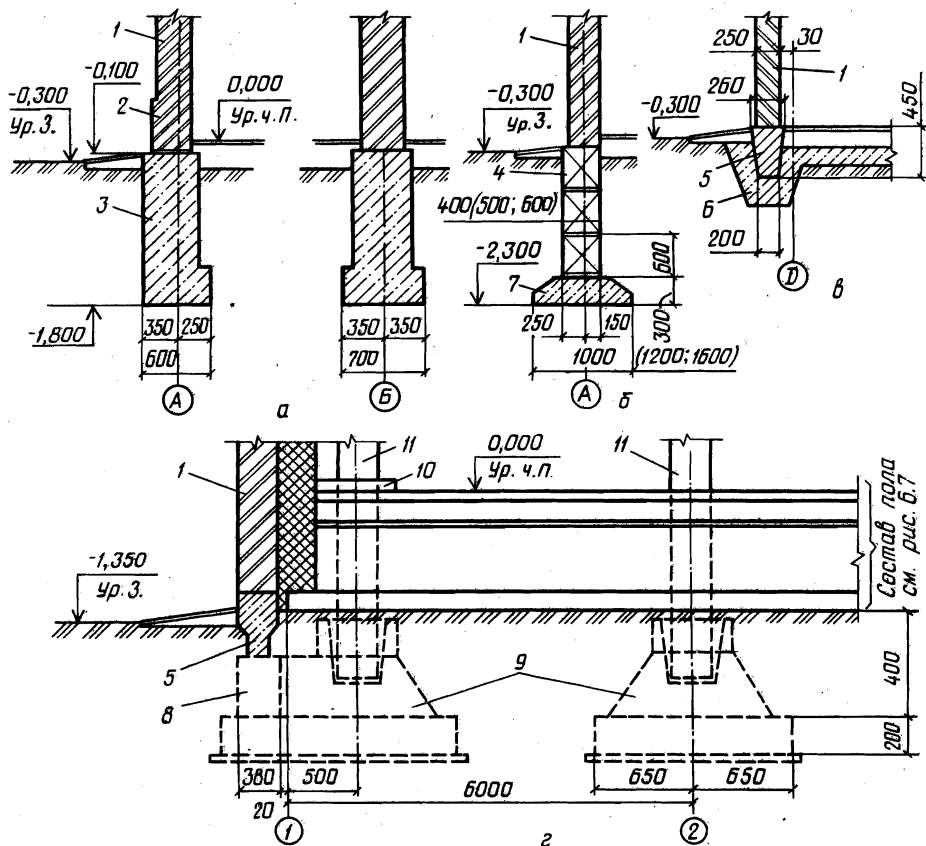


Рис.6.3. Опирание стен и колонн на фундаменты:

а — ленточные монолитные фундаменты; б — ленточный сборный фундамент; в — опирание стены на фундаментную балку; г — опирание стены и колонн на отдельно стоящие фундаменты; 1 — стена; 2 — цоколь; 3 — монолитный фундамент; 4 — фундаментный стеновой блок; 5 — фундаментная балка; 6 — бетонная подготовка; 7 — фундаментная плита; 8 — столбик; 9 — железобетонные отдельно стоящие фундаменты (башмаки); 10 — бетонный плинтус; 11 — колонна

бины сезонного промерзания грунтов (см. приложение 1). Глубина заложения фундаментов для внутренних стен и колонн не зависит от глубины сезонного промерзания грунтов.

При устройстве полов с электрообогревом верх стакана фундамента (место установки колонны) располагают на 250 — 300 мм ниже бетонной подготовки.

Колонны. В зданиях одноэтажных холодильников применяют железобетонные колонны сечением 300×300 , 300×400 , 400×400 мм. Длину колонн подбирают в зависимости от значений высоты от пола до стропильной балки (4,8 или 6 м) и глубины залегания фундаментов.

В многоэтажных холодильниках применяют колонны квадратного или круглого сечения. В колоннах крайнего (пристенного) ряда по высоте на расстоянии 1200 мм друг от друга предусматривают анкеры для крепления наружных стен к колоннам.

Колонны в камерах холодильников с плюсовыми и нулевыми температурами не изолируют. В камерах с обогреваемыми полами при хранении продуктов без упаковки при температуре воздуха ниже -10°C колонны покрывают теплоизоляцией толщиной 100 — 150 мм на высоту 1,5 м от пола. В камерах предприятий торговли и общественного питания колонны покрывают теплоизоляцией толщиной 50 — 100 мм на всю высоту.

Стены и перегородки. Наружные стены зданий холодильников могут быть выполнены из однослойных керамзитобетонных панелей, кирпича или естественных камней с последующей теплоизоляцией с внутренней стороны здания (рис. 6.4). Для защиты теплоизоляции от увлажнения водяным паром, поступающим из среды с высоким влагосодержанием (например, наружный воздух в теплый период года, воздух в камерах с плюсовыми температурами), в помещениях с низким влагосодержанием воздуха (камеры с отрицательными температурами) предусматривают пароизоляцию из рулонных материалов, битумных мастик и эмульсий.

Со стороны охлаждаемых помещений теплоизоляцию разделяют противопожарными поясами на отсеки и защищают несгораемым отделочным слоем (штукатурка по сетке или асбцементные листы).

При сооружении стен также широко применяют двухслойные и трехслойные вертикальные и горизонтальные железобетонные панели.

В двухслойных комбинированных панелях, разработанных Гипрохолодом, несущий наружный слой выполняют из тяжелого бетона или керамзитобетона марки 300, а внутренний, теплоизоляционный слой — из пенопластов или других материалов объемной массой не более 300 кг/м^3 и коэффициентом теплопроводности не более $0,9 \text{ Вт/(м} \cdot \text{К)}$. На стройку такие панели поставляют в готовом виде с наклеенной теплоизоляцией. Стык между панелями дополнительно изолируют при монтаже.

При строительстве одноэтажных холодильников применяют вертикальные стеновые панели высотой 3,6; 4,8; 6,0 и 6,6 м, шириной 1,5; 2,0 и 3,0 м с несущим слоем из тяжелого бетона толщиной 140 и 200 мм или из керамзитобетона толщиной 250 мм — для панелей из бетона с легкими наполнителями.

Горизонтальные стеновые панели изготавливают высотой 1,5 м, длиной 6 м и толщиной 200 мм. Размеры относятся к наружному слою панелей.

Трехслойные панели состоят из двух защитных слоев, между которыми укладывают слой теплоизоляции. Если защитные слои выполнены из железобетона, то они соединены между собой металлической арма-

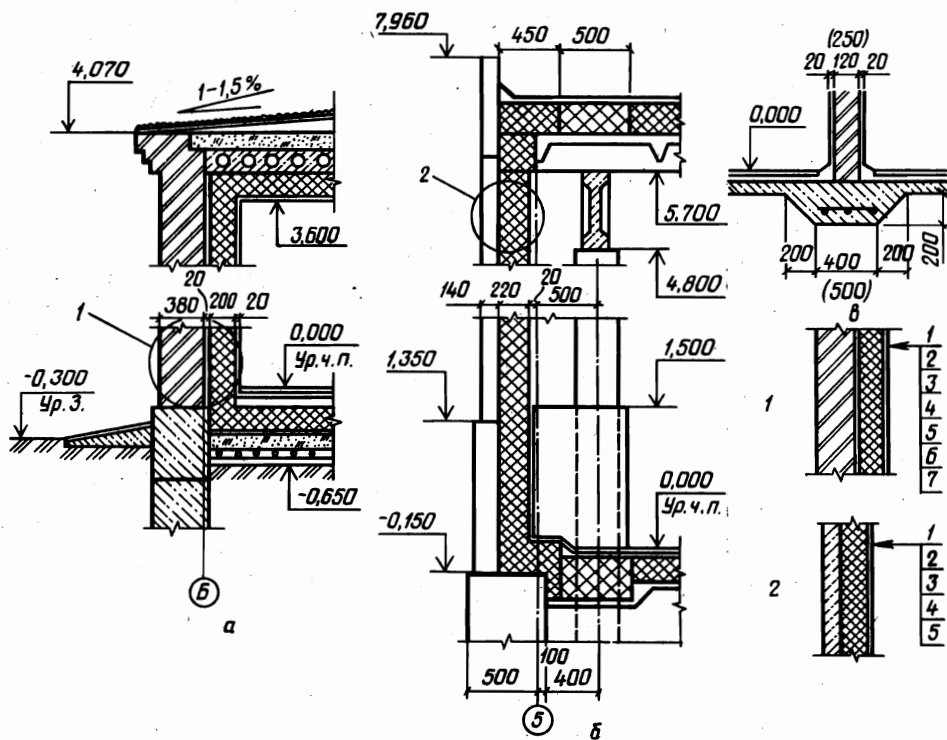


Рис.6.4. Конструкция стен и перегородок холодильника:

а — наружная стена из кирпича; *б* — наружная стена из железобетонных панелей; *в* — внутренняя кирпичная перегородка, оштукатуренная с обеих сторон.
 Узел 1: 1 — штукатурка — 20 мм по металлической сетке из оцинкованной проволоки 2 мм; 2 — покраска горячим битумом за 2 раза; 3 — плиты теплоизоляционные из пенопласта ПСБ-С — 200 мм на горячей битумной мастике; 4 — пароизоляция — 1 слой гидроизол на горячей нефтештукатурной мастике; 5 — холодная битумная грунтовка; 6 — штукатурка цементным раствором 20 мм; 7 — кирпичная кладка — 380 мм.
 Узел 2: 1 — штукатурка из цементно-известкового раствора 20 мм по металлической сетке и известковая побелка; 2 — покраска битумом за 2 раза; 3 — плиты теплоизоляционные из пенопласта ПСБ-С — 200 мм; 4 — холодная битумная грунтовка без пароизоляции или 2 слоя гидроизол на горячей нефтештукатурной мастике; 5 — железобетонная панель

турой, проходящей через теплоизоляцию. Это так называемые трехслойные панели с гибкими связями. Однако наибольшее распространение нашли легкие трехслойные панели типа «сэндвич». Защитные слои таких панелей выполнены из гофрированных металлических (стальных или алюминиевых) листов толщиной не менее 0,8 мм с антикоррозийным покрытием, пространство между которыми заполнено теплоизоляцией — пенополиуретаном или пенопластом (рис. 6.5). Трехслойные панели применяют при строительстве холодильников из легких конструкций.

Внутренние стены между охлаждаемыми помещениями и коридорами, тамбурами, вестибюлями выполняют из тех же материалов, что и наружные, только толщина кирпичной кладки может быть уменьшена до 250 мм. Такими же могут быть и перегородки между камерами. Теплоизоляцию перегородок устанавливают с более холодной стороны. Толщину кирпичных перегородок принимают 120 мм (полкирпича), железобетонных — 60 — 100 мм.

При перепаде температур между камерами не более 5°С применяют также крупноблочные перегородки из керамзитобетона, пенобетона, газобетона и пеностекла. Их делают в один или два слоя толщиной соответственно 250 и 400 мм.

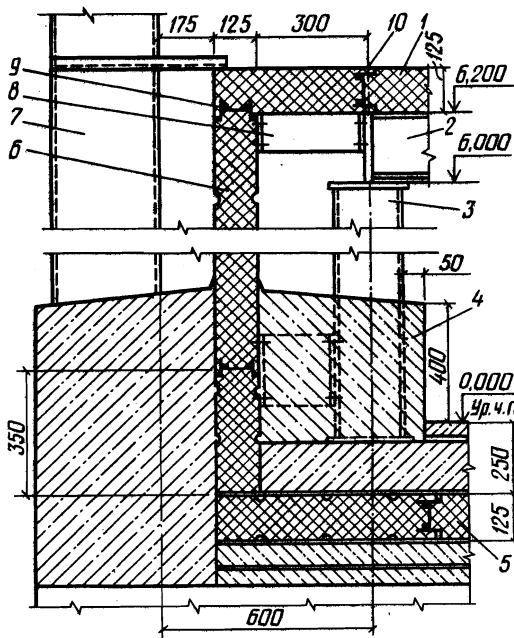


Рис.6.5. Ограждения холодильника из легких конструкций:

1 — панель потолочная стальная трехслойная с утеплителем из пенополиуретана; 2 — балка стальная внутреннего каркаса; 3 — колонна стальная внутреннего каркаса; 4 — плинтус из бетона М200; 5 — колонна стальная внешнего каркаса; 6 — панель стенная перегородочная; 7 — панель пола; 8 — элемент крепления; 9 — прокладка; 10 — тнколовая мастика

Перегородки из кирпича и мелкочугучных изделий размещают, как правило, по оси колонн или заподлицо с гранью колонны, а панельные и крупноблочные перегородки — за колонной.

Покрытия. В холодильниках применяют совмещенные бесчердачные покрытия, состоящие из несущих плит, опирающихся на балки или фермы, теплоизоляции и кровли. Используют односкатные или двухскатные балки (см. рис. 6.1).

При необходимости получения гладкого потолка в камерах применяют многопустотные железобетонные плиты, а при отсутствии такого требования — более легкие, ребристые. Размер плит в плане 1,5×6 или 3,0×6 м, высота многопустотных плит 220 мм, а ребристых — 300 мм при толщине полки 30 — 35 мм.

Для теплоизоляции покрытия применяют жесткие минераловатные и полистирольные плиты, блоки из пеностекла или пенобетона, а также различные теплоизоляционные засыпки — керамзитовый гравий, щебень из доменного шлака и др.

Некоторые из возможных конструкций кровли показаны на рис. 6.6. Необходимый уклон кровли для стока воды (1,5 — 2%) получают различными способами: в кровлях, теплоизоляция которых включает слой засыпной изоляции, этот слой делают переменной толщины (рис. 6.6, а); в кровлях с теплоизоляцией только из плитных материалов устанавливают балки и кровельные плиты с нужным уклоном. В последнем случае высоту колонн до низа балки по направлению к центральному пролету делают переменной, например 6,0; 6,12; 6,24 м (рис. 6.6, б).

Для уменьшения теплопритоков через покрытия защитный слой выполняют из материалов с хорошей отражательной способностью (окраска светлыми красками, покрытие светлым гравием и т. п.). Для южных районов рекомендуется устройство над кровлей солнцезащитного экрана.

Противопожарные пояса, препятствующие проникновению огня из одного отсека теплоизоляции в другой, выполняют из пенобетона объемной массой $\rho=400 \text{ кг/м}^3$ и коэффициентом теплопроводности $\lambda=0,15 \text{ Вт/(м} \cdot \text{К)}$, а также из перлито- или асбовермикулитовых изделий объемной массой $\rho=250 \text{ кг/м}^3$ и коэффициентом теплопроводности $0,085 \text{ Вт/(м} \cdot \text{К)}$. Укладывают противопожарные пояса на цементном растворе.

Полы. Полы холодильников должны иметь достаточную прочность, выдерживать нагрузку от грузов и транспортных средств, быть гигиеничными и безопасными для передвижения людей и транспортных средств. Покрытие таких полов делают монолитным толщиной 40 — 50 мм из бето-

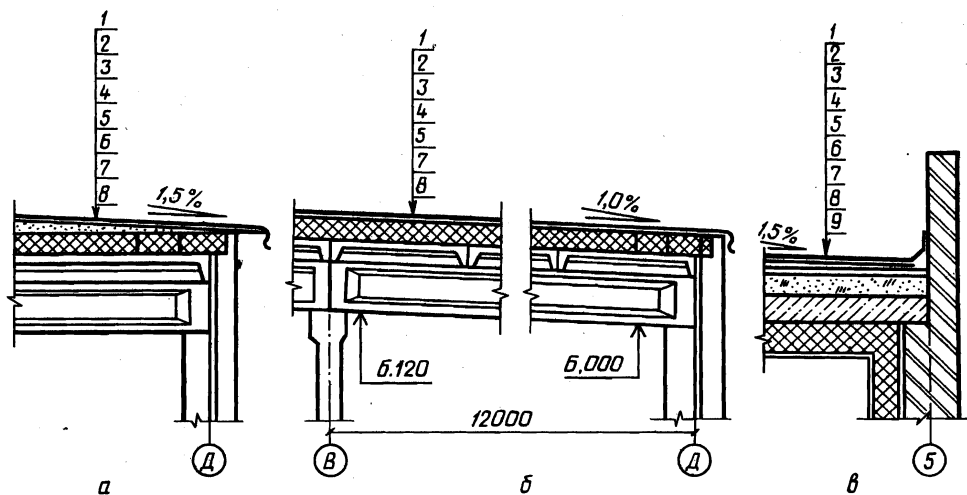


Рис.6.6. Конструкция кровли:

а — здание каркасной конструкции, уклон кровли за счет слоя керамзитового гравия переменной толщины; б — здание каркасной конструкции, уклон кровли за счет наклона стропильных балок; в — здание с кирпичными несущими стенами, уклон кровли за счет слоя керамзитового гравия переменной толщины.
 Состав кровли: 1 — защитный слой из гравия, втпленного в антисептированную битумную мастику; 2 — 4 слоя гидрозола на горячей битумной мастике; 3 — холодная битумная грунтовка; 4 — цементно-песчаная стяжка 30 мм; 5 — керамзитовый гравий — от 5 до 200 мм; 6 — железобетонные пустотелые покрытия 220 мм; 7 — холодная битумная грунтовка; 8 — пенополистирол ПСБ-С — 200 мм; 9 — штукатурка цементно-известковым раствором — 20 мм

на марки 400 или из армированных мозаичных плит размером $500 \times 500 \times 40$ мм из бетона марки 400. На холодильниках малой вместимости допускается двухслойное асфальтобетонное покрытие толщиной 40—50 мм.

На участках интенсивного движения (на платформах, в коридорах и вестибюлях) допускается применение металлических плит.

Полы камер, температура которых -2°C и выше, можно по всей поверхности не изолировать. Для уменьшения теплопритоков по периметру наружных стен в этом случае предусматривают отсыпку из насыпного теплоизоляционного материала. В конструкции пола для камер, температура в которых более низкая, предусматривают теплоизоляцию из минераловатных или пенополистирольных плит или насыпных материалов, а над ними — бетонную стяжку толщиной 50 — 80 мм. Для защиты от проникновения влаги предусматривают слои паро- и гидроизоляции.

Для защиты грунта от промерзания применяют полы с обогревом электричеством, воздухом или жидкостями. Другим эффективным способом предохранения грунта от промерзания служит устройство полов с проветриваемым подпольем. Наибольшее распространение получили полы с электрообогревом при рабочем напряжении 25 и 38 В.

Теплоизоляцию обогреваемых полов в помещениях с температурой воздуха -20°C и ниже выполняют из эффективных плитных теплоизоляционных материалов. В помещениях, температура в которых выше -20°C , допускается применение теплоизоляции из засыпных неорганических материалов.

Гидро- и пароизоляцию конструкций обогреваемых полов делают из материалов повышенной влагостойкости (изол, полиэтиленовая пленка и др.), укладываемых ниже бетонной подготовки с электронагревателями. Конструкции обогреваемых полов холодильников приведены на рис. 6.7.

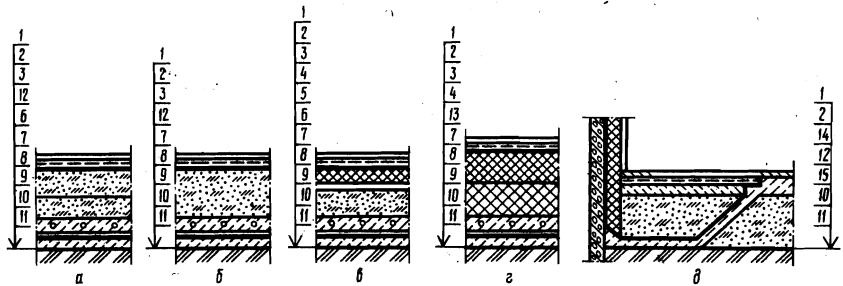


Рис.6.7. Конструкция полов холодильников:

а — при температуре камеры $t_a = -10^\circ\text{C}$; б, в — при температуре $t_a = -20^\circ\text{C}$; г — при $t_a = -30^\circ\text{C}$; д — при $t_a = 0-4^\circ\text{C}$; 1 — монолитное бетонное покрытие М300 — 40—50 мм; 2 — подстилающий слой (бетон, армированный бетон или железобетон — 80-100 мм); 3 — слой пергамина насухо с промазкой швов битумной мастикой или 1—2 слоя полиэтиленовой пленки; 4 — теплоизоляция из эффективного утеплителя (ПСБ-С, жесткие минераловатные плиты и т. п.) — 100—150 мм; 5 — цементно-песчаный раствор М100 — 25 мм; 6 — уплотненный песок влажностью 10% — 250 мм; 7 — бетонная подготовка или плита М200 с электронагревателями — 100 мм; 8 — слой битумной мастики, посыпанной песком; 9 — 2 слоя гидроизола на горячей битумной мастике; 10 — бетонная подготовка М100 — 100 мм (с выравниванием поверхности под гидроизоляцию; 11 — грунт основания; 12 — засыпной теплоизоляционный материал (керамзитовый гравий и т.п.); 13 — пеностекло; 14 — керамзитобетонная стяжка; 15 — насыпной грунт

Двери холодильных камер. Двери холодильных камер бывают при-слонными и откатными. Откатные двери более удобны, так как при открывании они не препятствуют движению погрузочно - разгрузочных и транспортных средств. Двери имеют теплоизоляцию толщиной 150 мм из пенопластов. Коэффициент теплопередачи изоляционной двери 0,4 Вт/ (м² · К). При теплотехнических расчетах размер дверного проема можно принимать равным 2×3 м.

Глава 7

ОБЪЕМНО-ПЛАНИРОВОЧНЫЕ РЕШЕНИЯ ХОЛОДИЛЬНИКОВ

§ 7.1. СОСТАВЛЕНИЕ ПЛАНИРОВКИ ХОЛОДИЛЬНИКА НА ПРЕДПРИЯТИЯХ ТОРГОВЛИ И ОБЩЕСТВЕННОГО ПИТАНИЯ

На предприятиях торговли и общественного питания холодильник представляет собой блок из нескольких холодильных камер, расположенных в группе складских помещений поблизости от торгового зала магазина или кухонного блока. Холодильник предназначен для краткосрочного (2 — 3 сут) хранения запаса самых разнообразных продуктов. Состав и площадь складских помещений магазина, в том числе охлаждаемых камер, зависят от типа магазина, ассортимента и интенсивности товаропотоков и т. п.

В продовольственных магазинах самообслуживания большое количество продуктов хранится также в открытом торговом холодильном оборудовании, установленном в торговом зале (рис. 7.1.). Холодильные агрегаты этого оборудования располагают в общем машинном отделении, зачастую вместе с холодильными агрегатами, обслуживающими камеры. Поэтому при выполнении проекта целесообразно составлять планировку всего магазина с расстановкой холодильного оборудования в торговом зале и отдельно (в большем масштабе) — планировку блока холодильных камер.

Состав и строительную площадь помещений магазина, необходимые для составления его планировки, принимают по табл. 7.1, составленной на основании действующих нормативов. Рекомендуемые планировки продовольственных магазинов приведены на рис. 7.1 и 7.2.

План I этажа

План II этажа

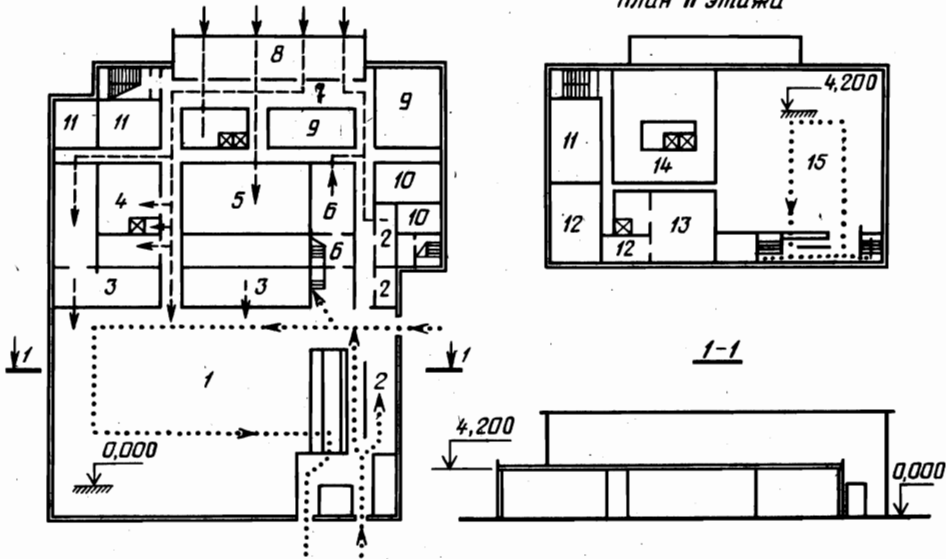


Рис.7.1. Структура магазина «Универсам» торговой площадью 650—1000 м²:

1 — торговый зал продовольственных товаров; 2 — отдел заказов и кафетерий; 3 — кладовые (с использованием под расширение торгового зала); 4 — кладовые; 5 — охлаждаемые камеры; 6 — прием стеклотары; 7 — приемочная; 8 — разгрузочная платформа; 9 — подсобные помещения; 10 — технические помещения; 11 — бытовые помещения; 12 — служебные помещения; 13 — буфет; 14 — кладовая непродовольственных товаров; 15 — торговый зал непродовольственных товаров

Таблица 7.1

Помещения	Торговая площадь, м ²									
	Универсам					Гастроном				
	400	650	1000	1500	2000	400	650	1000	1500	2000
Торговый зал отдела продовольственных товаров*	250	414	620	942	1252	370	614	940	1422	1892
Зал приема и выдачи заказов	12	18	36	54	72	12	18	36	54	72
Кафетерий	18	18	24	24	36	18	18	24	24	36
Разгрузочная платформа (при разгрузке в помещении)	24	24	48	108	144	24	24	48	72	108
Неохлаждаемые кладовые продовольственных товаров	100	161	235	363	476	132	220	334	507	635
Охлаждаемые камеры** — всего	49	73	105	156	206	64	100	154	231	320
В том числе:										
молочных продуктов	7	12	18	28	36	10	12	18	29	48
гастрономических товаров	11	18	28	42	55	19	30	46	72	96
вино-водочных изделий, напитков	6	6	6	6	7	7	14	21	25	31
мяса, птицы, полуфабрикатов	6	11	17	24	34	7	12	19	29	48
рыбы	6	6	6	8	11	6	8	15	19	23
овощей	7	11	18	26	32	6	6	11	19	19
фруктов	6	9	13	23	30	9	18	24	38	55
Подсобные и технические помещения	98	128	195	247	272	80	116	154	218	243
в том числе камера пищевых отходов	5	7	7	10	10	5	7	7	10	10
Бытовые помещения	73	125	231	266	354	93	185	229	343	427

* Торговый зал непродовольственных товаров в магазинах «Универсам», служебные и бытовые помещения магазинов «Универсам» и «Гастроном» обычно располагают на втором этаже. При составлении планировки их можно не показывать.

** В связи с растущим объемом потребления замороженных продуктов в магазинах торговой площадью 1000 м² и более предусматривают также низкотемпературные камеры из расчета не менее 15% общей площади охлаждаемых камер.

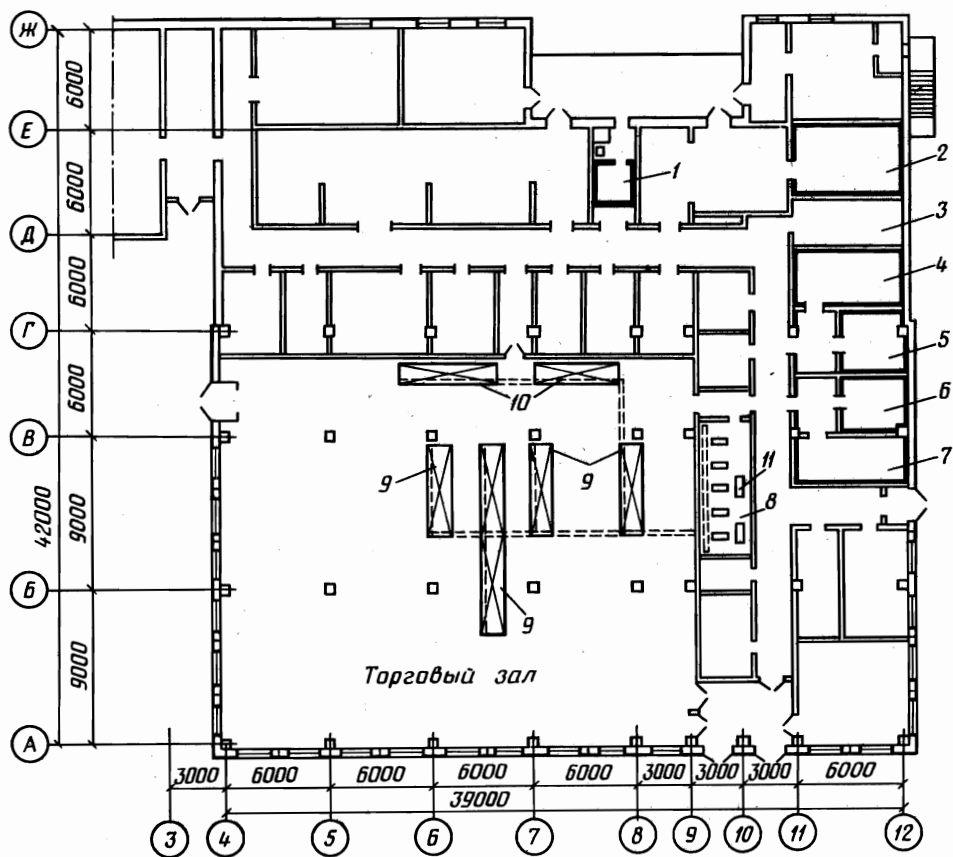


Рис.7.2. Размещение холодильного оборудования в магазине «Универсам» торговой площадью 650 м²:

1 — камера отходов; 2 — камера овощей и фруктов; 3 — машинное отделение; 4 — камера мяса; 5 — камера рыбы; 6 — камера молочно-жировая; 7 — камера гастрономии; 8 — машинное отделение; 9 — охлаждаемый прилавок ПХС-2-2,0; 10 — охлаждаемый прилавок ПХС-2-1,25; 11 — холодильный агрегат

На предприятиях общественного питания (столовые, кафе, рестораны) число и размеры камер зависят от назначения предприятия, степени предварительной обработки продуктов для приготовления блюд (сырые или полуфабрикаты) и количества мест в зале. Ассортимент и суточный расход продуктов при реальном проектировании определяют на основании большого числа факторов.

В учебных проектах холодильных установок число и строительную площадь камер на предприятиях общественного питания, как и в магазинах, не рассчитывают, а принимают по действующим нормативам.

Для столовых и ресторанов, работающих на сырье, строительная площадь приведена в табл. 7.2.

Нормы загрузки холодильных камер на 1 м² строительной площади приведены в табл. 7.3.

Составление предварительной планировки магазина или предприятия общественного питания начинают с нанесения в масштабе на бумаге в клетку или на миллиметровой бумаге торгового зала в виде прямоугольника площадью согласно табл. 7.1 или 7.2.

Таблица 7.2.

Помещения	Строительная площадь, м ²			
	Рестораны		Общедоступные столовые	
	на 100 мест в зале	увеличение на каждые 10 мест	на 100 мест в зале	увеличение на каждые 10 мест
Зал	180	18	180	18
Цех				
горячий	92	2,2	72	1,8
холодный	30	0,4	16	0,3
Моечные	70	1,5	30	1,5
Другие производственные помещения	60	0,2	30	0,2
Охлаждаемые камеры				
молочно-жировых и гастрономических продуктов	11	0,5	8	0,4
фруктов, зелени, напитков	9	0,45	5	0,3
мяса	5	0,5	6	0,45
рыбы	2	0,15	4	0,05
пищевых отходов (в том числе неохлаждаемый тамбур площадью 4 м ²)	7	0,8	5	0,3

Таблица 7.3.

Продукты	Нормы загрузки, кг/м ²	
	в магазинах	на предприятиях общественного питания
Мясо	150	125
Рыба	300	220
Молочно-жировые продукты	300	170
Гастрономия	150	150
Фрукты, овощи	100	100
Полуфабрикаты	150	100
Кулинарные изделия	100	100
Кондитерские изделия	150	150
Пищевые отходы	—	200

Сетки колонн (в м) принимают в зависимости от торговой площади магазина (в м²):

До 400	6×6
От 400 до 650	6×6; 9×6; 9×9
" 650 до 1000	6×6; 9×9; 6×12
" 1000 до 2000	9×9; 6×12; 12×12

В целях исключения колонн, мешающих расстановке оборудования, торговые залы крупных магазинов (площадью 1500 м² и более) разрабатывают с применением пространственных и большепролетных конструкций.

В учебных проектах рекомендуется размещать торговый зал и складскую зону на одном уровне, в одноэтажном здании без подвала. Предпочтительная форма торгового зала в плане — квадрат или прямоугольник с соотношением сторон 1:1,5 (до 1:2). Со стороны фасада предусматривают вход и выход покупателей через кассовый узел. Высоту торгового зала принимают от 3,3 до 4,2 м (чем больше площадь зала, тем больше его высота). Кроме основного предусматривают дополнительный вход с улицы в отдел заказов и кафетерий.

Складскую зону размещают за торговым залом по длинной стороне прямоугольника и соединяют с залом одним или двумя проходами шириной от 1,5 до 2,0 м. Площадь этой зоны принимают равной сумме площадей неохлаждаемых кладовых и подсобных помещений по табл. 7.1.

Ширину коридоров внутри складской зоны принимают: при малой механизации (ручные тележки, колесные контейнеры) — от 1,5 до 2,0 м,

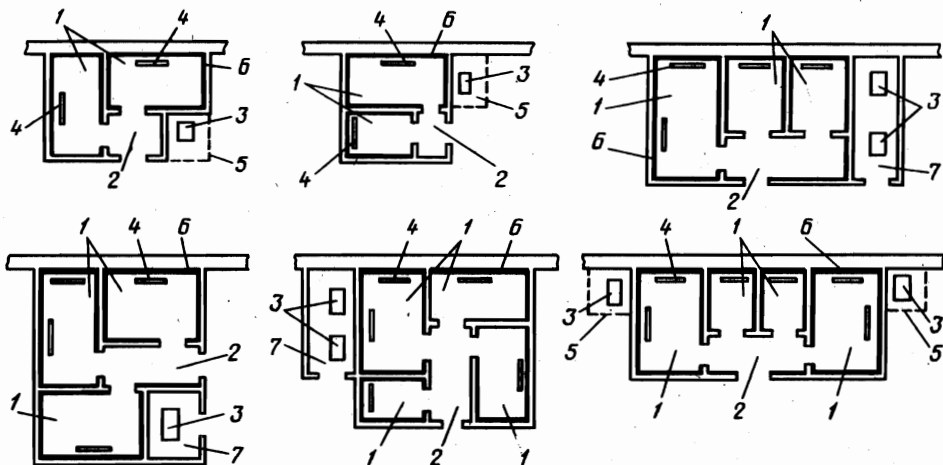


Рис.7.3. Планировка холодильных камер предприятий общественного питания:

1 — холодильные камеры; 2 — тамбур; 3 — компрессорно-конденсаторный агрегат холодильной машины; 4 — испаритель холодильной машины; 5 — сетчатое ограждение компрессорно-конденсаторного агрегата; 6 — теплоизоляция; 7 — машинное отделение

а в зоне интенсивного движения электрокаров и вилочных погрузчиков — от 2,5 до 3 м.

Блок охлаждаемых камер размещают поблизости от разгрузочной платформы и приемочной и в то же время недалеко от торгового зала. Площадь блока охлаждаемых камер принимают на 10 — 15% больше их суммарной площади по табл. 7.1 или 7.2. Предусматривают вход в блок охлаждаемых камер через шлюз (тамбур) шириной не менее 6 м. Допускается не предусматривать шлюз (тамбур) перед камерами в случаях, если расчетная температура камеры равна $+2^{\circ}\text{C}$ и выше. Минимальная площадь камеры должна быть 6 м^2 при ширине не менее 2,6 м. Вход в камеру располагают по меньшей по размеру стороне.

Поскольку сетку колонн складской зоны магазина выбирают независимо от принимаемой планировки блока охлаждаемых камер, может случиться, что одна или несколько колонн окажутся внутри охлаждаемых камер. Это допустимо. Однако колонны не должны находиться внутри коридоров или напротив входных дверей.

Высоту камер от уровня чистого пола до выступающих частей конструкций перекрытия принимают равной от 2,7 до 3,5 м. При большей высоте камер предусматривают подвесной потолок с проветриваемым пространством между потолком и перекрытием.

Двери охлаждаемых камер и тамбуров должны быть теплоизолированными, с плотными резиновыми притворами и прижимными затворами. Открываться двери должны в сторону выхода из камеры. Ширина дверей 0,9 м, при использовании вилочных погрузчиков — не менее 1,5 м. Охлаждаемую камеру пищевых отходов с тамбуром проектируют с выходом через тамбур на улицу или во внутренний коридор. Остальная площадь складской зоны предназначена для неохлаждаемых кладовых и других помещений.

Холодильные агрегаты размещают в машинном отделении, расположенном рядом с камерами. Площадь машинного отделения принимают равной 10 — 15% площади камер, а его высоту — не менее 2,7 м в чистоте для системы непосредственного охлаждения камер и не менее 3,7 — при рассольном охлаждении. Машинное отделение для центра-

лизованного холодоснабжения торгового холодильного оборудования может быть самостоятельным или объединенным с машинным отделением охлаждаемых камер.

Планировку предприятий общественного питания составляют в той же последовательности, что и для продовольственных магазинов. Варианты планировок холодильных камер приведены на рис. 7.3.

В целях экономии городской площади предприятия общественного питания с количеством мест в залах до 150 размещают в одноэтажных зданиях, от 150 до 200 мест — в одно- и двухэтажных зданиях, свыше 200 мест — в зданиях из двух и более этажей. Однако в учебных проектах предприятия общественного питания рекомендуется размещать только в надземных этажах одноэтажных зданий.

Высоту надземных этажей для зданий с количеством мест до 150 принимают равной 3,3 м, от 150 до 300 мест — 3,6 м, а для залов с количеством мест более 300 мест — 4,2 м. Ширину коридоров принимают от 1,3 до 1,8 м.

§ 7.2. СОСТАВЛЕНИЕ ПЛАНИРОВКИ РАСПРЕДЕЛИТЕЛЬНОГО ХОЛОДИЛЬНИКА

Распределительный холодильник состоит из следующих основных частей: главного корпуса, включающего охлаждаемый склад с теплоизолированными наружными ограждениями, блок служебных помещений и машинное отделение, примыкающие к одной из торцевых стен охлаждаемого склада, а также транспортные платформы, примыкающие к охлаждаемому складу с фронтальных сторон; конденсаторного отделения с насосной станцией оборотного водоснабжения (при установке градирни); административно-бытового корпуса.

Холодильники вместимостью до 5000 т проектируют, как правило, одноэтажными, а вместимостью более 5000 т — многоэтажными и реже — одноэтажными.

Ширину камер принимают равной от 6 до 18 м при отношении ширины к длине не более 1:3. Вместимость каждой камеры должна быть не менее 50 и не более 1000 т. Высоту помещений одноэтажных холодильников вместимостью 1500 т и более (от чистого пола до низа несущих конструкций) принимают равной 6 м и более, вместимостью от 125 до 1500 т — 4,8 м, а вместимостью 125 т и менее — 3,6 м. Высоту надземных этажей многоэтажных холодильников принимают равной 4,8; 5,4 или 6 м. Высота подвального этажа должна быть не менее 3,6 м.

В соответствии с назначением распределительных холодильников (хранение в течение 6 — 12 мес мяса, масла, яиц, рыбы и других скоропортящихся продуктов и передача их в торговую сеть) основной охлаждаемый объем занимают камеры хранения замороженных продуктов и универсальные камеры, которые используются для хранения как замороженных, так и охлажденных продуктов (табл. 7.4). Холодильная обработка грузов на этих холодильниках производится в ограниченных количествах, а поэтому мощность устройств для охлаждения и замораживания невелика.

Планировка внутри охлаждаемого склада может быть двух типов: с одним или несколькими внутренними коридорами (или вестибюлем) и без них. В холодильниках первого типа двери холодильных камер выходят в коридор или вестибюль и поэтому не сообщаются с наружным воздухом. Такая планировка в отечественной практике проектирования распределительных холодильников наиболее распространена.

Камеры	Количество и вместимость камер (в % общей) распределительных холодильников условной вместимостью, т			
	12 — 125	250; 400; 700; 1000	1500; 3000; 5000	10 000 и более
Хранения охлажденных продуктов	—	—	—	3 — 5
Хранения мороженных продуктов	1 — 2	2 — 3	4 — 7	10
	60 — 75	50 — 65	75	6 — 8
Универсальные	1 — 2	2 — 3	2 — 3	75
	40 — 25	50 — 35	25	4 — 6
Морозильные	—	—	1 — 2	15
	—	—	до 0,6	2 — 3
				до 0,3

Примечание. Количество камер приведено в числителе, а вместимость (в % общей) — в знаменателе.

Ее преимущество заключается в меньших теплопритоках в камеры при открывании дверей, а недостаток — в большой длине пути от транспортных платформ до камер и меньшей степени использования строительной площади для размещения грузов. Поэтому при проектировании холодильников небольшой вместимости применяют и другую планировку

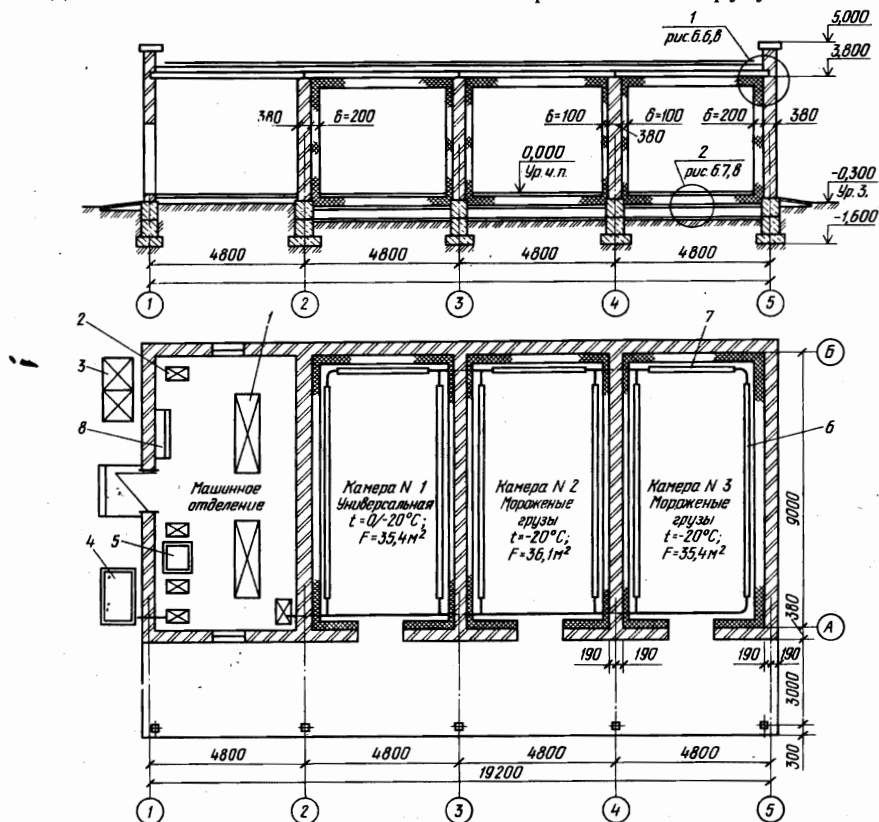


Рис.7.4. Холодильник распределительный вместимостью 50 т с хладоново-рассольной системой охлаждения:

1 — машина холодильная хладоновая марки МКТ28-2-0; 2 — насос центробежный марки 1,5К-8/19; 3 — градирня вентиляторная марки ГПВ-20М; 4 — бак для рассола вместимостью 1,4 м³; 5 — бак для воды вместимостью 1 м³; 6 — батарея рассольная 16-трубная длиной 7,15 м, поверхностью охлаждения 20 м²; 7 — батарея рассольная 16-трубная длиной 3,15 м, поверхностью охлаждения 9,0 м²; 8 — щит КИП

34
иц

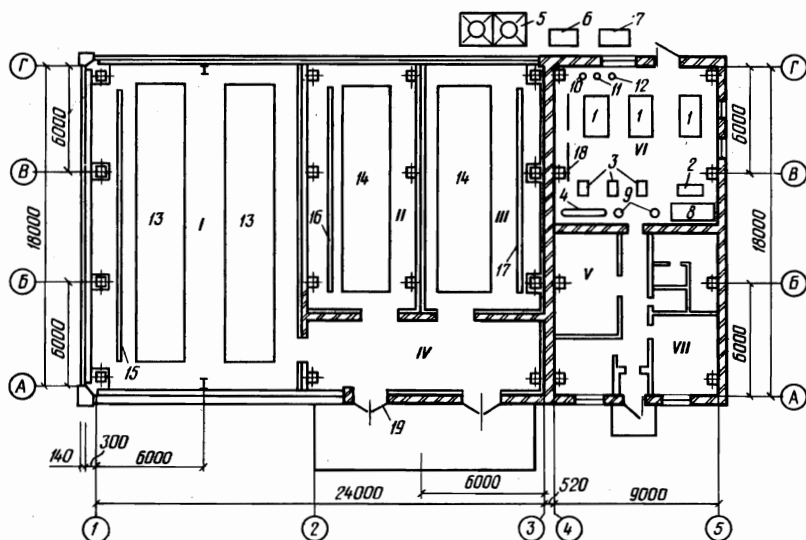


Рис. 7.5. Холодильник распределительный вместимостью 400 т с хладоново-рассольной системой охлаждения:

I — камера №1, мороженные грузы, $t_a = -20^\circ\text{C}$; II — камера №2 универсальная, $t_a = 0/ -20^\circ\text{C}$; III — камера №3 универсальная, $t_a = 0/ -20^\circ\text{C}$; IV — тамбур; V — помещение КИП и ЦСУ; VI — машинное отделение; VII — венткамера; 1 — машина холодильная марки ФМ-45; 2 — насос центробежный консольный КМ20/30 для воды; 3 — насос вихревой ВК5/24 для рассола; 4 — подогреватель водо-водяной 4-секционный марки ПВ-4-09; 5 — градирня пленочная вентиляционная ГПВ-80; 6 — бак для холодного рассола вместимостью 2 м³; 7 — бак для горячего рассола вместимостью 2 м³; 8 — бак для воды вместимостью 3 м³; 9 — отстойник рассола под трубу $D_y = 100$ мм; 10 — фильтр $D_y = 80$ мм для рассола; 11 — фильтр $D_y = 100$ мм для рассола; 12 — сосуд расширительный вместимостью 50 л; 13 — батарея потолочная рассольная однорядная из 12 труб диаметром 38×2,5 мм, длиной 16,0 м, площадью поверхности охлаждения 250 м²; 14 — батарея потолочная рассольная однорядная из 12 труб диаметром 38×2,5 мм, длиной 11,5 м, площадью поверхности охлаждения 178 м²; 15 — батарея пристенная рассольная однорядная оребренная из 4 труб диаметром 38×2,5 мм, длиной 41,4 м, площадью поверхности охлаждения 179 м²; 16 — батарея пристенная рассольная однорядная оребренная из 4 труб диаметром 38×2,5 мм, длиной 30,5 м, площадью поверхности охлаждения 140 м²; 17 — батарея пристенная рассольная однорядная оребренная из 10 труб диаметром 38×2,5 мм, длиной 17,6 м, площадью поверхности охлаждения 196 м²; 18 — распределительное устройство; 19 — дверь изолированная распашная двустворчатая с воздушной завесой.

— бескоридорную, при которой двери холодильных камер выходят непосредственно на автомобильную или железнодорожную платформу (рис. 7.4). В целях уменьшения теплопритоков и препятствия проникновению наружного воздуха в камеры при открывании дверей дверные проемы защищают воздушными завесами.

В холодильниках вместимостью менее 1500 т предусматривают только автомобильную платформу длиной, как правило, во всю длину охлаждаемого склада, шириной 7,5 м и высотой (над поверхностью разгрузочно-загрузочной площадки) 1,2 м.

В холодильниках вместимостью 1500 т и более кроме автомобильной платформы с противоположной стороны охлаждаемого склада предусматривают железнодорожную платформу шириной 7,5 м с закрытым дебаркадером над платформой и железнодорожными путями общей шириной 12 м.

Длину железнодорожной платформы в холодильниках вместимостью 1500 т делают на всю длину холодильника. В холодильниках вместимостью 3000 т и более предусматривают железнодорожную платформу длиной не менее 120 м (чтобы обеспечить прием пятивагонной рефрижераторной секции). Высоту железнодорожной платформы принимают равной 1400 мм от уровня головки рельса.

Чтобы осуществить передвижение грузов между автомобильной и железнодорожной платформами, минуя охлаждаемый контур, в

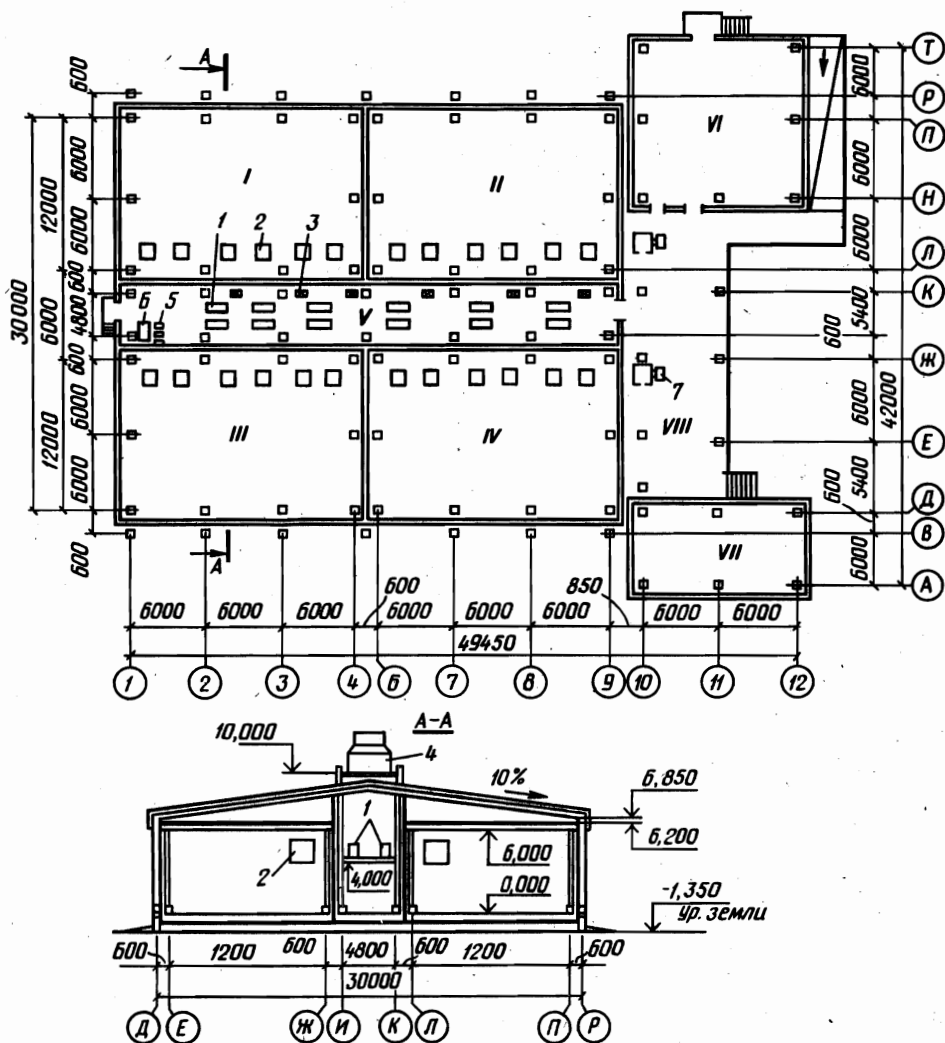


Рис.7.6. Холодильник вместимостью 1000 т из металлических конструкций:

I, II, III и IV — камеры хранения мороженных грузов; V — машинное отделение; VI — вспомогательные помещения; VII — бытовые помещения; VIII — автомобильная платформа; 1 — агрегат компрессорно-конденсаторный; 2 — агрегат воздухоохлаждательный; 3 — щит управления; 4 — градирия пленочная ГПВ-40; 5 — агрегат электронасосный К20/30; 6 — бак для воды вместимостью 5 м³; 7 — весы рычажные стационарные

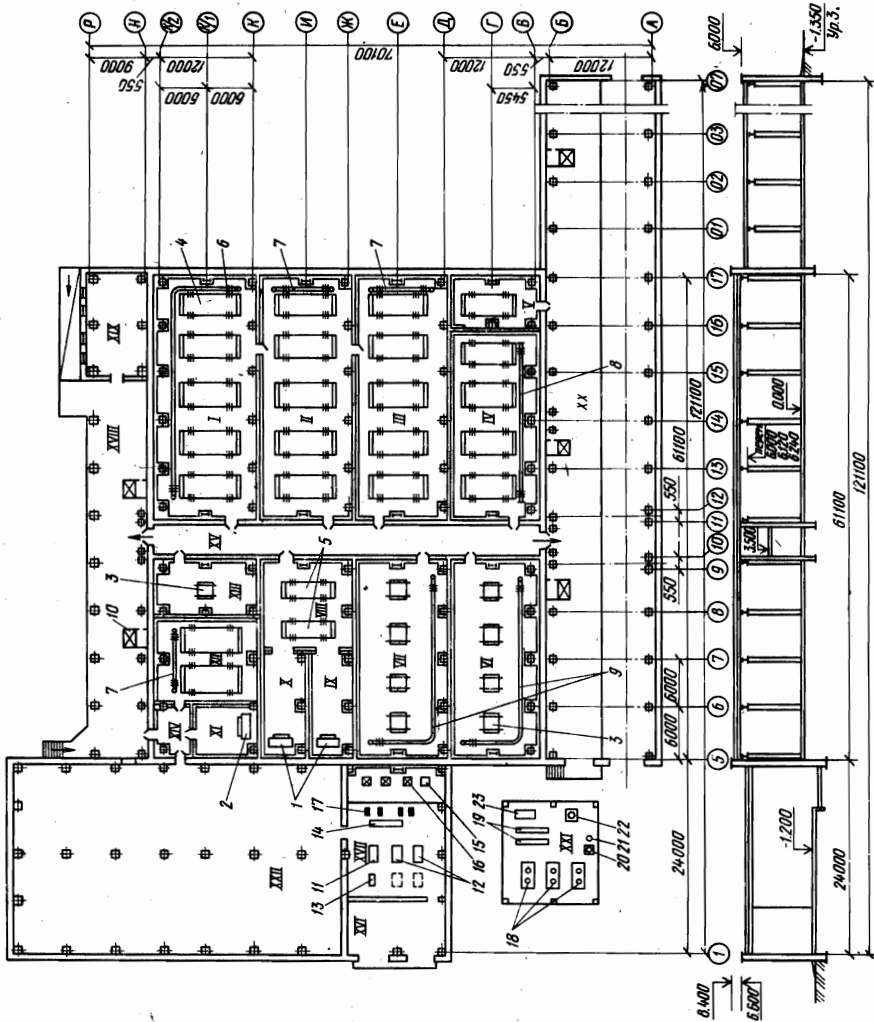
крупных холодильниках может быть предусмотрена соединительная платформа или коридор между охлаждаемым складом и корпусом машинного отделения и служебных помещений.

Согласно типовым проектам распределительных холодильников, разработанным Гипрохолодом, в холодильниках вместимостью менее 1500 т вход в камеры предусматривают через вестибюль (рис. 7.5) или тупиковый коридор шириной 6 м с выходом на автомобильную платформу (рис. 7.6). В этих холодильниках в соответствии с табл. 7.4 предусмотрены только камеры хранения замороженных продуктов и универсальные. Иногда проектом предусмотрено использование всех камер в качестве универсальных или для мороженных грузов.

В холодильниках вместимостью 3000 т и более имеется 1 — 2 сквозных

Рис.7.7 Холодильник распределительный вместимостью 3000 т:

I — IV, XII — камеры хранения мороженых грузов ($t_0 = -20^\circ\text{C}$); V — камера хранения дефектных грузов ($t_0 = -12^\circ\text{C}$); VI, VII — универсальные камеры ($t_0 = 0 \div -20^\circ\text{C}$); VIII — загрузочная-разгрузочная; IX, X — морозильные камеры ($t_0 = -30^\circ\text{C}$); XI — камера замораживания и хранения фасованного масла ($t_0 = 0^\circ\text{C}$); XII — тамбур; XIII — транспортный коридор; XIV — трансформаторная подстанция; XV — машинное отделение; XVII — автомобильная платформа; XIX — помещение для санитарной обработки и хранения тары — оборудования; XX — железнодорожная платформа; XXI — конденсаторная с насосной; XXII — вспомогательные производственные и бытовые помещения; 1 — воздухоохладитель постаментный аммиачный ($F = 600 \text{ м}^2$); 2 — воздухоохладитель постаментный аммиачный ($F = 460 \text{ м}^2$); 3 — воздухоохладитель полдесной аммиачный марж ($F = 170 \text{ м}^2$); 4 — батарея пристенная ($F = 96,5 \text{ м}^2$); 5 — батарея пристенная ($F = 199 \text{ м}^2$); 6 — батарея пристенная ($F = 48 \text{ м}^2$); 7 — батарея пристенная ($F = 111 \text{ м}^2$); 8 — батарея пристенная ($F = 167 \text{ м}^2$); 9 — батареи; 10 — агрегат холодильный винтовой БХ-350/2,6А; 11 — агрегат холодильный винтовой А350-7-1; 12 — агрегат холодильный винтовой А350-7-1; 13 — компрессор воздушный; 14 — ресивер дренажный горизонтальный 3,5РД; 15 — промежуточный сосуд 100ПСЗ; 16 — ресивер циркуляционный вертикальный 3,5РДВ*; 17 — электронасос аммиачный; 18 — конденсатор аммиачные испарительные ИК-125; 19 — ресивер линейный 3,5РД; 20 — маслоотделитель 125М; 21 — маслопарарезервуар (для воздуха); 22 — бак для сбора отработанного масла



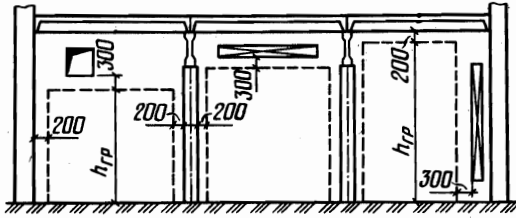


Рис.7.8. Расстояния между штабелем, ограждающими конструкциями и камерным оборудованием

коридора шириной 6 м, выходящих как на железнодорожную платформу, так и на автомобильную (рис. 7.7). Над коридором может быть предусмотрена антресоль для размещения воздухоохладителей и прокладки трубопроводов. Благодаря большой площади охлаждаемого склада появляется возможность специализации камер хранения: имеются отдельные камеры для замораживания и хранения масла, для хранения грузов в контейнерах и др. Кроме того, предусматривают вспомогательные камеры: для хранения дефектных грузов, разгрузочно-накопительные камеры при морозилках, экспедиции.

Составление планировки холодильника начинают с выбора структуры холодильника по табл. 7.4. Исходя из заданной вместимости холодильника, определяют вместимость и ориентировочное количество камер различного назначения, затем по формулам (7.1) — (7.4) определяют общую строительную площадь охлаждаемого склада и его основных камер. После этого на листе бумаги в клетку или миллиметровой наносят в масштабе охлаждаемый склад площадью $F_{охл}$ в виде квадрата или прямоугольника с соотношением длин сторон по фронту и глубине от 1 до 1,3 для холодильников вместимостью до 2000 т и от 1,4 до 3 — для холодильников большей вместимости. Длина сторон должна быть кратной 6 м.

Строительную площадь (площадь пола) охлаждаемого склада, равную сумме строительных площадей камер хранения $F_{к.хр}$, камер холодильной обработки $F_{к.о}$ и вспомогательных помещений $F_{всп}$ (накопительных, сортировочных, вестибюлей и коридоров), определяют по формуле

$$F_{охл} = F_{к.хр} + F_{к.о} + F_{всп} \quad (7.1)$$

Строительную площадь $F_{к.хр}$ (в m^2) камер хранения без подвесных путей определяют по формуле

$$F_{к.хр} = \frac{B_k}{q_v h_{гр} \beta} \quad (7.2)$$

где B_k — вместимость камер хранения, соответственно охлажденных или мороженых продуктов и универсальных камер, т; q_v — норма нагрузки на $1 m^3$ грузового объема камеры; $h_{гр}$ — грузовая высота штабеля, м; β — коэффициент использования строительной площади камеры.

Значение B_k выбирают в зависимости от назначения и структуры холодильника; значение q_v для условного груза принимают равным $0,35 t/m^3$, а для фактических грузов — по приложению 11. Грузовую высоту определяют с учетом того, что при размещении батарей над проездами минимальное расстояние от верха штабеля до гладкого потолка или выступающих частей перекрытия принимают равным 0,2 м, а при наличии в камере потолочного камерного оборудования и воздухопроводов — 0,3 м до их низа (рис. 7.8).

При расчете площади камер $h_{гр}$ можно вначале принять по табл. 7.5, а затем уточнить после окончательного выбора строительных конструкций и размещения приборов охлаждения.

Показатель	Камеры условной вместимостью, т			
	12 — 125	250 — 1000	1500 — 5000	10 000 и более
Высота помещений одноэтажных холодильников (от чистого пола до низа несущих конструкций), м	3,6	4,8	6,0 — 7,2	7,2 и более
Грузовая высота $h_{гр}$, м	2,0 — 3,0	3,5 — 4,5	5,0 — 6,0	6,0 и более
Отношение площади вспомогательных помещений к площади камер хранения $F_{всп}/F_{к.хр}$	—	0,4 — 0,3	0,4 — 0,3	0,25 и менее

Коэффициент использования строительной площади камеры β принимают в зависимости от площади камеры:

Камеры площадью, м ²	до 100	0,7 — 0,75
	от 100 до 400	0,75 — 0,8
	свыше 400	0,8 — 0,85

Грузовой объем камеры хранения $V_{гр}$ (в м³) определяют по формуле

$$V_{гр} = F_{к.хр} \beta h_{гр} \quad (7.3)$$

Площадь камер хранения $F_{к.хр}$ (в м²) охлажденного мяса, оборудованных подвесными путями, определяют по формуле

$$F_{к.хр} = \frac{1,2 B_k}{0,25} \quad (7.4)$$

где 1,2 — коэффициент пересчета от нагрузки на подвесные пути к нагрузке на 1 м² строительной площади, м²/м; 0,25 — нагрузка на 1 м подвешенного пути, т/м.

При определении площади камер по формулам (7.2) и (7.3) в качестве их вместимости B_k принимают: условную вместимость камер, если задано запроектировать холодильник определенной условной вместимости, или же фактическую вместимость, если проектирование ведется исходя из указанных в задании фактической загрузки камер или фактического поступления груза при известном сроке его хранения.

Строительную площадь $F_{к.о}$ (в м²) камер охлаждения и замораживания определяют по формуле

$$F_{к.о} = \frac{M\tau}{q_F \cdot 24} \quad (7.5)$$

где M — суточная производительность камер охлаждения или замораживания, т/сут; τ — продолжительность цикла холодильной обработки (оборачиваемость камеры), включая время на холодильную обработку, загрузку и выгрузку грузов, оттаивание камерных приборов и т. п., ч (для камер охлаждения и замораживания мяса в распределительных холодильниках принимают $\tau = 24$ ч); q_F — норма загрузки на 1 м² строительной площади камеры, т/м²; значение q_F принимают в зависимости от способа размещения мяса при холодильной обработке:

На подвесных путях	0,15 — 0,2
В стоечных контейнерах (1 или 2 контейнера по высоте)	0,3 — 0,6
На стеллажах	0,3

Площадь вспомогательных помещений принимают равной 25 — 40% (меньшее значение относится к холодильникам большей вместимости) суммы строительных площадей камер хранения (см. табл. 7.5).

Если проектируется холодильник с внутренним вестибюлем или коридорами, то рекомендуется сначала наметить их расположение внутри охлаждаемого склада с учетом грузопотоков, а затем нанести на план основные и вспомогательные камеры.

Предварительную планировку холодильника удобно вести по числу строительных прямоугольников, образованных сеткой колонн:

$$n = F_{\text{стр}} / f_{\text{стр}}, \quad (7.6)$$

где $F_{\text{стр}}$ — строительная площадь камер различного назначения м^2 ; $f_{\text{стр}}$ — строительная площадь одного прямоугольника при принятой сетке колонн, м^2 .

Сетку колонн для одноэтажных холодильников малой вместимости принимают 6×6 и 6×12 м, для средних и крупных — 6×12 , 6×18 , а для многоэтажных холодильников — 6×6 м. По условиям планировки может оказаться целесообразным изменить число полученных строительных прямоугольников как в сторону увеличения, так и в сторону уменьшения. В курсовых и дипломных проектах допускается отклонение до 10 — 15% расчетной площади. После составления предварительной планировки охлаждаемого склада на плане наносят корпус, в котором расположены машинное отделение и служебные помещения, а также автомобильную и железнодорожную платформы. Площадь служебных помещений принимают равной $(0,2 \div 0,4) F_{\text{охл}}$ (большее значение относится к холодильникам большей вместимости), а площадь машинного отделения — $(0,05 \div 0,35) F_{\text{охл}}$ (меньшая цифра относится к холодильникам большей вместимости).

Ширину корпуса машинного отделения и служебных помещений принимают: для холодильников вместимостью до 125 т — 6 м, при большей вместимости — 12 м и более. Окончательную планировку холодильника составляют после уточнения размеров строительных элементов и определения толщины теплоизоляции.

Пример. Составить планировку распределительного холодильника условной вместимостью 3000 т.

1. Выбираем состав холодильника. Согласно табл. 7.4 он должен включать 4 — 7 камер хранения мороженных продуктов (75%), 2 — 3 универсальные камеры (25%) и 1 — 2 морозильные камеры суточной производительностью до 0,6% общей вместимости холодильника.

2. Размер сетки колонн принимаем 6×12 м.

3. Принимаем, что в охлаждаемом складе должен быть предусмотрен один сквозной коридор шириной 6 м.

4. Определяем требуемую площадь основных камер (условную вместимость камер принимаем в процентах от общей вместимости по табл. 7.4; значения $h_{\text{гр}}$ — по табл. 7.5):

а) камеры хранения мороженных продуктов по формуле (7.2)

$$F_{\text{м.пр}} = \frac{0,75 \cdot 3000}{0,35 \cdot 5,5 \cdot 0,8} = 1461 \text{ м}^2,$$

при этом количество строительных прямоугольников находим по формуле (7.6)

$$n = \frac{1461}{72} = 20,3 \text{ (принимаем 21 прямоугольник);}$$

б) универсальных камер по формуле (7.2)

$$F_{\text{ун}} = \frac{0,25 \cdot 3000}{0,35 \cdot 5,0 \cdot 0,8} = 536 \text{ м}^2 \text{ (6 прямоугольников);}$$

в) морозильных камер по формуле (7.5)

$$F_{\text{к.о}} = \frac{0,006 \cdot 3000 \cdot 24}{0,15 \cdot 24} = 120 \text{ м}^2 \text{ (2 прямоугольника).}$$

5. Рассчитываем общую площадь основных камер хранения

$$F_{\text{к.хр}} = 1461 + 536 = 1997 \text{ м}^2.$$

6. Находим площадь вспомогательных помещений

$$F_{\text{всп}} = 0,35 F_{\text{к.хр}} = 0,35 \cdot 1997 = 700 \text{ м}^2.$$

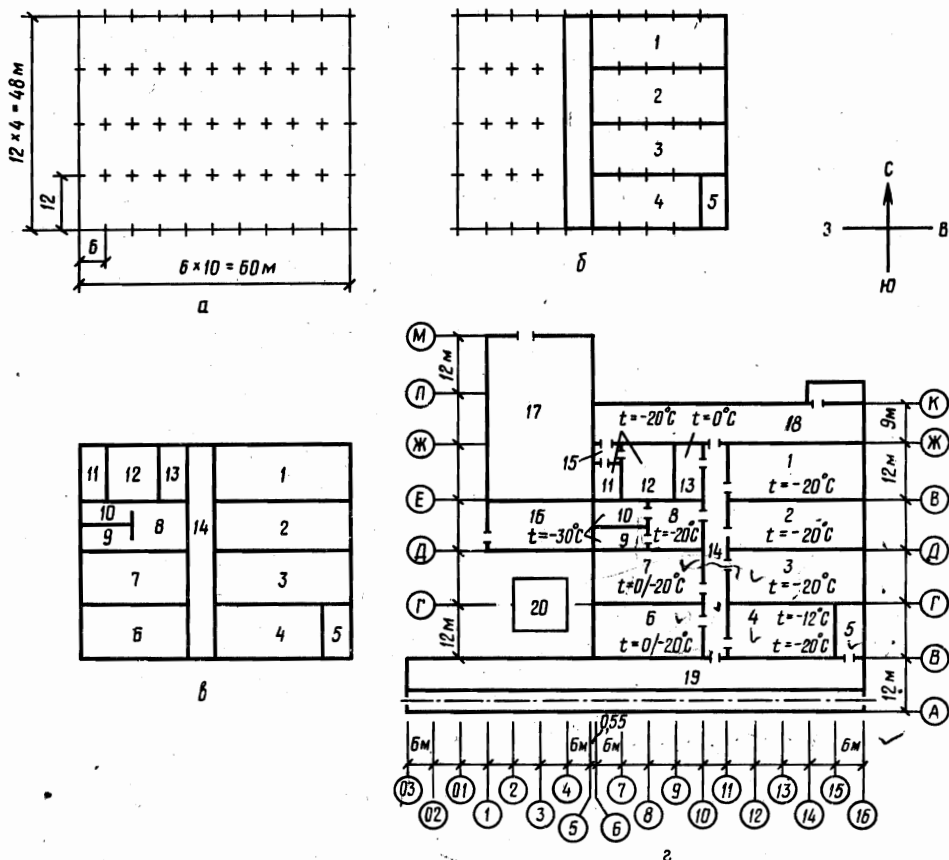


Рис.7.9. Составление планировки распределительного холодильника:

1 — 4, 12 — камеры хранения мороженных продуктов; 5 — камера дефектных грузов; 6, 7 — универсальные камеры; 8 — камера загрузочно-разгрузочная; 9, 10 — морозильные камеры; 11 — камера замораживания и хранения фасованного масла; 13 — экспедиция; 14 — транспортный коридор; 15 — тамбур; 16 — машинно-аппаратное отделение; 17 — служебные помещения; 18 — автомобильная платформа; 19 — железнодорожная платформа; 20 — конденсаторная с насосной

7. Рассчитываем требуемую площадь охлаждаемого склада по формуле (7.1)

$$F_{\text{охл}} = 1997 + 120 + 700 = 2817 \text{ м}^2 \text{ (39 прямоугольников).}$$

8. На листе миллиметровой бумаги наносим контур охлаждаемого склада в виде прямоугольника длиной, кратной 6 м, и шириной, кратной 12 м (соответственно выбранной сетке колонн). Этому условию отвечает прямоугольник, содержащий 10 строительных прямоугольников по длине и 4 — по ширине (рис.7.9, а).

Принимаем, что платформы будут размещаться вдоль длинной стороны прямоугольника. Следовательно, транспортный коридор должен идти в направлении, перпендикулярном платформам, и находиться примерно в середине охлаждаемого склада. Принимаем также, что машинное отделение будет располагаться с левой стороны охлаждаемого склада.

9. Размещаем в контуре охлаждаемого склада вначале камеры хранения мороженных продуктов, так как они занимают большую часть его площади. Из них 1 — 2 камеры целесообразно разместить вблизи морозильных камер, а остальные — в виде единого блока. Исходя из требуемой площади, размещаем в правой стороне 4 камеры хранения мороженных грузов общей площадью 19 строительных прямоугольников. Один прямоугольник отводим под камеру дефектных грузов. Полученный блок камер отделяем от остальной площади транспортным коридором (рис. 7.9, б).

10. Слева от транспортного коридора размещаем две универсальные камеры по 4 строительных прямоугольника каждая, 2 морозильные камеры 12×6 м каждая и при них загрузочно-разгрузочную камеру такой же суммарной площади (рис. 7.9, в).

Оставшуюся свободную площадь используем для размещения одной морозильной

камеры хранения фасованного масла (1 прямоугольник) и одной камеры хранения мороженных грузов (2 прямоугольника).

11. Размещаем корпус служебных помещений и машинного отделения. Машинное отделение следует располагать в непосредственной близости от морозильных камер, чтобы длина трубопроводов была минимальной.

Требуемая площадь машинного отделения

$$F_{\text{м.о}} = 0,1F_{\text{охл}} = 0,1 \cdot 2817 = 282 \text{ м}^2 \text{ (4 прямоугольника).}$$

Требуемая площадь служебных помещений

$$F_{\text{сл}} = 0,3F_{\text{охл}} = 0,3 \cdot 2817 = 845 \text{ м}^2 \text{ (12 прямоугольников).}$$

12. Наносим на плане машинное и служебные помещения, автомобильную платформу шириной 7,5 м, железнодорожную платформу шириной 12 м (рис. 7.9, з).

§ 7.3. СОСТАВЛЕНИЕ ПЛАНИРОВКИ ХОЛОДИЛЬНИКА МЯСОКОМБИНАТА

Холодильники мясокомбинатов (рис.7.10) являются частью производственного предприятия, поэтому размещение холодильника по отношению к другим зданиям и его внутренняя планировка подчиняются общей технологии производства продуктов на данном предприятии. Обычно холодильник размещают между мясо-жировым и мясоперерабатывающим корпусами мясокомбината и связывают с ними транспортными коридорами.*

Условную вместимость холодильника B_x (в т) при мясокомбинате определяют по формуле

$$B_x = 40\Pi, \quad (7.7)$$

где Π — сменная производительность комбината, т в смену; 40 — расчетное число смен.

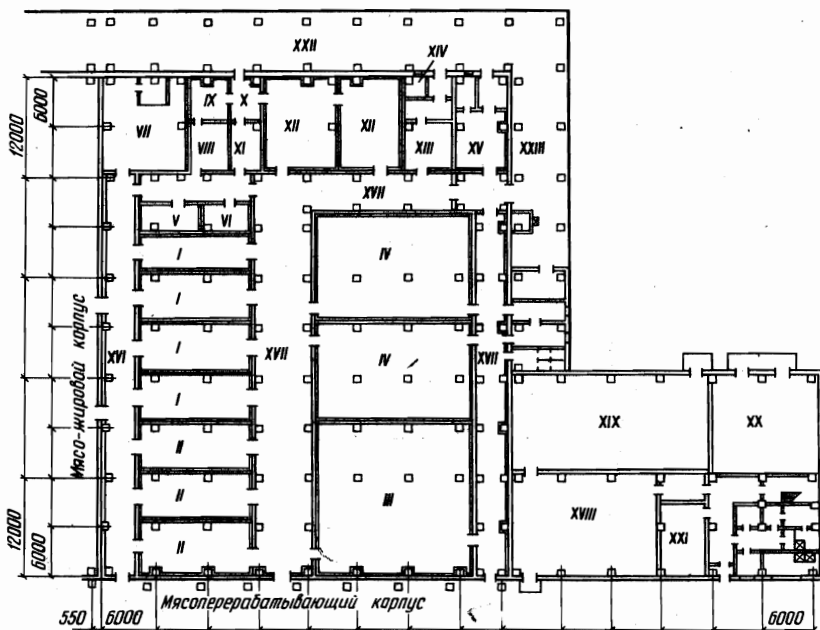


Рис. 7.10. Холодильник мясокомбината мощностью 30 т мяса в смену:

I — камера замораживания мяса; II — камера охлаждения мяса; III — камера хранения охлажденного мяса; IV — камера хранения мороженого мяса; V — камера хранения мороженных грузов; VI — хранение эндокрино-ферментного сырья; VII — производство блоков; VIII — камера охлаждения субпродуктов; IX — камера хранения охлажденных грузов; X — тамбур; XI — камера замораживания субпродуктов; XII — камера хранения мороженого мяса; XIII — доморозка некондиционных товаров; XIV — весовая; XV — экспедиция; XVI — распределительный коридор; XVII — транспортный коридор; XVIII — компрессорная; XIX — агрегатная компрессорной; XX — трансформаторная; XXI — щитовая; XXII — железнодорожная платформа; XXIII — автомобильная платформа

Например, при мясокомбинате производительностью 50 т в смену предусматривают холодильник условной вместимостью 2000 т.

В качестве расчетной принимают двухсменную работу комбината в течение суток. Основную площадь холодильника занимают камеры охлаждения и замораживания мяса и его кратковременного хранения в охлажденном и замороженном состояниях.

Общую производительность камер охлаждения принимают равной суточной производительности комбината (т. е. двойной сменной производительности при работе комбината в две смены в сутки). Площадь этих камер рассчитывают по формуле (7.5). Ширину камер (в осях) принимают равной 6 м для размещения пяти ниток подвесного пути, длину от 12 до 18 м, высоту до подвесного пути 3,35 м, а до подшивного потолка — 3,6 м.

Общую производительность морозильных камер принимают равной 40 — 50% суточной производительности комбината, а их площадь рассчитывают по формуле (7.5), принимая продолжительность цикла не более 36 ч. Ширину камер принимают не более 6 м, высоту от пола до ложного потолка 3,5 — 3,6 м. Длину камеры выбирают такой, чтобы ее вместимость была не более 4-часовой производительности линии цеха убой скота и разделки туш.

Хранение охлажденного мяса в полутушах осуществляют в 1—2 крупных камерах, оборудованных подвесными путями, а мяса в четвертинах и отрубах — в упакованном виде на поддонах. Вместимость камер принимают из условия размещения 1—2-суточного поступления мяса из цеха убой скота и разделки туш. Площадь камер хранения охлажденного мяса ($t_b = -1^\circ\text{C}$) рассчитывают по формуле (7.2). Камеры делают проходными. Иногда каждую камеру делят внутренними перегородками на несколько отсеков, сообщающихся между собой.

В составе холодильника предусматривают также камеру хранения охлажденных грузов в контейнерах. Вместимость этой камеры (в тоннах) принимают примерно такой же, как и камеры хранения мяса на подвесных путях. Площадь камеры определяют по формуле (7.2), при этом принимают $q_v = 0,15 \div 0,2 \text{ т/м}^3$, $h_{гр} = 3,6 \text{ м}$, $\beta = 0,65 \div 0,75$.

Хранение мороженого мяса осуществляют в штабелях и стоечных поддонах при $t_b = -20^\circ\text{C}$ и естественной циркуляции воздуха. Общую вместимость камер хранения мороженого мяса принимают из условия размещения 16—20-суточного поступления мяса из цеха убой скота и разделки туш. Общую площадь этих камер рассчитывают по формуле (7.2), принимая, что $q_v = 0,35 \text{ т/м}^3$, $h_{гр} = 5,5 \text{ м}$. Количество камер должно быть не менее трех, вместимость каждой камеры не более 1000 т. При этом не менее двух камер хранения мороженого мяса должны иметь вместимость не более двухсуточной выработки цеха убой скота и разделки туш.

Кроме основных камер хранения в составе холодильника могут быть предусмотрены: 1 — 2 универсальные камеры, камеры приема и подморозивания некондиционных грузов, камеры хранения эндокринно-ферментного сырья, камеры хранения охлажденных и замороженных субпродуктов, пельменей.

В качестве примера на рис. 7.10 показана планировка холодильника при мясоперерабатывающих комбинатах производительностью 30 т в смену. Расположение камер и система коридоров здесь подчинены технологическому процессу холодильной обработки мяса и мясoproдуктов и рациональному перемещению грузов. Мясо и мясoproдукты из мясорезового корпуса поступают в распределительный коридор XVI. Оттуда

основную часть мяса направляют на замораживание и охлаждение соответственно в камеры I и II, а меньшую часть мяса и субпродукты — в камеры VII, VIII, IX. Охлажденное мясо кратчайшим путем по транспортному коридору XVII направляют в камеру хранения охлажденного мяса III, а мороженое — в камеры хранения мороженого мяса IV, расположенные в центре корпуса, и XII, расположенные в непосредственной близости от железнодорожной платформы XXII. По транспортным коридорам XVII грузы могут быть направлены для переработки в мясоперерабатывающий корпус и для реализации через экспедиционные помещения.

Компрессорная XVIII, агрегатная XIX, трансформаторная XX, щитовая XXI и бытовые помещения вынесены из охлаждаемого контура.

§ 7. 4. СОСТАВЛЕНИЕ ПЛАНИРОВКИ ХОЛОДИЛЬНИКА ДЛЯ ФРУКТОВ И ОВОЩЕЙ

Фруктохранилища (холодильники для фруктов) предназначены для длительного хранения фруктов и винограда поздних сроков созревания, а также для краткосрочного хранения фруктов, винограда, ягод ранних сроков созревания. Фрукты хранят в специализированных ящичных поддонах и деревянных ящиках.

Вместимость специализированных холодильников для фруктов определяют также из расчета 0,35 т продукции на 1 м³ грузового объема; при этом камеры предварительного охлаждения учитывают как камеры хранения.

Иногда в проектах приводят условную вместимость холодильников для фруктов по основному виду хранимой продукции с учетом принятого способа размещения грузовых штабелей (например, вместимость по яблокам зимних сортов, вместимость по винограду и т. д.).

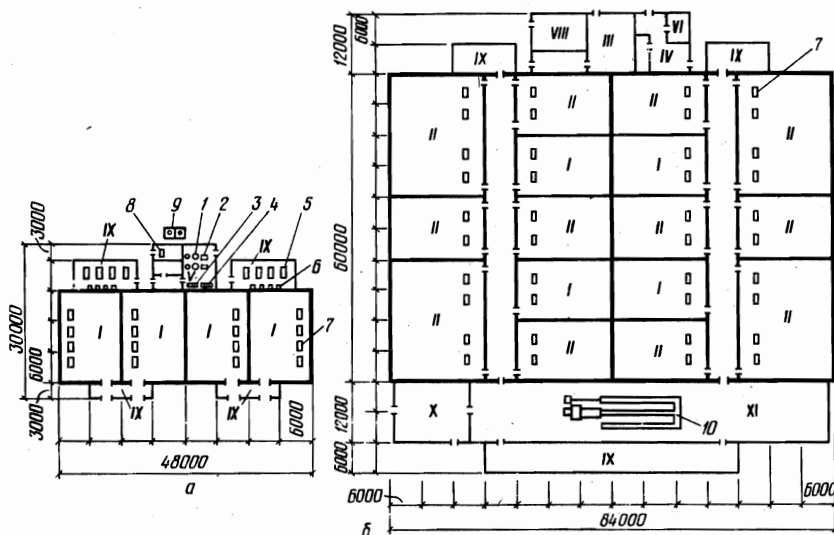


Рис.7.11. Планировки холодильников для фруктов:

а — вместимостью 1000 т с РГС; б — вместимостью 5000 т; I — камеры с РГС; II — камеры холодильные; III — компрессорное отделение; IV — аппаратное отделение; V — станция газовых сред; VI — насосная; VII — электрощитовая; VIII — трансформаторная; IX — навесы; X — блок бытовых помещений; XI — помещение товарной обработки плодов; I — аппарат очистки АОЗБ; 2 — генератор нейтральных сред ГНСЗБ; 3 — собирающий коллектор; 4 — распределительный коллектор; 5 — компрессорно-конденсаторный агрегат; 6 — шкаф управления; 7 — воздухоохладитель; 8 — газодувка 1А12-50-2А; 9 — градирня пленочная ГПВ-80; 10 — линия товарной обработки плодов

Обычные холодильники для фруктов проектируют вместимостью 500, 1000, 2000, 3000, 5000 и 10 000 т, а холодильники с регулируемой газовой средой (РГС) — вместимостью 500 и 1000 т. Однако и в обычных холодильниках вместимостью 2000 т и более для хранения фруктов в регулируемой газовой среде отводят 20 — 30% вместимости.

Типовые планировки холодильников для фруктов, разработанные Гипронисельхозом, приведены на рис. 7.11. В охлаждаемом контуре холодильника размещают холодильные камеры хранения и грузовые коридоры. В холодильниках вместимостью 500 и 1000 т роль грузового коридора может выполнять экспедиция, в которую выходят двери всех камер. Вместимость отдельных камер хранения и камер с РГС принимают в зависимости от общей вместимости:

Общая вместимость холодильника, т	Вместимость одной камеры, т
До 2000	200
От 3000 до 5000	До 600
Свыше 5000	До 1000

Камеры рассчитывают при условии, что в них будут хранить фрукты или виноград одного сорта, степени зрелости и периода съема. Не допускается совместное хранение в одной камере холодильника винограда и фруктов, а также разных видов фруктов, обладающих ярко выраженным ароматом.

Площадь холодильных камер рассчитывают по формуле (7.2), принимая $\beta = 0,85 \div 0,95$, а $h_{гр} = 5,5$ м.

Сетку колонн принимают равной 6×12 или 6×18 м, высоту камер — 6 м (до низа балки). Ширину грузовых коридоров принимают не более 6, а их высоту — не менее 3 м. Рекомендуемая высота складирования 5,5 м. Потолки в камерах обычно делают гладкими, а пол устраивают на уровне земли.

В фруктохранилищах вместимостью 2000 т и более предусматривают цех товарной обработки площадью 20 — 30% площади камер, где производят сортировку, калибровку и упаковку фруктов, винограда и ягод. Помещение цеха сообщается как с грузовыми коридорами, так и с крытой платформой. Высоту цеха принимают не менее 3,6 м, а его ширину — 12 м.

Грузы доставляют в холодильник на автомобилях, а из холодильника транспортируют авторефрижераторами. В этом случае либо предусматривают автомобильную платформу, либо устраивают пол на уровне земли, чтобы машины могли въехать внутрь холодильника. В проекте крупных холодильников может быть предусмотрена железнодорожная платформа. Однако если в состав фруктохранилища входит станция предварительного охлаждения фруктов, то независимо от вместимости холодильника кроме автомобильной платформы могут быть предусмотрены железнодорожные подъездные пути.

В блоке подсобных помещений, пристраиваемом к охлаждаемому складу, размещают машинное отделение, электрощитовую и станцию газовых сред, в которой устанавливают оборудование для создания газовой среды необходимого состава (при наличии камер с РГС).

Холодильники (или отдельные камеры) для овощей незначительно отличаются от холодильников для фруктов.

Последовательность составления планировки холодильника для фруктов или овощей такая же, как и для распределительного холодильника.

§ 7.5. ТРЕБОВАНИЯ К МАШИНЫМ И АППАРАТНЫМ ОТДЕЛЕНИЯМ

Основное и вспомогательное оборудование аммиачных установок, как правило, размещают на первом этаже в отдельно стоящем здании или пристройке, примыкающей к торцевой стене холодильника и отделенной от него противопожарной стеной. Устройство отдельного аппаратного отделения необязательно. При размещении всего оборудования в одном помещении легче обеспечить наикратчайшую связь между отдельными элементами холодильной установки, что отвечает требованиям по уменьшению длины трубопроводов, соблюдению последовательности соединений машин, аппаратов и сосудов. Аппаратное отделение может быть расположено рядом с машинным на первом этаже здания.

Хладоновые холодильные установки можно располагать как в отдельном машинном отделении, так и в неспециальном помещении, но при условии, что в нем находится только персонал, прошедший инструктаж по технике безопасности.

Для размещения мелких хладоновых установок можно не предусматривать отдельного помещения. Следует только обеспечить свободный доступ к ним для обслуживания и защиту от повреждений. Однако такие установки нельзя размещать в местах большого скопления людей, в помещениях, где находятся дети и больные, на лестничных клетках и под лестницами.

Машинные и аппаратные отделения холодильных установок, работающих на аммиаке, относятся к категории Б по взрыво- и пожароопасности (СНиП11 — М.2 — 72 «Производственные здания промышленных предприятий. Нормы проектирования») и к классу В-1б взрывоопасных помещений (Правила устройства электроустановок).

В соответствии с требованиями к взрыво- и пожароопасным помещениям все электрооборудование, пусковая аппаратура и средства автоматики, применяемые на этих холодильных установках, должны быть в закрытом исполнении, допускающем работу во взрывоопасных помещениях соответствующего класса.

Машинные и аппаратные отделения холодильных установок, работающих на хладонах, по пожарной опасности относятся к категории Д.

Машинное отделение аммиачных холодильных установок должно отделяться от других помещений герметичными, несгораемыми стенами, перегородками и перекрытиями. Оно должно иметь не менее двух выходов, в том числе один — непосредственно наружу, а помещение аппаратного отделения, смежного с машинным, — двери наружу и в машинное отделение. Высота машинных отделений для установок, работающих на аммиаке, не менее 4,8 м до низа несущих конструкций, а для установок, работающих на хладонах, — не менее 3 м. Аппаратные отделения холодильных установок, работающих на аммиаке, должны иметь высоту не менее 3,6 м до низа несущих конструкций перекрытия.

Машинные и аппаратные отделения должны быть оборудованы приточной и вытяжной механической вентиляцией.

Кратность обмена воздуха принимают:

на установках, работающих на аммиаке, для вентиляции приточной — 2 объема в час, вытяжной — 3, вытяжной аварийной — 8 (совместная работа аварийной и постояннодействующей вытяжной вентиляции должна обеспечивать десятикратный обмен воздуха в час);

на установках, работающих на хладонах, для вентиляции приточной — 3 объема в час, вытяжной (она же аварийная) — 4 объема в час.

В холодильных установках, работающих на аммиаке, предусма-

тривают подачу воздуха в верхнюю, или рабочую, зону машинных и аппаратных отделений; вытяжка осуществляется из верхней зоны, противоположной притоку. Воздух, удаляемый из помещений, допускается выбрасывать в атмосферу через выбросную трубу высотой, не менее чем на 1,5 м превышающей высоту здания. Аварийная вентиляция должна иметь пусковые приспособления, установленные как в самом помещении, так и вне его. Следует предусматривать блокировку пусковых устройств аварийной вентиляции с газоанализаторами состава воздуха в помещении.

В установках, работающих на хладонах, предусматривают вытяжку воздуха из нижней зоны машинных отделений. Всасывающие окна располагают у пола (на высоте не более 1 м).

Глава 8

ТЕПЛОТЕХНИЧЕСКИЙ РАСЧЕТ ИЗОЛЯЦИИ ОГРАЖДАЮЩИХ КОНСТРУКЦИЙ

§ 8.1. РАСЧЕТ КОЭФФИЦИЕНТА ТЕПЛОПЕРЕДАЧИ

Общий коэффициент теплопередачи многослойной ограждающей конструкции с последовательно расположенными слоями рассчитывают по формуле

$$k_0 = \frac{1}{R_0} = \frac{1}{(R_n + \sum R_i + R_b) + R_{из}}, \quad (8.1)$$

где R_0 — общее сопротивление теплопередаче многослойной ограждающей конструкции, $\text{м}^2 \times \text{К}/\text{Вт}$; R_n — сопротивление теплоотдаче соответственно с наружной или более теплой стороны ограждения, $\text{м}^2 \cdot \text{К}/\text{Вт}$; $R_n = \frac{1}{\alpha_n}$;

R_i — сопротивление теплопроводности i -го строительного слоя конструкции (кроме слоя теплоизоляции), $\text{м}^2 \cdot \text{К}/\text{Вт}$;

$$R_i = \frac{\delta_i}{\lambda_i};$$

R_b — сопротивление теплоотдаче с внутренней стороны ограждения, $\text{м}^2 \cdot \text{К}/\text{Вт}$;

$$R_b = \frac{1}{\alpha_b};$$

$R_{из}$ — сопротивление теплопроводности термоизоляционного слоя, $\text{м}^2 \cdot \text{К}/\text{Вт}$;

$$R_{из} = \frac{\delta_{из}}{\lambda_{из}};$$

α_n и α_b — коэффициенты теплоотдачи с наружной и внутренней стороны ограждения $\text{Вт}/(\text{м}^2 \cdot \text{К})$; δ_i — толщина строительных слоев конструкции, м; λ_i — коэффициент теплопроводности строительных слоев конструкции, $\text{Вт}/(\text{м}^2 \cdot \text{К})$; $\delta_{из}$ — толщина термоизоляционного слоя, м; $\lambda_{из}$ — коэффициент теплопроводности изоляционного слоя, $\text{Вт}/(\text{м}^2 \cdot \text{К})$.

Расчетные значения коэффициентов теплоотдачи приведены в табл. 8.1.

Таблица 8.1

Поверхности	Коэффициент теплоотдачи α , $\text{Вт}/(\text{м}^2 \cdot \text{К})$	Сопротивление теплоотдаче R , $\text{м}^2 \cdot \text{К}/\text{Вт}$
Наружные поверхности стен и бесчердачных покрытий	23	0,043
Внутренние поверхности помещений без принудительной циркуляции воздуха (при батарейном охлаждении камер)	8	0,125
стены	6 — 7	0,167 — 0,143
полы и потолки		
Внутренние поверхности помещений с умеренной циркуляцией воздуха (хранение охлажденных грузов)	9	0,111
Внутренние поверхности помещений с интенсивной циркуляцией воздуха (камеры охлаждения и замораживания)	11	0,091

§ 8. 2. ОПРЕДЕЛЕНИЕ ТОЛЩИНЫ ТЕПЛОИЗОЛЯЦИОННОГО СЛОЯ

Чем больше значение коэффициента теплопередачи k_0 , ограждения, тем больше теплоты будет проникать в охлаждаемый объем холодильника. Это приводит к необходимости в более мощной, а следовательно, и более дорогой холодильной установке. Уменьшить теплоприток можно путем уменьшения значения k_0 , что достигается применением более эффективной теплоизоляции (малые $\lambda_{из}$) или увеличением ее толщины (большие значения $\delta_{из}$). Однако при этом возрастают затраты на теплоизоляцию. Поэтому при проектировании ограждающих конструкций холодильника целесообразно принимать такую теплоизоляцию и, следовательно, такое расчетное значение k_0 , чтобы годовые первоначальные и эксплуатационные затраты были минимальными. Это значение k_0 называют экономически целесообразным ($k_0^{ЭК}$). Расчет $k_0^{ЭК}$ достаточно сложен, так как для этого необходимо знать стоимость оборудования, теплоизоляции, электроэнергии, продолжительность работы холодильной установки и т. д. Значения этих величин различны для холодильников разной вместимости и назначения. Поэтому величины $k_0^{ЭК}$ в настоящее время пользуются при технико-экономическом сравнении различных зданий холодильников, а при обычных расчетах толщины теплоизоляции пользуются нормативными (так называемыми «требуемыми») значениями $k_0^{ТР}$, которые в среднем близки к $k_0^{ЭК}$ и в то же время одинаковы для холодильников всех видов и размеров.

Таблица 8.2

Среднегодовая температура воздуха в районе строительства, °С	Коэффициенты теплопередачи наружных стен и покрытий $k_0^{ТР}$ [в Вт/(м ² ·К)] при внутренней температуре, °С						
	-40 ÷ -30	-25 ÷ -20	-15 ÷ -10	-4	0	4	12
0 и ниже	0,21	0,26	0,33	0,47	0,52	0,58	0,70
	0,20	0,24	0,30	0,40	0,44	0,47	0,52
Выше 0 — ниже + 9	0,20	0,23	0,28	0,35	0,4	0,44	0,64
	0,19	0,22	0,27	0,33	0,37	0,42	0,52
+ 9 и выше	0,19	0,21	0,23	0,28	0,30	0,35	0,52
	0,17	0,20	0,23	0,26	0,29	0,33	0,47

Примечания: 1. В числителе приведено значение коэффициента теплопередачи для наружных стен, в знаменателе — для бесчердачных покрытий.

2. Для чердачных покрытий коэффициент теплопередачи следует принимать на 10% больше, чем для бесчердачных покрытий.

3. Если покрытия экранируются панельными батареями, коэффициент теплопередачи покрытий следует увеличить на 20%.

Значения $k_0^{ТР}$ для наружных стен и бесчердачных покрытий приведены в табл. 8.2. для внутренних стен и перегородок, отделяющих охлаждаемые помещения от неохлаждаемых и неотапливаемых, а также для обогреваемых полов на грунтах — в табл. 8. 3. Значения коэффициентов $k_0^{ТР}$ для помещений с температурами, не указанными в табл. 8. 2 и 8. 3, принимают интерполяцией. Значения $k_0^{ТР}$ для перегородок между охлаждаемыми помещениями приведены в табл. 8. 4.

Таблица 8.3

Температура воздуха в охлаждаемом помещении, °С	Коэффициенты теплопередачи $k_0^{ТР}$ [в Вт/(м ² ·К)]	
	Внутренние стены и перегородки, отделяющие охлаждаемые помещения от неохлаждаемых и неотапливаемых	Обогреваемые полы на грунте
От -30 до -20	0,27 — 0,28	0,21
	0,33	0,29
От -4 до 4	0,41 — 0,52	0,41
	0,64	0

Примечание. При расположении пола на грунте с наружной стороны конструкции нет движущейся среды, поэтому конвективный теплообмен отсутствует и термическое сопротивление переходу теплоты от грунта к конструкции равно нулю ($1/\alpha_1 = 0$).

Температура воздуха в более теплом помещении, °С	Коэффициенты теплопередачи k_o^{TP} [в Вт / (м ² · К)] для внутренних стен, перегородок и междуэтажных перекрытий между охлаждаемыми помещениями при температуре воздуха в более холодном помещении, °С					
	- 30	- 20	- 10	- 4	4	12
- 30	0,58	—	—	—	—	—
- 20	0,50	0,58	—	—	—	—
- 10	0,37	0,41	0,58	—	—	—
- 4	0,28	0,33	0,41	0,58	—	—
4	0,24*	0,26*	0,30*	0,47	0,58	—
12	0,21*	0,22*	0,26*	0,41	0,52	0,58
18	0,20*	0,21*	0,23*	0,35	0,47	0,52

*Эти ограждающие конструкции требуется проверить на отсутствие конденсации влаги на поверхности конструкции с теплой стороны.

Зная k_o^{TP} , необходимую толщину теплоизоляционного слоя можно определить по формуле

$$\delta_{из}^{TP} = \lambda_{из} \left[\frac{1}{k_o^{TP}} - \left(\frac{1}{\alpha_n} + \sum_{i=1}^n \frac{\delta_i}{\lambda_i} + \frac{1}{\alpha_b} \right) \right], \quad (8.2)$$

получаемой из формулы (8. 1).

После расчета толщины изоляционного слоя, в случае использования плитных материалов, может оказаться, что расчетная величина не соответствует стандартной толщине выпускаемых плит. В таком случае необходимо принять толщину изоляционного слоя кратной стандартной толщине плит. Округление толщины изоляционного слоя производится, как правило, в сторону увеличения, с тем чтобы действительное значение коэффициента теплопередачи было не больше требуемого по таблице (в противном случае потребуются проверка на выпадение влаги).

Если принятая толщина теплоизоляции отличается от расчетной более чем на 10%, то следует определить действительное значение коэффициента теплопередачи по формуле

$$k_o^d = \frac{1}{\left(\frac{1}{\alpha_n} + \sum \frac{\delta_i}{\lambda_i} + \frac{1}{\alpha_b} \right) + \frac{\delta_{из,д}}{\lambda_{из}}}, \quad (8.3)$$

где $\delta_{из,д}$ — принятая толщина теплоизоляционного слоя, м.

Термическое сопротивление всех слоев конструкции, кроме теплоизоляционного слоя (выражение, заключенное в круглые скобки), уже вычислено ранее при определении толщины теплоизоляционного слоя и повторно считать его не следует.

§ 8. 3. ПРОВЕРКА ОГРАЖДАЮЩИХ КОНСТРУКЦИЙ НА ВЫПАДЕНИЕ КОНДЕНСАТА

Условия невыпадения конденсата. Если толщина теплоизоляции недостаточна, то температура поверхности ограждения со стороны помещения с более высокой температурой может опуститься ниже температуры точки росы воздуха в этом помещении $t_{т,р}$ и на поверхности ограждения выпадает конденсат в виде росы или инея. Это приводит к перувлажнению ограждающих конструкций и их ускоренному разрушению. Поэтому при разности температур в смежных камерах свыше 10°С перегородки проверяют на выпадение конденсата. Такую же проверку выполняют и для наружных стен и перекрытий в камерах с положительными температурами (например, в фруктохранилищах) при расчетной зимней температуре наружного воздуха. Температуру внутренней поверхности ограждающей конструкции определяют по формуле

$$t_b = t_n - \frac{t_b - t_n}{R_o \alpha_b}. \quad (8.4)$$

Чтобы не происходило выпадения конденсата, должно соблюдаться условие: $\tau_b \geq t_{т.р.}$

Температуру точки росы воздуха определяют по $i-d$ -диаграмме при расчетных значениях t_b и φ_b воздуха в помещении с более высокой температурой.

Пример. Определить толщину теплоизоляционного слоя ограждающих конструкций камер распределительного холодильника вместимостью 3000 т, расположенного в г. Грозном. Планировка холодильника составлена ранее (пример в гл. 7).

Выбираем строительные конструкции здания. Принимаем, что здание холодильника — каркасного типа из унифицированных сборных железобетонных элементов; колонны сечением 400×400 мм, стропильные балки односкатные длиной 12 м и высотой 890 мм. Высота камер до низа балки 6 м. Покрытие бесчердачного типа. Кровельные плиты — ребристые, длиной 6 м и толщиной полки 35 мм. Состав кровли принимаем, например, по рис. 6.6, б. Полы — с электрообогревом грунта. Конструкцию пола принимаем, например, по рис. 6.7, в.

Принимаем, что все наружные стены здания выполнены из вертикальных железобетонных панелей конструкции Гипрохолода с утеплителем из пенопласта полистирольного ПСБ-С. Исключение составляет стена между камерами 9, 10, 11 (см. рис. 7.9) и корпусом машинного отделения и служебных помещений, которая по противопожарным требованиям выполняется массивной, например, кирпичной, толщиной 380 мм (см. рис. 6.4, а).

Для расчета толщины теплоизоляционного слоя ограждений необходимо знать температуру воздуха внутри камер, а для наружных стен — еще и среднегодовую температуру наружного воздуха. Расчетные температуры воздуха в камерах принимаем по табл. 5.2 в зависимости от назначения камеры (указаны на планировке холодильника; см. рис. 7.9). Среднегодовую температуру наружного воздуха принимаем для г. Грозного равной $10,1^\circ\text{C}$ (см. приложение 1). Следовательно, город расположен в южной климатической зоне.

Толщину теплоизоляционного слоя ограждений рассчитываем только для двух камер: морозильной и хранения мороженных грузов. Теплоизоляции в универсальных камерах принимаем такой же, как и в камерах хранения мороженных грузов, так как она рассчитывается на режим с наиболее низкой температурой (-20°C). В остальных камерах теплоизоляцию стен можно принять аналогичной, поскольку эти камеры занимают незначительную площадь по сравнению с общей площадью холодильника.

Наружная стена морозильной камеры. Состав стены показан в табл. 8.5. Температура воздуха в камере $t_b = -30^\circ\text{C}$, охлаждение осуществляется воздухоохладителями, следовательно, циркуляция воздуха усиленная. Требуемое значение коэффициента теплопередачи для камеры с $t_b = -30^\circ\text{C}$ холодильника, расположенного в южной климатической зоне, $k_o^{TP} = 0,19 \text{ Вт}/(\text{м}^2 \cdot \text{К})$ согласно табл. 8.2. Коэффициенты теплоотдачи принимаем по табл. 8.1:

$$\alpha_n = 23 \text{ Вт}/(\text{м}^2 \cdot \text{К}); \quad \alpha_b = 11 \text{ Вт}/(\text{м}^2 \cdot \text{К}).$$

Определяем термические сопротивления отдельных слоев строительной конструкции

$$R_i = \frac{\delta_i}{\lambda_i}.$$

Коэффициенты теплопроводности материалов этих слоев принимаем по приложению 3. Результаты вычислений заносим в табл. 8.5. Подсчитываем суммарное термическое сопротивление всех слоев, кроме теплоизоляции. Для нашего примера оно равно (см. табл. 8.5):

$$\sum \frac{\delta_i}{\lambda_i} = 0,546 \text{ м}^2 \cdot \text{К}/\text{Вт}.$$

Требуемую толщину изоляционного слоя определяем по формуле (8.2)

$$\delta_{из}^{TP} = 0,05 \left[\frac{1}{0,19} - \left(\frac{1}{23} + 0,546 + \frac{1}{11} \right) \right] = 0,05 [5,26 - (0,043 + 0,546 + 0,091)] = 0,05 (5,26 - 0,68) = 0,229 \text{ м}.$$

Принимаем толщину изоляционного слоя 250 мм (два слоя по 100 мм и один 50 мм). Поскольку принятая толщина теплоизоляции отличается от требуемой более чем на 10 мм, по формуле (8.3) определяем действительное значение коэффициента теплопередачи:

$$k_o^a = \frac{1}{0,68 + \frac{0,25}{0,05}} = \frac{1}{5,68} = 0,18 \text{ Вт}/(\text{м}^2 \cdot \text{К}).$$

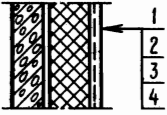
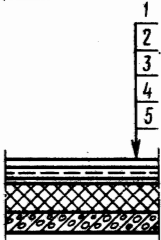
Наружная стена камеры хранения мороженных грузов. Требуемый коэффициент теплопередачи стены согласно табл. 8.2 $k_o^{TP} = 0,21 \text{ Вт}/(\text{м}^2 \cdot \text{К})$. Коэффициент теплоотдачи внутренней поверхности принимаем $\alpha_b = 8 \text{ Вт}/(\text{м}^2 \cdot \text{К})$, так как камера охлаждается батареями при естественной циркуляции воздуха. Суммарное термическое сопротивление слоев конструкции (кроме теплоизоляции) $\sum \delta_i/\lambda_i = 0,108 \text{ м}^2 \cdot \text{К}/\text{Вт}$.

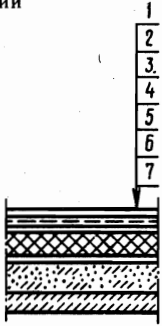
Требуемую толщину теплоизоляции находим по формуле (8.2)

$$\delta_{из}^{тр} = 0,05 \left[\frac{1}{0,21} - \left(\frac{1}{23} + 0,108 + \frac{1}{8} \right) \right] = 0,05 [4,76 - (0,043 + 0,108 + 0,125)] = 0,05(4,76 - 0,28) = 0,224 \text{ м.}$$

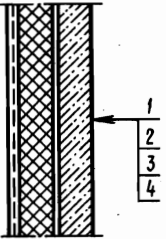
Принимаем толщину изоляционного слоя 225 мм (два слоя по 100 мм и один 25 мм). Поскольку принятая толщина теплоизоляции мало отличается от требуемой, принимаем $k_o^A = k_o^{тр} = 0,21 \text{ Вт}/(\text{м}^2 \cdot \text{К})$.

Таблица 8.5

Наименование и конструкция ограждения	№ слоя	Наименование и материал слоя	Толщина δ_i , м	Коэффициент теплопроводности λ_i , Вт/(м · К)	Тепловое сопротивление $R_i = \frac{\delta_i}{\lambda_i}$, м ² · К/Вт
<p>Наружная стена морозильной камеры</p> 	1	Штукатурка сложным раствором по металлической сетке	0,020	0,98	0,020
	2	Теплоизоляция из пенополистирольного ПСБ-С	Требуется определить	0,05	Требуется определить
	3	Пароизоляция — 2 слоя гидроизола на битумной мастике	0,004	0,30	0,013
	4	Штукатурка цементно-песчаная	0,020	0,93	0,022
	5	Кладка кирпичная на цементном растворе	0,380	0,81	0,469
	6	Штукатурка сложным раствором	0,020	0,93	0,022
					$\Sigma \frac{\delta_i}{\lambda_i} = 0,546$
<p>Наружная стеновая панель</p> 	1	Штукатурка сложным раствором по металлической сетке	0,020	0,98	0,020
	2	Теплоизоляция из пенополистирольного ПСБ-С	Требуется определить	0,05	Требуется определить
	3	Пароизоляция — 2 слоя гидроизола на битумной мастике	0,004	0,30	0,013
	4	Наружный слой из тяжелого бетона	0,140	1,86	0,075
					$\Sigma \frac{\delta_i}{\lambda_i} = 0,108$
<p>Покрытие охлаждаемых помещений</p> 	1	5 слоев гидроизола на битумной мастике	0,012	0,3	0,040
	2	Стяжка из бетона по металлической сетке	0,040	1,86	0,022
	3	Пароизоляция (слой пергамина)	0,001	0,15	Не учитываем
	4	Плитная теплоизоляция (пенопласт полистирольный марки ПСБ-С)	Требуется определить	0,05	Требуется определить
	5	Железобетонная плита покрытия	0,035	2,04	0,017
					$\Sigma \frac{\delta_i}{\lambda_i} = 0,079$

Наименование и конструкция ограждения	№ слоя	Наименование и материал слоя	Толщина δ_i , м	Коэффициент теплопроводности λ_i , Вт/(м·К)	Тепловое сопротивление $R_i = \frac{\delta_i}{\lambda_i}$, м ² ·К/Вт
Полы охлаждаемых помещений 	1	Монолитное бетонное покрытие из тяжелого бетона	0,040	1,86	0,022
	2	Армобетонная стяжка	0,080	1,86	0,043
	3	Пароизоляция (1 слой пергамина)	0,001	0,15	Не учитываем
	4	Плитная теплоизоляция (пенопласт полистирольный ПСБ-С)	Требуется определить	0,05	Требуется определить
	5	Цементно-песчаный раствор	0,025	0,98	0,026
	6	Уплотненный песок	1,35	0,58	2,338
	7	Бетонная подготовка с электронагревателями	—	—	—

$$\Sigma \frac{\delta_i}{\lambda_i} = 2,43$$

Внутренняя стеновая панель 	1	Панель из керамзитобетона ($\rho = 1100$ кг/м ³)	0,240	0,47	0,51
	2	Пароизоляция — 2 слоя гидроизола на битумной мастике	0,004	0,30	0,013
	3	Теплоизоляция из пенопласта полистирольного ПСБ-С	Требуется определить	0,05	Требуется определить
	4	Штукатурка сложным раствором по металлической сетке	0,020	0,98	0,020

$$\Sigma \frac{\delta_i}{\lambda_i} = 0,543$$

Покрытие охлаждаемых камер. Теплоизоляцию покрытия всех камер принимаем одинаковой. В качестве расчетной конструкции принимаем конструкцию покрытия в камерах хранения мороженных грузов и универсальных камерах ($t_a = -20^\circ\text{C}$), занимающих почти всю площадь холодильника. Требуемый коэффициент теплопередачи покрытия согласно табл. 8.2 $k_o^{TP} = 0,20$ Вт/(м²·К). Коэффициент теплоотдачи для внутренней поверхности согласно табл. 8.1 принимаем равным 7 Вт/(м²·К).

В данном примере принята теплоизоляция покрытия из плитных материалов (пенопласт марки ПСБ-С). Суммарное термическое сопротивление слоев принятой конструкции покрытия $\Sigma \frac{\delta_i}{\lambda_i} = 0,079$ (см. табл. 8.5). При определении $\Sigma \frac{\delta_i}{\lambda_i}$ термическим сопротивлением очень тонких слоев (например, 1-слой пергамина) можно пренебречь.

Требуемая толщина изоляционного слоя

$$\delta_{из}^{TP} = 0,05 \left[\frac{1}{0,2} - \left(\frac{1}{23} + 0,079 + \frac{1}{7} \right) \right] = 0,05 [5 - (0,043 + 0,079 + 0,143)] = 0,05(5 - 0,265) = 0,237 \text{ м.}$$

Принимаем толщину изоляционного слоя 250 мм (два слоя по 100 мм и один — 50 мм).

Действительное значение коэффициента теплопередачи

$$k_o^a = \frac{1}{0,265 + \frac{0,25}{0,05}} = 0,19 \text{ Вт/(м}^2 \cdot \text{К).}$$

При более точном расчете толщины теплоизоляционного слоя для морозильных камер [$k_o^{TP} = 0,17$ Вт/(м²·К) вместо 0,19 Вт/(м²·К)] получается, что для этих камер потребовалась бы теплоизоляция толщиной 300 мм. Однако, поскольку площадь этих камер

невелика, некоторое увеличение теплопритоков через покрытие (\sim на 10%) допустимо.

Полы охлаждаемых помещений. Теплоизоляцию полов принимаем одинаковой для всех охлаждаемых помещений. В качестве расчетной конструкции принимаем конструкцию пола в камерах хранения мороженных грузов (см. табл. 8.3). В расчете учитываем только слои, лежащие выше бетонной подготовки с нагревательными устройствами.

Требуемый коэффициент теплопередачи пола для морозильных камер ($t_b = -30^\circ\text{C}$) и камер хранения мороженных грузов ($t_b = -30$ и -20°C) согласно табл. 8.3 $k_o^{\text{TP}} = 0,21 \text{ Вт}/(\text{м}^2 \cdot \text{К})$.

Коэффициент теплоотдачи поверхности пола α_b примем равным $7 \text{ Вт}/(\text{м}^2 \cdot \text{К})$. Термическое сопротивление слоев конструкции (кроме теплоизоляции) согласно табл. 8.5 $\Sigma \frac{\delta_i}{\lambda_i} = 2,43 \text{ Вт}/(\text{м}^2 \cdot \text{К})$. Требуемая толщина изоляционного слоя

$$\delta_{\text{из}}^{\text{TP}} = 0,05 \left[\frac{1}{0,21} - \left(\frac{1}{7} + 2,43 \right) \right] = 0,05(4,76 - 2,57) = 0,05 \cdot 2,19 = 0,110 \text{ м.}$$

Принимаем толщину теплоизоляционного слоя 150 мм (один слой толщиной 100 мм и один слой 50 мм).

Действительное значение коэффициента теплопередачи

$$k_o^{\text{A}} = \frac{1}{2,57 + \frac{0,150}{0,05}} = \frac{1}{5,57} = 0,18 \text{ Вт}/(\text{м}^2 \cdot \text{К}).$$

Внутренние стены. Принимаем, что стены между охлаждаемыми помещениями и грузовым коридором выполнены из керамзитобетонных панелей толщиной 240 мм с теплоизоляцией из плит пенопласта полистирольного марки ПСБ-С.

Требуемый коэффициент теплопередачи $k_o^{\text{TP}} = 0,28 \text{ Вт}/(\text{м}^2 \cdot \text{К})$ (см. табл. 8.4).

Требуемая толщина изоляции для внутренней стены

$$\delta_{\text{из}}^{\text{TP}} = 0,05 \left[\frac{1}{0,28} - \left(\frac{1}{8} + 0,543 + \frac{1}{8} \right) \right] = 0,05(3,57 - 0,79) = 0,139 \text{ м.}$$

Принимаем теплоизоляционный слой толщиной 150 мм (один слой 100 мм и один слой 50 мм).

Действительный коэффициент теплопередачи внутренних стен

$$k_o^{\text{A}} = \frac{1}{0,79 + \frac{0,150}{0,05}} = \frac{1}{3,79} = 0,26 \text{ Вт}/(\text{м}^2 \cdot \text{К}).$$

Внутренние перегородки. Принимаем, что все внутренние перегородки между камерами выполнены железобетонными толщиной 80 мм с теплоизоляционными плитами из пенопласта полистирольного марки ПСБ-С (конструкция аналогична наружным панелям). Толщину теплоизоляционного слоя принимаем в зависимости от температур в камерах, разделяемых перегородкой. Для перегородок между камерами с одинаковыми температурами, например между универсальными камерами, согласно табл. 8.4 $k_o^{\text{TP}} = 0,58 \text{ Вт}/(\text{м}^2 \cdot \text{К})$.

Коэффициенты теплоотдачи по обе стороны перегородки принимаем одинаковыми: $\alpha = 9 \text{ Вт}/(\text{м}^2 \cdot \text{К})$.

Требуемая толщина теплоизоляционного слоя

$$\delta_{\text{из}}^{\text{TP}} = 0,05 \left[\frac{1}{0,58} - \left(\frac{1}{9} + \frac{0,080}{1,86} + \frac{0,004}{0,3} + \frac{0,020}{0,98} + \frac{1}{9} \right) \right] = 0,05(1,72 - 0,3) = 0,071 \text{ м.}$$

Принимаем толщину теплоизоляционного слоя 75 мм.

Действительный коэффициент теплопередачи $k_o^{\text{A}} = k_o^{\text{TP}} = 0,58 \text{ Вт}/(\text{м}^2 \cdot \text{К})$.

Перегородку между морозильной и универсальной камерами необходимо рассчитать на наиболее тяжелый режим, когда универсальная камера используется для хранения охлажденных грузов ($t_b = 0^\circ\text{C}$). В этом случае согласно табл. 8.4 $k_o^{\text{TP}} = 0,26 \text{ Вт}/(\text{м}^2 \cdot \text{К})$.

$$\delta_{\text{из}}^{\text{TP}} = 0,05 \left[\frac{1}{0,26} - \left(\frac{1}{11} + \frac{0,080}{1,86} + \frac{0,004}{0,3} + \frac{0,020}{0,98} + \frac{1}{9} \right) \right] = 0,179 \text{ м.}$$

Принимаем толщину теплоизоляции $\delta_{\text{из}}^{\text{A}} = 175 \text{ мм}$.

Действительный коэффициент теплопередачи $k_o^{\text{A}} = k_o^{\text{TP}} = 0,26 \text{ Вт}/(\text{м}^2 \cdot \text{К})$.

Поскольку принятая толщина теплоизоляции меньше требуемой и разность температур в смежных камерах более 10°C , необходимо провести проверку на выпадение конденсата на поверхности перегородки в камере с более высокой температурой (в универсальной камере).

Чтобы не происходило влаговыпадения, температура поверхности перегородки в этой камере t_b должна быть выше температуры точки росы внутреннего воздуха $t_{\text{т.р.}}$. По диаграмме $i-d$ влажность воздуха устанавливаем, что при $t_b = 0^\circ\text{C}$ и $\phi_b = 90\%$ $t_{\text{т.р.}} = -1,5^\circ\text{C}$.

Температуру поверхности определяем по формуле (8.4)

$$\tau_b = 0 - \frac{0 + 30}{\frac{1}{0,26} \cdot 9} = -0,9^\circ\text{C}.$$

Так как температура внутренней поверхности перегородки $\tau_b = -0,9^\circ\text{C}$ выше температуры точки росы $t_{т.р} = -1,5^\circ\text{C}$, выпадения конденсата не произойдет. Следовательно, толщина теплоизоляционного слоя принята правильно.

Результаты расчетов толщины теплоизоляции и коэффициентов теплопередачи ограждаемых конструкций сводим в табл. 8.6.

Таблица 8.6

Ограждения	$t_b, ^\circ\text{C}$	$\alpha_n, \text{Вт}/(\text{м}^2 \cdot \text{К})$	$\alpha_b, \text{Вт}/(\text{м}^2 \cdot \text{К})$	$R_n, \text{м}^2 \cdot \text{К}/\text{Вт}$	$R_b, \text{м}^2 \cdot \text{К}/\text{Вт}$	$\sum \frac{\delta_i}{\lambda_i}, \text{м}^2 \cdot \text{К}/\text{Вт}$	Толщина теплоизоляционного слоя, мм		Коэффициент теплопередачи, $\text{Вт}/(\text{м}^2 \cdot \text{К})$	
							$\delta_{из}^{тр}$	$\delta_{из}^д$	$k_o^{тр}$	$k_o^д$
Наружная стена морозильной камеры	-30	23	11	0,043	0,091	0,546	229	250	0,19	0,18
Наружные стены камер, кроме морозильной	-20	23	8	0,043	0,125	0,108	224	225	0,21	0,21
Покрытие охлаждаемых камер	-20	23	7	0,043	0,143	0,079	237	250	0,20	0,18
Полы охлаждаемых камер	-20	—	7	—	0,143	2,43	110	150	0,21	0,18
Внутренние стены помещений, смежных с грузовым коридором	-20	8	8	0,125	0,125	0,546	139	150	0,28	0,26
Перегородка между морозильной и универсальной камерами	-30/0	11	9	0,091	0,111	0,077	179	175	0,26	0,26
Перегородка между морозильной и разгрузочной камерами	-30/-20	11	7	0,091	0,143	0,077	84	100	0,50	0,43
Перегородки между камерами с одинаковыми температурами	-30/-30/-20/0/0	11/7/9	11/7/9	0,091/0,143/0,111	0,091/0,143/0,111	0,077/0,077/0,077	73/65/71	75/75/75	0,58/0,58/0,58	0,58/0,58/0,58

Глава 9

РАСЧЕТ ТЕПЛОПРИТОКОВ В ОХЛАЖДАЕМЫЕ ПОМЕЩЕНИЯ И ОПРЕДЕЛЕНИЕ ТЕПЛОВОЙ НАГРУЗКИ ДЛЯ ПОДБОРА КАМЕРНОГО ОБОРУДОВАНИЯ И КОМПРЕССОРОВ

§ 9.1. ОПРЕДЕЛЕНИЕ РАСЧЕТНОЙ ТЕПЛОВОЙ НАГРУЗКИ ДЛЯ ПОДБОРА КАМЕРНОГО ОБОРУДОВАНИЯ

Для поддержания заданной температуры в охлаждаемом помещении (например, в камере холодильника) необходимо, чтобы все теплопритоки отводились камерным оборудованием — батареями и воздухоохладителями (рис. 9.1).

При определении этой нагрузки учитывают следующие теплопритоки: через ограждающие конструкции помещения Q_1 ; от продуктов (грузов) или материалов при их холодильной обработке (охлаждении, замораживании, доразмораживании) Q_2 ; с наружным воздухом при вентиляции помещений Q_3 ; от различных источников при эксплуатации камер Q_4 ;

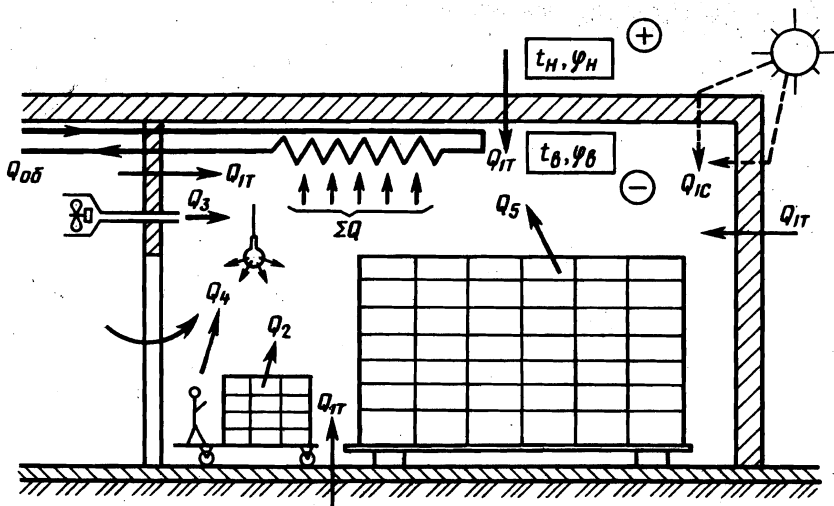


Рис.9.1. Схема теплопритоков в охлаждаемое помещение

от фруктов и овощей в процессе «дыхания», необходимом для жизнедеятельности клеток, Q_5 .

Каждый из этих видов теплопритоков, как правило, непрерывно изменяется, причем их максимальные значения не совпадают по времени. Поэтому для точного определения величины результирующего теплопритока в камеру и времени его наступления необходимо построить графики изменения каждого из теплопритоков в течение длительного периода (летне-осенний период, в течение года) и произвести их сложение. Однако такой метод достаточно сложен. Поэтому в практике курсового и дипломного проектирования пользуются методикой расчета, при которой все теплопритоки считаются постоянными во времени и приходящимися на летний период года.

Нагрузку на камерное оборудование определяют как сумму всех теплопритоков в данную камеру, так как камерное оборудование должно обеспечить отвод теплоты при самых неблагоприятных условиях.

$$\Sigma Q = Q_1 + Q_2 + Q_3 + Q_4 + Q_5 = Q_{об}. \quad (9.1)$$

Рекомендации по определению нагрузки на компрессор см. в § 9.7.

Нагрузку на оборудование в универсальных камерах (например, с $t_b = 0/-20^{\circ}\text{C}$) определяют отдельно при обеих расчетных температурах воздуха в камере (при 0 и -20°C). По нагрузке при $t_b = 0^{\circ}\text{C}$ подбирают воздухоохладители, а по нагрузке при $t_b = -20^{\circ}\text{C}$ — подбирают батареи.

В холодильниках с большим числом камер полный расчет теплопритоков можно выполнить только для нескольких наиболее характерных камер, а для остальных камер теплопритоки можно рассчитывать по удельным нагрузкам, отнесенным на 1 м^2 пола, полученным в результате расчета характерных камер.

Одновременно с балансом теплопритоков имеет место и баланс влагопоступлений в камеру и влагоотвода из нее в виде росы или снеговой шубы, выпадающих на теплопередающей поверхности приборов охлаждения. Влагопоступления учитывают в основном при проектировании установок кондиционирования воздуха. Однако это бывает необходимо и при проектировании холодильников для фруктов и овощей.

§ 9.2. ТЕПЛОПРИТОКИ ЧЕРЕЗ ОГРАЖДАЮЩИЕ КОНСТРУКЦИИ

Теплопритоки через ограждающие конструкции Q_1 определяют как сумму теплопритоков (через стены, перегородки, перекрытия или покрытия, через полы, заглубленные стены подвальных помещений), вызванных наличием разности температур снаружи ограждения и внутри охлаждаемого помещения Q_{1r} , а также теплопритоков в результате воздействия солнечной радиации Q_{1c} через покрытия и наружные стены:

$$Q_1 = Q_{1r} + Q_{1c}. \quad (9.2)$$

Теплопритоки через стены, перегородки, перекрытия или покрытия Q_{1r} (в кВт) рассчитывают по формуле

$$Q_{1r} = k_d F \theta \cdot 10^{-3} = k_d F (t_n - t_b) 10^{-3}, \quad (9.3)$$

где k_d — действительный коэффициент теплопередачи ограждения, определяемый при расчете толщины изоляционного слоя по формуле (8.3), Вт/(м²·К); F — расчетная площадь поверхностей ограждения, м²; θ — расчетная разность температур (температурный напор), °С; t_n — расчетная температура воздуха с наружной стороны ограждения, °С; t_b — расчетная температура воздуха внутри охлаждаемого помещения, °С.

При расчете площади поверхности стен и перегородок длину наружных стен неугловых помещений определяют как расстояние между осями внутренних стен; угловых помещений — как расстояние от наружной поверхности наружных стен до оси внутренних. Длину внутренних стен определяют как расстояние между внутренней поверхностью наружных стен и осью внутренних, а высоту стен — как расстояние от уровня чистого пола данного этажа до уровня чистого пола вышележащего этажа или до верха засыпки покрытия. Площадь потолка и пола определяют как произведение длины камеры на ширину, которые измеряются между осями внутренних стен или от внутренней поверхности наружных стен до оси внутренних.

С достаточной степенью точности все размеры помещений в плане можно определить между координационными осями (т. е. без учета толщины стен). При этом погрешность при определении площади ограждающих конструкций по сравнению с более точным методом, указанным выше, не превысит 5%. Линейные размеры принимают с округлением до 0,1 м, а площадь — с округлением до 0,1 м². Температуру t_b принимают в соответствии с рекомендациями (см. гл. 5).

При расчете теплопритоков через наружные ограждения температуру наружного воздуха t_n принимают по приложению 1. При расчете теплопритоков через внутренние ограждения (стены и перегородки), отделяющие одно помещение от другого, температура которого известна, вместо температуры наружного воздуха принимают температуру данного помещения.

При расчете теплопритоков через внутренние ограждения, выходящие в неохлаждаемые помещения (коридоры, вестибюли, тамбуры), температурный напор θ принимают как часть расчетной разности температур для наружных стен: 0,7 ($t_n - t_b$), если эти помещения сообщаются с наружным воздухом, и 0,6 ($t_n - t_b$), если не сообщаются.

Теплоприток через пол (в кВт), расположенный на грунте и имеющий обогревательные устройства, определяют по формуле

$$Q_{1r} = k_d F (t_r - t_b) 10^{-3}, \quad (9.4)$$

где k_d — коэффициент теплопередачи конструкции пола; t_r — средняя температура поверхности устройства для обогрева грунта (при электрообогреве грунта принимают $t_r = 1^\circ\text{C}$, при обогреве горячим воздухом, проходящим по каналам в шанцевом полу, $t_r = 3^\circ\text{C}$).

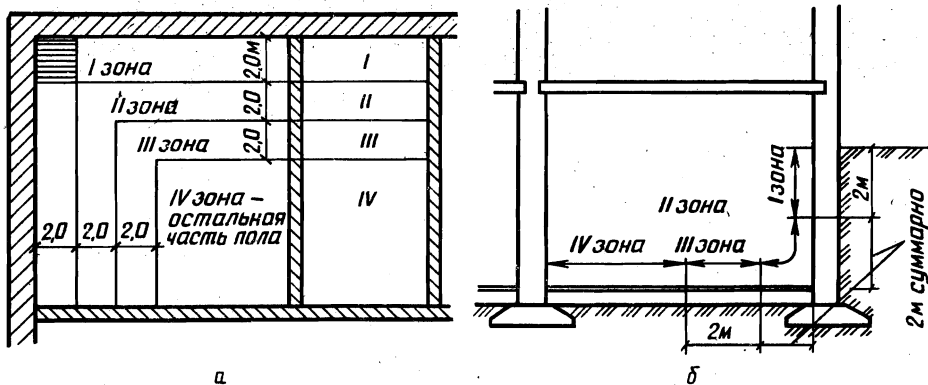


Рис.9.2. Разбивка на условные зоны:

а — площади полов; б — наружных ограждений в подвале

Если полы, расположенные на грунте, не имеют обогревательных устройств, то теплоприток через них определяют суммированием теплопотерь через условные зоны шириной 2 м (рис. 9.2, а) по формуле

$$Q_{1T} = \sum k_{\text{усл}} F (t_n - t_v) m \cdot 10^{-3}, \quad (9.5)$$

где $k_{\text{усл}}$ — условный коэффициент теплопередачи соответствующей зоны пола, Вт/($\text{м}^2 \cdot \text{К}$) [для пола без теплоизоляции для I, II, III зон $k_{\text{усл}}$ равен соответственно 0,47; 0,23; 0,12 Вт/($\text{м}^2 \cdot \text{К}$), а остальной зоны пола (IV зона) $k_{\text{усл}} = 0,07$ Вт/($\text{м}^2 \cdot \text{К}$)]; F — площадь соответствующей зоны пола, м^2 ; площадь участка пола размером 2×2 , примыкающего к углу наружных стен (заштрихованный участок), учитывают дважды.

Коэффициент m , характеризующий относительное возрастание термического сопротивления пола при наличии изоляции,

$$m = \frac{1}{1 + 1,25 \left(\frac{\delta_1}{\lambda_1} + \dots + \frac{\delta_n}{\lambda_n} \right)}, \quad (9.6)$$

где δ — толщины отдельных слоев конструкции пола, м; λ — коэффициенты теплопроводности материалов, составляющих конструкцию пола, Вт/($\text{м} \cdot \text{К}$).

Для неизолированных полов, лежащих на грунте, $m = 1$.

Теплопритоки через заглубленные неизолированные стены подвальных помещений определяют, как для неизолированных полов, по формуле (9.5), а соответствующие зоны отсчитывают от поверхности земли вниз, причем полы подвалов учитывают как продолжение подземной части наружных стен (рис. 9.2, б).

Теплоприток от солнечной радиации через наружные стены и покрытия холодильников Q_{1c} (в кВт) определяют по формуле

$$Q_{1c} = k_d F \Delta t_c \cdot 10^{-3}, \quad (9.7)$$

где k_d — действительный коэффициент теплопередачи ограждения, Вт/($\text{м}^2 \cdot \text{К}$); F — площадь поверхности ограждения, облучаемой солнцем, м^2 ; Δt_c — избыточная разность температур, характеризующая действие солнечной радиации в летнее время, $^{\circ}\text{C}$.

Количество теплоты от солнечной радиации зависит от зоны расположения холодильника (географической широты), характера поверхности и ориентации ее по сторонам горизонта.

Для плоской кровли избыточная разность температур зависит только от тона окраски и не зависит от ориентации и широты. Для плоских кровель без окраски (темных) избыточную разность температур принимают $17,7^{\circ}\text{C}$, с окраской светлых тонов $14,9^{\circ}\text{C}$. Для шатровых кровель избыточную разность температур (в $^{\circ}\text{C}$) принимают в зависимости от геогра-

фической широты: для южной зоны 15, средней 10, северной 5.

Для наружных стен избыточную разность температур можно принять по табл. 9.1.

Таблица 9.1

Стена	Избыточная разность температур (в °С) при ориентации по сторонам горизонта									
	Ю			ЮВ	ЮЗ	В	З	СВ	СЗ	С
	Географическая широта									
	40°	50°	60°	от 40° до 60°						
Бетонная	5,9	8,0	9,8	8,8	10,0	9,8	11,7	5,1	5,6	0
Кирпичная	6,6	9,1	11,0	9,9	11,3	11,0	13,2	5,8	6,3	0
Побеленная известью или покрытая светлой штукатуркой	3,6	4,9	6,0	5,4	6,1	6,0	7,2	3,2	3,5	0
Покрытая штукатуркой с окраской в темные тона	5,1	7,1	8,5	7,7	8,8	8,5	10,2	4,5	4,9	0
Облицованная белыми глазурованными плитами	2,3	3,2	3,9	3,5	4,0	3,9	4,7	2,0	2,2	0

При расчете учитывают теплоту солнечной радиации, проникающую через кровлю и одну из стен либо с наибольшей поверхностью, либо неблагоприятно ориентированную (обратите внимание: самая большая избыточная разность температур характерна для стен, обращенных на запад).

Как уже было отмечено, теплопритоки рассчитывают для каждой камеры. Но следует иметь в виду, что ограждения имеют разную конструкцию и различные коэффициенты теплопередачи, размеры, температуры снаружи ограждений. Поэтому необходимо вести расчет по каждому ограждению отдельно.

Расчеты рекомендуется выполнять в табличной форме (см. пример расчета). Теплоприток от солнечной радиации следует учитывать отдельной строкой.

По каждой камере определяют суммарный теплоприток через ограждения, который затем заносят в сводную таблицу. При определении теплопритоков через внутренние ограждения может оказаться, что часть теплопритоков имеет отрицательный знак, т. е. теплота из рассчитываемой камеры уходит в соседнюю с более низкой температурой. Такие теплопритоки не учитывают.

§ 9.3. ТЕПЛОПРИТОКИ ОТ ГРУЗОВ ПРИ ХОЛОДИЛЬНОЙ ОБРАБОТКЕ

При холодильной обработке продуктов (охлаждении, замораживании и домораживании) каждый килограмм продукта выделяет теплоту в количестве $q = \Delta i$ кДж/кг. Кроме того, если происходит холодильная обработка продуктов в таре, то необходимо добавить теплоту, выделяющуюся при ее охлаждении.

Теплоприток $Q_{2пр}$ (в кВт) при охлаждении и домораживании продуктов в камерах хранения определяют по формуле

$$Q_{2пр} = M_{пр} \Delta i \frac{10^3}{24 \cdot 3600} \quad (9.8) \quad \checkmark$$

где $M_{пр}$ — суточное поступление продуктов, т/сут; Δi — разность удельных энтальпий продуктов, соответствующих начальной и конечной температурам продукта (кДж/кг), значения которых принимают по учебникам [8] или [9] и по приложению 10.

При этом предполагают, что продукты поступают в камеру равномерно в течение суток, а продукт за 24 ч успевает охладиться до температуры в камере. Начальная температура продуктов принимается по данным гл. 5.

Суточное поступление продуктов в камеры хранения распределительных и производственных холодильников составляет 8% вместимости камер, если она менее 200 т и 6% — камер большей вместимости. В холодильниках, предназначенных для хранения фруктов, суточное поступление принимают равным 10% вместимости камер.

Теплоприток от продуктов $Q_{2пр}$ (в кВт) при холодильной обработке в камерах охлаждения и замораживания периодического действия определяют по формуле

$$Q_{2пр} = 1,3 M_{пр} \Delta i \frac{10^3}{\tau_{обр} \cdot 3600}, \quad (9.9)$$

где 1,3 — коэффициент, учитывающий неравномерность тепловой нагрузки; $M_{пр}$ — суточное поступление продукта в камеру, т/сут; Δi — разность удельных энтальпий продукта до и после обработки, кДж/кг; $\tau_{обр}$ — продолжительность холодильной обработки, ч/сут (см. гл. 5) (обычно она меньше продолжительности цикла).

Теплопритоки от фруктов и овощей при «дыхании» учитывают только на специализированных холодильниках для хранения фруктов и овощей и в таких же камерах распределительных холодильников.

Теплоприток Q_5 (в кВт) можно определить по формуле

$$Q_5 = B_k (0,1q_n + 0,9q_{xp}) 10^{-3}, \quad (9.10)$$

где B_k — вместимость камеры, т; q_n , q_{xp} — тепловыделения плодов при температурах поступления и хранения, определяемые по приложению 8, Вт/т; значения температур см. в гл. 5.

Теплоприток от тары $Q_{2т}$ (в кВт)

$$Q_{2т} = M_t c_t (t_1 - t_2) \frac{10^3}{24 \cdot 3600}, \quad (9.11) \quad \checkmark$$

где M_t — суточное поступление тары, принимаемое пропорционально суточному поступлению продукта, т/сут; c_t — удельная теплоемкость тары, кДж/(кг·К); t_1 и t_2 — начальная и конечная температуры тары (принимаются равными начальной и конечной температурам продукта), °С.

Масса тары составляет от 10 до 20% массы груза, а для стеклянной тары — 100%. Массу деревянных ящиков для фруктов принимают равной 20% массы фруктов.

Удельную теплоемкость тары [в кДж/(кг·К)] принимают в зависимости от ее материала: для деревянной и картонной тары $c_t = 2,3$, металлической $c_t = 0,5$, а стеклянной $c_t = 0,8$.

§ 9.4. ТЕПЛОПРИТОКИ ПРИ ВЕНТИЛЯЦИИ ПОМЕЩЕНИЙ

Теплоприток от наружного воздуха при вентиляции следует учитывать только при проектировании специализированных холодильников и камер для хранения фруктов.

Теплоприток от наружного воздуха Q_3 (в кВт) рассчитывают по формуле

$$Q_3 = M_{вз} (i_n - i_b), \quad (9.12)$$

где $M_{вз}$ — массовый расход вентиляционного воздуха, кг/с; i_n , i_b — удельные энтальпии наружного воздуха и воздуха в камере, кДж/кг.

Массовый расход вентиляционного воздуха M_v (в кг/с) определяют, исходя из необходимости обеспечения кратности воздухообмена нескольких объемов в сутки:

$$M_{вз} = \frac{V_k a \rho_v}{24 \cdot 3600}, \quad (9.12a)$$

где V_k — объем вентилируемого помещения, м³; a — кратность воздухообмена; ρ_v — плотность воздуха при температуре и относительной влажности воздуха в камере, кг/м³.

На предприятиях торговли и общественного питания камеры хранения фруктов и овощей оборудуют приточно-вытяжной вентиляцией. Кратность воздухообмена в обычных камерах холодильников для фруктов 3 — 4 объема камеры в сутки. В камерах с регулируемой газовой средой вентиляцию не предусматривают. Однако в эти камеры подается газовая смесь, теплоприток от которой необходимо учитывать в качестве Q_3 . Камера пищевых отходов должна иметь вытяжную вентиляцию, обеспечивающую кратность воздухообмена до 10 объемов в час.

§ 9.5. ЭКСПЛУАТАЦИОННЫЕ ТЕПЛОПРИТОКИ

Эти теплопритоки возникают вследствие освещения камер, пребывания в них людей, работы электродвигателей и открывания дверей. Теплопритоки определяют от каждого источника тепловыделений отдельно.

Теплоприток от освещения q_1 (в кВт) рассчитывают по формуле

$$q_1 = AF \cdot 10^{-3}, \quad (9.13)$$

где A — теплота, выделяемая источниками освещения в единицу времени на 1 м² площади пола, Вт/м²; F — площадь камеры, м².

С учетом коэффициента одновременности включения можно принимать для складских помещений (камер хранения) $A = 2,3$ Вт/м², для камер холодильной обработки, экспедиций, загрузочно-разгрузочной $A = 4,7$ Вт/м².

Теплоприток от пребывания людей q_2 (в кВт):

$$q_2 = 0,35n, \quad (9.14)$$

где 0,35 — тепловыделение одного человека при тяжелой физической работе, кВт; n — число людей, работающих в данном помещении.

Число людей, работающих в помещении, принимают в зависимости от площади камеры: при площади камеры до 200 м² — 2 — 3 человека; при площади камеры больше 200 м² — 3 — 4 человека.

Теплоприток от работающих электродвигателей q_3 (в кВт) при расположении электродвигателей в охлаждаемом помещении определяют по формуле

$$q_3 = N_3, \quad (9.15)$$

где N_3 — суммарная мощность электродвигателей, кВт.

В предварительных расчетах мощность устанавливаемых электродвигателей (в кВт) можно ориентировочно принимать по данным, приведенным ниже:

Камеры	
хранения	2 — 4
охлаждения и универсальные	3 — 8
замораживания	8 — 16

Чем больше камера, тем больше мощность установленных электродвигателей. При расположении электродвигателей вне охлаждаемого помещения следует учесть КПД электродвигателя $\eta_3 = 0,8 \div 0,9$:

$$q_3 = N_3 \eta_3. \quad (9.16)$$

Теплоприток при открывании дверей q_4 (в кВт) рассчитывают по формуле

$$q_4 = KF \cdot 10^{-3}, \quad (9.17)$$

где K — удельный приток теплоты от открывания дверей, Вт/м² (табл. 9.2); F — площадь камеры, м².

Таблица 9.2

Помещения	Теплоприток (в Вт/м ²) при высоте камер 6 м* и площади, м ²		
	до 50	50 — 150	более 150
Камеры			
охлаждения мяса	23	12	10
хранения охлажденных продуктов	29	15	12
замораживания	32	15	12
хранения мороженых продуктов	22	12	8
Экспедиции и загрузочно-разгрузочные	78	38	20
Камеры хранения в холодильниках для фруктов	10	5	4
Цех товарной обработки фруктов	46	23	12

*При другой высоте камер значение теплопритока следует изменить пропорционально высоте.

Эксплуатационные теплопритоки определяются, как сумма теплопритоков (в Вт) отдельных видов:

$$Q_4 = q_1 + q_2 + q_3 + q_4. \quad (9.18)$$

При расчете предприятий торговли и общественного питания можно принимать следующие значения эксплуатационных теплопритоков (в Вт/м²):

Камеры хранения мяса, птицы, гастрономии, молочно-жировых продуктов, овощей, рыбы, фруктов, напитков и пищевых отходов	11,6
полуфабрикатов, кулинарии, кондитерских изделий	29

§ 9.6. ОПРЕДЕЛЕНИЕ НАГРУЗКИ ДЛЯ ПОДБОРА КОМПРЕССОРА

Компрессор (или несколько параллельно включенных компрессоров) подбирают на группу камер, имеющих примерно одинаковые температуры. Не исключается возможность использования одного компрессора, работающего на камеры с сильно различающимися температурами, но это требует применения специальных приборов и должно быть оправдано экономически.

Нагрузка на компрессор $Q_{км}$ складывается из всех видов теплопритоков, однако в ряде случаев их можно учитывать не полностью, а частично, в зависимости от типа и назначения холодильника.

При охлаждении одной-двух камер вся теплота, отведенная камерным оборудованием, ложится нагрузкой на компрессор. Поэтому при проектировании холодильников с децентрализованным холодоснабжением и установок для предприятий торговли и общественного питания принимают $Q_{км} = Q_{об}$.

В холодильнике с большим количеством камер при определении $Q_{км}$

учитывают несовпадение нагрузок $Q_{1км}$ и $Q_{2км}$ во времени. При наиболее точных расчетах строят графики изменения Q_1 и Q_2 для каждой камеры в течение летне-осеннего периода, затем строят график изменения суммы теплопритоков $Q_1 + Q_2$ во времени, и в качестве расчетного значения нагрузки на компрессоры принимают максимальное значение по этому графику.

По другому методу, рекомендуемому Гипрохолодом, теплопритоки через ограждающие конструкции $Q_{1км}$ принимают в размере 100% от $Q_{1об}$, теплоприток от грузов при их холодильной обработке рассчитывают по видам холодильной обработки по формулам (9.8) и (9.9), а суточное поступление грузов в камеры хранения распределительного холодильника (в т/сут) определяют по формуле

$$M_{сут} = (u\delta B_k) / 365, \quad (9.19)$$

где u — кратность грузооборота (1/год), принимаемая для камер хранения мороженных грузов, равной 3, охлажденных — 5; δ — коэффициент неравномерности поступления продуктов, принимаемый равным 1,5 при расчете поступления охлажденных грузов и 2,5 — мороженных; B_k — вместимость камер хранения мороженных или охлажденных грузов (раздельно).

Суточное поступление грузов в морозильные камеры принимают в размере 100% производительности этих камер.

Наконец, по третьему (приближенному, но достаточно точному) методу нагрузку на компрессоры $Q_{2км}$ можно принимать в размере 50 — 60% суммарной нагрузки $\Sigma Q_{2об}$ для камер хранения и 100% — для морозильных камер.

Для производственных холодильников мясо- и рыбокомбинатов нагрузку на компрессоры определяют при летней расчетной температуре. При этом принимают $Q_{1км} = (0,85 \div 0,9) Q_{1об}$, а $Q_{2км} = Q_{2об}$.

На холодильниках для фруктов следует учесть, что нагрузка в период сбора фруктов, связанная с их охлаждением, значительно больше, чем при длительном хранении, для которого $Q_{2км} = 0$. Теплопритоки от воздуха при вентиляции Q_3 и от фруктов при «дыхании» Q_5 , характерные для фруктохранилищ и специализированных камер на распределительных холодильниках, учитывают полностью.

Нагрузку на компрессоры от эксплуатационных теплопритоков учитывают в размере 50—75% максимальных значений: $Q_{2км} = (0,5 \div 0,75) Q_{2об}$.

Расчетную (требуемую) холодопроизводительность для подбора компрессоров (на каждую температуру кипения отдельно) определяют по формуле

$$Q_{от} = k \Sigma Q_{км}, \quad (9.20)$$

где k — коэффициент, учитывающий потери в трубопроводах и аппаратах холодильной установки; $\Sigma Q_{км}$ — суммарная нагрузка на компрессоры для данной температуры кипения.

При непосредственном охлаждении:

$t_0, ^\circ\text{C}$	— 40	— 30	— 10
k	1,1	1,07	1,05

При рассольном охлаждении $k = 1,12$.

При наличии в составе холодильника универсальных камер ($t_b = 0 / -20^\circ\text{C}$) компрессоры СНД подбирают по нагрузке, вычисленной с учетом работы этих камер при $t_b = -20^\circ\text{C}$, а компрессоры СВД — при поддержании в универсальных камерах $t_b = 0^\circ\text{C}$.

Компрессоры подбирают с запасом по производительности, чтобы

коэффициент рабочего времени для компрессоров на крупных холодильниках b был не менее 0,9 (расчетное время работы 22 ч в сутки). Для холодильных установок предприятий торговли и общественного питания, а также при децентрализованном холодоснабжении $b=0,6 \div 0,8$.

Пример 1. Определить теплопритоки в охлаждаемые помещения и нагрузку на компрессоры холодильника вместимостью 3000 т, расположенного в г. Грозном. Планировка и назначение камер холодильника даны ранее (см. гл. 7, рис. 7.9):

1. Определяем теплопритоки через ограждающие конструкции. Размеры ограждений в плане и площадь камер принимаем по осям колонн, высоту стен — на 1,2 м выше отметки низа строительной балки (т. е. 7,2 м), площадь дверного проема в камерах принимаем равной 6 м². Значения коэффициентов теплопередачи ограждающих конструкций рассчитаны ранее (см. табл. 8.6). Для определения теплопритоков от солнечной радиации через стены принимаем ориентацию здания холодильника: например, автомобильной платформой на север. Принимаем также, что кровля светлая (т. е. $\Delta t_c = 14,9^\circ\text{C}$) (см. § 9.2).

Расчет теплопритоков выполняем по формулам (9.2) — (9.7) для летнего периода. Теплопритоки в универсальные камеры с $t_b = 0/-20^\circ\text{C}$ рассчитываем при обеих температурах внутреннего воздуха. Результаты расчета заносим в табл. 9.3, где приведен расчет лишь для некоторых характерных камер. Полученные суммарные значения теплопритоков заносим в сводную таблицу (табл. 9.6).

2. Рассчитываем теплопритоки от грузов при холодильной обработке.

Камера № 1. Теплоприток от мяса при домораживании определяем по формуле (9.8). Суточное поступление груза (говядина мороженая) принимаем равным 6% действительной вместимости камеры, значение которой рассчитываем по формуле (7.2). При этом принимаем $\beta = 0,8\%$; $h_{гр} = 5,5 \text{ м}^2$ (см. табл. 7.5). Температура поступающего груза $t_1 = -8^\circ\text{C}$ (см. табл. 5.2), выходящего $t_2 = -20^\circ\text{C}$. Значения удельных энтальпий говядины, соответствующие этим температурам, принимаем по приложению 10: $i_1 = 39,4 \text{ кДж/кг}$; $i_2 = 0$. Продолжительность холодильной обработки 24 ч.

$$M_{гр} = 0,06V_{гр}q_v = 0,06 \cdot 360 \cdot 0,8 \cdot 5,5 \cdot 0,35 = 33,2 \text{ т};$$

$$Q_2 = Q_{2пр} = \frac{33,2 \cdot 39,4 \cdot 10^3}{24 \cdot 3600} = 15,1 \text{ кВт}.$$

Таблица 9.3

Ограждение	k_o^R Вт/(м ² ·К)	F , м ²	t_n , °C	θ , °C	$Q_{1т}$, кВт	Δt_c , °C	$Q_{1с}$, кВт	$Q_{1об}$, кВт
Камера № 1 хранения мороженных грузов ($t_b = -20^\circ\text{C}$)								
Стена наружная северная	0,21	216	34	54	2,45	0	—	2,45
восточная	0,21	86	34	54	0,98	9,8	0,18	1,16
Внутренняя стена в коридор	0,26	80	—	37,8	0,79	0	—	0,79
Дверь в коридор	0,4	6	—	37,8	0,09	0	—	0,09
Покрытие	0,18	360	34	54	3,50	14,9	0,97	4,42
Пол	0,18	360	1	21	1,36	0	—	1,36

Итого $Q_1 = 10,3$

Камера № 11 замораживания и хранения масла ($t_b = -20^\circ\text{C}$)

Стена, смежная с пристройкой	0,21	72	34	54	0,82	0	—	0,82
с морозильной камерой	0,43	72	-30	-10	-0,31	0	—	—
с тамбуром	0,26	37	—	37,8	0,36	0	—	0,36
Дверь в тамбур	0,4	6	—	37,8	0,09	0	—	0,09
Покрытие	0,18	60	34	54	0,58	14,9	0,16	0,74
Пол	0,18	60	1	21	0,23	0	—	0,23

Итого $Q_1 = 2,2$

Ограждение	k_0^A Вт/(м ² ·К)	F, м ²	t_{in} , °С	θ , °С	Q_{1T} , кВт	Δt_c , °С	Q_{1c} , кВт	$Q_{1об}$, кВт
Камера № 6 универсальная ($t_b = 0 / -20^\circ\text{C}$)								
Стена наружная южная	0,21	173	34	$\frac{34}{54}$	$\frac{1,24}{1,96}$	0	—	$\frac{1,24}{1,96}$
западная	0,21	86	34	$\frac{34}{54}$	$\frac{0,61}{0,98}$	11,7	0,21	$\frac{0,82}{1,19}$
Внутренняя стена в коридор	0,26	80	—	$\frac{23,8}{37,8}$	$\frac{0,50}{0,79}$	0	—	$\frac{0,50}{0,79}$
Дверь в коридор	0,4	6	—	$\frac{23,8}{37,8}$	$\frac{0,06}{0,09}$	0	—	$\frac{0,06}{0,09}$
Покрытие	0,18	288	34	$\frac{34}{54}$	$\frac{1,76}{2,80}$	14,9	0,77	$\frac{2,53}{3,57}$
Пол	0,18	288	1	$\frac{1}{21}$	$\frac{0,05}{1,09}$	0	—	$\frac{0,05}{1,09}$

Итого при $t_b = 0^\circ\text{C}$ $Q = 5,2$
при $t_b = -20^\circ\text{C}$ $Q = 8,7$

Камера № 9 морозильная ($t_b = -30^\circ\text{C}$)

Наружная стена, смежная с машинным отделением	0,18	43	34	64	0,50	0	—	0,50
Стена, смежная с камерой №7	0,26	86	0	30	0,67	0	—	0,67
с камерой №8	0,43	37	-20	10	0,16	0	—	0,16
Дверь в камеру №8	0,4	6	-20	10	0,02	0	—	0,02
Покрытие	0,18	72	34	64	0,83	14,9	0,19	1,02
Пол	0,18	72	1	31	0,40	0	—	0,40

Итого $Q = 2,8$

Камера № 6. При использовании этой камеры в качестве камеры хранения мороженных грузов ($t_r = -20^\circ\text{C}$) теплоприток Q_2 рассчитываем так же, как и для камеры № 1.

$$M_{гр} = 0,06 V_{гр} q_v = 0,06 \cdot 1267 \cdot 0,35 = 26,6 \text{ т/сут;}$$

$$Q_2 = Q_{2пр} = \frac{26,6 \cdot 39,4 \cdot 10^3}{24 \cdot 3600} = 12,1 \text{ кВт [формула (9.8)].}$$

При $t_b = 0^\circ\text{C}$ теплоприток от охлаждаемого груза (творог в кадках) рассчитываем аналогичным образом, но при этом необходимо учесть, что продукт поступает в таре (кадки деревянные), массу которой принимаем равной 20% массы груза; $t_1 = 12^\circ\text{C}$; $t_2 = 0^\circ\text{C}$; $i_1 = 300$ кДж/кг; $i_2 = 344$ кДж/кг.

$$M_{гр} = 0,06 \cdot 288 \cdot 0,8 \cdot 5,5 \cdot 0,71 = 54,0 \text{ т;}$$

$$M_T = 0,20 \cdot 54 = 10,8 \text{ т; } M_{пр} = 54 - 10,8 = 43,2 \text{ т.}$$

$$Q_{2пр} = \frac{43,2 \cdot 44 \cdot 10^3}{24 \cdot 3600} = 22,0 \text{ кВт [формула (9.8)];}$$

$$Q_{2т} = \frac{10,8 \cdot 2,3 \cdot 12 \cdot 10^3}{24 \cdot 3600} = 3,5 \text{ кВт [формула (9.11)];}$$

$$Q_2 = 22,0 + 3,5 = 25,5 \text{ кВт.}$$

Камера № 9. Теплопритоки от груза (говядина в металлических стоечных поддонах) при замораживании рассчитываем по формуле (9.9). Продолжительность цикла замораживания (оборачиваемость камеры) принимаем равной 24 ч. Согласно табл. 5.2 $t_1 = 4^\circ\text{C}$; $t_2 = -8^\circ\text{C}$; $\tau_{об} = 20$ ч/сут. По приложению 10 находим $i_1 = 246$, $i_2 = 39,4$ кДж/кг, следовательно, $\Delta i = 206,6$ кДж/кг. Удельная теплоемкость тары $c_T = 0,5$ кДж/(кг·К), охлаждение — до температуры камеры, т. е. до -30°C .

Суточную производительность камеры находим из формулы (7.5):

$$M_{гр} = F_{к.о} q_{F_1} \cdot 24/\tau = 72 \cdot 0,3 \cdot 24/24 = 21,6 \text{ т/сут};$$

$$M_{т} = 0,1 M_{гр} = 0,1 \cdot 21,6 = 2,2 \text{ т/сут};$$

$$M_{пр} = 21,6 - 2,2 = 19,4 \text{ т/сут};$$

$$Q_{2пр} = \frac{1,3 \cdot 19,4 \cdot 206,6 \cdot 10^3}{20 \cdot 3600} = 72,4 \text{ кВт};$$

$$Q_{2т} = \frac{1,3 \cdot 2,2 \cdot 0,5 (4 + 30) 10^3}{20 \cdot 3600} = 0,7 \text{ кВт};$$

$$Q_2 = 72,4 + 0,7 = 73,1 \text{ кВт}.$$

Теплопритоки от грузов в остальных камерах рассчитываем аналогичным образом. Расчеты выполняем в табличной форме (табл. 9.4).

3. Эксплуатационные теплопритоки рассчитываем по формулам (9.13) — (9.17). Результаты расчета заносим в табл. 9.5.

Таблица 9.4

№ камеры	$F_{к}, \text{ м}^2$	$t_{в}, \text{ }^\circ\text{C}$	$V_{гр}, \text{ м}^3$	$q_{в}, \text{ т/м}^2$, или $q_{F}, \text{ т/м}^2$	$B_{к}, \text{ т}$	Суточное поступление грузов, т/сут		
						брутто	нетто	тара
1	360	-20	1584	0,35	554	33,2	33,2	—
11	60	-20	264	0,4	106	8,5	7,2	1,3
6	288	0	1267	0,71	900	54	43,2	10,8
		-20		0,35	443	26,6	0	—
9	72	-30	—	0,3	21,6	21,6	19,4	2,2

Продолжение

№ камеры	Температура продукта, $^\circ\text{C}$		Удельная энтальпия продукта, кДж/кг		$Q_{2пр}, \text{ кВт}$	$Q_{2т}, \text{ кВт}$	$Q_{2об}, \text{ кВт}$
	t_1	t_2	i_1	i_2			
1	-8	-20	39,4	0	15,2	—	15,2
11	-8	-20	29,3	0	2,4	0,4	2,8
6	12	0	344	300	22,0	3,5	25,5
	-8	-20	39,4	0	12,1	0	12,1
9	4	-8	246	39,4	72,4	0,7	73,1

Таблица 9.5.

№ камеры	$F_{к}, \text{ м}^2$	$A, \text{ Вт/м}^2$	$q_1, \text{ кВт}$	$n, \text{ человек}$	$q_2, \text{ кВт}$	$q_3, \text{ кВт}$	$K, \text{ Вт/м}^2$	$q_4, \text{ кВт}$	$Q_{4об}, \text{ кВт}$
1	360	2,3	0,8	3	1,0	2,0	8	2,9	6,7
11	60	2,3	0,1	2	0,7	2,0	12	0,7	3,5
6	288	2,3	0,7	3	1,0	6,0	12	3,5	11,2
			0,7		1,0	2,0	8	2,3	6,0
9	72	4,7	0,3	2	0,7	10,0	15	1,0	11,9

4. Получаемые значения $Q_{1об}$, $Q_{2об}$, $Q_{4об}$ заносим в сводную таблицу теплопритоков и суммируем по температурам кипения (табл. 9.6)

Из табл. 9.6 видно, что значения удельной нагрузки на камерное оборудование, отнесенные к 1 м^2 площади камеры, $q_F = \Sigma Q_{об}/F_{к}$ для однотипных камер близки между собой. Поэтому достаточно было подробно рассчитать ΣQ для 5—6 характерных камер (например, № 1; 11; 6; 13; 9), а для других однотипных камер принять ΣQ пропорционально их площади.

5. Рассчитываем нагрузку на компрессоры (по упрощенной методике):

а) при поддержании в универсальных камерах $t_{в} = 0^\circ\text{C}$:

Таблица 9.6.

№ камеры	Назначение	Площадь камеры $F_k, \text{ м}^2$	Температура, °C		Нагрузка на камерное оборудование				$q_F = \frac{\Sigma Q_{об}}{F_k}$
			t_v	t_0	$Q_{1об}$	$Q_{2об}$	$Q_{1об}$	$\Sigma Q_{об}$	
1	Хранение мороженных грузов	360	-20	-30	10,3	15,2	6,7	32,2	0,09
2	То же	360	-20	-30	7,9	15,2	6,7	29,8	0,08
3	"	360	-20	-30	7,9	15,2	6,7	29,8	0,08
4	"	288	-20	-30	8,1	11,2	6,0	25,3	0,09
12	"	144	-20	-30	3,1	5,6	3,0	11,7	0,08
5	Хранение дефектных грузов	72	-20	-30	2,5	1,8	3,8	8,1	0,11
8	Загрузочно-разгрузочная	144	-20	-30	1,5	—	6,4	7,9	0,05
11	Хранение и замораживание масла	60	-20	-30	2,2	2,8	3,5	8,5	0,14
Итого при $t_0 = -30^\circ\text{C}$					43,5	67,0	39,3		
6	Универсальная	288	0/-20	-10/-30	5,2-8,7	25,5-12,1	11,2-6,0	41,9-26,8	0,15-0,09
"	"	288	0/-20	-10/-30	3,7-5,8	25,5-12,1	11,2-6,0	40,4-23,9	0,14-0,08
13	Экспедиция	72	0	-10	0,8	—	4,9	6,1	0,08
Итого: при $t_0 = -10^\circ\text{C}$					9,7	51,0	27,3		
при $t_0 = -30^\circ\text{C}$					14,5	24,2	12,0		
9	Морозильная	72	-30	-40	2,8	73,1	11,9	87,8	1,22
10	"	72	-30	-40	2,5	73,1	11,9	87,5	1,22
Итого: при $t_0 = -40^\circ\text{C}$					5,3	146,2	23,8		

нагрузка на компрессоры, работающие при температуре кипения -40°C :

$$\Sigma Q_{-40} = \Sigma Q_{1об} + \Sigma Q_{2об} + 0,7 \Sigma Q_{4об} = 5,3 + 146,2 + 0,7 \cdot 23,8 = 168,2 \text{ кВт};$$

при температуре кипения $t_0 = -30^\circ\text{C}$

$$\Sigma Q_{-30} = \Sigma Q_{1об} + 0,6 \Sigma Q_{2об} + 0,7 \Sigma Q_{4об} = 43,5 + 0,6 \cdot 67 + 0,7 \cdot 39,3 = 111,2 \text{ кВт};$$

при температуре кипения $t_0 = -10^\circ\text{C}$

$$\Sigma Q_{-10} = 9,7 + 0,6 \cdot 51 + 0,7 \cdot 27,3 = 59,4 \text{ кВт};$$

б) при поддержании в универсальных камерах $t_v = -20^\circ\text{C}$

$$\Sigma Q_{-40} = 168,2 \text{ кВт};$$

$$\Sigma Q_{-30} = (43,5 + 14,5) + 0,6(67 + 24,2) + 0,7(39,3 + 12,0) = 148,6 \text{ кВт}.$$

Нагрузку на компрессоры с $t_0 = -30^\circ\text{C}$ принимаем по варианту «б», при $t_0 = -10^\circ\text{C}$ — по варианту «а», следовательно, расчетная (требуемая) холодопроизводительность для подбора компрессоров:

$$Q_{0т(-40)} = 1,1 \cdot 168,2 = 185 \text{ кВт};$$

$$Q_{0т(-30)} = 1,07 \cdot 148,6 = 159 \text{ кВт};$$

$$Q_{0т(-10)} = 1,05 \cdot 59,4 = 62 \text{ кВт}.$$

Пример 2. Определить теплоприток при вентиляции камеры хранения фруктов, строительные размеры которой: длина 18,4 м, ширина 12,4 м, высота (с учетом балки покрытия) 7,2 м.

Холодильник расположен в Крымской области. Расчетная температура наружного воздуха 33°C , относительная влажность 55% (данные приняты по г. Ялте). Температура воздуха в камере 0°C , относительная влажность 90%.

По $d-i-g$ диаграмме для влажного воздуха определяем удельные энтальпии наружного воздуха и воздуха в камере:

$$i_n = 78 \text{ кДж/кг}; \quad i_b = 8,5 \text{ кДж/кг}.$$

Плотность воздуха при параметрах воздуха в камере $\rho_b = 1,29 \text{ кг/м}^3$ (определяем по диаграмме $d-i$ или по таблицам для влажного воздуха).

Кратность воздухообмена $a = 3$.

Объем вентилируемого помещения

$$V_k = 18,4 \cdot 12,4 \cdot 7,2 = 1643 \text{ м}^3.$$

По формуле (9.12а) расход вентиляционного воздуха

$$M_{\text{вз}} = \frac{1643 \cdot 3 \cdot 1,29}{24 \cdot 3600} = 0,0735 \text{ кг/с.}$$

Теплоприток от воздуха при вентиляции определяем по формуле (9.12)

$$Q_3 = 0,0735 (78 - 8,5) = 5,1 \text{ кВт.}$$

Пример 3. Определить теплопритоки через неизолированные полы в камеру хранения охлажденных продуктов. Камера угловая. Размеры: длина 24 м, ширина 12 м.

Площадь пола первой двухметровой зоны, примыкающей к углу наружных стен, учитываем дважды, т.е. по направлению обеих наружных стен, составляющих угол (см. рис. 9.2).

Площадь первой зоны $24 \cdot 2 + 12 \cdot 2 = 72 \text{ м}^2$, площадь второй зоны $22 \cdot 2 = 44 \text{ м}^2$, площадь третьей зоны 44 м^2 , остальная площадь $22 \cdot 6 = 132 \text{ м}^2$.

Условные коэффициенты теплопередачи соответственно: 0,47; 0,23; 0,12 и 0,07 Вт/(м²·К) [см. формулу (9.5)].

Температурные условия такие же, как в предыдущей задаче.

По формуле (9.5) получаем

$$Q_1 = (0,47 \cdot 72 + 0,23 \cdot 44 + 0,12 \cdot 44 + 0,07 \cdot 132) (33 - 0) \cdot 10^{-3} = 1,9 \text{ кВт.}$$

Глава 10

ВЫБОР СИСТЕМЫ ОХЛАЖДЕНИЯ И ТИПА ХОЛОДИЛЬНОЙ УСТАНОВКИ

После определения тепловой нагрузки на компрессор и камерное оборудование выбирают систему охлаждения, наиболее рациональную для данного объекта.

При этом необходимо решить, проектировать ли систему централизованного холодоснабжения или децентрализованную, непосредственного охлаждения или с промежуточным хладоносителем (рассольную), аммиачную или хладоновую, безнасосную или насосно-циркуляционную, какую предпочесть систему охлаждения камер: батарейную или воздушную. Наконец, необходимо решить, какую выбрать систему отвода теплоты конденсации: воздухом, водопроводной водой, водой из системы оборотного водоснабжения, с помощью испарительных конденсаторов и т. д.

Каждая из перечисленных систем имеет свои преимущества и недостатки. Поэтому окончательный выбор систем можно сделать только на основании техникоэкономического сравнения вариантов и учета особенностей эксплуатации.

Однако некоторые рекомендации по выбору систем охлаждения могут быть сделаны на основании накопленного опыта проектирования.

На выбор системы охлаждения основное влияние оказывают следующие факторы: число и вид охлаждаемых объектов — потребителей холода; расчетная температура в объектах; тепловая нагрузка от каждого объекта и расчетная суммарная холодонагрузка; требования техники безопасности; наличие серийно выпускаемого оборудования и приборов автоматики с требуемыми характеристиками.

В централизованных системах охлаждения создают общее машинное отделение для всех компрессоров или компрессорных агрегатов, а также другого оборудования, обслуживающих ряд потребителей холода (охлаждаемых камер, кондиционеров, охлаждаемого технологического оборудования). Концентрация оборудования в общем зале облегчает его обслуживание и надзор в течение рабочего дня, если требуется постоянное наблюдение. Последнее имеет особенно большое значение для аммиачных холодильных установок. Поэтому на крупных холодильниках вместимостью 1000 т и более с аммиачными системами охлаждения применяют централизованное холодоснабжение с размещением в общем машинном отделении компрессоров, работающих на различные температуры кипения.

К недостаткам централизованного холодоснабжения следует отнести сложность и длительность монтажа холодильной установки, наличие большого количества распределительных устройств, разветвленной сети трубопроводов, запорной арматуры. Кроме того, в установках средней производительности централизованные машинные отделения занимают слишком большую площадь по сравнению с площадью холодильных камер: 35% в холодильниках вместимостью 125 т и 50% в холодильниках вместимостью 12 т.

Поэтому в последние годы все более широкое распространение находят системы децентрализованного холодоснабжения с помощью автономных полностью автоматизированных хладоновых холодильных машин с высокой степенью заводской готовности. Применение децентрализованного холодоснабжения позволяет сократить сроки монтажа холодильных установок, снизить расходы на их оборудование, исключает необходимость в устройстве отдельного машинного отделения, а при использовании машин с воздушным конденсатором — и системы оборотного водоснабжения. Суммарная мощность холодильных машин при децентрализованном холодоснабжении больше, чем при централизованном, однако для установок средней холодопроизводительности это не имеет существенного значения.

При тепловых нагрузках до 20 кВт, которые характерны для холодильников предприятий торговли и общественного питания, применяют комплексные холодильные машины малой производительности, работающие на хладонах. Применение аммиачных установок в этих объектах не разрешается правилами техники безопасности.

В автономных холодильных машинах применяют батареи или воздухоохладители с непосредственным испарением хладагента.

Системы с централизованным холодоснабжением могут быть непосредственного охлаждения или с промежуточным хладоносителем. При выборе между ними учитывают, что первые более экономичны благодаря небольшому перепаду температур между воздухом в камере и температурой кипения, а снижение перепада температур на 5°C уменьшает расход электроэнергии примерно на 15%.

Недостатком аммиачных систем непосредственного охлаждения является большое количество аммиака, содержащегося в трубах и аппаратах, большое количество соединений, пожаро- и взрывоопасность. Поэтому в холодильниках средней вместимости, расположенных вблизи жилой застройки, при расположении камер на большом расстоянии от машинного отделения, а также для охлаждения технологических аппаратов и в системах кондиционирования воздуха применяют системы с промежуточным хладоносителем (рассол, вода или этиленгликоль). Охлаждение хладоносителя осуществляют в основном с помощью хладоновых холодильных машин.

Применение установок с использованием промежуточного хладоносителя должно быть в каждом конкретном случае оправдано технологически или соображениями безопасности.

Аммиачные системы непосредственного охлаждения могут быть безнасосными и насосно-циркуляционными.

Применение безнасосных систем ограничено: их используют на небольших холодильниках вместимостью до 600 т и в небольших установках для приготовления «ледяной» воды на предприятиях молочной промышленности.

В настоящее время преимущественное распространение получили аммиачные насосно-циркуляционные схемы. Основная причина перехода

к насосно-циркуляционным схемам состоит в том, что при охлаждении 5—6 камер и более (т. е. при большом количестве параллельных ветвей питания испарителей) требуется большое количество регуляторов заполнения (например, ТРВ), что не только удорожает установку, но и снижает ее надежность. Кроме того, при большом количестве параллельных ветвей появляются трудности в распределении и дозировании хладагента по приборам. Поэтому при числе камер 5 и более, а также для питания хладагентом морозильных аппаратов обычно предпочитают насосно-циркуляционные схемы.

Как при безнасосной, так и при насосно-циркуляционной схемах холодильная установка может быть одно- и двухступенчатой.

Одноступенчатые установки используют в овоще- и фруктохранилищах, на молокозаводах, где требуется создание температур, близких к нулю, что соответствует температурам кипения около -10°C .

В холодильных установках с температурой кипения ниже $-25 \div -30^{\circ}\text{C}$ применяют двухступенчатые холодильные машины.

Причинами, обуславливающими переход от одноступенчатого сжатия к двухступенчатому, являются:

1. Уменьшение коэффициента подачи компрессора λ при понижении температуры кипения, поскольку возрастает отношение давлений p_k/p_0 ; при заданной нагрузке это приводит к необходимости устанавливать компрессор с большей объемной производительностью.

2. Увеличение температуры конца сжатия при увеличении p_k/p_0 ; для аммиачных холодильных установок эта температура не должна быть выше 150°C , разность давлений $p_k - p_0$ не должна быть более 1,67 МПа.

3. Снижение экономичности работы установки.

Окончательный выбор между одно- и двухступенчатой установками можно сделать после техникоэкономического сравнения вариантов. Но поскольку капитальные и эксплуатационные затраты растут с увеличением объемной производительности компрессоров, можно руководствоваться следующим правилом: если суммарная теоретическая объемная производительность компрессоров обеих ступеней в двухступенчатой установке будет меньше объемной производительности компрессора в одноступенчатой установке, целесообразно переходить на двухступенчатое сжатие. W

При проектировании системы охлаждения необходимо также выбрать камерное оборудование.

Для охлаждения камер холодильников применяют:

батарейное (или тихое) охлаждение, при котором в камере возникает естественная циркуляция воздуха;

охлаждение воздухоохладителями (воздушное охлаждение), при котором в камере создается принудительная циркуляция воздуха под воздействием вентиляторов воздухоохладителей;

смешанное охлаждение, при котором в камере устанавливают как батареи, так и воздухоохладители.

Основное преимущество батарейного охлаждения — сравнительно небольшая усушка продуктов, хранящихся в неупакованном виде. К недостаткам этих систем относятся большая металлоемкость, неравномерность распределения температуры по объему камеры и трудность оттаивания инея.

Системы воздушного охлаждения лишены этих недостатков, поэтому они находят все более широкое распространение. Увеличение потерь продукта в результате усушки, являющееся основным недостатком этих систем, преодолевают путем применения упаковочных пленочных ма-

териалов, применения экранов из недефицитных материалов для перехватывания теплопритоков через стены, доувлажнением воздуха в камере.

В курсовых и дипломных проектах при выборе способа и приборов охлаждения можно предусматривать:

в камерах охлаждения и замораживания продуктов — воздушное охлаждение с использованием воздухоохладителей, обеспечивающих интенсивную циркуляцию воздуха;

в камерах хранения мороженных грузов без упаковки — батарейное (тихое) охлаждение с использованием потолочных батарей из оребренных труб или панельных потолочных и пристенных батарей;

в камерах хранения мороженных грузов, защищенных от усушки, — воздушное охлаждение с помощью воздухоохладителей, обеспечивающих умеренную циркуляцию воздуха;

в камерах хранения охлажденных грузов всех видов — воздушное охлаждение с использованием воздухоохладителей, обеспечивающих умеренную циркуляцию воздуха;

в камерах с универсальным температурным режимом — батарейное охлаждение с использованием потолочных батарей для низкотемпературного режима и воздушное (или смешанное) охлаждение с использованием воздухоохладителей, обеспечивающих умеренную циркуляцию воздуха для режима охлаждения продуктов;

в камерах предприятий торговли и общественного питания — батарейное или воздушное охлаждение с использованием соответственно батарей или воздухоохладителей в зависимости от комплектной поставки оборудования.

Тип конденсатора выбирают в зависимости от назначения установки, условий водоснабжения и качества воды с учетом климатических данных.

В большинстве случаев на крупных и средних установках, работающих с применением различных хладагентов, используют конденсаторы с водяным охлаждением (горизонтальные кожухотрубные), что целесообразно при наличии оборотного водоснабжения.

В случае прямоточной системы водоснабжения из естественных водоемов на крупных холодильных установках, работающих на аммиаке, используют вертикальные кожухотрубные конденсаторы.

Для районов с низкой относительной влажностью воздуха рекомендуется применять испарительные конденсаторы.

Применение воздушных конденсаторов целесообразно в северных и средних климатических районах; в южных районах оно ограничено из-за высокой температуры наружного воздуха.

При использовании конденсаторов воздушного охлаждения предпочтение следует отдавать выносным (например, крышным) конденсаторам, так как при размещении большого количества конденсаторов внутри помещения для удаления выделяющейся теплоты конденсации требуется устройство дополнительной приточно-вытяжной вентиляции.

Глава 11

РАСЧЕТ И ПОДБОР КОМПРЕССОРОВ И ТЕПЛООБМЕННЫХ АППАРАТОВ

§ 11.1. ВЫБОР РАСЧЕТНОГО РЕЖИМА

Расчетный (рабочий) режим холодильной установки характеризуется температурами кипения t_0 , конденсации t_k , всасывания (пара на входе в компрессор) $t_{вс}$ и переохлаждения жидкого хладагента перед регули-

рующим вентиляем t_d . Значения этих параметров выбирают в зависимости от назначения холодильной установки и расчетных наружных условий.

Температуру кипения в установках с непосредственным охлаждением принимают в зависимости от расчетной температуры воздуха в камере.

При проектировании хладоновых установок температуру кипения принимают на $14 \div 16^\circ\text{C}$ ниже этой температуры.

$$t_0 = t_b - (14 \div 16)^\circ\text{C}.$$

При проектировании холодильных установок с непосредственным охлаждением аммиачными холодильными машинами температуру кипения аммиака принимают на $5 \div 10^\circ\text{C}$ ниже температуры воздуха в камере:

$$t_0 = t_b - (5 \div 10)^\circ\text{C}.$$

Чем ниже температура воздуха в камере, тем меньшим принимают перепад между температурой воздуха и кипения. При расчете специализированных камер хранения яиц и фруктов также принимают небольшой перепад ($5 - 6^\circ\text{C}$), чтобы исключить подмораживание продуктов. В холодильниках с большим числом камер с разными температурами воздуха камеры группируют таким образом, чтобы число расчетных температур кипения на холодильнике не превышало трех. Например, $t_0 = -10^\circ\text{C}$ — для камер с нулевыми и плюсовыми температурами, $t_0 = -25 \div -30^\circ\text{C}$ — для камер хранения мороженных продуктов и $t_0 = -40^\circ\text{C}$ — для морозильных камер и морозильных агрегатов.

В холодильных установках с рассольным охлаждением камер температуру кипения хладагента принимают на $4 - 6^\circ\text{C}$ ниже средней температуры рассола в приборах охлаждения:

$$t_0 = t_s - (4 \div 6)^\circ\text{C}.$$

Если холодильные машины аммиачные, то обычно принимают меньшие значения температурного напора ($4 - 5^\circ\text{C}$), а если хладоновые — большие ($5 - 6^\circ\text{C}$).

При выборе расчетного режима температуру рассола на выходе из батареи или рассольного воздухоохладителя t_{s2} принимают на $6 - 8^\circ\text{C}$ ниже воздуха в камере t_b , а подогрев рассола при прохождении через прибор охлаждения $\Delta t_s = 2 \div 4^\circ\text{C}$.

Таким образом, средняя температура рассола \bar{t}_s в приборах охлаждения

$$\bar{t}_s = \frac{t_{s1} + t_{s2}}{2} = t_b - \theta_m^{\text{ap}} = t_b - (7 \div 10)^\circ\text{C},$$

где θ_m^{ap} — среднеарифметический температурный напор, меньшее значение которого принимают для более низких температур воздуха в камере.

Температура конденсации зависит от температуры и количества подаваемой воды или воздуха.

Температуру конденсации для установок с водяным охлаждением конденсатора принимают на $2 - 4^\circ\text{C}$ выше температуры воды, уходящей из конденсатора:

$$t_k = t_{w2} + (2 \div 4)^\circ\text{C} = t_{w1} + \Delta t_w + (2 \div 4)^\circ\text{C}.$$

Нагрев воды в конденсаторе Δt_w (в $^\circ\text{C}$) принимают в зависимости от типа конденсатора:

Охлаждаемые водопроводной водой	6 — 8
Охлаждаемые оборотной водой	
горизонтальные кожухотрубные	3 — 5
вертикальные кожухотрубные	5 — 6
оросительные	2 — 3

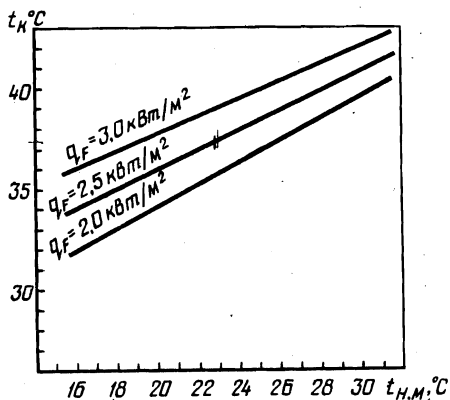


Рис. 11.1. График для определения температуры конденсации в аммиачных испарительных конденсаторах

принимают в зависимости от температуры наружного воздуха по смоченному термометру и плотности теплового потока q_f (см. рис. 11.1). Оптимальное значение $q_f = 2,5 \text{ кВт}$.

Температуру всасываемых паров $t_{вс}$ принимают:

в аммиачных машинах с одноступенчатым компрессором и для второй ступени двухступенчатых компрессоров $t_{вс} = t_0 + (5 \div 10)^\circ\text{C}$; для первой ступени аммиачных двухступенчатых компрессоров $t_{вс} = t_0 + (10 \div 20)^\circ\text{C}$. В хладоновых машинах с регенеративным теплообменником $t_{вс} = 15 \div 20^\circ\text{C}$ (в результате перегрева паров в теплообменнике необходимой площади теплопередающей поверхности).

Температуру жидкого хладагента перед регулирующим вентилем t_u принимают: для хладоновых холодильных машин с регенеративным теплообменником — по удельной энтальпии жидкости, которую, в свою очередь, находят из теплового баланса теплообменника; для аммиачных холодильных машин без переохладителя жидкости и для хладоновых машин без регенеративного теплообменника — равной температуре насыщенной жидкости при расчетном давлении конденсации. Температуру жидкого хладагента, выходящего из змеевика промежуточного сосуда, принимают на $4\text{--}6^\circ\text{C}$ выше температуры кипения хладагента в этом аппарате.

§ 11.2. ТЕПЛОВЫЙ РАСЧЕТ ОДНОСТУПЕНЧАТОЙ ХОЛОДИЛЬНОЙ МАШИНЫ. ПОДБОР КОМПРЕССОРА

Задачами теплового расчета холодильной машины являются: определение требуемой объемной производительности компрессора; подбор компрессора; определение потребляемой мощности; определение тепловой нагрузки на конденсатор.

Исходные данные для теплового расчета: требуемая холодопроизводительность машины, принимаемая равной тепловой нагрузке на компрессор (см. гл. 9); расчетная (структурная) схема холодильной машины; расчетный температурный режим.

Тепловой расчет выполняют в следующем порядке.

Составляют расчетную (структурную) схему машины. На ней изображают компрессор, теплообменные аппараты, в которых изменяются параметры хладагента, и регулирующий вентиль (см. рис. 11.3).

В установках с воздушным охлаждением конденсатора температуру конденсации принимают:

для хладоновых холодильных машин — на $10\text{--}12^\circ\text{C}$ выше расчетной температуры наружного воздуха

$$t_k = t_n + (10 \div 12)^\circ\text{C};$$

для аммиачных холодильных машин — на $9\text{--}11^\circ\text{C}$ выше расчетной температуры наружного воздуха

$$t_k = t_n + (9 \div 11)^\circ\text{C}.$$

Подогрев воздуха в воздушном конденсаторе $\Delta t_{вз} = 5 \div 6^\circ\text{C}$.

В аммиачных холодильных установках с испарительными конденсаторами температуру конденсации

Затем выбирают расчетный режим холодильной машины.

На основании принятой структурной схемы и расчетного режима строят холодильный цикл в тепловой диаграмме (обычно в $i - \lg p$) для выбранного хладагента. В пояснительной записке схему цикла располагают рядом со структурной схемой холодильной машины. Точки цикла и соответствующие им места на схеме отмечают одними и теми же цифрами. Параметры узловых точек цикла (температуру, давление, удельные энтальпию и объем), необходимые для теплового расчета, вписывают в таблицу.

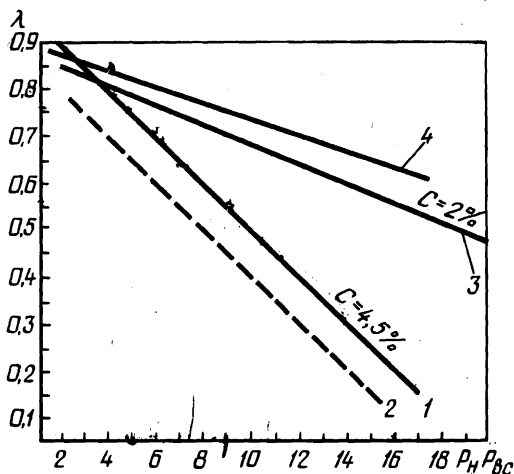


Рис.11.2. Коэффициенты подачи компрессоров: 1 и 3 — сальниковые компрессоры; 2 — бессальниковые поршневые; 4 — винтовые

Определяют основные параметры теоретического цикла и требуемую объемную производительность (подачу) компрессора.

Удельная массовая холодопроизводительность холодильного агента (в кДж/кг)

$$q_0 = i_1' - i_4. \quad (11.1)$$

Удельная работа сжатия в компрессоре (в кДж/кг)

$$l_T = i_2 - i_1. \quad (11.2)$$

Удельная тепловая нагрузка на конденсатор (в кДж/кг)

$$q_k = i_2 - i_3. \quad (11.3)$$

Массовый расход циркулирующего хладагента, требуемый для отвода теплопритоков (в кг/с),

$$M_T = Q_{от} / q_0, \quad (11.4)$$

где $Q_{от}$ — требуемая холодопроизводительность компрессора.

Требуемая теоретическая объемная производительность компрессора V_T (в m^3/c)

$$V_T = M_T v_1 / \lambda, \quad (11.5)$$

где v_1 — удельный объем всасываемого пара, m^3/kg (точка 1 цикла); λ — коэффициент подачи компрессора, определяемый в зависимости от отношения давлений p_k/p_0 , принимаемого равным $p_k/p_{вс}$ (рис. 11.2), при $C = 0,04 \div 0,05$; при $p_k/p_0 > 10$ следует применять специальные компрессоры с малым мертвым объемом ($C = 0,02$).

Далее на основании полученного значения V_T по каталогу или таблицам подбирают агрегат или комплексную холодильную машину с компрессорами, объемная подача которых $V_{км}$ на 20 — 40% больше требуемого V_T , что обеспечивает работу компрессора с коэффициентом рабочего времени $b = 0,8 \div 0,6$.

Действительный массовый расход хладагента в компрессоре

$$M_{км} = \lambda V_{км} / v_1. \quad (11.6)$$

Действительная холодопроизводительность компрессора

$$Q_0 = M_{км} q_0. \quad (11.7)$$

Мощность привода компрессора определяют в следующем порядке:
1. Определяют теоретическую (адиабатическую) мощность сжатия

$$N_T = M_{\text{км}} l_T, \quad (11.8)$$

где l_T — удельная работа сжатия в компрессоре, кДж/кг.

2. Рассчитывают действительную (индикаторную) мощность сжатия

$$N_i = N_T / \eta_i, \quad (11.9)$$

где η_i — индикаторный КПД [для малых и средних компрессоров $\eta_i = 0,7 \div 0,8$ (большие значения относятся к более крупным компрессорам)].

3. Находят мощность на валу компрессора (эффективную мощность)

$$N_e = N_i / \eta_{\text{мех}}, \quad (11.10)$$

где $\eta_{\text{мех}}$ — механический КПД компрессора, значение которого зависит от отношения давлений p_k / p_0 : при $p_k / p_0 = 5 \div 7$ $\eta_{\text{мех}} = 0,9$, при $p_k / p_0 = 11 \div 13$ $\eta_{\text{мех}} = 0,8$.

4. Определяют электрическую мощность, т.е. мощность, потребляемую электродвигателем из сети,

$$N_s = N_e / \eta_{\text{эл}}, \quad (11.11)$$

где $\eta_{\text{эл}}$ — КПД электродвигателя (для электродвигателей малых компрессоров $\eta_{\text{эл}} = 0,85 \div 0,9$, для крупных $\eta_{\text{эл}} = 0,9 \div 0,95$).

Тепловую нагрузку (тепловой поток) на конденсатор (в кВт) определяют без учета потерь в процессе сжатия

$$Q_k = M_{\text{км}} q_k = M_{\text{км}} (i_2 - i_3'), \quad (11.12)$$

или с учетом потерь (действительная нагрузка)

$$Q_{\text{к.д}} = Q_0 + N_i, \quad (11.13)$$

где Q_0 — холодопроизводительность выбранного компрессора, кВт; N_i — индикаторная мощность, кВт; i_2, i_3' — удельные энтальпии хладагента в соответствующих точках теоретического цикла, кДж/кг.

Тепловой поток в конденсаторе, рассчитанный по формуле (11.12), будет несколько меньшим (на 6 — 7%), чем рассчитанный по формуле (11.13), поэтому предпочтительней пользоваться формулой (11.13).

Пример 1. Выполнить тепловой расчет и подобрать компрессор одноступенчатой холодильной машины, работающей на R12. Машина предназначена для непосредственного охлаждения камеры хранения рыбы при $t_v = -2^\circ\text{C}$ и камеры хранения мяса при $t_k = 0^\circ\text{C}$. Тепловая нагрузка на компрессор $Q_T = 3,2$ кВт. Параметры наружного воздуха: $t_n = 28^\circ\text{C}$; $\varphi_n = 42\%$ (Москва).

Составляем структурную схему холодильной установки (рис. 11.3).

Для этого принимаем, что охлаждение камер будет осуществляться однопотемпературной малой холодильной машиной с охлаждением конденсатора водой из оборотной системы (см. гл. 12, § 1).

Выбираем расчетный режим установки (§ 11.1):

1. Чтобы обеспечить в камере с самой низкой температурой (камера хранения рыбы) среднюю температуру -2°C , необходимо иметь температуру кипения хладагента $t_0 = t_v + 15 = -2 + 15 = -17^\circ\text{C}$.

Соответствующее давление в испарителе $p_0 = 0,17$ МПа (по таблице насыщенных паров R12) или по диаграмме $i - \lg p$.

2. Температуру воды, поступающей на конденсатор, принимаем на 6°C выше температуры воздуха по смоченному термометру, которую определяем с помощью $i - d$ -диаграммы влажного воздуха. Для условий Москвы она равна $t_{\text{н.м}} = 19^\circ\text{C}$, следовательно, $\Delta t_{\text{в1}} = 19 + 6 = 25^\circ\text{C}$.

Принимаем, что подогрев воды в конденсаторе $\Delta t_{\text{в}} = 4^\circ\text{C}$, поэтому температура конденсации $t_k = t_{\text{в1}} + \Delta t_{\text{в}} + 3 = 25 + 4 + 3 = 32^\circ\text{C}$, а соответствующее давление $p_k = 0,8$ МПа.

3. Перегрев паров в испарителе и трубопроводе принимаем равным 5°C , а в теплообменнике — до 20°C .

Строим холодильный цикл в диаграмме $i - \lg p$ для хладагента-12 (см. рис. 11.3).

1. Наносим на диаграмму изобары $p_0 = 0,17$ МПа и $p_k = 0,8$ МПа.

2. Продолжаем линию p_0 вправо до пересечения с изотермами $t_1' = -12^\circ\text{C}$ и $t_1 = 20^\circ\text{C}$.

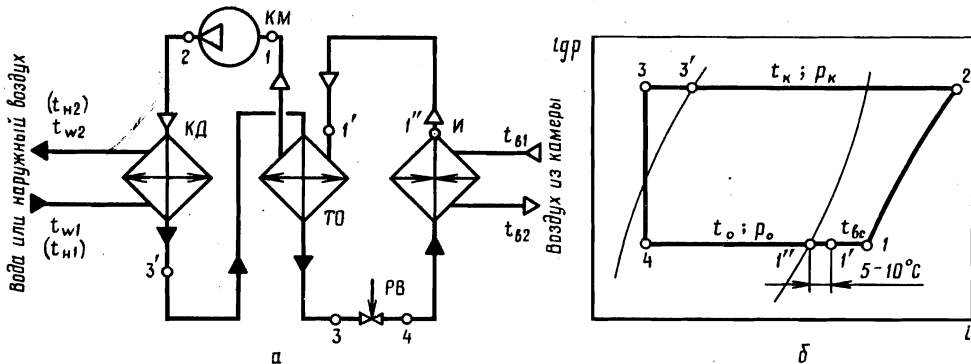


Рис. 11.3. Холодильная машина с регенеративным теплообменником:
 а — расчетная схема; б — цикл в i — t_{gr} диаграмме

На пересечении находим точки $1'$ и 1 . Энтальпия в этих точках будет равна соответственно 548 и 564 кДж/кг.

3. Чтобы найти точку 2, через точку 1 проводим адиабату до ее пересечения с изобарой $p_k = 0,8$ МПа.

4. Точка $3'$ лежит на пересечении изобары $p_k = 0,17$ МПа с левой ветвью, пограничной кривой (насыщенная жидкость), а точка 3 — на пересечении этой же изобары с линией постоянной энтальпии i_3 , значение которой находим из теплового баланса теплообменника:

$$i_3 = i_{3'} - (i_1 - i_{1'}) = 431 - (564 - 548) = 415 \text{ кДж/кг.}$$

5. Чтобы найти точку 4, проводим из точки 3 изоэнтальпу вниз до ее пересечения с изобарой $p_0 = 0,17$ МПа.

6. Значения параметра хладагента в точках цикла, необходимые для дальнейших расчетов, сводим в табл. 11.1.

Таблица 11.1

Номер точки (см. рис. 11.3)	Параметры			
	$t, ^\circ\text{C}$	$p, \text{МПа}$	$i, \text{кДж/кг}$	$v, \text{м}^3/\text{кг}$
$1''$	-17	0,17	544	—
$1'$	-12	0,17	548	—
1	20	0,17	567	0,12
2	74	0,80	597	—
$3'$	32	0,80	431	$0,8 \cdot 10^{-3}$
3	13	0,80	415	$0,8 \cdot 10^{-3}$
4	-17	0,17	415	—

7. Удельная массовая холодопроизводительность R12

$$q_0 = i_{1''} - i_4 = 544 - 415 = 129 \text{ кДж/кг.}$$

8. Удельная работа сжатия в компрессоре

$$l_t = i_2 - i_1 = 597 - 564 = 33 \text{ кДж/кг.}$$

9. Удельная тепловая нагрузка на конденсатор

$$q_{\text{к}} = i_2 - i_{3'} = 597 - 431 = 166 \text{ кДж/кг.}$$

10. Требуемая холодопроизводительность компрессора

$$Q_{0,\text{т}} = K \sum Q_{\text{кх}} = 1,06 \cdot 3,2 = 3,4 \text{ кВт.}$$

11. Требуемый массовый расход хладагента

$$M_{\text{т}} = \frac{Q_{0,\text{т}}}{q_0} = \frac{3,4}{129} = 0,026 \text{ кг/с.}$$

12. Требуемая теоретическая объемная производительность компрессора

$$V_{\text{т}} = \frac{M_{\text{т}} v_1}{\lambda} = \frac{0,026 \cdot 0,12}{0,73} = 0,0043 \text{ м}^3/\text{с.}$$

Значение $\lambda = 0,73$ принято по графику рис. 11.2 при $p_k/p_0 = 0,80/0,17 = 4,7$ для аммиачных компрессоров ($C = 4,5\%$).

13. По значению $V_{\text{т}} = 0,0043 \text{ м}^3/\text{с}$ из табл. 12.1 выбираем холодильную машину

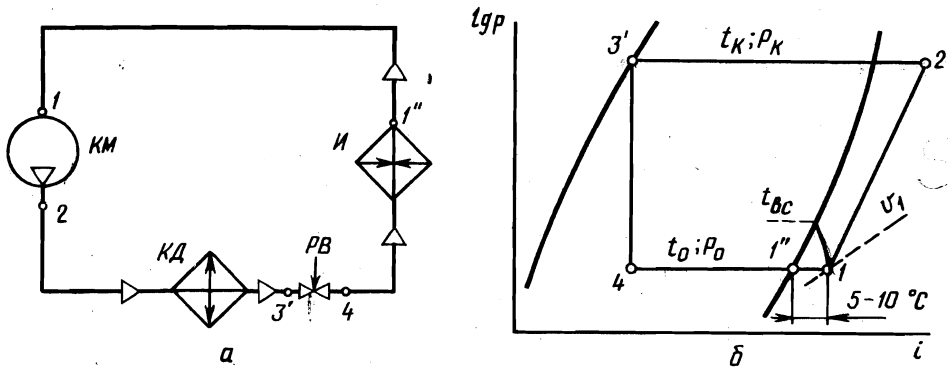


Рис. 11.4. Одноступенчатая аммиачная холодильная машина:
 а — расчетная схема; б — цикл в $i - \lg p$ -диаграмме

МКВ4-1-2. Объемная производительность компрессора ФВ6, входящего в комплект этой машины, $V_{\text{км}} = 0,0057 \text{ м}^3/\text{с}$.

Коэффициент рабочего времени компрессора

$$b = \frac{V_T}{V_{\text{км}}} = \frac{0,0043}{0,0057} = 0,75, \text{ следовательно, машина подобрана правильно.}$$

14. Действительный массовый расход

$$M_{\text{км}} = \lambda V_{\text{км}} / v_1 = 0,73 \cdot 0,0057 / 0,12 = 0,035 \text{ кг/с.}$$

15. Действительная холодопроизводительность компрессора

$$Q_{0,\text{д}} = M_{\text{км}} q_0 = 0,035 \cdot 129 = 4,52 \text{ кВт.}$$

16. Мощность привода компрессора

$$N_T = M_{\text{км}} l_T = 0,035 \cdot 33 = 1,16 \text{ кВт;}$$

$$N_i = N_T / \eta_i = 1,16 / 0,7 = 1,66 \text{ кВт;}$$

$$N_e = N_i / \eta_{\text{мех}} = 1,66 / 0,9 = 1,84 \text{ кВт;}$$

$$N_3 = N_e / \eta_{\text{эл}} = 1,84 / 0,85 = 2,17 \text{ кВт.}$$

17. Тепловая нагрузка на конденсатор в теоретическом цикле

$$Q_K = M_{\text{км}} q_K = 0,035 \cdot 166 = 5,8 \text{ кВт.}$$

Действительная нагрузка на конденсатор

$$Q_{\text{к,д}} = Q_0 + N_i = 4,52 + 1,66 = 6,18 \text{ кВт.}$$

Пример 2. Выполнить тепловой расчет аммиачной холодильной установки для непосредственного охлаждения камер фруктохранилища в Алма-Ате ($t_n = 34^\circ\text{C}$ и $\varphi_n = 35\%$) и подобрать компрессор, если в результате расчета теплопритоков в охлаждаемые помещения получено $\sum Q_{\text{км}} = 150 \text{ кВт}$. Конденсатор испарительного типа.

1. Выбираем расчетные параметры работы холодильной установки. Температура воздуха в камере $t_n = -1^\circ\text{C}$ (стр. 19), температура кипения $t_0 = t_n - 5 = -1 - 5 = -6^\circ\text{C}$. Так как конденсатор испарительного типа, температуру конденсации находим по рис. 11,1. При $q_F = 2,5 \text{ кВт/м}^2$ и $t_{\text{н,м}} = 22^\circ\text{C}$ $t_K = 37^\circ\text{C}$. Температуру воздуха по смоченному термометру $t_{\text{н,м}} = 22^\circ\text{C}$ находим по $i - d$ -диаграмме влажного воздуха для расчетных наружных условий Алма-Аты (см. приложение 1).

Установка переохладителя жидкости не предусмотрена. Температуру всасываемых паров принимаем $t_{\text{вс}} = t_0 + 10 = -6 + 10 = 4^\circ\text{C}$.

2. Строим цикл холодильной машины в диаграмме $i - \lg p$ для аммиака (рис. 11.4). Значения параметров хладагента в основных точках цикла заносим в табл. 11.2.

3. Определяем удельную холодопроизводительность хладагента

$$q_0 = i_1' - i_4 = 1675 - 600 = 1075 \text{ кДж / кг.}$$

4. Удельная работа сжатия в компрессоре

$$l_T = i_2 - i_1 = 1910 - 1700 = 210 \text{ кДж / кг.}$$

5. Удельная тепловая нагрузка на конденсатор

$$q_K = i_2 - i_3' = 1910 - 600 = 1310 \text{ кДж / кг.}$$

6. Требуемое количество циркулирующего хладагента, необходимое для отвода, $Q_{0,\text{т}} = K \sum Q_{\text{км}} = 1,07 \cdot 150 = 160 \text{ кВт}$:

$$M_T = Q_{0,\text{т}} / q_0 = 160 / 1075 = 0,15 \text{ кг / с.}$$

Номер точки	$t, ^\circ\text{C}$	$p, \text{МПа}$	$v, \text{м}^3/\text{кг}$	$i, \text{кДж/кг}$
1''	-6	0,34	0,36	1675
1'	4	0,34	0,37	1700
2	108	1,43	0,12	1910
3'	37	1,43	$1,71 \cdot 10^{-4}$	600
4	-6	0,34		600

7. Определяем требуемую теоретическую объемную производительность компрессора

$$V_T = M_T v_1 / \lambda = 0,15 \cdot 0,37 / 0,69 = 0,080 \text{ м}^3/\text{с}.$$

Значение λ находим по рис. 11.2 при $p_k / p_0 = 1,43 / 0,34 = 4,2$ для сальниковых компрессоров ($C = 4,5\%$).

8. Подбираем компрессор. Согласно табл. 14.1 ближайший по производительности компрессорный агрегат А110-7-0 с $V_{\text{км}} = 0,084 \text{ м}^3/\text{с}$. Однако целесообразней установить вместо одного крупного компрессора 2—3 меньшей производительности, например 3 компрессорных агрегата марки А40-7-2 суммарной объемной производительностью $\Sigma V_{\text{км}} = 0,029 \cdot 3 = 0,087 \text{ м}^3/\text{с}$.

При расчетной нагрузке два компрессора будут работать непрерывно, а один — циклично. Коэффициент рабочего времени для этого компрессора

$$b = \frac{0,080 - 2 \cdot 0,029}{0,029} = 0,76.$$

9. Действительный суммарный массовый расход в компрессорах

$$\Sigma M_{\text{км}} = \lambda \Sigma V_{\text{км}} / v_1 = 0,69 \cdot 0,087 / 0,037 = 0,162 \text{ кг/с}.$$

10. Суммарная холодопроизводительность

$$Q_0 = \Sigma M_{\text{км}} q_0 = 0,162 \cdot 1195 = 194 \text{ кВт}.$$

11. Суммарная (адиабатная) мощность выбранных компрессоров

$$N_T = \Sigma M_{\text{км}} (i_2 - i_1) = 0,162 (1910 - 1700) = 34,0 \text{ кВт}.$$

12. Индикаторная мощность, затраченная на сжатие паров,

$$N_i = N_T / \eta_i = 34 / 0,75 = 45,3 \text{ кВт}.$$

13. Мощность на валу компрессоров

$$N_e = N_i / \eta_{\text{мех}} = 45,3 / 0,9 = 50,3 \text{ кВт}.$$

14. Электрическая мощность (потребляемая из сети)

$$N_{\Sigma} = N_e / \eta_{\text{эл}} = 50,3 / 0,95 = 52,9 \text{ кВт, или } 17,6 \text{ кВт на один компрессор}.$$

Номинальная мощность электродвигателя, входящего в комплект агрегата А40-7-2, составляет 18,5 кВт, т.е. агрегат подобран с достаточным запасом мощности.

15. Тепловая нагрузка на конденсатор в теоретическом цикле

$$Q_k = \Sigma M_{\text{км}} (i_2 - i_{3'}) = 0,162 (1910 - 600) = 215 \text{ кВт}.$$

16. Действительная нагрузка на конденсатор

$$Q_{\text{к.д}} = Q_0 + N_i = 194 + 45,3 = 239 \text{ кВт}.$$

§ 11.3. ТЕПЛОВЫЙ РАСЧЕТ ДВУХСТУПЕНЧАТОЙ ХОЛОДИЛЬНОЙ УСТАНОВКИ. ПОДБОР КОМПРЕССОРОВ

Схема с одной температурой кипения. Тепловой расчет двухступенчатой холодильной установки так же, как и одноступенчатой, начинают с составления принципиальной схемы и построения цикла в $i - \lg p$ -диаграмме (рис. 11.5). Исходными данными для расчета являются тепловая нагрузка на холодильную установку $\Sigma Q_{\text{км}}$ и температуры t_0 и t_k . Значение $\Sigma Q_{\text{км}}$ известно из расчета теплопритоков в охлаждаемые помещения или определено условиями работы технологических аппаратов. Значениями t_0 и t_k задаются, как и при расчете одноступенчатых установок.

Для построения цикла (при известных t_0 и t_k) вначале определяют промежуточное давление $p_{\text{пр}}$ из условия равенства отношений давлений в СНД и СВД:

$$p_{\text{пр}} / p_0 = p_k / p_{\text{пр}} \quad \text{или} \quad p_{\text{пр}} = \sqrt{p_k p_0}. \quad (11.14)$$

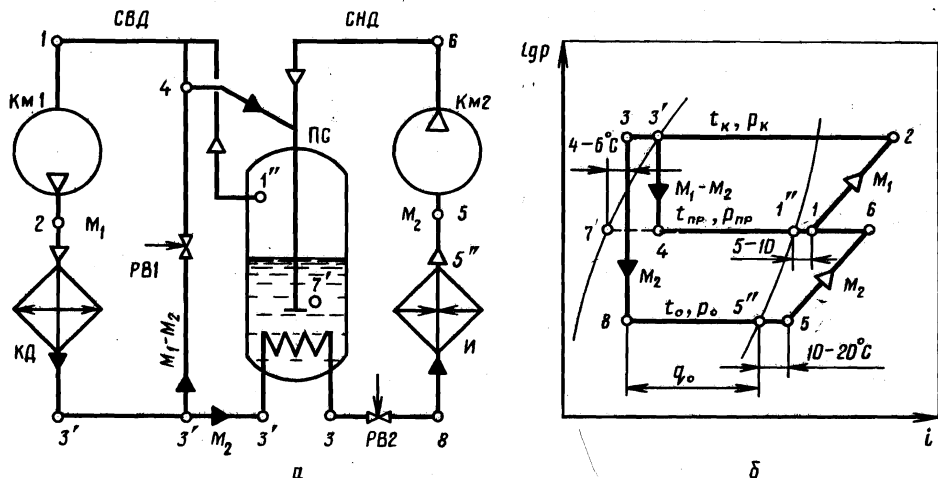


Рис.11.5. Двухступенчатая аммиачная холодильная машина с одной температурой кипения:
 а — расчетная схема; б — цикл в $i - lgp$ -диаграмме

Затем на $i - lgp$ -диаграмме проводят три изобары p_0 , $p_{пр}$ и p_k , задаются перегревом пара на всасывании в компрессор СНД $\Delta t_{вс1} = 10 \div 20^\circ\text{C}$ и в компрессор СВД $\Delta t_{вс2} = 5 \div 10^\circ\text{C}$, температурой жидкости на выходе из змеевика промежуточного сосуда $t_3 = t_{пр} + (4 \div 6^\circ\text{C})$ и находят значения параметров хладагента во всех узловых точках цикла. Процессы сжатия в компрессорах 1 — 2 и 5 — 6 считают адиабатными.

Массовый расход хладагента СНД (в кг/с):

$$M_1 = \Sigma Q_{0,т} / q_0 = \Sigma Q_{км} / (i_{5''} - i_8); \quad (11.15)$$

где $\Sigma Q_{0,т}$ — требуемая холодопроизводительность, кВт; q_0 — удельная холодопроизводительность хладагента, кДж/кг.

Массовый расход хладагента в СВД находят из уравнения теплового баланса промежуточного сосуда:

$$M_2 i_6 + (M_1 - M_2) i_4 + M_2 i_{3'} = M_1 i_{1''} + M_2 i_3.$$

Откуда с учетом того, что $i_{3'} = i_4$, получим

$$M_1 = M_2 (i_6 - i_3) / (i_{1''} - i_4). \quad (11.16)$$

Требуемая теоретическая объемная производительность компрессоров:

СНД

$$V_2 = M_2 v_5 / \lambda_2; \quad (11.17)$$

СВД

$$V_1 = M_1 v_1 / \lambda_1. \quad (11.18)$$

Удельные объемы находят по диаграмме, а значения коэффициентов подачи каждой ступени λ_1 и λ_2 принимают по рис.11.3. Для $C = 4,5\%$ — в небольших установках или по линии 4 — для крупных.

При использовании для СВД и СВД отдельных компрессоров их подбирают по полученным значениям V_1 и V_2 так, чтобы теоретическая производительность одного или нескольких параллельно включенных компрессоров была на 20 — 40% больше требуемой.

Пример 3. Выполнить тепловой расчет и подобрать компрессоры холодильной установки для замораживания мяса роторными морозильными агрегатами УРМА, если требуемая холодопроизводительность установки $Q_{0r} = 134$ кВт. Охлаждение конденсаторов с помощью системы оборотного водоснабжения при расчетной температуре воды на входе в конденсатор и на выходе из него соответственно $t_{w1} = 23^\circ\text{C}$, $t_{w2} = 26^\circ\text{C}$.

1. Расчетная температура кипения хладагента $t_0 = -40^\circ\text{C}$ (см. табл.14.9), $p_0 = 0,072$ МПа.

2. Расчетная температура конденсации

$$t_k = \frac{t_{w1} + t_{w2}}{2} + 5 = \frac{23 + 26}{2} + 5 = 30^\circ\text{C}, \quad p_k = 1,17 \text{ МПа.}$$

3. Определяем расчетное давление в промежуточном сосуде

$$p_{np} = \sqrt{p_k p_0} = \sqrt{1,17 \cdot 0,072} = 0,29 \text{ МПа.}$$

Соответствующая ему температура кипения $t_{np} = -10^\circ\text{C}$.

4. Строим цикл в $i - \lg p$ -диаграмме для аммиака. Значения параметров в точках цикла записываем в табл. 11.3.

5. $M_2 = Q_{0,r} / (i_{5'} - i_8) = 134 / (1625 - 400) = 0,109$ кг/с.

6. $M_1 = M_2 / (i_6 - i_3) / (i_1' - i_4) = 0,109 (1845 - 400) / (1670 - 560) = 0,142$ кг/с.

7. $V_2 = M_2 v_5 / \lambda_2 = 0,109 \cdot 1,6 / 0,79 = 0,22$ м³/с.

(при $p_{np}/p_0 = 0,29/0,072 = 4$ по рис. 11.2 при $C = 4,5\%$, $\lambda_2 = 0,79$).

Таблица 11.3

Номер точки (см. рис. 11.5)	$t, ^\circ\text{C}$	$p, \text{МПа}$	$v, \text{м}^3/\text{кг}$	$i, \text{кДж/кг}$
1	0	0,29	0,43	1695
1'	-10	0,29	—	1670
2	98	1,17	—	1895
3'	30	1,17	—	560
3	-5	1,17	—	400
4	-10	0,29	—	560
7'	-10	0,29	—	370
5''	-40	0,072	—	1625
5	-25	0,072	1,6	1675
6	56	0,29	—	1845
8	-40	0,072	0,175	400

8. $V_1 = M_1 v_1 / \lambda_1 = 0,142 \cdot 0,43 / 0,79 = 0,077$ м³/с

(при $p_k/p_{np} = 1,17/0,29 = 4$ $\lambda_1 = 0,79$).

9. По требуемой теоретической производительности $V_2 = 0,22$ м³/с можно принять к установке два аммиачных двухступенчатых агрегата марки АД55-7-5 суммарной объемной производительностью СВД $\Sigma V_{км2} = 2 \cdot 0,128 = 0,256$ м³/с и суммарной объемной производительностью СВД (2 компрессора П110-7-0) $\Sigma V_{км1} = 2 \cdot 0,043 = 0,086$ м³/с.

Схемы двухступенчатых установок с несколькими температурами кипения. Для охлаждения нескольких групп потребителей холода с различными температурами кипения (например, $-10, -30, -40^\circ\text{C}$) может быть применена схема двухступенчатого сжатия, показанная на рис.11.6.

Основное отличие этой схемы от традиционных многотемпературных схем состоит в том, что температура кипения в промежуточном сосуде поддерживается в соответствии с требованием одного из потребителей холода (в данном случае — камер с $t_0 = -10^\circ\text{C}$). При этом компрессор СВД отсасывает пары хладагента как из промежуточного сосуда, так и из испарительной системы с $t_0 = -10^\circ\text{C}$. Поскольку для поддержания заданной температуры кипения в промежуточном сосуде необходимо поддерживать соответствующее ей давление, такую схему

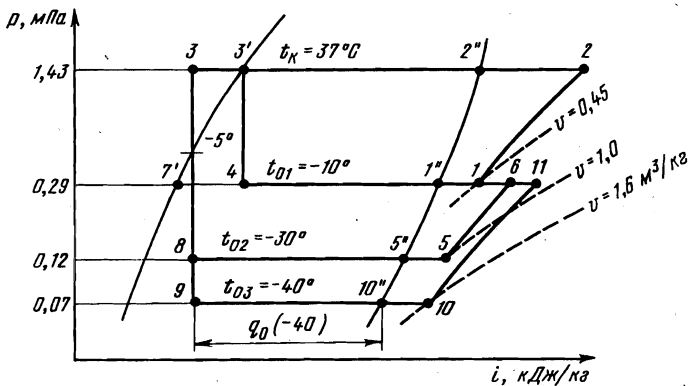
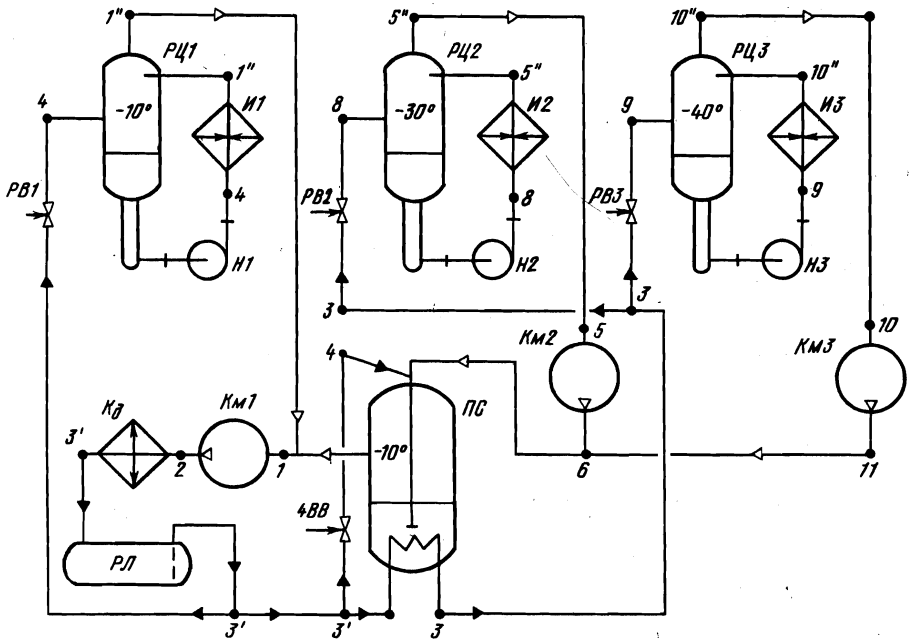


Рис.11.6. Двухступенчатая аммиачная холодильная машина с тремя температурами кипения и фиксированным промежуточным давлением

называют двухступенчатой схемой с тремя температурами кипения и фиксированным промежуточным давлением или компаундной схемой. Применение таких схем позволяет использовать на каждую температуру кипения одноступенчатый агрегат и уменьшить необходимое число промежуточных сосудов.

Тепловой расчет холодильной установки, работающей по схеме, показанной на рис.11.6, проводят в том же порядке, что и двухступенчатой установки с одной температурой кипения. Массовый расход циркулирующего хладагента, который необходимо отводить от циркуляционных ресиверов, определяют отдельно для каждой температуры кипения:

$$M_{-40} = \frac{Q_{0\tau(-40)}}{i_{10''} - i_9}; \quad M_{-30} = \frac{Q_{0\tau(-30)}}{i_{5''} - i_8}; \quad M_{-10} = \frac{Q_{0\tau(-10)}}{i_{1''} - i_4}. \quad (11.19)$$

Перегрев паров на всасывании для всех компрессоров можно принять одинаковым (10°C).

Часовой расход пара в компрессоре СВД (Км1), через который проходят пары не только из системы с $t_0 = -10^{\circ}\text{C}$, но и $t_0 = -30$ и $t_0 = -40^{\circ}\text{C}$, определяют по формуле

$$M_{\text{Км1}} = M_{(-10)} + M_{(-30)} \frac{i_6 - i_3}{i_{1''} - i_4} + M_{(-40)} \frac{i_{11} - i_3}{i_{1''} - i_4} \quad (11.20)$$

Дальнейшее совершенствование многотемпературных компаундных схем связано с применением ресивера, совмещающего функции промежуточного сосуда и циркуляционного ресивера — компаундного циркуляционного ресивера (КРЦ).

Схема с тремя температурами кипения и КРЦ приведена на рис.11.7. Тепловой расчет установок выполняют аналогично схеме на рис.11.6. В КРЦ жидкий хладагент охлаждается до состояния насыщенной жидкости, поэтому массовый расход хладагента в компрессоре СВД определяют по формуле

$$M_{\text{Км1}} = M_{(-10)} + M_{(-30)} \frac{i_6 - i_{7'}}{i_{1''} - i_4} + M_{(-40)} \frac{i_{11} - i_{7'}}{i_{1''} - i_4} \quad (11.21)$$

На предприятиях мясной промышленности применяют компаундные схемы с четырьмя температурами кипения (например, -5 ; -10 ;

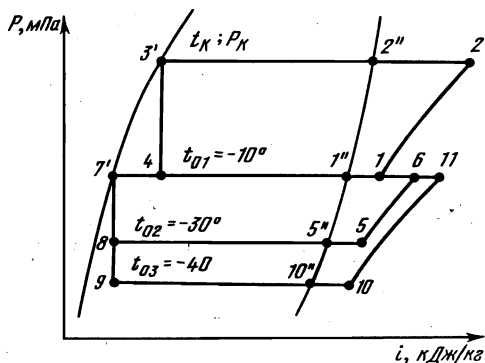
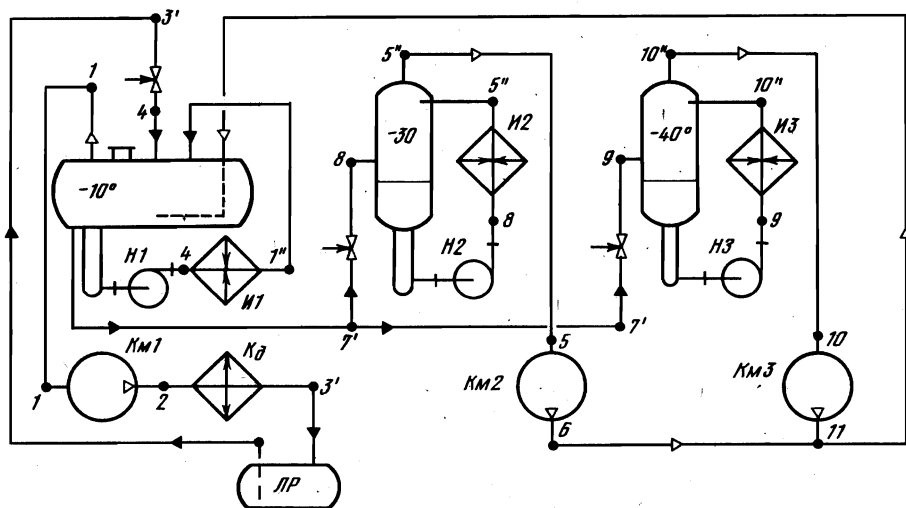


Рис.11.7. Двухступенчатая аммиачная холодильная машина с тремя температурами кипения и с компаундным циркуляционным ресивером

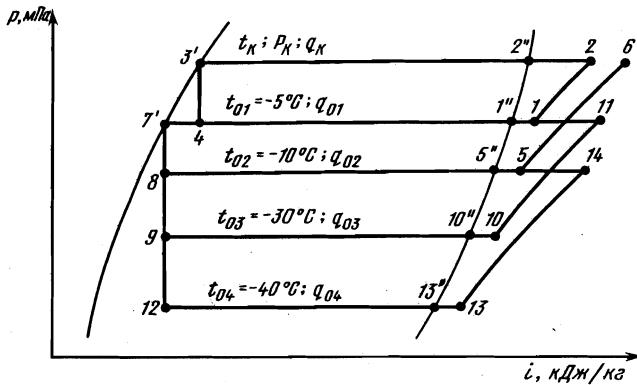
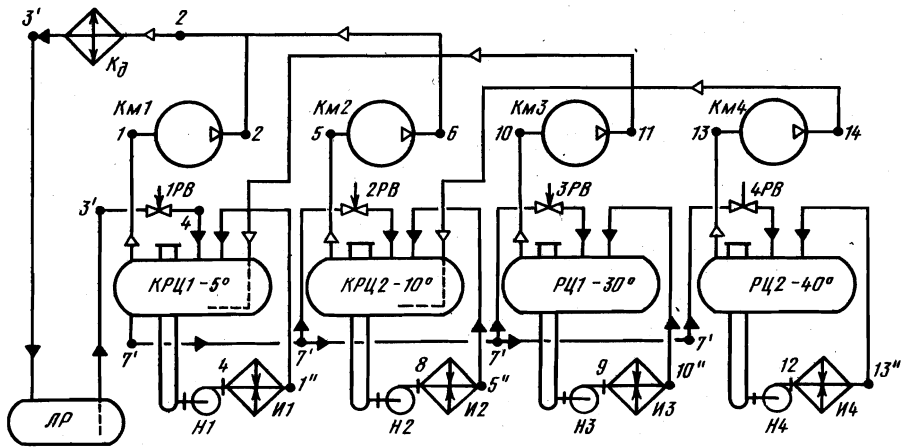


Рис.11.8. Двухступенчатая аммиачная холодильная машина с четырьмя температурами кипения

—30 и —40°C). На рис.11.8 в качестве примера приведена одна из возможных схем такой установки.

Схемой предусмотрено поддержание двух фиксированных давлений, соответствующих кипению при наиболее высоких температурах (—5 и —10°C), в связи с чем установлено два КРЦ и два обычных ЦР. Установку в целом можно рассматривать как объединение двух двухступенчатых двухтемпературных установок, из которых одна работает с температурами —40 и —10°C, а другая — с температурами —30 и —5°C. Благодаря такому объединению степени сжатия в ступенях становятся примерно одинаковыми.

Подача жидкого хладагента осуществляется из КРЦ с наиболее высоким промежуточным давлением ($t_0 = -5^\circ\text{C}$), чтобы обеспечить перепад давлений, достаточный для нормальной работы соленоидных и регулирующих вентилей.

Расчет и подбор компрессоров для холодильной установки, работающей по этой схеме, производится так же, как и для обычных двухступенчатых установок с фиксированным промежуточным давлением. Требуемый суммарный массовый расход хладагента в компрессорах СВД №1 и 2, найденный из уравнения теплового баланса для 1КРЦ и 2КРЦ, определяют по формулам:

$$M_{\text{КМ1}} = M_{(-5)} + M_{(-30)} \frac{i_{11} - i_{7'}}{i_{1''} - i_4}; \quad (11.22)$$

$$M_{\text{км2}} = M_{(-10)} + M_{(-40)} \frac{i_{14} - i_8}{i_{5''} - i_8} \quad (11.23)$$

В этих формулах $M_{(-5)}$, $M_{(-10)}$, $M_{(-30)}$, $M_{(-40)}$ — массовые расходы хладагента в системах с соответствующей температурой кипения.

Пример 4. Выполнить тепловой расчет и подобрать компрессоры для холодильной установки распределительного холодильника вместимостью 3000 т, расположенного в г. Грозном. В результате расчета теплопритоков в камеры (см. гл. 9, пример 1) получены следующие значения расчетной холодопроизводительности (по температурам кипения $t_0 = -40, -30, -10^\circ\text{C}$):

$$Q_{0\text{T}(-40)} = 185 \text{ кВт}; \quad Q_{0\text{T}(-30)} = 159 \text{ кВт}; \quad Q_{0\text{T}(-10)} = 62 \text{ кВт}.$$

Составляем структурную схему холодильной установки (см. рис. 11.6).

Принимаем, что охлаждение камер осуществляется двухступенчатой холодильной установкой с фиксированным промежуточным давлением и насосно-циркуляционной системой подачи хладагента в камеры. Конденсаторы испарительного типа.

При расчетных параметрах наружного воздуха для г. Грозного ($t_n = 29^\circ\text{C}$, $\varphi_n = 56\%$), принятых по приложению 1, температура наружного воздуха по смоченному термометру $t_{\text{н.м}} = 28,5^\circ\text{C}$. По рис.11.1 находим, что при $t_{\text{н.м}} = 28,5^\circ\text{C}$ и $q_F = 2,5 \text{ кВт/м}^2$ температура конденсации $t_{\text{к}} = 37^\circ\text{C}$.

Строим цикл в i - $\lg p$ -диаграмме для аммиака. Значения параметров хладагента в основных точках цикла записываем в табл.11.4.

Таблица 11.4

Номер точки (см. рис. 11.6)	$t, ^\circ\text{C}$	$p, \text{МПа}$	$v, \text{м}^3/\text{кг}$	$i, \text{кДж/кг}$
1''	-10	0,29	—	1670
1	0	0,29	0,45	1700
2	115	1,43	—	1925
3'	37	1,43	—	560
3	-5	1,43	—	440
4	-10	0,29	—	560
5''	-30	0,12	—	1640
5	-20	0,12	1,0	1660
6	35	0,29	—	1775
8	-30	0,12	—	440
9	-40	0,072	—	440
10''	-40	0,072	—	1625
10	-30	0,072	1,6	1650
11	70	0,29	—	1845

Массовый расход циркулирующего хладагента, который надо отводить от циркуляционных ресиверов 1РЦ - 3РЦ,

$$M_{(-40)} = Q_{0\text{T}(-40)} / (i_{10''} - i_9) = 185 / (1625 - 440) = 0,15 \text{ кг/с};$$

$$M_{(-30)} = Q_{0\text{T}(-30)} / (i_{5''} - i_8) = 159 / (1640 - 440) = 0,13 \text{ кг/с};$$

$$M_{(-10)} = Q_{0\text{T}(-10)} / (i_{1''} - i_4) = 62 / (1670 - 560) = 0,06 \text{ кг/с}.$$

Требуемый суммарный массовый расход хладагента в компрессоре СВД находим из теплового баланса промежуточного сосуда:

$$\begin{aligned} M_1 &= [M_{(-40)} (i_{11} - i_3) / (i_{1''} - i_4)] + [M_{(-30)} (i_6 - i_3) / (i_{1''} - i_4)] + M_{(-10)} = \\ &= [0,15(1845 - 440) / (1670 - 560)] + [0,13(1775 - 440) / (1670 - 560)] + 0,06 = \\ &= 0,19 + 0,16 + 0,06 = 0,41 \text{ кг/с}. \end{aligned}$$

Для определения требуемой объемной производительности компрессора найдем по рис.11.2 коэффициенты подачи:

$$\text{при } t_0 = -40^\circ\text{C} \quad p_{\text{пр}}/p_0 = 0,29/0,072 = 4; \quad \lambda_{(-40)} = 0,84;$$

$$\text{при } t_0 = -30^\circ\text{C} \quad p_{\text{пр}}/p_0 = 0,29/0,12 = 2,4; \quad \lambda_{(-30)} = 0,86;$$

$$\text{при } t_0 = -10^\circ\text{C} \quad p_{\text{к}}/p_{\text{пр}} = 1,43/0,29 = 4,9; \quad \lambda_{(-10)} = 0,75.$$

Требуемая производительность компрессоров:

$$\Sigma V_{т(-40)} = 0,15 \cdot 1,6/0,84 = 0,29 \text{ м}^3/\text{с};$$

$$\Sigma V_{т(-30)} = 0,13 \cdot 1,0/0,86 = 0,15 \text{ м}^3/\text{с};$$

$$\Sigma V_{т(-10)} = 0,41 \cdot 0,45/0,75 = 0,25 \text{ м}^3/\text{с}.$$

По табл.14.1 для работы на температуру кипения $t_0 = -40^\circ\text{C}$ принимаем два бустерных компрессорных агрегата АН130-7-6 суммарной объемной подачей $\Sigma V_{км(-40)} = 2 \cdot 0,236 = 0,47 \text{ м}^3/\text{с}$ и один такой же агрегат для работы на температуру кипения $t_0 = -30^\circ\text{C}$. Каждый из выбранных агрегатов путем переключения вентилей может быть подключен к магистралям с $t_0 = -40^\circ\text{C}$ или $t_0 = -30^\circ\text{C}$, что обеспечит взаимозаменяемость агрегатов при ремонте или в случае пиковых нагрузок.

Для ступени высокого давления подбираем два компрессорных агрегата А220-7-1 суммарной объемной подачей $\Sigma V_{кмII} = 2 \cdot 0,167 = 0,33 \text{ м}^3/\text{с}$.

Действительный массовый расход:

$$\Sigma M_{км(-40)} = \lambda_{(-40)} \Sigma V_{км(-40)} / v_1 = 0,84 \cdot 0,47/1,6 = 0,25 \text{ кг/с};$$

$$\Sigma M_{км(-30)} = \lambda_{(-30)} \Sigma V_{км(-30)} / v_8 = 0,86 \cdot 0,24/1,0 = 0,21 \text{ кг/с};$$

$$\Sigma M_{кмII} = \lambda_{II} \Sigma V_{кмII} / v_3 = 0,75 \cdot 0,33/0,45 = 0,55 \text{ кг/с}.$$

Суммарная теоретическая мощность:

$$\Sigma N_{т(-40)} = \Sigma M_{км(-40)} (i_2 - i_1) = 0,25(1845 - 1650) = 48,8 \text{ кВт};$$

$$\Sigma N_{т(-30)} = \Sigma M_{км(-30)} (i_9 - i_8) = 0,21(1775 - 1660) = 24,2 \text{ кВт};$$

$$\Sigma N_{тII} = \Sigma M_{кмII} (i_4 - i_3) = 0,55(1925 - 1700) = 124 \text{ кВт}.$$

Индикаторная мощность компрессоров $N_i = N_t / \eta_i$. Принимаем $\eta_i = 0,75$.

$$\Sigma N_{i(-40)} = 48,8/0,75 = 65,1 \text{ кВт};$$

$$\Sigma N_{i(-30)} = 24,2/0,75 = 32,2 \text{ кВт};$$

$$\Sigma N_{iII} = 124/0,75 = 165 \text{ кВт}.$$

Электрическая мощность (потребляемая из сети)

$$N_э = N_t / \eta_i \eta_{мех} \eta_{эл}.$$

Принимаем $\eta_i = 0,75$; $\eta_{мех} = 0,9$; $\eta_{эл} = 0,9$, тогда:

$$\Sigma N_{э(-40)} = 48,8 / (0,75 \cdot 0,9 \cdot 0,9) = 80,2 \text{ кВт};$$

$$\Sigma N_{э(-30)} = 24,2 / (0,75 \cdot 0,9 \cdot 0,9) = 39,8 \text{ кВт};$$

$$\Sigma N_{эII} = 124 / (0,75 \cdot 0,9 \cdot 0,9) = 204 \text{ кВт}.$$

Установленная мощность электродвигателей подобранных компрессоров составляет соответственно 55 и 132 кВт, т. е. существует запас мощности.

Тепловая нагрузка на конденсатор в теоретическом цикле

$$Q_k = \Sigma M_{кмII} (i_4 - i_5) = 0,33(1925 - 560) = 441 \text{ кВт}.$$

Действительная тепловая нагрузка на конденсатор

$$Q_{кд} = Q_{0т(-40)} + Q_{0т(-30)} + Q_{0т(-10)} + N_{i(-40)} + N_{i(-30)} + N_{i(-10)}.$$

Действительную холодопроизводительность компрессоров каждой ступени найдем из соотношения

$$Q_0 = \Sigma Q_{0т} V_{км} / V_t.$$

Поскольку компрессоры подобраны с некоторым запасом по производительности, $V_{км} \geq V_{т}$.

$$Q_{к.д} = 185(0,47/0,29) + 159(0,24/0,15) + 62(0,33/0,25) + 65,1 + 32,2 + 165 = 898 \text{ кВт.}$$

Средний коэффициент рабочего времени компрессоров

$$b = \Sigma V_{т} / \Sigma V_{км} = \frac{0,29 + 0,15 + 0,25}{0,47 + 0,24 + 0,33} = \frac{0,69}{1,04} = 0,66.$$

§ 11.4. РАСЧЕТ ТЕПЛООБМЕННЫХ АППАРАТОВ

Методы расчета. При расчете теплообменных аппаратов решают две задачи: прямую и обратную.

1. Прямая задача: заданы массовый расход охлаждаемой или нагреваемой среды (воды, воздуха), их параметры на входе в аппарат и на выходе из него, а также начальная температура тепло- или хладоносителя; требуется определить площадь теплопередающей поверхности аппарата и конечную температуру тепло- или хладоносителя.

2. Обратная задача: известен теплообменный аппарат (его конструкция, размеры и площадь теплопередающей поверхности), массовый расход и начальные параметры обеих теплообмениваемых сред; требуется определить параметры этих сред на выходе из аппарата и количество переданной теплоты (тепловой поток).

Для решения прямой задачи, иначе называемой проектной, используются:

уравнение теплового баланса

$$Q = M_{г} (i_{г.вх} - i_{г.вых}) = M_{х} (i_{х.вых} - i_{х.вх}); \quad (11.24)$$

уравнение теплопередачи

$$Q = kF\theta_m = q_f F, \quad (11.25)$$

здесь Q — количество переданной теплоты (тепловой поток), кВт; $M_{г}$, $M_{х}$ — массовый расход горячей и холодной сред, кг/с; $i_{г.вх}$, $i_{г.вых}$, $i_{х.вх}$, $i_{х.вых}$ — удельные энтальпии горячей и холодной сред на входе в аппарат и на выходе из него, кДж/кг; k — общий коэффициент теплопередачи, кВт/(м² · К) или Вт/(м² · К); F — площадь теплопередающей поверхности, м²; θ_m — расчетная разность температур (средний температурный напор), °С; q_f — плотность теплового потока, кВт/м² или Вт/м².

Площадь теплопередающей поверхности (в м²) определяют по формуле

$$F = Q/k\theta_m = Q/q_f, \quad (11.26)$$

а конечную температуру тепло- или хладоносителя — из уравнения теплового баланса (11.19).

В качестве среднего температурного напора обычно используют среднелогарифмический напор

$$\theta_m^{\text{лог}} = \frac{\theta_б - \theta_м}{2,3 \lg \frac{\theta_б}{\theta_м}}, \quad (11.27)$$

где $\theta_б$, $\theta_м$ — больший и меньший из температурных напоров на входе в аппарат и на выходе из него (рис. 11.9),

или среднеарифметический

$$\theta_m^{\text{ар}} = \frac{1}{2} (\theta_б + \theta_м). \quad (11.28)$$

Значение $\theta_m^{\text{ар}} > \theta_m^{\text{лог}}$, однако из теории теплопередачи известно, что если температура жидкости изменяется незначительно вдоль теплопере-

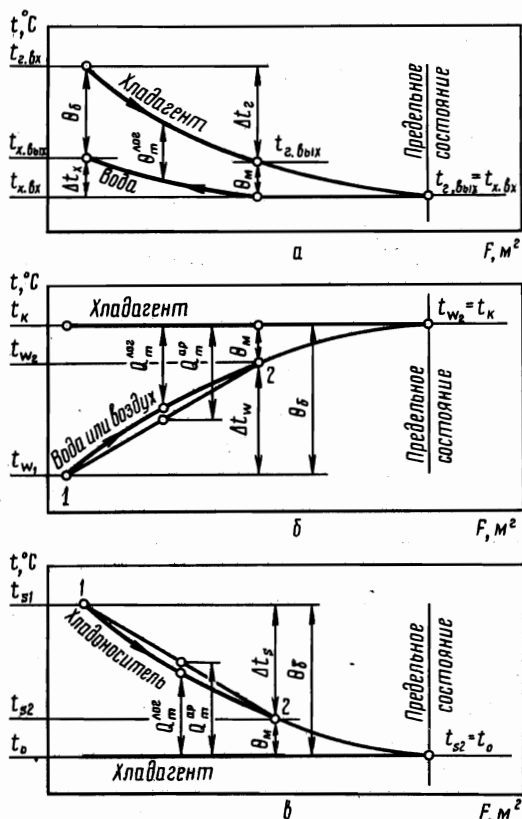


Рис.11.9. Изменение температуры рабочих сред в теплообменных аппаратах:

а — противоточном теплообменнике (например, аммиачном переохладителе); б — конденсаторе; в — испарителе

Так, в испарителе максимально возможное количество теплоты будет передано, когда температура выходящего рассола станет близкой к температуре кипения хладагента (рис. 11.9, в), поэтому

$$\eta_i^H = \frac{t_{s1} - t_{s2}}{t_{s1} - t_0} \quad (11.29)$$

Охлаждающая среда (вода, воздух), проходящая через конденсатор, в пределе может нагреться до температуры конденсации, поэтому

$$\eta_i^{кд} = \frac{t_{охл.сп2} - t_{охл.сп1}}{t_k - t_{охл.сп1}} \quad (11.30)$$

Ориентировочные значения температурного коэффициента эффективности: конденсаторов воздушного охлаждения \$\eta_i^{кд} = 0,6 - 0,7\$; конденсаторов водяного охлаждения \$\eta_i^{кд} = 0,8 - 0,9\$; кожухотрубных испарителей \$\eta_i^H = 0,5 \div 0,55\$; панельных испарителей \$\eta_i^H = 0,3 \div 0,4\$.

При поверочном расчете значение \$\eta_i\$ для испарителей и конденсаторов можно вычислить по формуле

$$\eta_i = 1 - e^{-\frac{kF}{Mc}} \quad (11.31)$$

дающей поверхности и, следовательно, \$\theta_0/\theta_m > 0,6\$, можно пользоваться значением \$\theta_m^{ар}\$.

Значения коэффициентов теплопередачи \$k\$ зависят от многих факторов: конструкции теплообменного аппарата, физических свойств теплообмениваемых сред, скорости их движения и пр. Методы их расчета рассматриваются в курсах теплопередачи. При курсовом и дипломном проектировании следует пользоваться опытными значениями \$k\$, приведенными ниже в соответствующих разделах гл. 11 или в учебниках.

Решение обратной (поверочной) задачи наиболее просто осуществляется с помощью температурного коэффициента эффективности теплообменного аппарата \$\eta_i\$, под которым понимают отношение фактически переданного количества теплоты к максимально возможному при очень большой площади теплопередающей поверхности или же отношению фактического изменения температуры к теоретически возможному.

где $e = 2,71$ — основание натуральных логарифмов; M — массовый расход охлаждаемой или нагреваемой среды (рассол или воздух), кг/с; c — удельная теплоемкость охлаждаемой или нагреваемой среды, кДж/(кг · К).

Действительную температуру кипения t_0 или конденсации вычисляют по формулам:

$$t_0 = t_{s1} - \frac{Q_0}{V_s \rho c \eta_t^n}; \quad (11.32)$$

$$t_k = t_{\text{охл.ср1}} + \frac{Q_k}{V_{\text{охл.ср}} \rho c \eta_t^{\text{кд}}}. \quad (11.33)$$

Здесь Q_0 , Q_k — расчетные значения тепловой нагрузки на испаритель или конденсатор, кВт; V_s , $V_{\text{охл.ср}}$ — объемный расход рассола в испарителе или воды (воздуха) в конденсаторе, м³/с; ρ , c — плотность и теплоемкость рассола или охлаждающей среды, соответственно кг/м³ и кДж/(кг · К); F — площадь теплопередающей поверхности подобранного аппарата, м².

Расчет конденсаторов. Требуемую площадь теплопередающей поверхности конденсаторов рассчитывают с использованием формулы (1.26) по действительному тепловому потоку, определенному при тепловом расчете холодильной машины.

В качестве расчетной разности температур принимают среднелогарифмическое или среднеарифметическое значение температурного напора, которое для кожухотрубных конденсаторов вычисляют по формуле

$$\theta_m^{\text{лог}} = \frac{\theta_6 - \theta_m}{2,3 \lg \frac{\theta_6}{\theta_m}} = \frac{t_{w2} - t_{w1}}{2,3 \lg \frac{t_k - t_{w1}}{t_k - t_{w2}}}, \quad (11.34)$$

где t_{w1} , t_{w2} — температура воды на входе в конденсатор и на выходе из него, °С; t_k — температура конденсации, °С.

Поскольку в кожухотрубных конденсаторах подогрев воды небольшой и $\theta_m/\theta_6 > 0,6$, можно пользоваться значением среднеарифметического температурного напора

$$\theta_m^{\text{ар}} = t_k - \frac{t_{w1} + t_{w2}}{2}. \quad (11.35)$$

Температуру воды на входе в конденсатор t_{w1} принимают в зависимости от вида источника (см. гл. 5, § 3).

Температуру воды на выходе из конденсатора t_{w2} принимают равной $t_{w2} = t_{w1} + \Delta t_w$, где Δt_w — подогрев воды в конденсаторе, принимаемый 2 — 4°С при оборотном водоснабжении и 6 — 8°С — при прямоточном (из сети городского водопровода).

Значения коэффициентов теплопередачи для конденсаторов различного типа приведены в табл. 11.5.

Таблица 11.5

Конденсатор	k , Вт/(м ² · К)	q_F , Вт/м ²
Кожухотрубный		
аммиачный	700 — 800	3500 — 4000
фреоновый	1800 — 2500	9000 — 10000
Испарительный	200 — 300	2000 — 3000
Воздушный	20 — 25	200 — 250

Объемный расход охлаждающей воды V_w (м³/с) определяют по формуле

$$V_w = \frac{Q_{\text{к.л}}}{c_w \rho_w \Delta t_w}, \quad (11.36)$$

где $Q_{\text{к.л}}$ — тепловой поток в конденсаторе, кВт; c_w — удельная теплоемкость воды [$c_w = 4,19$ кДж/(кг · К)]; ρ_w — плотность воды ($\rho_w = 1000$ кг/м³).

Площадь теплопередающей поверхности конденсаторов с воздушным охлаждением и расход воздуха определяют по формулам соответственно (11.26) и (11.36), только вместо $t_w, c_w, \rho_w, \Delta t_w$ для воды подставляют соответствующие значения $t_{вз}, c_{вз}, \rho_{вз}, \Delta t_{вз}$ для воздуха.

При температурах $t_{вз} = 20 \div 35^\circ\text{C}$ принимают $c_{вз} = 1,0 \text{ кДж}/(\text{кг} \cdot \text{К})$; $\rho_{вз} = 1,2 \div 1,15 \text{ кг}/\text{м}^3$.

При расчете воздушных конденсаторов принимают, что температурный напор $\theta_m = 8 \div 12^\circ\text{C}$, а коэффициент теплопередачи $k = 20 \div 25 \text{ Вт}/(\text{м}^2 \cdot \text{К})$.

Площадь теплопередающей поверхности испарительного конденсатора определяют по формуле (11.26), принимая $q_F = 2,5 \text{ кВт}/\text{м}^2$. Однако при этом следует учитывать, что в испарительных конденсаторах есть секция предварительного охлаждения (форконденсатор), где пары аммиака охлаждаются воздухом без орошения поверхности теплообмена водой. Поэтому расчетная нагрузка на основную (орошаемую) секцию, по площади которой подбирают испарительный конденсатор, составляет $Q_k = (0,9 \div 0,92) Q_{к.д.}$

Характеристики аммиачных кожухотрубных, воздушных и испарительных конденсаторов приведены в гл. 14.

Пример 5. Подобрать испарительный конденсатор для холодильной установки, тепловой расчет которой приведен в § 11.3 (пример 4):

$$Q_k = 0,9 \cdot Q_{к.д.} = 0,9 \cdot 898 = 808 \text{ кВт.}$$

Принимаем удельную нагрузку $q_F = 2,5 \text{ кВт}/\text{м}^2$. Требуемая площадь теплопередающей поверхности основной секции

$$F = Q_k/q_F = 808/2,5 = 323 \text{ м}^2.$$

По табл. 14.6 принимаем к установке 4 испарительных конденсатора ЭВАКО-400, суммарная площадь теплопередающей поверхности которых составляет $4 \times 85 = 340 \text{ м}^2$.

Пример 6. Подобрать кожухотрубный горизонтальный конденсатор для двухступенчатой холодильной машины, тепловой расчет которой приведен в § 2 (пример 3):

$$Q_{к.д.} = 343 \text{ кВт};$$

$$F = \frac{Q_{к.д.}}{k\theta_m} = \frac{343}{0,8 \cdot 5,5} = 78 \text{ м}^2,$$

$$\text{где } \theta_m = t_k - \frac{t_{w1} + t_{w2}}{2} = 30 - \frac{23 + 26}{2} = 30 - 24,5 = 5,5^\circ\text{C}.$$

По табл. 14.4 принимаем к установке два конденсатора КТГ-40 общей площадью теплопередающей поверхности $2 \times 40 = 80 \text{ м}^2$.

Объемный расход воды на охлаждение конденсаторов рассчитываем по формуле

$$V_w = \frac{Q_{к.д.}}{c_w \rho_w \Delta t_w} = \frac{343}{4,19 \cdot 1000(26 - 23)} = 0,027 \text{ м}^3/\text{с} = 27 \text{ л}/\text{с}.$$

Расчет испарителей. Требуемую площадь теплопередающей поверхности испарителя F_n (в м^2) рассчитывают по формуле (11.26).

Как и при расчете конденсаторов, можно пользоваться значениями среднелогарифмического ($\theta_m^{\text{лог}}$) и среднеарифметического ($\theta_m^{\text{ар}}$) температурных напоров, которые применительно к испарителям выражают формулами:

$$\theta_m^{\text{лог}} = \frac{\theta_6 - \theta_m}{2,31 \lg \frac{\theta_6}{\theta_m}} = \frac{t_{s1} - t_{s2}}{2,31 \lg \frac{t_{s1} - t_0}{t_{s2} - t_0}}; \quad (11.37)$$

$$\theta_m^{\text{ар}} = \frac{t_{s1} + t_{s2}}{2} - t_0. \quad (11.38)$$

где t_{s1}, t_{s2} — температуры рассола на входе в испаритель и на выходе из него, $^\circ\text{C}$; t_0 — температура кипения хладагента, $^\circ\text{C}$.

Поскольку охлаждение рассола в испарителе обычно небольшое, $\Delta t_s = 2 \div 4^\circ\text{C}$, значения $\theta_m^{\text{лог}}$ и $\theta_m^{\text{ар}}$ близки между собой.

Для панельных и кожухотрубных испарителей принимаем $\theta_m = 4 \div 5^\circ\text{C}$.

Поэтому при расчете площади теплообменной поверхности испарителя по формуле (11.26) рекомендуется пользоваться значением $\theta_m^{\text{ар}}$.

Значения коэффициентов теплопередачи испарителей k_n зависят от многих факторов: удельной тепловой нагрузки q_F (или связанного с ней значения температурного напора θ_m), перегрева выходящих паров, скорости движения хладоносителя и других факторов.

Для получения достаточно высоких значений k_n в кожухотрубных хладоновых испарителях скорость движения рассола должна быть не менее 1 м/с (обычно 1,0 — 2,0 м/с), а воды 1,5 — 2,0 м/с.

Перегрев выходящих паров должен быть не более $1,5^\circ\text{C}$.

Расчетные значения коэффициентов теплопередачи испарителей k_n приведены в табл. 11.6.

Таблица 11.6

Испаритель	Хладагент	Температура кипения, $^\circ\text{C}$	Расчетные значения коэффициентов теплопередачи испарителей k_n [в Вт/(м ² ·К)] при температурном напоре θ_m , $^\circ\text{C}$			
			3	4	5	6
Кожухотрубный с межтрубным кипением ИТГ, ИКТ	R717	0	600	700	800	900
		-15	570	650	700	750
		-25	530	550	570	600
	R22	-15 ÷ -5	500	550	600	650
ИТР	R22	-80 ÷ -30	—	—	100	300
	R22	-15 ÷ -5	900	1000	1100	1200
Кожухотрубный с кипением внутри труб	R22	-15 ÷ -5	900	1000	1100	1200
Панельный ИП	R717	—	460	500	540	580

Примечание. Хладоноситель — водный раствор CaCl_2 . Для испарителей, в которых хладоносителем служит вода, цифры, приведенные в таблице, следует увеличить на 20%, а для испарителей, работающих на R12 , — уменьшить на 10%.

В аммиачных холодильных установках применяют кожухотрубные испарители затопленного типа ИТГ и ИКТ с гладкими стальными трубами диаметром $25 \times 2,5$ и 38×3 мм и панельные испарители ИП; в хладоновых установках — кожухотрубные затопленного типа ИКГ (с гладкими трубами) и ИТР с медными трубами, оребренными со стороны хладагента, а также испарители с кипением внутри труб.

Характеристики аммиачных кожухотрубных испарителей ИТГ и ИКТ, а также панельных ИП приведены в гл. 13.

Условия работы испарителей приведены в табл. 11.7.

Таблица 11.7

Испарители	Δt_s , $^\circ\text{C}$		$t_{s2} - t_0$, $^\circ\text{C}$	
	$t_0 = 5^\circ\text{C}^*$	$t_0 = -30 \div 15^\circ\text{C}^{**}$	$t_0 = 5^\circ\text{C}^*$	$t_0 = -30 \div -15^\circ\text{C}^{**}$
Аммиачные				
кожухотрубные	—	2 — 4	—	3 — 4
панельные	4 — 6	2 — 4	3 — 5	2 — 3
Хладоновые				
затопленные	3 — 5	4 — 6	5 — 7	4 — 6
с кипением в трубах	2 — 5	2 — 5	4 — 5	3 — 4

*Хладоноситель — вода.

**Хладоноситель — водный раствор CaCl_2 или этиленгликоля.

Расчет батарей. Как рассольные, так и аммиачные потолочные батареи могут быть гладкотрубными, из оребренных труб и панельными.

Гладкотрубные батареи в настоящее время применяют редко из-за большого размера труб.

При использовании батарей из оребренных труб достигается экономия металла в 2 — 3 раза по сравнению с гладкотрубными, но требуется более частое оттаивание инея, так как при накоплении инея в межреберном пространстве значительно уменьшается интенсивность теплопередачи батарей.

В панельных батареях накопление инея не приводит к быстрому снижению коэффициента теплопередачи, поэтому их применяют в камерах длительного хранения. Кроме того, при использовании панельных батарей достигается экранирование стен и потолка камер, снижаются теплопритоки в рабочий объем и уменьшается усушка продуктов. Однако панельные батареи характеризуются повышенной трудоемкостью изготовления и монтажа и создают ряд неудобств при оттаивании.

Наибольшее применение находят батареи из оребренных труб, составляемые из унифицированных секций по ГОСТ 17645 — 78 «Секции стальные оребренные охлаждающих батарей холодильных установок». Секции для аммиака изготавливают из труб диаметром $38 \times 2,5$ мм, а для рассола — диаметром 38×3 мм. Наружное оребрение производится путем спиральной навивки на трубы стальной ленты $45 \times 0,8$ мм с шагом 20 мм для камер с упакованными продуктами и 30 мм — с неупакованными. Секции охлаждающих батарей изготавливают шести типов: СК — стальные оребренные одноколлекторные; СЗГ — змеевиковые головные; СЗХ — змеевиковые хвостовые; СС — средние; СЗ — змеевиковые; С2К — двухколлекторные. Из этих секций сваривают батареи различных типов: коллекторные однорядные (пристенные и потолочные); змеевиковые однорядные (пристенные и потолочные); коллекторные однорядные потолочные с увеличенным шагом труб. Минимальное количество секций в сборных батареях — две: головная и хвостовая в змеевиковых батареях или две одноколлекторные — в коллекторных. Между этими секциями могут быть вварены средние секции, количество которых зависит от длины камеры с учетом необходимых отступов от торцевых стен.

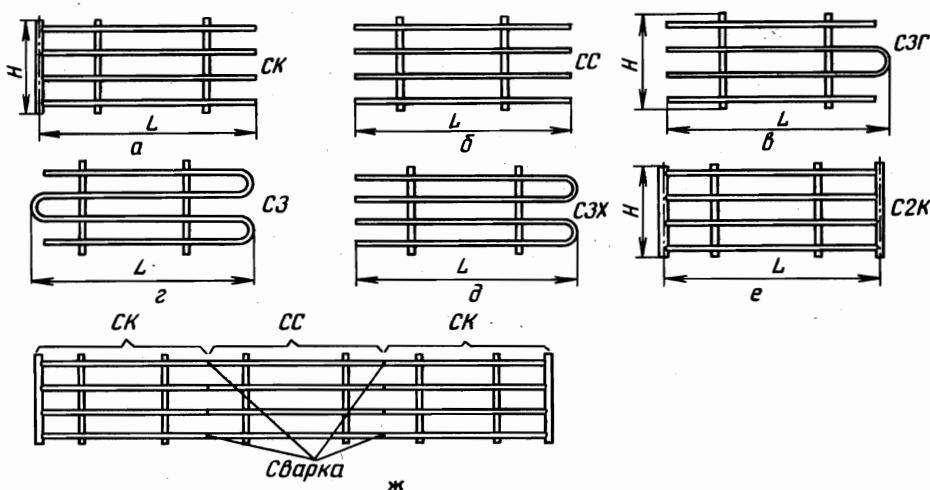


Рис.11.10. Схемы стандартных секций оребренных охлаждающих батарей:

a — одноколлекторная СК; *б* — средняя СС; *в* — змеевиковая головная СЗГ; *г* — змеевиковая хвостовая СЗХ; *д* — змеевиковая СЗ; *е* — двухколлекторная С2К; *ж* — пример компоновки коллекторной батареи из трех секций (СК, СС и СК)

Стандартные батареи и секции (по ГОСТ 17645—78)	Условное обозначение	Размеры, мм			Число труб	Площадь охлаждающей поверхности (в м ²) при шаге ребер, мм		Масса (в кг) при шаге ребер, мм		
		Длина	Высота	Шаг труб		20	30	20	30	
Одноколлекторные	СК	2750	640	160	4	16,9	11,7	94,4	74,2	
		2750	960	160	6	25,1	17,5	136,2	110,6	
		2750	1280	320	4	16,9	11,7	102,7	82,6	
Змеевиковые головные	СЗГ	2750	640	160	4	16,9	11,7	90,4	70,7	
		2750	960	160	6	25,1	17,5	136,3	105,5	
	хвостовые	СЗХ	2750	640	160	4	16,9	11,7	91,0	70,8
			2750	960	160	6	25,1	17,5	136,4	105,6
Средние	СС	3000	640	160	4	18,4	12,8	98,2	76,1	
		4250	960	160	6	39,0	27,0	209,0	162,0	
		6000	1280	320	4	36,9	25,3	212,0	167,0	
Змеевиковые	СЗ	2000	640	160	4	9,2	6,4	68,0	52,6	
Двухколлекторные	С2К	4250	960	160	6	39,1	27,1	212,0	162,0	
		2000	640	160	4	9,2	6,4	74,8	60,0	
		4250	960	160	6	39,1	27,1	209,0	173,0	

Основные схемы компоновки батарей из секций приведены на рис. 11.10, а их характеристики — в табл. 11.8.

Панельные батареи комплектуют из элементов, выполненных из труб диаметром 38×3 мм, приваренных к стальному листу размером 900×1700 мм и толщиной 1,6 мм (рис. 11.11).

Батареи размещают на потолке и наружных стенах, что позволяет экранировать камеру от теплопритоков через наружные ограждения. При размещении батарей на потолке достигается более равномерное распределение температуры воздуха в объеме камеры.

Рекомендуемые значения коэффициентов теплопередачи батарей [в Вт/(м²·К)] из стальных оребренных труб диаметром 38×2,5 мм (высота ребра 45 мм, толщина 1, шаг ребер 30 мм), панельных из тех же труб и толщиной листа 1,4—1,6 мм, а также батарей из сталь-

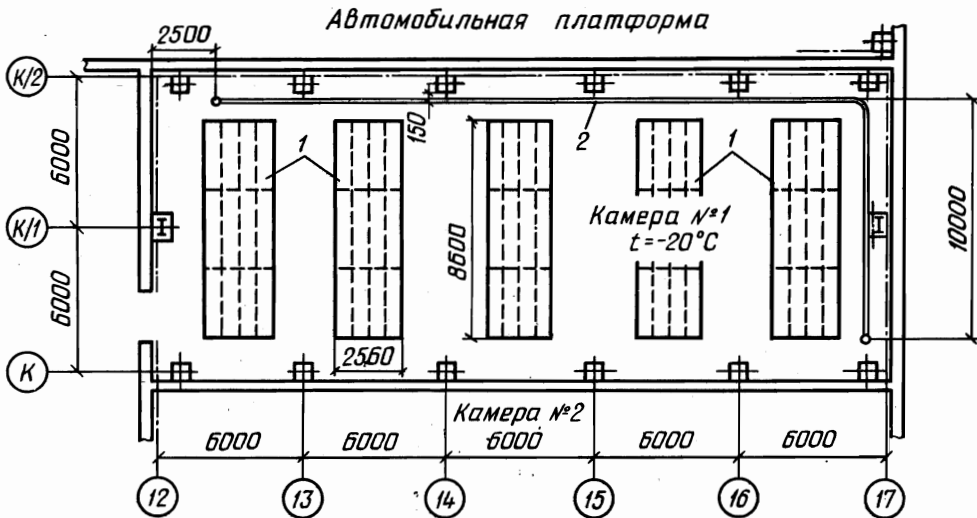


Рис.11.11. Размещение камерного оборудования в камере хранения мороженных грузов:

1 — потолочные батареи; 2 — пристенные батареи

ных гладких труб диаметром $57 \times 3,5$ мм, используемых в системах с промежуточным хладоносителем, приведены в табл. 11.9.

Подача хладагента нижняя. При верхней подаче хладагента значения коэффициентов теплопередачи в табл. 11.9 следует умножить на 0,9.

Таблица 11.9

Батареи	Коэффициенты теплопередачи батарей [в Вт/(м ² · К)] при температуре воздуха в камере, °С	
	0	-20
Из стальных оребренных труб		
Потолочные		
однорядные	6,0	4,7
двухрядные	5,5	4,4
Пристенные однорядные		
4 трубы по высоте	4,7	3,6
8 труб " " "	4,3	3,4
Из стальных гладких труб		
Потолочные однорядные	9,8	7,0
Пристенные однорядные		
6 труб по высоте	9,8	7,0
10 " " "	10,7	7,6
14 " " "	12,0	8,6
18 " " "	14,0	10,0
Панельные		
Потолочные и пристенные	5,0	4,0

Расчет воздухоохладителей. Площадь теплопередающей поверхности воздухоохладителя рассчитывают по формуле (11.26), подставив в нее значение коэффициента теплопередачи воздухоохладителя.

Для воздухоохладителей с оребренной наружной поверхностью коэффициенты теплопередачи можно принять в зависимости от температуры кипения аммиака (или хладоносителя):

$t_0, ^\circ\text{C}$	-40	-20	-15	0 и выше
$k, \text{Вт}/(\text{м}^2 \cdot \text{К})$	12	13	14	17,5

Для гладкотрубных аммиачных воздухоохладителей $k = 35 \div 40$ Вт/(м² · К).

Температурный напор в воздухоохладителях обычно принимают $\theta = 7 \div 10^\circ\text{C}$, однако для камер хранения яиц и фруктов, а также в других случаях, когда хотят уменьшить усушку, принимают $\theta = 4 \div 6^\circ\text{C}$.

Степень охлаждения воздуха в аппарате зависит от назначения камеры и рода хранимого или обрабатываемого продукта. Принимают, что в воздухоохладителях камер хранения воздух охлаждается на $2 - 3^\circ\text{C}$, камер холодильной обработки — на $5 - 10^\circ\text{C}$.

По рассчитанной площади поверхности подбирают один или несколько воздухоохладителей с таким расчетом, чтобы распределение температур по всему объему помещения было равномерным.

После выбора воздухоохладителей проверяют, достаточна ли объемная подача $V_{\text{вз}}$ (в м³/с) установленных вентиляторов:

$$V_{\text{вз}} = \frac{Q_{\text{об}}}{\rho_{\text{вз}}(i_1 - i_2)}, \quad (11.39)$$

где $Q_{\text{об}}$ — суммарная тепловая нагрузка на оборудование, Вт (кВт); $\rho_{\text{вз}}$ — плотность воздуха, выходящего из воздухоохладителя, кг/м³; $(i_1 - i_2)$ — разность энтальпий воздуха, входящего в воздухоохладитель и выходящего из него, Дж/кг (кДж/кг).

Плотность воздуха и энтальпия воздуха на входе и выходе определяют по $i - d$ -диаграмме для влажного воздуха.

Характеристики подвесных воздухоохладителей марок ВОП и ВОГ приведены в табл. 14.7, а постаментных воздухоохладителей марки ПВО — в табл. 14.8 (гл. 14).

Пример 7. Подобрать камерное оборудование для камеры хранения мороженных грузов (камера № 1 в холодильнике вместимостью 3000 т).

Тепловая нагрузка на камерное оборудование, равная сумме теплопритоков в камеру, определена ранее (см. гл. 9, табл. 9.6) и составляет $\Sigma Q_{06} = 32,2$ кВт.

Принимаем, что охлаждение осуществляется с помощью потолочных и пристенных батарей, составленных из стандартных оребренных секций при шаге ребер 30 мм (см. табл. 11.8).

Расчет начинаем с пристенной батареи, тепловая нагрузка на которую составляет до 30% суммарного теплопоступления в камеру. Принимаем, что батарея размещается в верхней части камеры наружных стен (см. рис. 11.11) и состоит из шести труб по высоте.

При длине северной наружной стены 30 м и восточной — 12 м с учетом необходимых отступов от строительных конструкций можно разместить: на северной стене 9 секций (одну одноколлекторную СК-17 и 8 средних СС-12,8) общей длиной ~ 27 м и площадью теплопередающей поверхности 114,1 м², а на восточной стене — 3 секции (одну одноколлекторную СК-11,7 и 2 средние СС-12,8) общей длиной ~ 9 м и площадью 37,3 м². Обе части батареи в углу камеры соединяются калачами.

Полная площадь теплопередающей поверхности такой батареи составит $114,1 + 37,3 = 151,4$ м².

Теплота, отводимая пристенной батареей,

$$Q_{б.ст} = kF_b\theta = 3,6 \cdot 151,4 \cdot 10 = 5450 \text{ Вт.}$$

Значение коэффициента теплопередачи батарей принимаем по табл. 11.9.

Остальные теплопритоки должны быть отведены потолочными батареями общей площадью теплопередающей поверхности

$$F_{б.пот} = \frac{Q_{б.пот}}{k\theta} = \frac{32200 - 5450}{4,7 \cdot 10} = 569 \text{ м}^2.$$

Потолочные батареи обычно размещают вдоль балок, следовательно, в данной камере можно разместить 5 потолочных батарей (по числу строительных прямоугольников) каждая площадью $569/5 = 113$ м².

Составляем 16-трубную батарею из концевых одноколлекторных и средних секций. Каждая батарея состоит из 12 секций: 8 одноколлекторных 4-трубных секций СК-11,7, четырех 4-трубных средних секций СС-12,8.

Общая площадь теплопередающей поверхности потолочной батареи $8 \cdot 11,7 + 4 \cdot 12,8 = 144,8$ м², т. е. с 25%-ным запасом по сравнению с требуемой.

Глава 12

ПРОЕКТИРОВАНИЕ ХОЛОДИЛЬНЫХ УСТАНОВОК С НЕПОСРЕДСТВЕННЫМ ОХЛАЖДЕНИЕМ ХЛАДОНОВЫМИ ХОЛОДИЛЬНЫМИ МАШИНАМИ

§ 12.1. ПРИМЕНЯЕМОЕ ХОЛОДИЛЬНОЕ ОБОРУДОВАНИЕ И ЕГО ПОДБОР

Общие сведения. При децентрализованном охлаждении камер на предприятиях торговли и общественного питания, небольших камер на предприятиях мясной и молочной промышленности, а также камер холодильников для фруктов вместимостью до 1500 т применяют хладоновые холодильные машины. Такие машины имеют ряд особенностей, которые необходимо учитывать при проектировании холодильной установки.

Во-первых, хладоновые холодильные машины поставляют только комплектно: компрессор вместе с конденсатором, батареями или воздухоохладителями, приборами автоматики. Поэтому при проектировании достаточно рассчитать и подобрать компрессор нужной производительности, а затем из таблиц или каталогов выписать технические характеристики всех аппаратов, входящих в комплект холодильной машины, поставляемой с выбранным компрессором.

Во-вторых, комплектно поставляемые холодильные машины выполнены по определенной заводской схеме. Поэтому, если выбрана какая-либо машина, это, как правило, означает, что выбрана и ее схема. В дипломных проектах допускается вносить в эти схемы определенные усовершенствования, однако они не должны иметь принципиального характера.

В-третьих, в схемах этих машин предусмотрен регенеративный теплообменник, в котором происходит перегрев всасываемых паров и переохлаждение жидкого хладона. Это следует учитывать при построении холодильного цикла.

Характеристика хладоновых холодильных машин с непосредственным охлаждением камер, а также агрегатов и камерного оборудования, входящих в комплект машин, приведена в табл. 12.1.

Таблица 12.1

Хладоновые холодильные машины для охлаждения воздуха			Компрессор			Площадь поверхности теплообмена, м ²		Количество заряженного хладагента, кг	Количество масла, кг	Габаритные размеры агрегата или блочной машины, мм	Масса, кг	Цена, руб.
Марка	Исполнение	Холодопроизводительность, кВт	Марка	Теоретическая объемная производительность, л/с	Потребляемая мощность, кВт	Конденсатор	Батарей или воздухоохладитель					
								МКВ4-1-2	Р	5,35*	ФВ-6	5,7
МВВ4-1-2	Р	3,5*	ФВ-6	5,7	1,8	15,0	4×20,0	10	2,7	930×550×580	262	1100
1МКВ6-1-2	Р	7,0**	2ФВБС-6	8,6	3,7	1,9	3×18,5	15	4	1000×410×700	480	1800
1МВВ6-1-2	Р	7,0**	2ФВБС-6	8,6	4,2	35,2	3×18,5	15	4	910×620×600	460	2130
1МКВ9-1-2	Р	10,5**	2ФУБС-9	11,6	5,3	2,9	4×18,5	20	8	1430×530×900	620	2650
1МВВ9-1-2	Р	10,5**	2ФУБС-9	11,6	6,2	61,5	4×18,5	20	8	1085×745×800	631	3100
2МКВ12-1-2	М	16,3**	2ФУБС-12	17,2	11,4	9,1	183	25	7	1760×1480×1730	1000	5430
2МВВ12-1-2	М	16,3**	2ФУБС-12	17,2	13,5	125	183	25	7	1760×1480×1730	1300	6100
2МКВ18-1-2	М	22,6**	2ФУУБС-18	22,9	18,5	11,7	205	40	10	1885×1720×1800	1400	5700
2МВВ18-1-2	М	22,6**	2ФУБС-18	22,9	20,0	170	205	40	10	1885×1720×1800	1650	6560
МКВ18-2-4	М	13,6***	2ФУУБС-18	22,9	12,5	7,7	95	40	10	2045×1500×1260	1000	5850
МВВ18-2-4	М	13,6***	2ФУУБС-18	22,9	14,0	125	95	40	10	1910×1510×1260	1150	6900
1ХМФ-16	М	18,6****	2ФУБС-9 (2 шт.)	23,2	17,4	109	170	70	16	2100×2185×1810	1814	8400
1ХМФ-32	Р	37,2****	2ФУБС-18 (2 шт.)	45,8	35,6	308	172	110	17	2280×1280×2040	3330	9600

Примечание. Исполнение Р — раздельное, исполнение М — в виде моноблока.

* При температуре в камере $t_b = 5^\circ\text{C}$ и температуре воды или воздуха на входе в конденсатор $t_{w1} = t_{n1} = 20^\circ\text{C}$;

** При $t_b = -30^\circ\text{C}$; $t_{w1} = 20^\circ\text{C}$;

*** При $t_b = -18^\circ\text{C}$; $t_{w1} = 20^\circ\text{C}$;

**** При $t_b = 2^\circ\text{C}$; $t_{n1} = 30^\circ\text{C}$.

Холодильные машины в исполнении Р поставляют в виде отдельных агрегатов и узлов, объединяемых при монтаже холодильной установки (установки «раздельного» типа). Преимущество машин этого типа состоит в том, что агрегаты и камерное оборудование (испарители, воздухоохладители) могут быть установлены в наиболее удобных местах, а недостаток — в необходимости выполнения большого объема монтажных работ.

Холодильные машины в исполнении М поставляют в виде комплексной установки, все элементы которой собраны на общей раме и испытаны в заводских условиях. Эти машины называют блочными. Преимущества блочных машин обусловлены небольшим объемом работ на месте мон-

тажа. Однако такие машины необходимо устанавливать рядом с охлаждаемой камерой, что не всегда удобно.

Для охлаждения стационарных холодильных камер на предприятиях торговли и общественного питания применяют малые холодильные машины раздельного типа: МКВ4-1-2, МВВ4-1-2, 1МКВ6-1-2, 1МКВ9-1-2 и МВВ9-1-2. В состав машин входят: компрессорно-конденсаторный агрегат с конденсатором водяного или воздушного охлаждения; ресивер; осушитель-фильтр; теплообменник; щиты арматурный и управления; терморегулирующие вентили и камерное оборудование в виде настенных испарителей с естественной циркуляцией воздуха (только в машинах МКВ4-1-2 и МВВ4-1-2) или воздухоохладителей.

При проектировании децентрализованных систем охлаждения камер на предприятиях мясной и молочной промышленности применяют комплексные холодильные машины. Для поддержания температур в камере в диапазоне от -10 до $+5^{\circ}\text{C}$ применяют холодильные машины 2МКВ12-1-2, 2МВВ12-1-2, 2МКВ18-1-2, а в диапазоне от -10 до -30°C — низкотемпературные машины МКВ18-2-4 и МВВ18-2-4.

Холодильные машины с водяным охлаждением конденсатора поставляют в виде моноблока, а с воздушным охлаждением — в виде компрессорно-воздухоохладительного агрегата и отдельного воздушного конденсатора, устанавливаемого снаружи на специальной площадке или на крыше.

Для создания децентрализованных систем охлаждения фруктохранилищ вместимостью от 300 до 1200 т, в том числе с регулируемой газовой средой, применяют холодильно-нагревательные машины 1ХМФ-16 и 1ХМФ-32, характеристики которых приведены в табл. 12.1. Они снабжены электронагревателями для обогрева камер в зимнее время. Устройств для увлажнения воздуха они не имеют, поэтому увлажнение воздуха в камерах осуществляет отдельная система (например, с использованием электроувлажнителей).

Машина 1ХМФ-16 блочного типа. Она состоит из компрессорно-конденсаторного агрегата, размещаемого снаружи, за стеной охлаждаемой камеры, и воздухоохладительного агрегата, устанавливаемого внутри камеры. Компрессорно-конденсаторный агрегат включает два компрессора 2ФУБС9, воздушный конденсатор с двумя вентиляторами, ресивер, осушитель-фильтр, теплообменник, приборы автоматики и щит управления. Воздухоохладительный (он же воздушнонагревательный) агрегат состоит из воздухоохладителя с двумя осевыми вентиляторами, поддона для сбора конденсата и электронагревателей.

Машина 1ФХ18 X 2-1-0 раздельного типа. Она состоит из двух воздухоохладительных (они же нагревательные) агрегатов с двумя осевыми вентиляторами каждый, компрессорно-конденсаторного агрегата и шкафа управления. В состав компрессорно-конденсаторного агрегата входят два компрессора 4ПБ28-1-02, воздушный конденсатор с двумя осевыми вентиляторами, два ресивера, теплообменник, осушитель-фильтр и шкаф управления.

Подбор холодильных машин. Холодильные машины подбирают одним из трех методов: по холодопроизводительности, указанной в каталоге; по графическим характеристикам холодильных машин; по теоретической объемной подаче компрессора, входящего в комплект холодильной машины.

Первый метод весьма приближенный, так как в каталогах приведена холодопроизводительность на определенном спецификационном режиме (например, указанном в примечаниях к табл. 12.1), который может

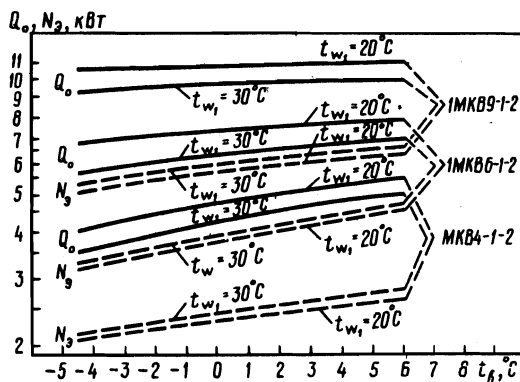


Рис.12.1. Характеристики малых холодильных машин с водяным охлаждением конденсатора

роторных испытаний холодильных машин. Этот метод более точный, чем первый, так как холодопроизводительность можно определить при условиях, близких к расчетным.

Подбор машин третьим методом выполняют на основании теплового расчета холодильной машины в расчетном режиме (см. гл. 11), в ходе которого определяют требуемую объемную подачу компрессора, а затем по таблицам подбирают одну или несколько холодильных машин таким образом, чтобы фактическая объемная подача компрессора в выбранной машине (или сумма объемных подач — для нескольких компрессоров) была на 25—30% больше величины, полученной расчетом, для регулирования холодопроизводительности пуском и остановом компрессора. Этот метод наиболее точный, поэтому им следует пользоваться при выполнении курсовых и дипломных проектов.

После подбора холодильной машины следует проверить соответствие фактической площади поверхности теплообмена испарителя, конденсатора и мощности электродвигателя компрессора, входящих в состав холодильной машины, требуемым значениям.

§ 12.2. ХОЛОДИЛЬНЫЕ УСТАНОВКИ ДЕЦЕНТРАЛИЗОВАННОГО ОХЛАЖДЕНИЯ КАМЕР ПРЕДПРИЯТИЙ ТОРГОВЛИ И ОБЩЕСТВЕННОГО ПИТАНИЯ

Схема холодильных установок. В зависимости от товарооборота предприятия холодильник может состоять из одной, двух или нескольких камер.

Для охлаждения холодильника, состоящего из одной камеры или двух камер общей площадью 15—25 м², температуры в которых должны быть примерно одинаковыми, применяют холодильные машины МКВ4-1-2 или МВВ4-1-2 соответственно с водяным или воздушным охлаждением конденсатора. Такие машины называют одотемпературными, поскольку они не имеют приборов для индивидуального регулирования температуры в каждой камере. Точное поддержание температуры возможно только при охлаждении одной камеры. При охлаждении одной машиной двух камер точное поддержание температуры осуществляется только в одной из них, а во второй камере температура устанавливается в зависимости от величины теплопритоков и холодопроизводительности батарей.

значительно отличаться от рабочего. Поэтому первым методом пользуются, когда рабочий режим отличается от спецификационного не более чем на 2°С.

Подбор холодильных машин вторым методом производят по графикам, на которых показана зависимость холодопроизводительности Q_0 и потребляемой мощности N_3 от температуры кипения при различных температурах охлаждающей воды или воздуха (рис. 12.1). Такие графики получают в результате заводских или лабораторных испытаний

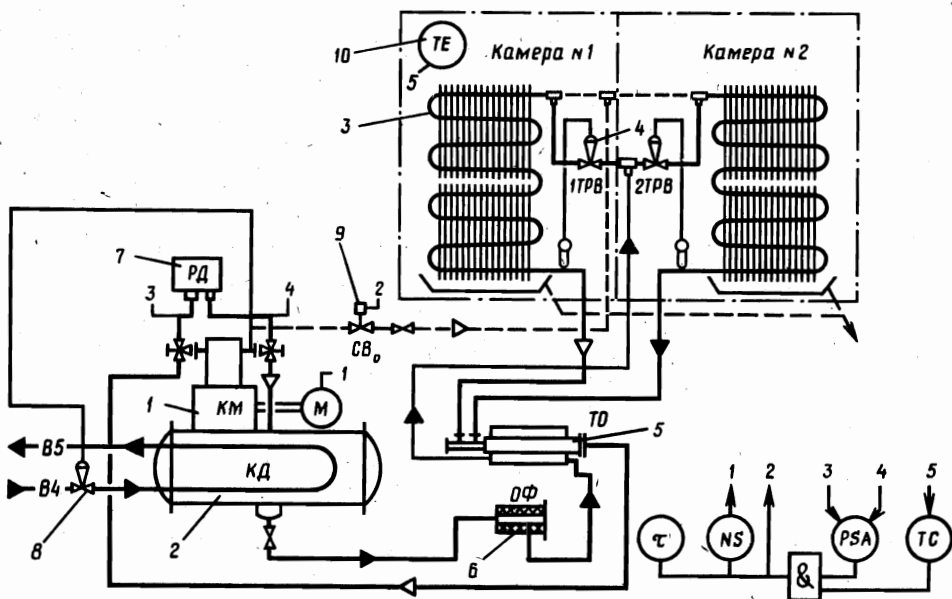


Рис.12.2. Схема одностепенной холодильной машины МКВ4-1-2:

1 — компрессор; 2 — конденсатор; 3 — испарительная батарея; 4 — терморегулирующий вентиль; 5 — регенеративный теплообменник; 6 — фильтр-осушитель; 7 — реле давления; 8 — водорегулирующий вентиль; 9 — вентиль мембранный с электромагнитным приводом на линии оттайки; 10 — реле температуры

Требуемую холодопроизводительность одностепенной машины принимают на 25—30% больше теплопритоков в камеры. В качестве расчетной температуры внутреннего воздуха принимают наиболее низкую из требуемых температур в камерах.

В установке с одностепенной холодильной машиной МКВ4-1-2 (рис. 12.2) заданная температура воздуха в камере с более низкой температурой поддерживается пуском и остановом компрессора по сигналу датчика—реле температуры *ТС*, чувствительный патрон которого *ТЕ* установлен в этой камере. Если при этом температура воздуха во второй камере, где она должна быть выше, чем в первой, установится ниже заданной, то ее можно повысить, уменьшив заполнение испарителей хладагентом путем соответствующей настройки терморегулирующего вентиля *2ТРВ*. Автоматическое оттаивание снеговой шубы с поверхности батарей 1 или 2 раза в сутки осуществляется горячими парами хладагента, поступающими в батареи из нагнетательной линии через соленоидный вентиль *СВ₀*. Периодичность и длительность оттаивания регулируется программным реле времени, дающим сигнал на открытие и закрытие *СВ₀*. Чтобы температура поступающих паров хладагента была достаточно высокой, оттаивание осуществляется при работающем компрессоре. Поэтому одновременно с включением соленоидного вентиля *СВ₀* включается компрессор, даже если во всех камерах достигнута заданная температура.

Защита компрессора от чрезмерного повышения давления хладагента на нагнетании и чрезмерно низкого давления на всасывании осуществляется датчиком—реле давления *РД* (*PSA*).

Заданное давление (и соответствующая ему температура) конденсации поддерживается путем изменения расхода воды через конденсатор с помощью регулирующего клапана с сифонным приводом *ВР*.

Если холодильник состоит из нескольких камер, то их охлаждение

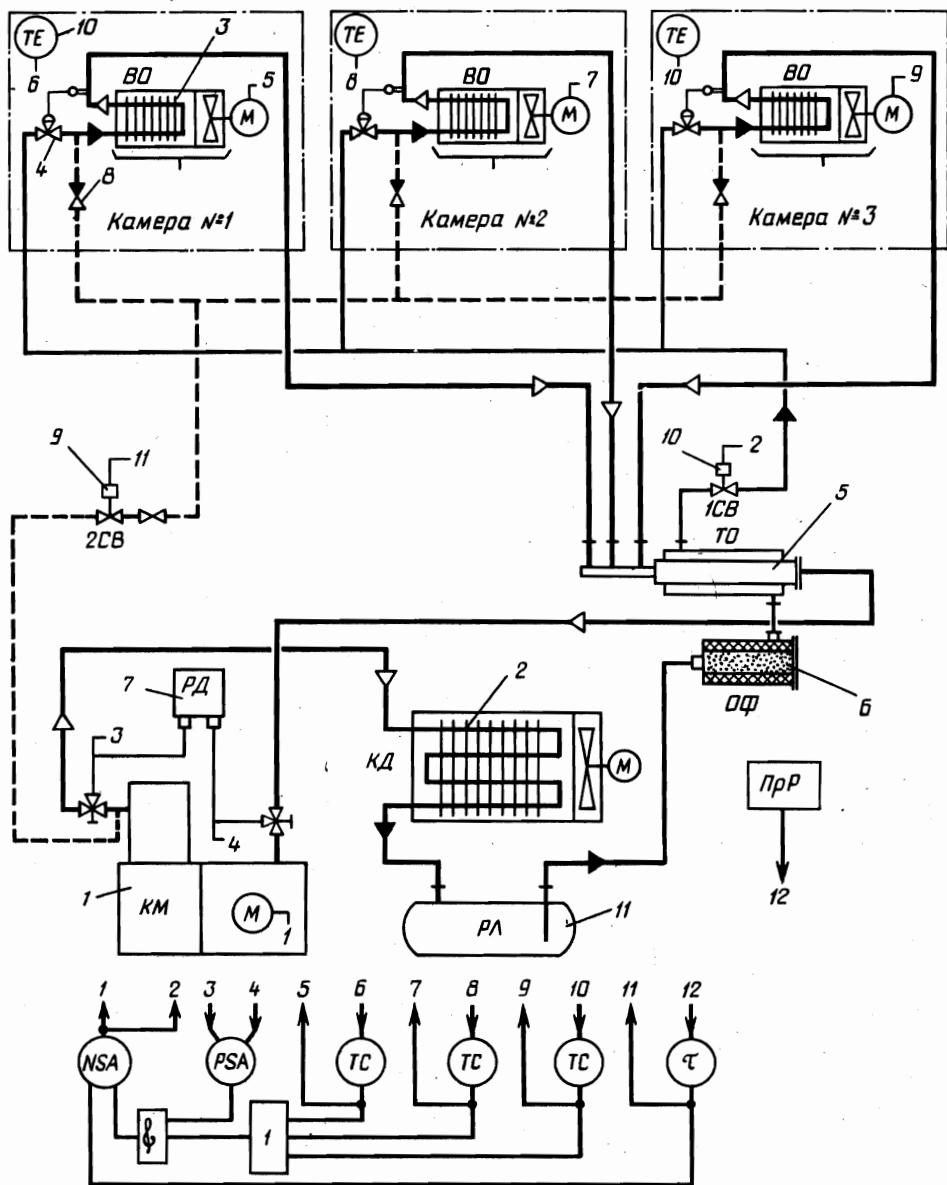


Рис.12.3. Схема многотемпературной холодильной машины 1MBV6-1-2:

- 1 — компрессор; 2 — конденсатор воздушный; 3 — воздухоохладитель; 4 — терморегулирующий вентиль; 5 — регенеративный теплообменник; 6 — фильтр-осушитель; 7 — реле давления; 8 — клапан обратный; 9 — вентиль мембранный с электромагнитным приводом на линии оттайки; 10 — вентиль мембранный с электромагнитным приводом на жидкостной линии; 11 — ресивер

может осуществляться также с помощью одностепенных машин, каждая из которых охлаждает одну или две камеры. Обычно объединяют по две камеры с одинаковыми или близкими между собой температурами. В тех случаях, когда камеры с близкими температурами расположены далеко одна от другой, лучше избегать длинных коммуникаций и объединить в одну систему испарители соседних камер при условии, что температура в них не отличается более чем на 6°C. При охлаж-

дении блока холодильных камер несколькими машинами следует избегать установки машин с разными способами охлаждения конденсатора, т. е. применять все машины либо с воздушным, либо с водяным охлаждением.

Если холодильник состоит из трех или четырех камер общей площадью 40—50 м², в которых необходимо поддерживать разные, но близкие между собой температуры (например, —2; 0; 2 и 5°C), для их охлаждения можно использовать одну холодильную машину 1МКВ6-1-2, 1МВВ6-1-2, 1МКВ9-1-2 или 1МВВ9-1-2. Первые две холодильные машины предназначены для охлаждения трех камер, а вторые две — четырех. В отличие от однотемпературных холодильных машин в этих машинах, называемых многотемпературными, осуществляется раздельное регулирование температуры в каждой камере. В качестве примера холодильных машин этого типа на рис. 12.3 представлена схема машины 1МВВ6-1-2.

Для поддержания заданных температур в каждой из камер установлен датчик—регулятор температуры ТР1-02х, по сигналу которого происходят пуск и останов вентилятора воздухоохлаждителя. После достижения заданных температур во всех камерах отключается компрессор и закрывается соленоидный вентиль на линии подачи жидкого хладагента. Оттаивание воздухоохлаждителей, как и в однотемпературных машинах, осуществляется горячими парами хладагента.

Преимущество многотемпературных машин — экономия площади для размещения холодильного агрегата, недостаток — меньшая надежность (большая вероятность выхода из строя из-за значительного количества приборов автоматики). Кроме того, при отключении вентиляторов в одной или нескольких камерах температура кипения в воздухоохлаждителях остальных камер снижается, что приводит к интенсивному образованию снеговой шубы.

Отмеченные недостатки служат причиной того, что охлаждение нескольких (например, четырех) камер одной многотемпературной машиной осуществляют в основном в случае нехватки площади для размещения нескольких холодильных агрегатов.

Многотемпературные машины могут быть использованы и для охлаждения одной или двух больших камер, где в этом случае размещается весь комплект воздухоохлаждителей.

Размещение холодильного оборудования. После того как выбрана марка холодильной машины из табл. 12.1 или каталога, выписывают количество испарителей (батарей или воздухоохлаждителей), входящих в комплект поставки данной машины, и площадь их теплопередающей поверхности. Затем распределяют испарители по камерам в соответствии с тепловыми нагрузками.

Требуемую площадь теплопередающей поверхности F_n (в м²) определяют по формуле

$$F_n = \frac{Q_{об}}{k_n \theta_m}, \quad (12.1)$$

где $Q_{обор}$ — тепловая нагрузка на камерное оборудование, равная сумме теплопритоков в данную камеру, Вт; k_n — расчетный коэффициент теплопередачи камерного оборудования, Вт/(м² · К); θ_m — расчетная разность температур между воздухом и хладагентом (температурный напор), °С.

Для пристенных батарей из оребренных труб принимают $k_n = 3,5 \div 4,5$ Вт/(м² · К); $\theta_m = 14 \div 16$ °С, а для воздухоохлаждителей — $k_n = 12 \div 14$ Вт/(м² · К); $\theta_m = 9 \div 11$ °С.

При распределении комплекта испарителей по камерам могут встре-

тятся трудности из-за несоответствия расчетной площади поверхности испарителя фактической.

Если холодильный агрегат состоит из одной камеры, весь комплект поставляемых испарителей размещают в этой камере. Значительно чаще один холодильный агрегат используют для охлаждения двух камер. При этом может оказаться, что в одной из камер, охлаждаемой, например, холодильной машиной МКВ4-1-2, требуется установить испаритель площадью поверхности 30 м^2 , а в другой — 60 м^2 . Как видно из табл. 12.1, в комплект поставки входят 4 батареи площадью по $24,3 \text{ м}^2$ каждая. Поэтому возможны два варианта размещения испарителей: один испаритель — в меньшую камеру и три — в большую; по два испарителя в каждую камеру. При обоих вариантах в какой-то камере площадь испарителей превышает требуемую, а в какой-то ее не хватает.

В этом случае необходимо определить температуры кипения при первом и втором вариантах размещения испарителей и выбрать тот вариант, при котором общая температура кипения хладагента (определяется по камере с наиболее низкой температурой) наиболее высокая.

Температуру кипения хладагента находят по формуле

$$t_0 = t_b - \frac{Q_{об}}{k_n F_n}, \quad (12.2)$$

где $Q_{об}$ — суммарный теплоприток в камеру; k_n , F_n — коэффициент теплопередачи и площадь поверхности испарителей, установленных в этой камере.

Холодильные агрегаты размещают на фундаментах или виброоснованиях вблизи холодильных камер. Для уменьшения длины трубопроводов (особенно трубопровода горячих паров для оттаивания испарителей) холодильный агрегат желательно устанавливать непосредственно за стеной охлаждаемой камеры. Для предохранения от механических повреждений его ограждают металлической сеткой. Для свободного доступа к агрегату должен быть оставлен проход шириной не менее 1 м.

Размещать холодильный агрегат в тамбуре холодильной камеры не следует в связи с выделением теплоты электродвигателем, а также из-за опасности повреждения агрегата при загрузке и выгрузке продуктов.

Правилами техники безопасности запрещается располагать холодильные агрегаты на лестничных площадках, под лестницами и в непосредственной близости к входным дверям зданий. Запрещается также устанавливать холодильные агрегаты в коридорах и комнатах общественных зданий, где находятся дети (школы, детские сады и т. п.) или больные (больницы, санатории и поликлиники).

Если для охлаждения камер требуется несколько холодильных агрегатов, их размещают в отдельном машинном отделении. Для уменьшения протяженности трубопроводов машинное отделение следует располагать в середине охлаждаемого блока камер или в непосредственной близости от него. По этой же причине иногда предусматривают 2 — 3 машинных отделения, размещаемых между камерами.

При установке нескольких холодильных агрегатов с воздушным охлаждением конденсатора машинное отделение оборудуют приточно-вытяжной вентиляцией, производительность которой рассчитывают из условия удаления тепловыделений от конденсаторов.

В целях уменьшения шума и вибрации, передаваемых по строительным конструкциям здания, рекомендуется устанавливать агрегаты на виброоснования с резиновыми и пружинными амортизаторами, а на водяных трубопроводах предусматривать резиновые вставки.

Испарительные батареи и воздухоохладители размещают на крон-

штейнах, заделанных в стену камеры. Место установки воздухоохлажда- телей выбирают так, чтобы обеспечить свободную циркуляцию воздуха в камере и иметь доступ к воздухоохладителю для его обслуживания.

§ 12.3. ХОЛОДИЛЬНЫЕ УСТАНОВКИ ДЕЦЕНТРАЛИЗОВАННОГО ОХЛАЖДЕНИЯ КАМЕР ПРЕДПРИЯТИЙ МЯСНОЙ И МОЛОЧНОЙ ПРОМЫШЛЕННОСТИ

Схемы холодильных установок. При децентрализованном охлаждении камер стремятся к тому, чтобы каждая камера охлаждалась отдельной холодильной машиной. Однако в больших камерах могут быть установ- лены 2 — 3 холодильные машины, причем каждая охлаждает отдельную зону в камере. Площади этих зон должны быть примерно одинаковыми, чтобы можно было использовать холодильные машины одной марки.

Схемой холодильных машин для децентрализованного холодо- снабжения предусматриваются автоматическое поддержание заданной температуры воздуха в камере, автоматическое оттаивание воздухо- охладителей, а также защита машины от аварийных режимов.

Схема низкотемпературной холодильной машины МКВ18-2-4 пред- ставлена на рис. 12.4. Температура в камере регулируется пуском и остановом компрессора по сигналу датчика 6 и реле температуры ТС. Одновременно соответственно включаются и отключаются двигатели вентиляторов воздухоохлажда- телей 2М и 3М и соленоидный вентиль на линии жидкого хладагента 1СВ. Оттаивание инея с поверхности воздухоохлаждителя осуществляется горячими парами хлада- гента температурой 60 — 80°С, поступающими из конденсатора.

По команде программного реле времени закрываются со- леноидные вентили: 1СВ, прек- ращая подачу жидкости в воз- духоохладитель, и соленоидный вентиль 4СВ на подаче воды в конденсатор. Так как венти- ляторы и компрессор продол- жают работать, оставшаяся в воздухоохладителе ВО жидкость выкипает и пар отсасывается компрессором. Когда вся жид- кость выкипит, давление во всасывающей линии упадет и по команде датчика 7 через реле давления PS включаются со- леноидные вентили 2СВ и 3СВ на линии оттаивания и одно- временно выключаются венти- ляторы ВО. Начнутся нагрева- ние трубок и ребер воздухоохла- дителя ВО и оттаивание инея.

Требуемая температура пар- ов хладагента в конденсаторе поддерживается включением и отключением соленоидного вентиля 4СВ на линии подачи

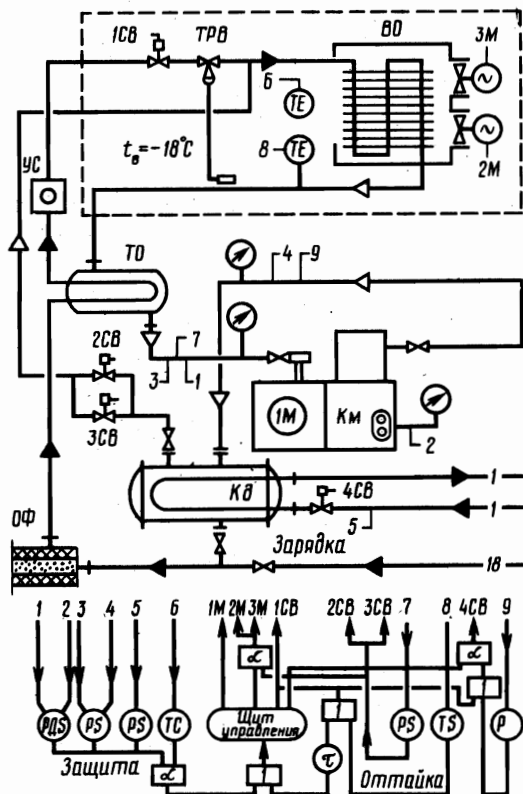


Рис. 12.4. Схема холодильной машины МКВ18-2-4

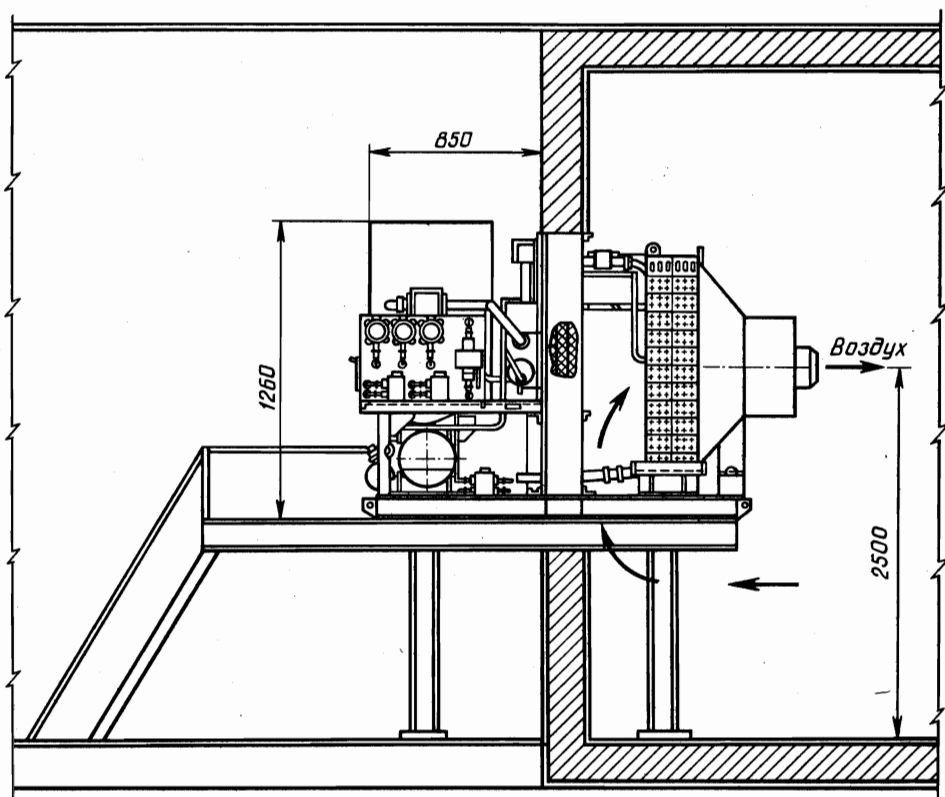
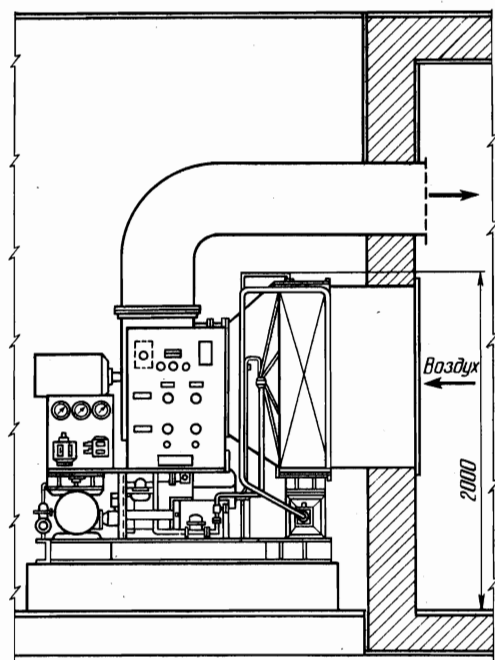
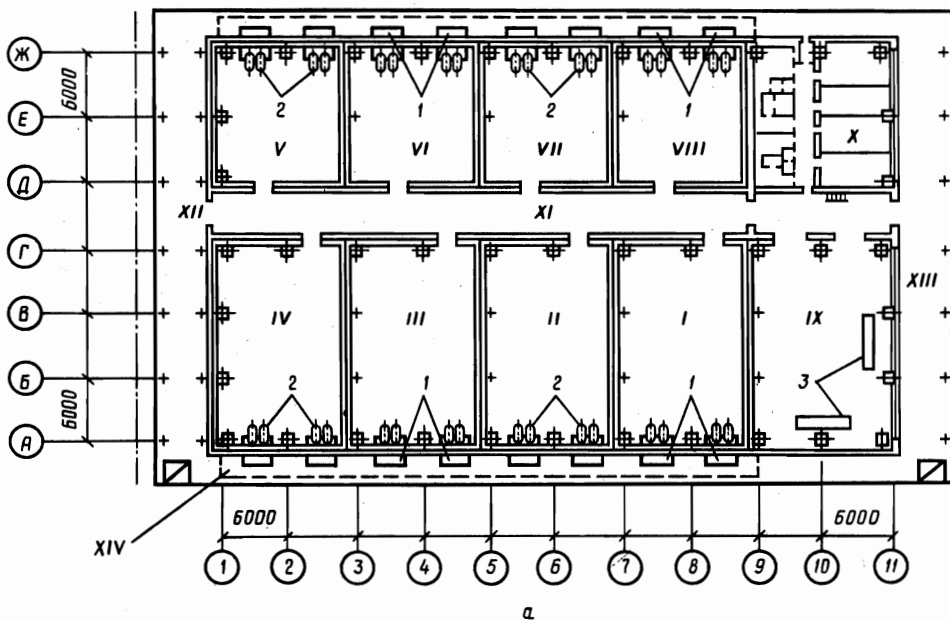


Рис.12.5. Установка холодильной машины МКВ18-2-4 при децентрализованном холодоснабжении



воды по сигналу датчика 9 через реле давления *РС*. Цикличность оттаивания регулируется настройкой реле времени. Чтобы исключить перегрев компрессора в цикле оттаивания, на всасывающей линии устанавливают датчик 8 с реле температуры *ТС*, временно переводящий машину на режим охлаждения, если температура всасываемых паров станет выше 6°C . Схемой предусмотрена установка приборов защиты: реле давления на компрессоре, реле контроля смазки, реле давления на линии подачи воды в конденсатор.

Рис.12.6. Установка холодильной машины 2МКВ18-1-2 при децентрализованном холодоснабжении



а

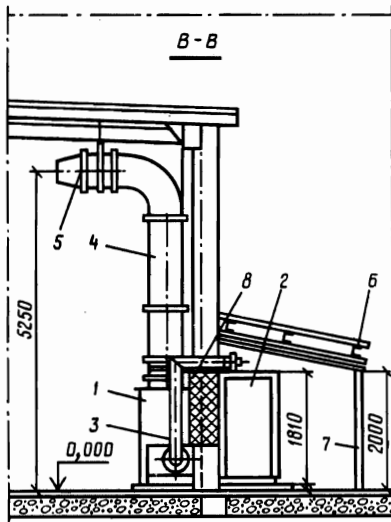
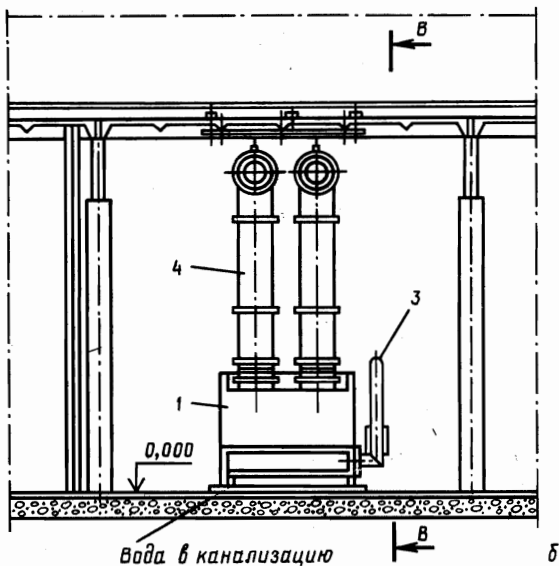


Рис.12.7. План и разрез холодильника для фруктов и винограда с децентрализованной системой охлаждения:

а — план холодильника: 1 — IV — камеры хранения фруктов; V — VIII — камеры хранения винограда; IX — экспедиция; X — служебно-бытовые помещения; XI — грузовой коридор; XII — железнодорожная платформа; XIII — автомобильная платформа; XIV — площадка под навесом для холодильных машин; 1 — холодильно-нагревательная машина ХМФ-16; 2 — воздухоохлаждающий блок; 3 — воздухоприемная труба (для вентиляции камеры); 4 — воздухопровод; 5 — сопло; 6 — навес; 7 — сетчатое ограждение; 8 — теплоизолирующая перегородка

Размещение холодильного оборудования. Оно зависит от конструкции агрегата. Холодильные машины МКВ18-2-4 устанавливают непосредственно в стене холодильной камеры таким образом, чтобы воздухоохладитель с двумя осевыми вентиляторами располагался внутри камеры, а остальная часть машины — снаружи (рис. 12.5).

Холодильные машины 2МКВ12-1-2, 2МВВ12-1-2, 2МКВ18-1-2 и 2МВВ18-1-2 устанавливают за стеной охлаждаемой камеры и соединяют с ней приточным и рециркуляционным воздуховодами (рис. 12.6). При этом конденсатор машин с воздушным охлаждением (2МВВ12-1-2, 2МВВ18-1-2) устанавливают отдельно, например на крыше здания.

Холодильная машина 1ХМФ-32 — отдельного типа. Воздухоохладители монтируют в верхней части охлаждаемой камеры, а компрессорно-конденсаторный агрегат — на антресолях над грузовым коридором (см. рис. 7.7). Воздухоохладительный агрегат машины 1ХМФ-16 устанавливают в охлаждаемом помещении, а компрессорно-конденсаторный агрегат — снаружи, под навесом (рис. 12.7).

Глава 13

ПРОЕКТИРОВАНИЕ ХОЛОДИЛЬНЫХ УСТАНОВОК С ПРОМЕЖУТОЧНЫМ ХЛАДОНОСИТЕЛЕМ

§ 13.1. ПРИМЕНЯЕМОЕ ХОЛОДИЛЬНОЕ ОБОРУДОВАНИЕ И ЕГО ПОДБОР

Общие сведения. Для охлаждения промежуточных хладоносителей (рассол, вода) применяют как аммиачные, так и хладоновые холодильные машины.

В открытых системах циркуляции хладоносителя с панельными испарителями погружного типа применяют компрессорно-конденсаторные агрегаты АК22-7-2, АК40-7-2, АК80-7-2, 1АК110-7-2, 1АК220-7-2, 1АК220-7-3, характеристики которых приведены в гл. 14 (см. табл. 14.1). Характеристики панельных испарителей погружного типа приведены в табл. 13.1.

Таблица 13.1

Показатель	Панельные аммиачные испарители						
	40ИП	60ИП	90ИП	120ИП	180ИП	240ИП	320ИП
Площадь наружной поверхности, м ²	40	60	90	120	180	240	320
Число секций	8	12	18	12	18	24	32
Габаритные размеры бака, мм							
длина	3470	3670	3670	6100	6100	6100	6100
ширина	735	1060	1045	1115	1625	2135	2815
высота	1050	1050	1200	1200	1200	1200	1200
Диаметр условного прохода штуцеров, мм							
для выхода рассола	100	100	150	200	250	250	300
для входа аммиака	20	20	20	40	40	40	40
для выхода "	65	100	100	150	150	200	200
Вместимость по аммиаку, л	220	330	500	500	750	1000	1340
Масса, кг	1500	2180	3000	4000	5530	7120	9440

В закрытых системах можно использовать эти же холодильные агрегаты, подобрав к ним кожухотрубный испаритель ИТГ (табл. 13.2). Однако в установках для охлаждения воды или рассола целесообразнее использовать не сборные, а комплексные (блочные) холодильные машины с высокой степенью заводской готовности (табл. 13.3).

Таблица 13.2

Показатель	Аммиачные кожухотрубные испарители				
	63ИТГ	80ИТГ	125ИТГ	160ИТГ	200ИТГ
Площадь внутренней теплопередающей поверхности, м ²	68	96	121	154	193
Внутренний диаметр кожуха и толщина его стенки, мм	600×8	600×8	800×8	800×8	1000×10
Число труб	216	216	386	386	616
Число ходов	8	8	8	8	8
Длина труб, мм	4000	5000	4000	5000	4000
Диаметр условного прохода штуцеров, мм					
хладоносителя (вход, выход)	100	125	150	150	200
хладагента					
вход	20	20	25	25	32
выход	80	80	125	125	150
Объем межтрубного пространства, м ³	0,7	0,9	1,3	1,6	1,9
Габаритные размеры, мм					
длина	4580	5580	4670	5670	4800
ширина	1075	1075	1310	1310	1493
высота	1590	1590	1950	1950	2270
Масса, кг	2100	2500	3600	4300	5600

Продолжение

Показатель	Аммиачные кожухотрубные испарители				
	250ИТГ	ИКТ-315	ИТГ-500	ИТГ-630	ИТГ-800
Площадь внутренней теплопередающей поверхности, м ²	243	316	580	740	990
Внутренний диаметр кожуха и толщина его стенки, мм	1000×10	1200×12	1600×16	1800×20	1800×20
Число труб	616	670	827	1059	1059
Число ходов	8	4	2; 4; 8	2; 4; 8	2; 4; 8; 10
Длина труб, мм	5000	6000	6000	6000	8000
Диаметр условного прохода штуцеров, мм					
хладоносителя (вход, выход)	200	250	300	400	400
хладагента					
вход	32	40	80	80	80
выход	150	200	250	300	300
Объем межтрубного пространства, м ³	2,4	4,8	6,4	8,5	11,4
Габаритные размеры, мм					
длина	5800	6920	7355	7340	9375
ширина	1493	1788	2715	2985	2985
высота	2270	2670	2955	3200	3200
Масса, кг	6300	7800	23800	29760	37620

Установки УВ10, АВ30 и холодильные машины МВТ14-1-0, МВТ20-1-0, работающие на хладагенте R12, предназначены для получения «ледяной воды» температурой 1 — 2°С, используемой для охлаждения молока на молочнотоварных фермах и в пунктах первичной обработки молока.

Аммиачные холодильные машины средней производительности МКГ22-7-2, МКТ45-7-2, МКТ80-7-2, а также крупные аммиачные машины 1МКТ110-7-2, 1МКТ110-7-3, 1МКТ220-7-2, 1МКТ220-7-3 применяют для охлаждения рассола или воды на холодильниках в различных отраслях промышленности.

Регулирование производительности холодильных машин средней производительности и крупных машин 1МКТ110-7-2 и 1МКТ220-7-2 осуществляется двухпозиционно (включением и останом компрессора), а в машинах 1МКТ110-7-3 и 1МКТ220-7-3 — ступенчато (25, 75 и 100%) электромагнитным отжимом клапанов.

В последнее время для охлаждения рассола и воды все большее распространение получили холодильные машины, работающие на хладагентах (в основном R22). Это комплексные автоматизированные холодильные машины, поставляемые заряженными маслом и хладоном. В их испарителях применены медные трубы с алюминиевым ребристым сердечником.

Таблица 13.3

Холодильные машины для охлаждения жидких хладоносителей		Компрессор				Площадь поверхности теплообмена, м ²		Зарядка хладагентом, кг	Зарядка маслом, кг	Объемный расход, л/с		Габаритные размеры, мм	Масса, кг	Цена, руб.
Марка	Холодопроизводительность, кВт	Марка	Объемная производительность, л/с	Мощность, кВт	конденсатора	испарителя	охлаждающей воды			хладоносителя				
								УВ10	11		ФВ6	8,61	5,5	6,5
МВТ14-1-0	14,6***	2ФУВС9	11,6	6,5	—	82	1,73	20	7	—	1,67	1870×600×1510	840	2760
АВ 30	30	ФВ-20	27,2	15	18	—	—	45	7	9	0,83	1400×1945×1995	1200	3660
МВТ20-1-0	20,1	2ФУВС12	17,2	9,35	—	82	3,28	25	7	—	1,39	1870×600×1510	900	3350
МКТ14-2-0	28,5***	2ФУВС9	11,6	8,6	—	8,56	10,2	24	8	1,94	2285×530×1000	630	2740	
МКТ20-2-0	40,0****	2ФУВС12	17,2	13,6	—	8,56	11,2	28	8	2,78	2285×530×1000	700	2600	
МКТ28-2-0	58,2****	2ФУУВС18	22,9	17,5	—	15,7	18,9	60	8	2,78	2340×840×1260	970	3450	
МВТ18-1-0	39,5****	2ФУУВС18	22,9	18,5	—	16,2	11,2	55	10	—	2,78	2300×640×985	1310	4460
МВТ 25-1-0	51,0****	2ФУУВС35	34,4	27,5	—	24,7	18,9	60	10	—	2,78	2345×600×1075	1580	5400
МКТ22-7-2	29,7*	АВ22	17,8	10	11	6,65	9	90	5	3,06	2,78	2750×840×1775	1300	2400
МКТ45-7-2	59,3*	АУ 45	35,6	20	22	14,05	20	180	5	7,78	5,56	2500×955×1900	1820	3110
МКТ 80-7-2	87*	П80	57,8	31,6	37	21,2	36,8	250	13	5,0	6,11	3200×866×1910	3200	7000
МКТ 40-2-1	69,5**	ПБ 40-2-13	28,9	19,8	—	16,4	24	30	11	4,17	4,17	2290×715×1490	1070	6000
МКТ 40-2-0	—	ПБ 40-2-02	—	—	—	—	—	—	—	—	—	—	—	6820
МКТ 80-2-1	139**	ПБ 80-2-13	57,8	39,6	—	32	48	50	15	8,33	8,33	2890×770×1645	1700	7700
МКТ 80-2-0	—	ПБ 80-2-02	—	—	—	—	—	—	—	—	—	—	—	6700
1МКТ110-7-2	116**	П 110-7-2	83,6	43	55	37,6	58,6	250	20	6,94	9,72	3535×1870×1860	4750	7120
1МКТ110-7-3	—	П 110-7-3	—	—	—	—	—	—	—	—	—	—	—	8080
1МКТ220-7-2	245**	П 220-7-2	167	90,4	90	62	92	500	20	13,9	19,4	3610×1870×2040	7050	9040
1МКТ220-7-3	—	П 220-7-3	—	—	—	—	—	—	—	—	—	—	—	11600
МКТ110-2-0	21,5**	П 110-2-0	83,6	48,7	75	56	29	120	18	12,5	13,9	3725×2020×1495	4385	8500
МКТ110-2-1	—	П110-2-1	—	—	—	—	—	—	—	—	—	—	—	9950
МКТ110-2-2	97*	П110-2-2	83,6	40,5	55	43	22	100	18	5,56	11,1	3700×2020×1495	3930	7650
МКТ220-2-0	—	П 220-2-0	—	—	—	—	—	—	—	—	—	—	—	12700
МКТ220-2-1	430**	П 220-2-1	167	97,5	132	113	66	150	20	25,0	29,2	3870×2060×1675	6900	14250
МКТ220-2-2	—	П 220-2-2	—	—	—	—	—	—	—	—	—	—	—	9550
МКТ220-2-3	194*	П 220-2-3	167	81	100	56	29	110	20	12,5	22,2	3725×2035×1540	5050	10250
МКТ350-2-1	674**	ВХ350-2-1	236	165	200	172	105	450	250	36,1	41,7	4010×2300×2380	9900	24260

* При температуре хладоносителя на выходе из испарителя $t_{с2} = -10^{\circ}\text{C}$ и температуре охлаждающей воды на входе в конденсатор $t_{в1} = 25^{\circ}\text{C}$.** При $t_{с2} = 6^{\circ}\text{C}$, $t_{в1} = 25^{\circ}\text{C}$.*** При $t_{с2} = 6^{\circ}\text{C}$, $t_{в1} = 20^{\circ}\text{C}$.**** При $t_{с2} = 3,5^{\circ}\text{C}$, $t_{в1} = 20^{\circ}\text{C}$.***** При $t_{с2} = 10^{\circ}\text{C}$, $t_{в1} = 35^{\circ}\text{C}$.

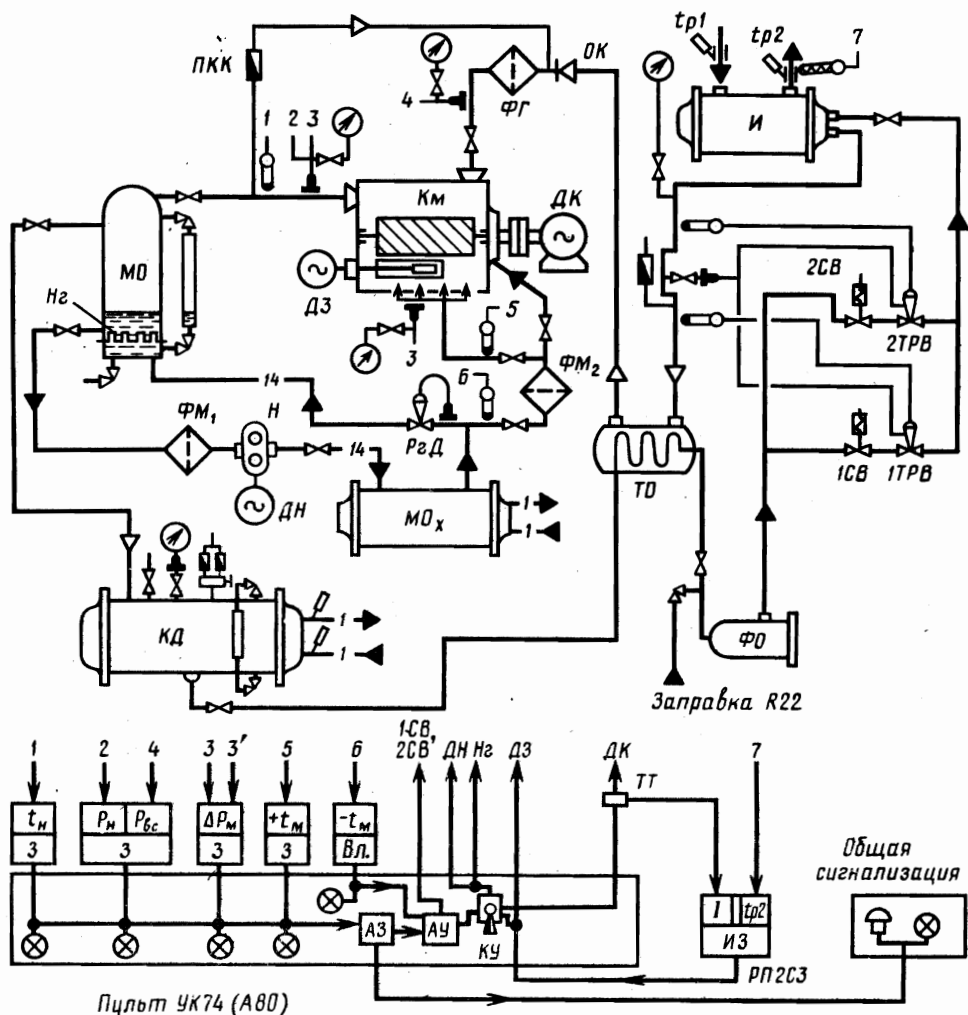


Рис.13.1. Схема холодильной машины MKT350-2-1 с винтовым компрессором

Хладагент кипит внутри труб, а вода движется в межтрубном пространстве. Это предохраняет испаритель от размораживания и позволяет получить более холодную воду, чем это возможно в испарителях с кипением в межтрубном пространстве.

Как и в аналогичных аммиачных машинах, если последняя цифра в обозначении 0 или 2, в машине предусмотрено двухпозиционное регулирование холодопроизводительности пуском и остановом компрессора. Если же последняя цифра 1 или 3, то регулирование ступенчатое (25, 50 и 100%) отжимом всасывающих клапанов.

Для охлаждения хладоносителя на крупных холодильных станциях применяют холодильные машины MKT350-2-1 (рис. 13.1) с винтовым компрессором. Машина имеет устройство для плавного регулирования холодопроизводительности в диапазоне от 30 до 100% (золотниковый регулятор).

Конструкции камерного оборудования в рассольных и аммиачных установках с непосредственным охлаждением камер сходны между собой.

Методика их расчета приведена в гл. 11. Определение расхода рассола, циркулирующего через камерное оборудование, и подбор соответствующего насоса производят согласно рекомендациям, приведенным в гл. 16.

Подбор холодильной машины. Холодильную машину подбирают одним из рассмотренных выше методов (см. § 12.1). На выбор холодильной машины влияет принятый тип рассольной системы. Если система закрытая, то применяют кожухотрубные или кожухомеевиковые испарители, а если открытая — то панельные. В соответствии с этим в первом случае подбирают блочную холодильную машину, а во втором — компрессорно-конденсаторный агрегат и отдельно — панельные испарители по требуемой площади теплопередающей поверхности (см. гл. 11).

Если принято решение об установке блочной холодильной машины, то подбирать испаритель или конденсатор нет необходимости, так как они входят в комплект поставки. Однако в этом случае выполняют поверочный расчет, в ходе которого по формулам, приведенным в гл. 11, определяют требуемую площадь теплопередающей поверхности испарителя и конденсатора и сравнивают полученные значения с фактической площадью аппаратов, входящих в комплект поставки. Кроме того, по формулам (11.32) и (11.33) определяют действительные значения температур t_k и t_0 .

Приведенная в технической характеристике площадь теплопередающей поверхности должна быть равна рассчитанному значению или быть больше него.

Если действительная площадь теплопередающей поверхности испарителя (или конденсатора) меньше расчетной, то холодильная машина будет работать при температурах кипения (или конденсации), отличных от тех, которыми задавались при выборе расчетного режима: температура кипения понизится, а температура конденсации повысится. В обоих случаях это приведет к уменьшению холодопроизводительности, увеличению коэффициента рабочего времени компрессора, входящего в состав выбранной холодильной машины, и к перерасходу электроэнергии. Поэтому действительные температуры t_k и t_0 не должны отличаться от расчетных более чем на 3°C .

§ 13.2. ХОЛОДИЛЬНЫЕ УСТАНОВКИ С РАССОЛЬНЫМ ОХЛАЖДЕНИЕМ КАМЕР

Система охлаждения камер может быть открытой и закрытой. В открытой системе промежуточный хладоноситель (рассол) протекает через бак, сообщающийся с атмосферным воздухом, например через бак, в котором размещены испарители погружного типа (панельные испарители).

Основными недостатками открытой системы являются уменьшение концентрации рассола вследствие поглощения влаги из воздуха и повышенная коррозия трубопроводов из-за насыщения рассола кислородом. Кроме того, в открытой системе затрачивается дополнительная мощность на подъем рассола в вертикальных участках трубопроводов. Поэтому, как правило, применяют закрытую циркуляционную систему.

В качестве рассола наиболее широко используют водный раствор хлористого кальция CaCl_2 . Для предотвращения замерзания рассола в кожухотрубном испарителе его концентрацию выбирают такой, чтобы температура замерзания рассола была на 8°C ниже температуры кипения хладагента.

Растворы хлористого натрия и кальция вызывают усиленную коррозию труб и аппаратов. В целях увеличения срока их службы в рассол добавляют

различные присадки (например, бихромат натрия $\text{Na}_2\text{Cr}_2\text{O}_7$, кальтазин и др.), а также применяют менее коррозионноактивные вещества (например, водный раствор этиленгликоля — см. приложение 9).

В одноэтажных холодильниках наибольшее распространение получили двухтрубные системы циркуляции рассола (рис.13.2). В этих системах к каждой камере прокладывают два самостоятельных трубопровода: подающий и обратный, а в машинном отделении устанавливают подающие и обратные коллекторы с запорными задвижками и соленоидными вентилями. При повышении температуры воздуха в камере по сигналу термореле $1TE - 3TE$ соленоидные вентили $1CB - 3CB$ открываются и охлажденный рассол через коллектор K_{-10} поступает в камеры, нагревается в камерных приборах и, пройдя через коллектор K_{-8} , насосами $1H$ и $2H$ подается в испаритель.

При понижении температуры в какой-либо камере до требуемого значения соленоидный вентиль закрывается и подача рассола прекращается.

Оттаивание снеговой шубы в какой-либо из камер производится путем подачи в камерные приборы нагретого рассола. В этом случае насос $2H$ подает рассол, нагретый до $t_s = 40^\circ\text{C}$, к коллектору K_{40} , откуда он по подающему трубопроводу поступает в камеру и возвращается обратно через коллектор K_{34} .

Для разведения рассола и его подогрева при оттаивании батарей в машинном отделении устанавливают бак с рассолоконцентратом (металлический стакан с фильтром), в который засыпают соль для получения рассола нужной плотности, и устройством для нагревания рассола (электронагреватели или трубы, по которым пропускают пар или горячую воду).

Вместимость бака (обычно $1 - 2 \text{ м}^3$) должна быть достаточной для слива рассола из батарей самой большой камеры. В больших системах предусматривают два бака — для теплого и холодного рассолов. Вначале при оттаивании сливают из системы холодный рассол, а после окончания оттаивания в другой бак сливают отепленный. При этом меньше расходуется как холода, так и теплоты.

С режима охлаждения на режим оттаивания камеры переводят вручную путем переключения соответствующих задвижек на подающем и обратном коллекторах.

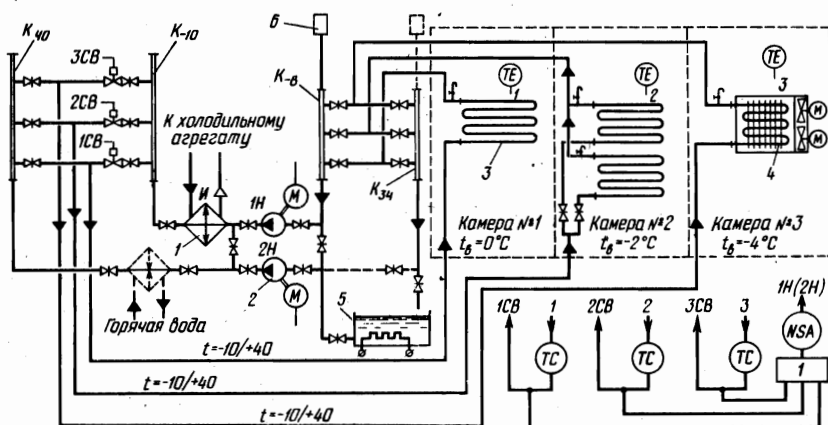


Рис.13.2. Двухтрубная система рассольных трубопроводов:

1 — испаритель; 2 — рассольный центробежный насос; 3 — рассольные батареи; 4 — рассольный воздухоохладитель; 5 — бак для разведения и нагревания рассола; 6 — расширительный бак

Схема с двумя коллекторами позволяет проводить оттаивание батарей в одной из камер, не прекращая охлаждения в других. Применение такой схемы во фрукто- и овощехранилищах позволяет в зимнее время поддерживать в камерах плюсовую температуру прокачиванием через батареи рассола, нагретого до 40°C.

Как видно из схемы (см. рис.13.2), в этой установке предусмотрены два циркуляционных контура: закрытый для холодного рассола и открытый — для горячего. Однако в крупных установках процедура слива холодного и горячего рассолов в баки связана с необходимостью установки больших емкостей. Поэтому переходят от открытой системы циркуляции горячего рассола к закрытой системе, когда рассол подогревается не в баке, а в закрытом теплообменнике, включенном в контур циркуляции горячего рассола (на рис.13.2 показан пунктиром).

Для компенсации изменения объема рассола вследствие изменения его температуры, выхода воздуха из системы, а также для поддержания в ней стабильного давления устанавливают расширительный бак, представляющий собой емкость, присоединенную к закрытой рассольной системе и сообщающуюся с атмосферой. Расширительный бак должен быть установлен выше самой высокой точки системы. Объем его $V_{p.б}$ (в м³) определяют по формулам:

$$V_{p.б} = \beta \Delta t V_{\text{сист}}, \quad (13.1); \quad \beta = 0,0006 \text{ 1/}^\circ\text{C} \quad (13.2); \quad V_{\text{сист}} = \Sigma V_i, \quad (13.3)$$

где β — коэффициент объемного расширения рассола; Δt — максимально возможное изменение температуры хладоносителя, °C; $V_{\text{сист}}$ — объем рассольной системы, м³, равный сумме объемов V_i ее отдельных элементов (труб, аппаратов и пр.).

В точке присоединения расширительного бака к системе давление остается постоянным и в том случае, когда насос работает, и в том случае, когда он отключен. При циркуляции рассола давление во всех точках замкнутого контура, кроме точки постоянного давления, изменяется. При этом участок системы от точки постоянного давления до нагнетательного патрубка насоса будет находиться под избыточным давлением, увеличивающимся по направлению к насосу, а участок от этой точки до всасывающего патрубка — под всасывающим действием насоса. Поэтому, чтобы избежать подсоса воздуха в систему, расширительный бак присоединяют к обратной рассольной линии после всех охлаждающих приборов.

В трехтрубных системах многоэтажных холодильников для улучшения удаления воздуха эту точку совмещают с самой верхней точкой системы.

✓ Для охлаждения воздуха в камерах применяют однорядные рассольные батареи и рассольные воздухоохладители. Пристенные батареи изготавливают из стальных оребренных труб диаметром 38×3 или 38×2,5 мм, а потолочные батареи — из гладких стальных труб того же диаметра. В качестве воздухоохладителей могут быть использованы подвесные воздухоохладители ВОП.

Если холодильную камеру оборудуют только одной рассольной батареей, то задвижки на входе и выходе не ставят. При установке в камере нескольких параллельно включенных батарей (воздухоохладителей) ✓ необходимо предусмотреть задвижки на входе рассола в каждую из них, так как батареи могут иметь различное гидравлическое сопротивление. При этом задвижки могут быть расположены как внутри камеры, так и на коллекторах в машинном отделении. В последнем случае к каждой камере прокладывают по нескольку пар подающих и обратных трубопроводов (по числу самостоятельных батарей). При большом числе камер (например, в овоще- и фруктохранилищах) это приведет к значительному

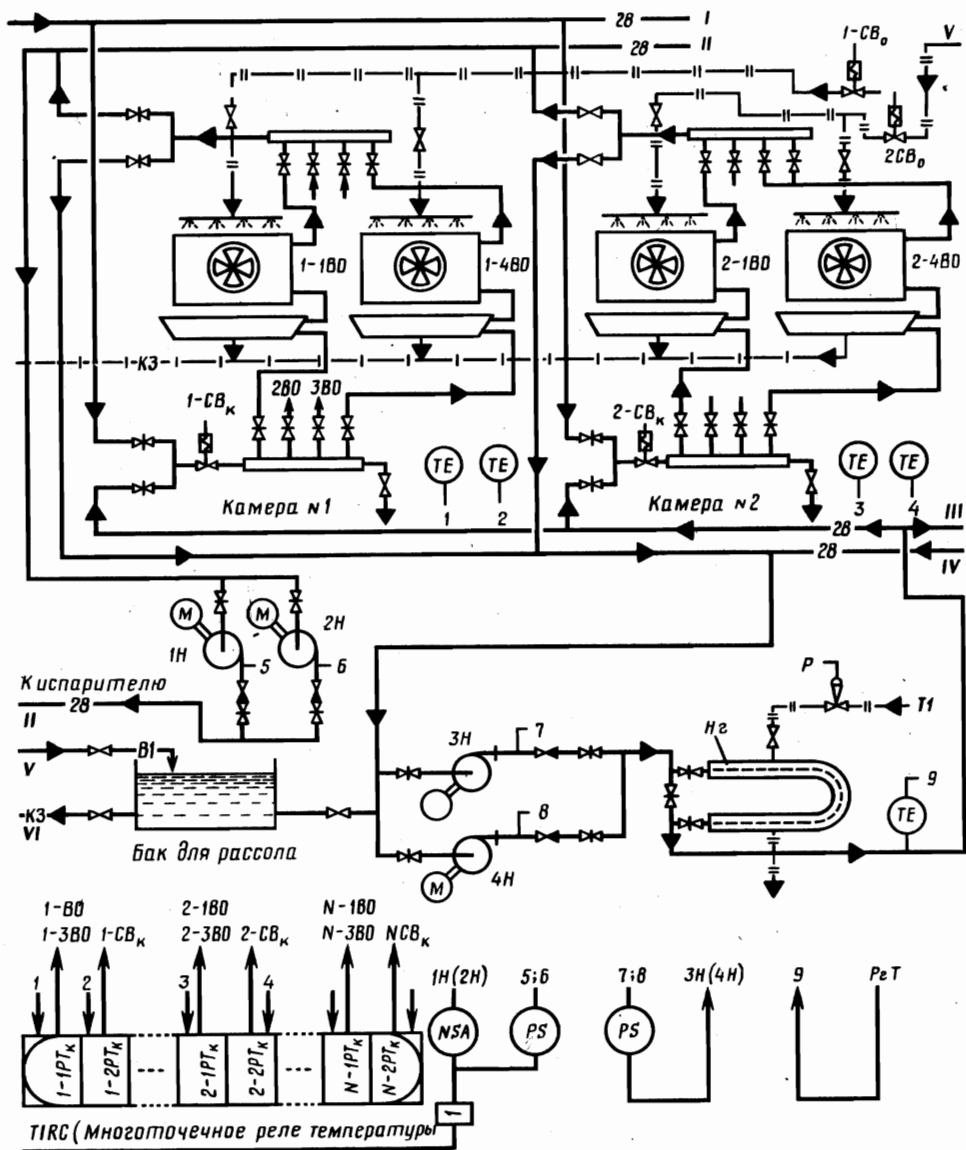


Рис.13.3. Схема рассольной системы фруктохранилища вместимостью 700 т:

I — подающий рассольный магистральный трубопровод; II — обратный рассольный магистральный трубопровод; III — подающая линия горячего рассола; IV — обратная линия горячего рассола; V — вода из системы городского водопровода; VI — линия отвода в канализацию

усложнению системы трубопроводов. В этом случае может быть применена схема, приведенная на рис. 13.3. По этой схеме из машинного отделения прокладывают подающий и обратный магистральные трубопроводы холодного и горячего рассолов с ответвлениями в каждую камеру.

При большом количестве камер может быть также применена схема, при которой все камеры разбивают на несколько групп, каждая из которых имеет самостоятельные подающий и обратный коллекторы. В этом случае коллекторы можно установить вблизи каждой группы потребителей холода (например, на каждом этаже здания).

В распределительных холодильниках с камерами для хранения мороженных грузов ($t_b = -20^\circ\text{C}$) и универсальными камерами ($t_b = -20 \div 0^\circ\text{C}$) необходимо иметь систему охлаждения с двумя температурами рассола (-30 и -10°C), так как использование в камерах с нулевым температурным режимом рассола, температура которого -30°C , неэкономично.

Схема такой установки приведена на рис. 13.4. В этой системе уже три независимых контура циркуляции: холодного рассола температурой -10°C и горячего рассола. Для поддержания во всех камерах температуры -20°C необходима работа всех трех холодильных машин при температуре кипения -35°C (максимальная холодонагрузка). Для перевода камеры № 2 или 3 на нулевой температурный режим холодильные

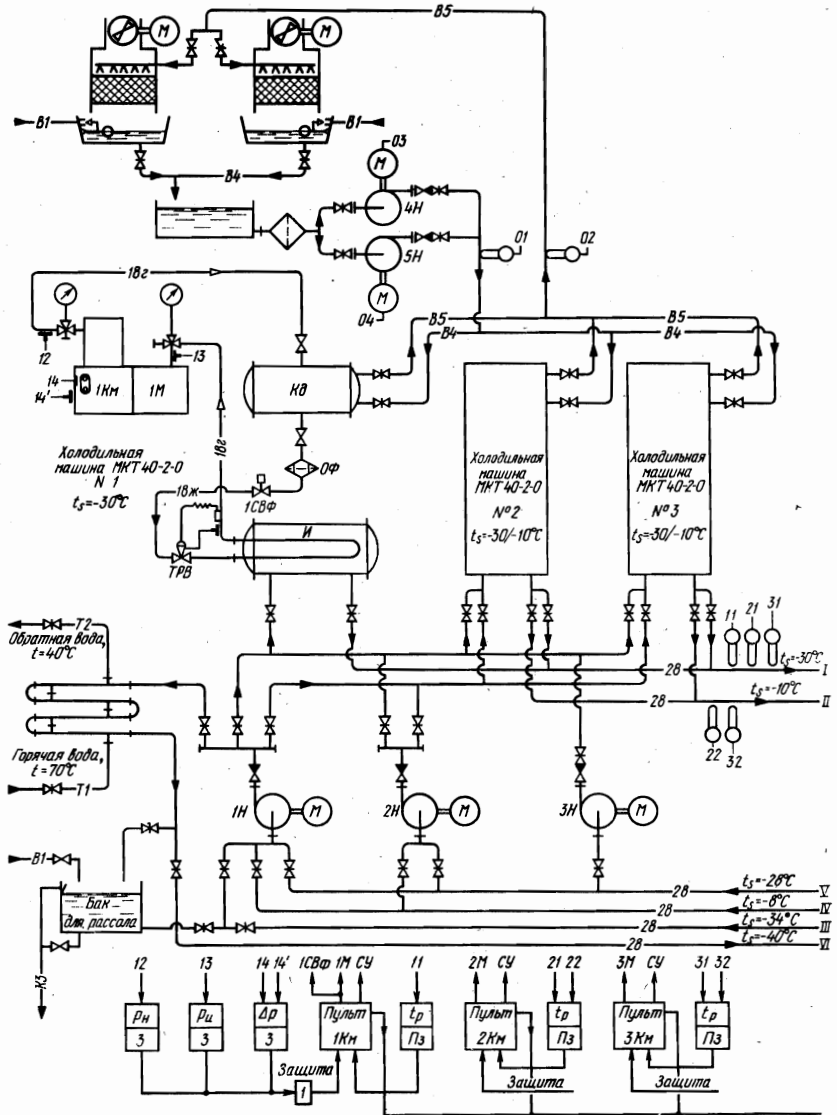
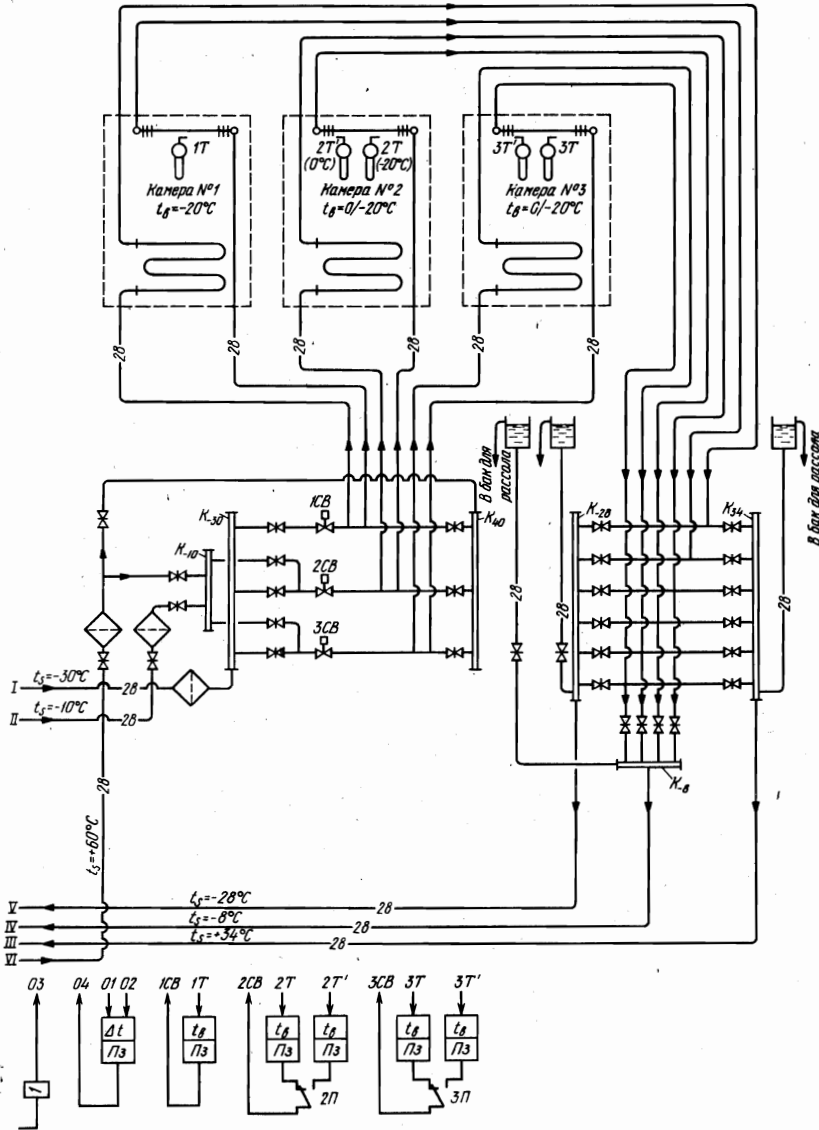


Рис.13.4. Схема рассольной системы с двумя температурами рассола

машины № 2 или 3 (а при большой нагрузке — обе машины) переключают на работу при температуре кипения -15°C ($t_{s1} = -10^{\circ}\text{C}$). В этом случае насосы 1Н и 3Н продолжают работать в контуре циркуляции рассола с $t_{s1} = -30^{\circ}\text{C}$ через коллекторы K_{-30} и K_{-28} , а насос 2Н — в контуре с $t_{s1} = -10^{\circ}\text{C}$ через коллекторы K_{-10} и K_{-8} . При необходимости оттаивания снеговой шубы в какой-нибудь камере путем соответствующего переключения задвижек ее подключают к контуру циркуляции горячего рассола через коллекторы K_{40} и K_{34} . При этом горячий рассол с $t_{s1} = 40^{\circ}\text{C}$ подается насосом 1Н, холодный с $t_{s1} = -30^{\circ}\text{C}$ — насосом 3Н, а $t_{s1} = -10^{\circ}\text{C}$ — насосом 2Н. Такое же переключение осуществляют при необходимости отопления какой-нибудь из камер с нулевым режимом в зимнее время.



§ 13.3. ЦЕНТРАЛЬНЫЕ ХОЛОДИЛЬНЫЕ СТАНЦИИ

Общие сведения. Во многих технологических процессах, например при изготовлении масла и молочных продуктов на молочных комбинатах, в системах кондиционирования воздуха охлаждение осуществляют в специальных аппаратах с помощью промежуточного хладоносителя (холодной воды или рассола), поступающего из центральной холодильной станции по сети трубопроводов.

В настоящем разделе рассматриваются системы централизованного холодоснабжения с несколькими потребителями холода, удаленными от холодильной станции. Основное отличие этих установок от холодильных установок с рассольным охлаждением камер (см. § 13.2) состоит в меньшей зависимости от потребителя холода. Назначение такой холодильной установки — приготовление хладоносителя с заданными расходом, напором, начальной и конечной температурами. Устройства для использования хладоносителя у потребителя (в отличие от охлаждаемых приборов в холодильных камерах) при проектировании холодильной станции могут быть вообще неизвестны.

Вид промежуточного хладоносителя выбирают в зависимости от его температуры: при температуре 1°C и выше применяют воду, при более низких температурах (до -30°C) — водные растворы солей (например, CaCl_2) и этиленгликоля, а при температурах -40°C и ниже — хладон-30.

Испарители для охлаждения хладоносителей могут быть панельными или кожухотрубными. Для сглаживания колебаний холодоагрузки в схеме холодоснабжения предусматривают промежуточную емкость в виде открытого или закрытого бака. При этом одна группа насосов осуществляет циркуляцию хладоносителя между испарителем и промежуточной емкостью, а другая — между емкостью и потребителем холода. При использовании панельных испарителей бак одновременно служит промежуточной емкостью. При значительной неравномерности тепловой нагрузки в течение суток широко используют баки — аккумуляторы холода.

Хладагент выбирают с учетом требований потребителя холода и правил техники безопасности. Например, на крупных предприятиях пищевой промышленности применяют аммиачные холодильные установки, на мелких предприятиях, расположенных вблизи жилищ, предпочтительнее хладоновые установки, в системах кондиционирования воздуха — только хладоновые.

Охлаждение конденсаторов в хладоновых установках принимают чаще всего водяное, от системы оборотного водоснабжения, а в аммиачных холодильных установках также могут быть использованы испарительные конденсаторы.

Схемы холодоснабжения. Упрощенная схема холодильной установки для охлаждения хладоносителя приведена на рис. 13.5, а. Такие схемы с открытыми баками применяют, например, для охлаждения воды в системах кондиционирования воздуха. Насос $1H$ (или группа параллельно работающих насосов) забирает воду из отсека отепленной воды и подает ее для охлаждения в испаритель холодильной машины. Из испарителя вода поступает в отсек охлажденной воды, откуда насосом $2H$ подается к потребителям холода (кондиционерам). Если расход воды у потребителя уменьшается, то избыточное количество воды, равное разности расходов в линиях насосов $1H$ и $2H$, будет переливаться из отсека охлажденной воды в отсек отепленной. Заданная температура подаваемой воды поддерживается по сигналу от датчика, установленного на выходе воды из

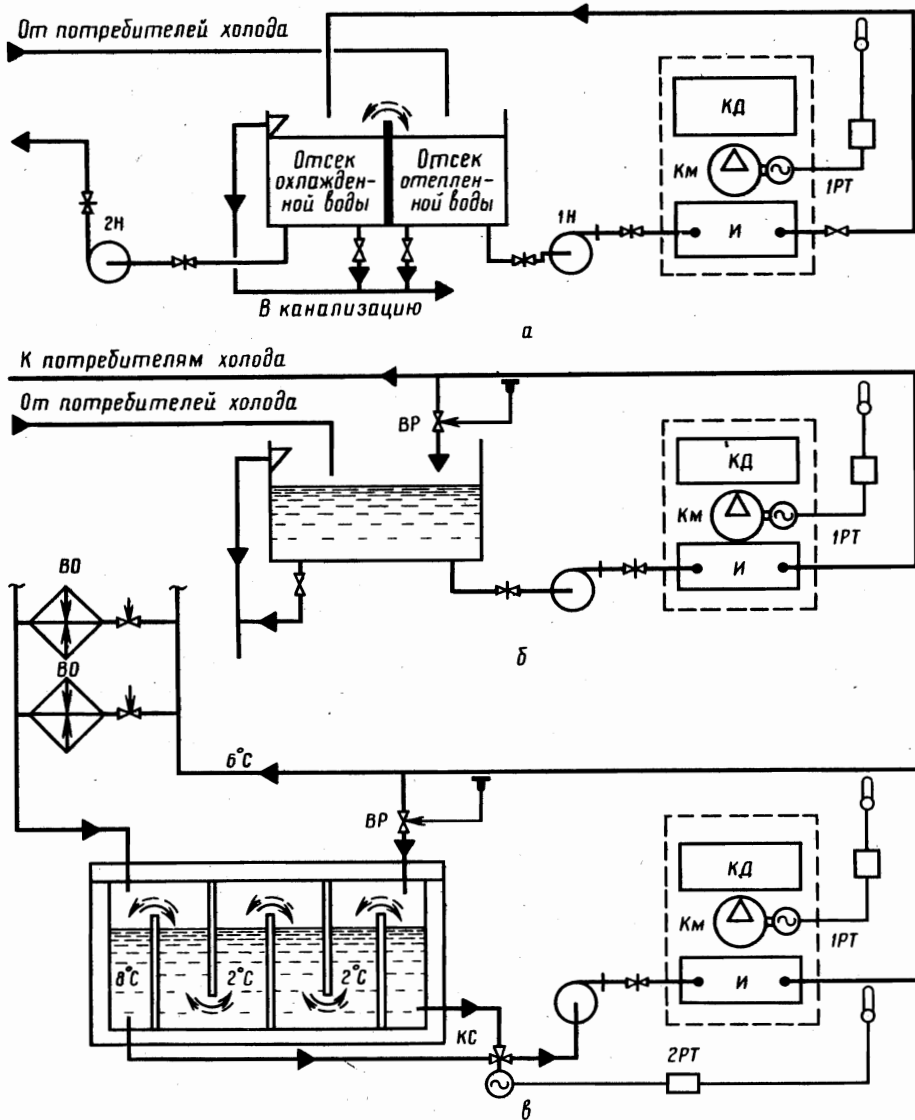


Рис.13.5. Схемы холодоснабжения с открытыми баками

испарителя или в отсеке охлажденной воды. Преимущество этой системы — полная независимость работы холодильной установки от меняющихся условий у потребителя. Недостатки — общие для любой открытой системы.

Для уменьшения количества насосов может быть применена схема, показанная на рис. 13.5, б. По этой схеме циркуляция хладонносителя через испаритель холодильной машины и его подача к потребителю холода осуществляются одним и тем же насосом (или группой параллельно работающих насосов). Если расход хладонносителя у потребителя уменьшится, то возрастает давление в подающей магистрали и с помощью регулятора давления «после себя» излишек хладонносителя будет сбрасываться в бак.

На рис. 13.5, в показана схема холодоснабжения с открытым баком-аккумулятором из металла или плотного железобетона. Бак разделен на несколько отсеков вертикальными перегородками, препятствующими быстрому перемешиванию холодной и теплой воды. Их устанавливают для того, чтобы снизить общую холодопроизводительность холодильной станции $Q_{х.ст.}$

Если тепловая нагрузка меньше холодопроизводительности холодильных машин на станции, заданная температура хладоносителя поддерживается циклической работой холодильных машин от реле температуры $PT1$. При увеличении нагрузки коэффициент рабочего времени b возрастет до 1, но температура хладоносителя в обратной линии останется той же. При дальнейшем увеличении тепловой нагрузки температура хладоносителя начнет повышаться и превысит заданную. Тогда реле $PT2$ дает команду на клапан смещения $КС$ и насос начнет забирать воду не только из отсека отепленной воды, но и из отсеков холодной воды. В результате в испаритель будет поступать более холодная вода и температура подаваемой воды вновь снизится до расчетного значения. По мере расходования холодной воды происходит перетекание из отсека отепленной воды в отсеки охлажденной воды. В режиме аккумуляции холода вода перетекает в обратном направлении.

Расчеты показывают, что применение баков-аккумуляторов целесообразно, если пиковая тепловая нагрузка превышает среднюю за сутки на 40 — 50% и единовременная продолжительность пиковой нагрузки не более 4 ч.

При большом расстоянии потребителей холода от холодильной станции, размещении потребителей холода (например, воздухоохлаждающих агрегатов) в многоэтажных зданиях, использовании для охлаждения закрытых теплообменных аппаратов (без разрыва струи хладоносителя) применяют закрытые циркуляционные системы холодоснабжения.

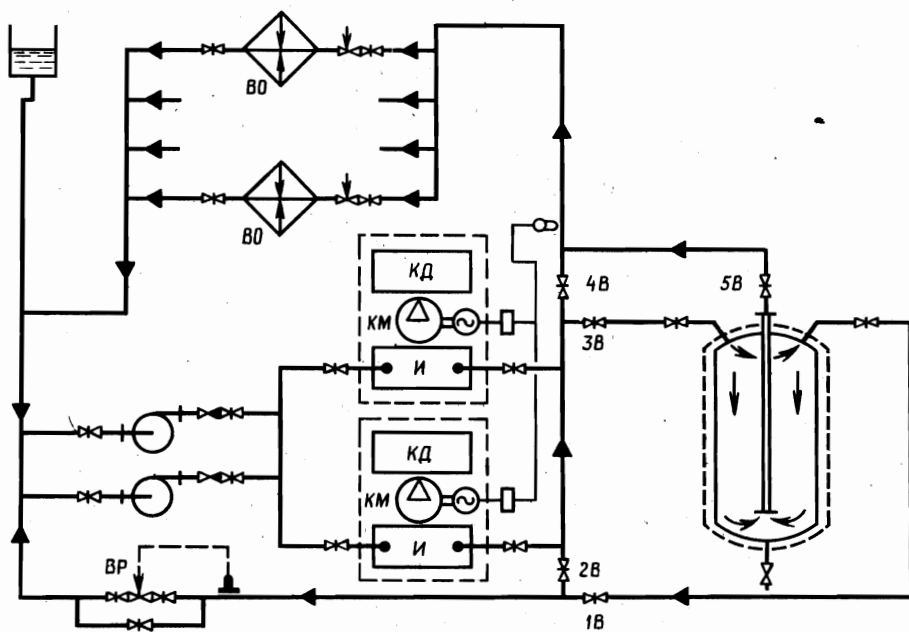


Рис.13.6. Закрытая схема холодоснабжения с баком-аккумулятором

При работе по закрытой схеме (рис. 13.6) отопленный хладоноситель, возвращающийся от потребителей холода, забирается насосами и подается в испарители холодильных машин, а оттуда — к потребителям холода.

При уменьшении расхода хладоносителя у потребителя вследствие уменьшения тепловой нагрузки давление в подающей магистрали увеличивается и излишек хладоносителя через регулирующий вентиль *ВР* сбрасывается во всасывающий коллектор насосов.

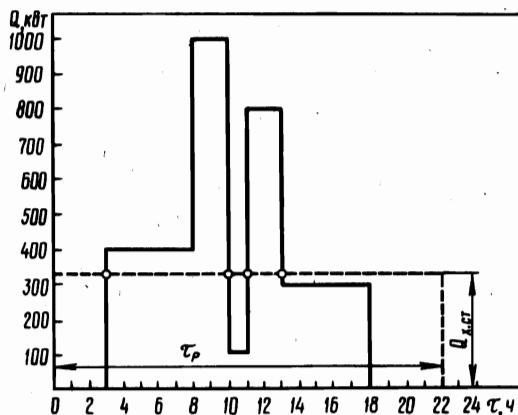


Рис.13.7. График изменения нагрузки на холодильную станцию

Для аккумуляции холода

в этой системе применен вертикальный бак-аккумулятор. При подключении к циркуляционной системе (см. рис. 13.6) бака-аккумулятора вентили *2В* и *4В* закрывают, а вентили *1В*, *3В* и *5В* открывают. Циркуляция хладоносителя происходит следующим образом: охлажденный хладоноситель через вентиль *3В* поступает в бак, опускается вниз, а затем по центральной трубе поступает в подающую магистраль, нагревается при прохождении через теплообменники у потребителя *ВО* и возвращается для охлаждения на станцию; при уменьшении расхода хладоносителя у потребителя давление в системе возрастает и излишек хладоносителя, не опускаясь в нижнюю часть бака, через регулирующий вентиль *ВР* поступает обратно к насосам.

Определение расчетной холодопроизводительности. Исходными данными для определения расчетной холодопроизводительности центральной холодильной станции служат максимальная тепловая нагрузка Q_0 (в кВт) или максимальный расход хладоносителя V_s (в м³/с), его начальная и конечная температуры t_{s1} и t_{s2} (в °С).

В последнем случае

$$Q_{x.ст} = k V_s c_s \rho_s (t_{s1} - t_{s2}), \quad (13.4)$$

где k — коэффициент, учитывающий потери холода в трубопроводах и подогрев хладоносителя в циркуляционных насосах (для установок холодопроизводительностью до 60 кВт $k = 1,25$, от 60 до 140 кВт $k = 1,15$, свыше 140 кВт $k = 1,10$); c_s — удельная теплоемкость хладоносителя, кДж/(кг · К); ρ_s — плотность хладоносителя, кг/м³.

При использовании баков-аккумуляторов холодопроизводительность станции определяют по графику изменения тепловой нагрузки в течение суток (рис. 13.7). Сначала определяют суммарную потребность холода в сутки $Q_{x.ст}^{сут}$ равную суточной выработке холода станцией (в кВт · ч или кДж):

$$\overline{Q_{x.ст}^{сут}} = \sum Q_i \Delta t_i, \quad (13.5)$$

где Q_i — нагрузка в течение интервала времени, кВт; Δt_i — интервал времени с постоянной нагрузкой, ч.

Значение $\overline{Q_{x.ст}^{сут}}$ пропорционально площади под линией изменения тепловой нагрузки, которую при сложной форме графика можно определить планиметрированием.

Среднюю расчетную холодопроизводительность станции $Q_{х.ст}$ (в кВт) определяют затем по формуле

$$Q_{х.ст} = \frac{\bar{Q}_{х.ст}^{сут}}{\tau_p}, \quad (13.6)$$

где τ_p — продолжительность работы холодильной станции в сутки (обычно принимают $\tau_p = 20 \div 22$ ч/сут.).

Общая потребность в холоде должна обеспечиваться не менее чем двумя холодильными машинами, из которых одна машина может иметь устройства для плавного регулирования холодопроизводительности, а остальные — двухпозиционное устройство.

Определение объема бака-емкости. Как и объем холодного отсека в двухсекционном баке, объем бака-емкости зависит от принятого способа регулирования холодопроизводительности холодильных машин.

В установках с двухпозиционным регулированием (периодическим пуском и останом компрессора) объем бака-емкости V_6 (в m^3) определяют по формуле

$$V_6 = \frac{(1 - b)Q_0\tau_p}{\rho_s c_s \Delta t_s} - V_{тр}, \quad (13.7)$$

где b — коэффициент рабочего времени ($b = 0,7 \div 0,8$); Q_0 — холодопроизводительность одной из установленных холодильных машин, кВт; τ_p — продолжительность работы до отключения, с (для машин производительностью до 45 кВт $\tau_p = 900$ с, до 180 кВт $\tau_p = 1200$ с, более 180 $\tau_p = 1800$ с); ρ_s и c_s — плотность и удельная теплоемкость хладоносителя; Δt_s — диапазон изменения температуры хладоносителя (обычно $2^\circ C$); $V_{тр}$ — вместимость труб и испарителей, m^3 .

В установках с регулируемой холодопроизводительностью объем бака может быть меньше (до 50%).

Определение объема бака-аккумулятора. Его определяют, исходя из количества холода, которое необходимо запасти в баке для снятия избыточной нагрузки:

$$Q_{ак} = \sum Q_i^! \Delta t_i, \quad (13.8)$$

где $Q_i^! = Q_i - Q_{х.ст}$ — превышение нагрузки по сравнению со среднесуточной холодопроизводительностью станции.

Значение $Q_{ак}$ пропорционально площади между кривой нагрузки и линией $Q_{х.ст}$. Требуемую вместимость жидкостного бака-аккумулятора $V_{ак}$ (в m^3) рассчитывают по формуле

$$V_{ак} = \frac{Q_{ак}}{\rho_s c_s (t_{s2} - t_{sак})}. \quad (13.9)$$

Пример. Определить расчетную холодопроизводительность холодильной станции и вместимость бака-аккумулятора, если нагрузка в течение суток изменяется по графику, приведенному на рис. 13.7. Хладоноситель — вода при $t_{s1} = 8^\circ C$, $t_{s2} = 6^\circ C$. В период отсутствия нагрузки вода в баке охлаждается до $t_{sак} = 2^\circ C$. Продолжительность работы станции 22 ч.

Суммарную суточную потребность в холоде находим по формуле (13.5):

$$Q_{х.ст}^{сут} = 400 \cdot 5 + 1000 \cdot 2 + 100 \cdot 1 + 800 \cdot 2 + 300 \cdot 5 = 7200 \text{ кВт} \cdot \text{ч} = 7200 \cdot 3,6 \cdot 10^3 \text{ кДж} = 25,9 \cdot 10^6 \text{ кДж}.$$

Расчетную холодопроизводительность станции определяем по формуле (13.6):

$$Q_{х.ст} = \frac{7200}{22} = 327 \text{ кВт}.$$

Количество холода, которое необходимо запасти в баке-аккумуляторе, рассчитываем по формуле (13.8):

$$Q_{ак} = (400 - 327)5 + (1000 - 327)2 + (800 - 327)2 = 2657 \text{ кВт} \cdot \text{ч} = 2657 \cdot 3,6 \cdot 10^3 \text{ кДж} = 9,6 \cdot 10^6 \text{ кДж}.$$

Требуемую вместимость бака-аккумулятора находим по формуле (13.9):

$$V_{\text{ак}} = \frac{9,6 \cdot 10^6}{10^3 \cdot 4,19(6 - 2)} = 573 \text{ м}^3.$$

Фактический объем открытого бака должен быть на 5 — 10% больше этого значения, с тем чтобы он мог принять воду, стекающую из труб и аппаратов при останове насосов.

§ 13.4. ХОЛОДИЛЬНЫЕ УСТАНОВКИ ДЛЯ ОХЛАЖДЕНИЯ ВОДЫ НА ПРЕДПРИЯТИЯХ МОЛОЧНОЙ ПРОМЫШЛЕННОСТИ

Молоко охлаждают промежуточным хладоносителем — холодной водой, температура которой 1 — 2°C («ледяная» вода). Для приготовления этой воды на молочнотоварных фермах и в пунктах первичной обработки молока применяют децентрализованные холодильные системы с использованием хладоновых холодильных машин. На небольших фермах (на 100, 200 и 400 голов) охлажденная вода циркулирует через емкости-охладители, вместимость которых должна быть достаточной для хранения суточного уdoa.

На больших фермах широко используют пластинчатые проточные молокоохладители, в которых молоко охлаждается в несколько ступеней: сначала холодной или артезианской водой, а затем — водой от холодильных установок (рис. 13.8). Схема охлаждения воды может быть одной из приведенных выше. Учитывая большую неравномерность тепловой нагрузки в течение суток, в схеме холодоснабжения рекомендуется предусматривать аккумуляторы холода.

На предприятиях молочной промышленности приготовление ледяной воды, используемой затем для охлаждения молочных продуктов в технологических аппаратах, осуществляется на центральных аммиачных холодильных станциях, холодопроизводительность которых может достигать нескольких тысяч киловатт, из которых 70 — 80% затрачивается на приготовление ледяной воды.

В отличие от распределительных холодильников, в которых тепловая нагрузка зависит в основном от изменения наружных климатических условий, на предприятиях молочной промышленности тепловая нагрузка определяется графиком работы технологических аппаратов и характеризуется большой неравномерностью в течение суток.

Из графика суточного потребления холода (рис. 13.9) видно, что в течение суток дважды резко увеличивается тепловая нагрузка. В этих условиях расчет и подбор оборудования по максимальной тепловой нагрузке привели бы к значительному завышению установленной мощности холодильной станции. Поэтому для сглаживания неравномерности тепловых нагрузок в течение су-

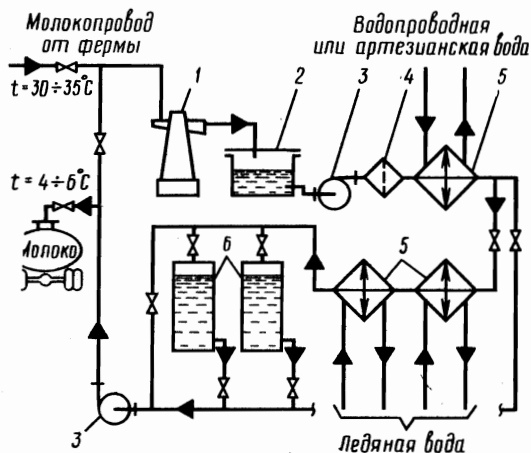


Рис.13.8. Схема холодоснабжения молочной товарной фермы:

1 — молочные весы; 2 — бак молокоприемный; 3 — насос для молока; 4 — фильтр молочный; 5 — проточный теплообменник; 6 — резервуар для хранения молока

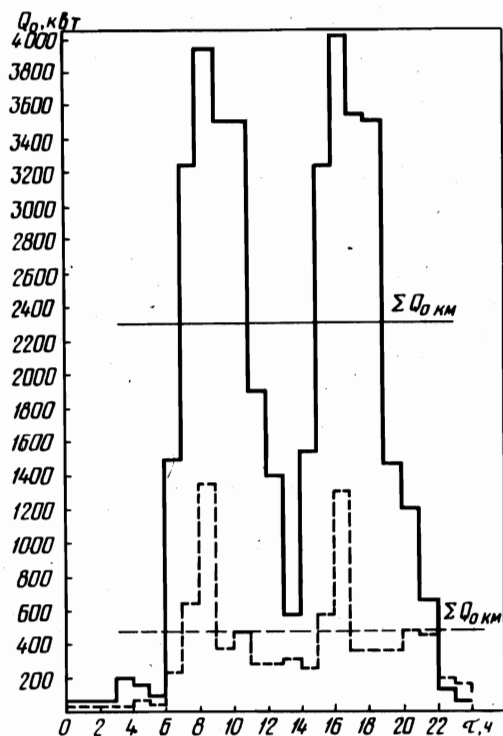


Рис.13.9. График холодоагрузки город-ских молочных заводов:
 — городской молочной завод мощностью 100 т переработки молока в смену;
 - - - то же, 25 т молока в смену

ток; уменьшения капитальных и эксплуатационных затрат на получение холода на предприятиях молочной промышленности широко применяют аммиачные холодильные установки с аккумуляторами холода типа АКХ, разработанные во ВНИКТИхолодпроме. Эти аккумуляторы созданы на базе панельных испарителей типа ИП, применяемых для охлаждения жидких хладоносителей. В период малых тепловых нагрузок на поверхности панелей намораживается слой льда толщиной 30—40 мм, который тает в период пиковых нагрузок, уменьшая тем самым нагрузку на холодильную установку.

Преимущество аккумуляторов этого типа — их компактность, так как аккумулирующая способность льда (равная сумме теплоты охлаждения воды, теплоты фазового перехода и теплоты переохлаждения льда) составляет 350 кДж/кг, в то время как аккумулирующая способность воды при ее охлаждении на 6°С равна 25 кДж/кг. Кроме того, температура воды в «ле-

Таблица 13.4

Показатель	Аккумуляторы холода типа АКХ							
	АКХ-30	АКХ-45	АКХ-120	АКХ-160	2АКХ-30	2АКХ-45	2АКХ-120	2АКХ-160
Площадь теплопередающей поверхности, м ²	30	45	120	160	60	90	240	320
Аккумулирующая способность при толщине льда 30 мм, кДж	284	426	1135	1513	568	852	2270	3026
Число мешалок	1	1	2	2	2	2	4	4
Мощность электродвигателей мешалок, кВт	1,1	1,1	2,2	2,2	2,2	2,2	4,4	4,4
Габаритные размеры, мм								
длина	5200	5200	7740	7740	5680	5680	8240	8240
ширина	1160	1645	2275	2955	1730	2210	2840	3520
высота	1900	1900	2000	2000	4000	4400	4600	4600
Масса, кг	2000	2800	5000	6500	4900	6500	11000	14700

дяном» аккумуляторе по мере таяния льда не меняется, в то время как при разрядке водяных аккумуляторов температура охлаждающей воды непрерывно повышается.

В то же время ледяные аккумуляторы имеют существенный недостаток, заключающийся в том, что по мере увеличения толщины намораживаемого слоя льда температура кипения хладагента понижается, а следовательно, растут удельные затраты электроэнергии на каждый киловатт выработанного холода. Однако этот недостаток компенсируется уменьшением установленной мощности холодильных машин и насосов, мощности трансформатор-

требования безопасности, что должно найти отражение в разрабатываемых проектах.

Компрессорные и компрессорно-конденсаторные агрегаты. В одноступенчатых холодильных установках при температуре кипения не ниже -30°C , а также в качестве ступени высокого давления в двухступенчатых холодильных установках применяют одноступенчатые компрессорные (табл. 14.1) и компрессорно-конденсаторные (табл. 14.2) агрегаты с поршневыми и винтовыми компрессорами.

Бустерные одноступенчатые агрегаты, характеристики которых приведены в табл. 14.1, используют в качестве ступени низкого давления в двухступенчатых холодильных установках.

Компрессорные агрегаты применяют, если конденсатор вынесен из машинного отделения, например в случае использования испарительных, оросительных, вертикальных кожухотрубных конденсаторов, а также крупных горизонтальных конденсаторов, устанавливаемых в общем машинном зале в аппаратном отделении. В установках небольшой мощности целесообразно применять компрессорно-конденсаторные агрегаты, устанавливаемые в машинном отделении.

Компрессорные и компрессорно-конденсаторные агрегаты подбирают по требуемой объемной производительности компрессора, значение которой определяют в ходе теплового расчета холодильной машины (см. гл.11).

В состав компрессорных агрегатов А40-7-2 и А80-7-2 входят поршневой компрессор, электродвигатель, соединенный с компрессором муфтой, маслоотделитель, щит с приборами управления, автоматической защиты и сигнализации. Предусмотрено водяное охлаждение крышек компрессора и маслоотделителя. Холодопроизводительность регулируется двухпозиционно — пуском и остановом компрессора.

В состав компрессорных агрегатов А110-7-0, А110-7-1, А110-7-2, А110-7-3, А220-7-0, А220-7-1, А220-7-2 и А220-7-3 (рис. 14.1) входят поршневой компрессор, электродвигатель, соединенный с компрессором эластичной муфтой, блок приборов и запорная арматура. Предусмотрено водяное охлаждение компрессора. Маслоотделитель — циклонного типа без водяного охлаждения. Возврат отделенного масла в картер компрессора осуществляется автоматически через поплавковый клапан. Холодопроизводительность регулируется пуском и остановом электродвигателя или (в агрегатах, марки которых оканчиваются на цифру 1 или 3) отключением цилиндров электромагнитным отжимом всасывающих клапанов.

В состав компрессорных агрегатов 21А280-7-0 (-1, -2, -3) и А350-7-0, А350-7-1, А350-7-2 и А350-7-3 (рис. 14.2) входят маслозаполненный винтовой компрессор, асинхронный электродвигатель, газовый фильтр, маслонасосная установка, фильтр грубой и тонкой очистки масла, щит прибора и запорная арматура. Регулирование производительности агрегатов 21А280-7-0, 21А280-7-2, А350-7-0 и А350-7-2 двухпозиционное, а остальных — плавное в диапазоне от 25 до 100%, осуществляемое с помощью золотникового регулятора с электродвигателем.

В бустерных агрегатах с винтовыми компрессорами предусмотрено двухпозиционное регулирование холодопроизводительности.

Для использования в установках с температурой кипения $-25 \div -30^{\circ}\text{C}$ и ниже промышленностью выпускаются двухступенчатый компрессорный агрегат АД55-7-5, техническая характеристика которого приведена в табл. 14.1, и двухступенчатые агрегаты АД130-7-4, АД260-7-4 и 1АД260-7-4 (табл. 14.3).

Двухступенчатый компрессорный агрегат АД55-7-5 состоит из смонтированного на общей раме двухступенчатого 8-цилиндрового компрес-

Таблица 14.2

Показатель	Аммиачные компрессорно-конденсаторные агрегаты							
	AK22-7-2	AK45-7-2	AK40-7-2	AK80-7-2	IAK110-7-2	IAK220-7-2	IAK220-7-3	
Холодопроизводительность (при $t_0 = -15$ и $t_{\text{ф1}} = 25^\circ\text{C}$), кВт	29	58	43,5	87	129	259	259	
Потребляемая мощность (при $t_0 = -15$ и $t_{\text{ф1}} = 25^\circ\text{C}$), кВт	10	20	15,8	31,6	45	90,7	90,7	
Объемный расход охлаждающей воды, л/с	3,9	7,9	2,2	4,4	25	50	50	
Количество заряжаемого масла, кг	5	5	8	10	20	20	20	
Марка компрессора	AB22	AУ45	П140	П80	П110-7-2	П220-7-2	П220-7-3	
Теоретическая объемная производительность компрессора V_t , м ³ /с	0,018	0,036	0,028	0,056	0,0836	0,167	0,167	
Мощность электродвигателя, кВт	11	22	18,5	37	55	90	90	
Частота вращения " с ⁻¹	24,5	24,5	24,5	24,5	24,5	24,5	24,5	
Наружная площадь поверхности теплообмена конденсатора, м ²	6,65	14,05	10,6	21,2	37,6	62	62	
Число ходов в конденсаторе	4	6	4	6	8	8	8	
Габаритные размеры, мм								
длина	2750	2750	3200	3200	3445	3560	3560	
ширина	840	870	800	875	1215	1330	1330	
высота	1140	1140	1200	1300	1770	1870	1870	
Масса, кг	800	1100	1300	1800	3250	4450	4820	
Условный диаметр трубопровода, мм								
на входе хладагента	32	45	65	75	80	125	125	
" выходе	15	20	15	20	20	20	20	
" входе воды в конденсатор и выходе из него	50	50	50	50	65	100	100	
Служа из материалов	10	10	15	15	—	—	—	
Цена, руб.	1600	2000	3100	4250	5060	6760	8000	

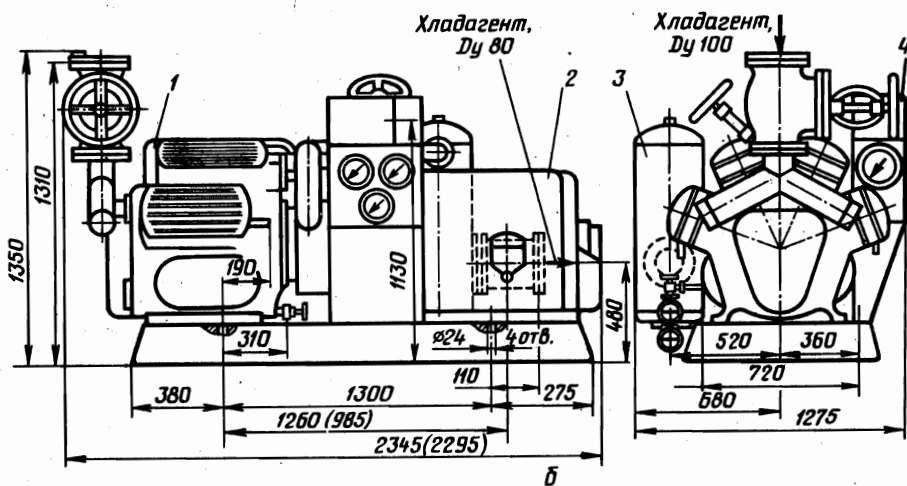
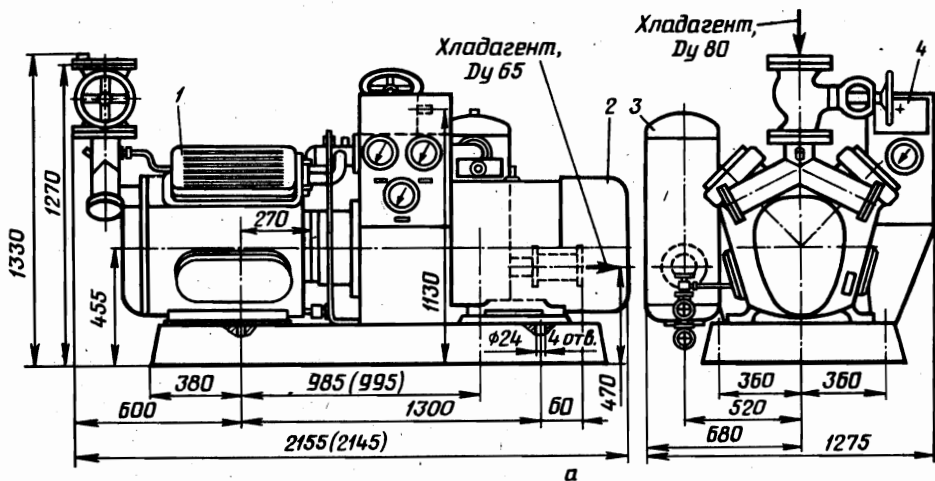


Рис.14.1. Компрессорные агрегаты с поршневым компрессором:

а — А110-7-0, А110-7-1, А110-7-2, А110-7-3 (размеры в скобках для агрегатов А110-7-2 и А110-7-3);
 б — А220-7-0, А220-7-1, А220-7-2, А220-7-3 (размеры в скобках для агрегатов А220-7-2 и А220-7-3);
 1 — компрессор; 2 — электродвигатель; 3 — маслоотделитель; 4 — блок приборов

сора ПД-5, соединенного через эластичную муфту с электродвигателем, и щита приборов. Из 8 цилиндров 6 используются в качестве ступени низкого давления (СНД), а остальные 2 — в качестве ступени высокого давления (СВД). На выходе сжатого пара из каждой ступени установлены маслоотделители. Холодопроизводительность регулируется по давлению всасывания — вначале путем ступенчатого уменьшения производительности с шагом 50%, а затем пуском и остановом компрессора.

Остальные двухступенчатые агрегаты состоят из устанавливаемых отдельно винтового бустерного компрессорного агрегата (СНД), поршневого компрессорного агрегата (СВД) и промежуточного сосуда (600 СПА или 800 СПА).

Двухступенчатые агрегаты поставляются в комплекте с приборами автоматического регулирования холодопроизводительности пуском и остановом компрессоров, а также с приборами автоматической защиты от аварийного повышения давления нагнетания, понижения давления всасы-

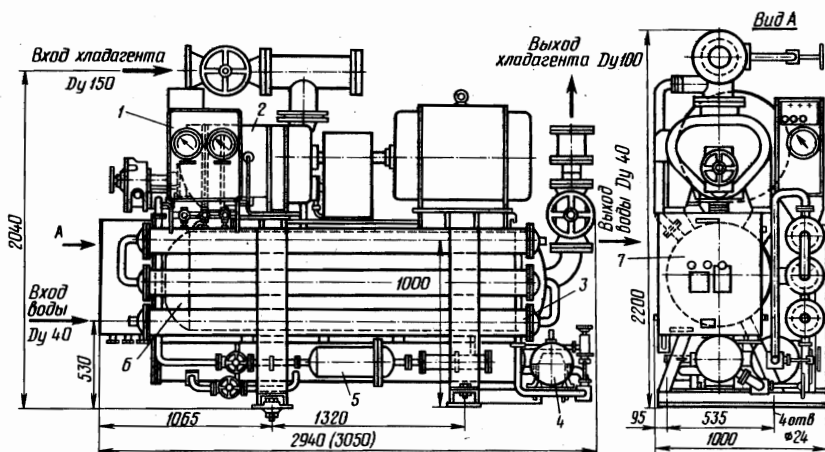


Рис.14.2. Компрессорные агрегаты А350-7-0, А350-7-1, А350-7-2, А350-7-3 с винтовым компрессором (размеры в скобках для агрегатов А350-7-1 и А350-7-3):

1 — щит приборов; 2 — компрессор; 3 — маслоохладитель; 4 — маслоснабжающая установка; 5 — масляный фильтр; 6 — маслоотделитель; 7 — щит регулирования (только для агрегатов А350-7-1 и А350-7-2)

вания, повышения температуры нагнетания, нарушения работы системы смазки и превышения допустимого уровня жидкого аммиака в промежуточном сосуде.

Двухступенчатые агрегаты подбирают по требуемой объемной производительности компрессора СНД, входящего в состав агрегата.

Таблица 14.3

Показатель	Аммиачные двухступенчатые агрегаты		
	АД130-7-4	АД260-7-4	1АД260-7-4
Диапазон работы, °С	- 35 ÷ - 55	- 33 ÷ - 55	- 25 ÷ - 55
Холодопроизводительность при $t_0 = -40^{\circ}\text{C}$, $t_k = 35^{\circ}\text{C}$, кВт	157	314	314
Мощность, потребляемая обоими компрессорами при $t_0 = -40^{\circ}\text{C}$, $t_k = 35^{\circ}\text{C}$, кВт	97,8	196	196
Объемный расход охлаждающей воды, л/с	2,5	3,9	3,9
Характеристики компрессорного агрегата ступени низкого давления			
марка агрегата	АН130-7-6	АН260-7-6	1АН260-7-6
" компрессора	5ВХ-350/2,6Б	ВХ260-7-6	ВХ260-7-6
теоретическая объемная производительность V_T , м ³ /с	0,243	0,486	0,486
мощность электродвигателя, кВт	55	100	160
частота вращения электродвигателя, с ⁻¹	24,67	24,67	24,67
Характеристики компрессорного агрегата ступени высокого давления			
марка агрегата	А110-7-0	А220-7-0	А220-7-0
" компрессора	П110-7-0	П220-7-0	П220-7-0
теоретическая объемная производительность V_T , м ³ /с	0,0836	0,167	0,167
мощность электродвигателя, кВт	75	132	132
частота вращения электродвигателя, с ⁻¹	24,67	24,67	24,67
Марка промежуточного сосуда	600СПА	800СПА	800СПА
Масса, кг	6400	8290	8510
Цена, руб.	13940	19330	19580

Конденсаторы. В аммиачных холодильных установках с непосредственным охлаждением камер холодильника используют различные типы конденсаторов: с водяным и воздушным охлаждением; испарительные.

Конденсаторы подбирают по требуемой площади теплопередающей поверхности (см. гл. 11) с запасом 10 — 20%. В крупных холодильных

установках с компрессорными агрегатами устанавливаются не менее двух конденсаторов, общих для всех систем.

При использовании компрессорно-конденсаторных агрегатов нет необходимости в подборе конденсатора по требуемой площади теплопередающей поверхности, поскольку он входит в комплект поставляемого агрегата. В этом случае проводят только поверочный расчет конденсатора, как это практикуется при подборе блочной холодильной машины (см. гл. 13).

Таблица 14.4

Горизонтальные кожухотрубные конденсаторы	Площадь внутренней теплопередающей поверхности, м ²	Габаритные размеры, мм				Число труб	Длина труб, мм	Диаметр условного прохода присоединительных патрубков, мм			Объем межтрубного пространства, м ³	Объем трубного пространства, м ³	Масса, кг	Цена, руб
		Диаметр кожуха	Длина	Ширина	Высота			Вода (вход и выход)	Хладагент					
									Вход	Выход				
КТГ-32	30	500	4430	810	910	144	4000	65	50	20	0,52	0,19	1155	960
КТГ-40	40	500	3520	910	1000	216	3000	80	65	20	0,53	0,25	1448	1080
КТГ-50	53	600	4520	910	1000	216	4000	80	65	25	0,70	0,32	1516	1200
КТГ-63	67	600	5520	910	1000	216	5000	100	80	25	0,89	0,40	2023	1380
КТГ-80	95	600	4640	1110	1230	386	4000	125	80	32	1,26	0,51	2472	1620
КТГ-125	120	800	5640	1110	1230	386	5000	125	80	32	1,53	0,72	3540	2190
КТГ-160	151	1000	4750	1330	1670	614	4000	200	100	40	2,00	1,02	4292	2570
КТГ-200	190	1000	5750	1330	1670	614	5000	200	100	40	2,50	1,23	5645	3300
КТГ-250	269	1000	5845	1520	1940	870	5000	250	125	50	3,50	1,77	6864	4100

Примечания: 1. Трубы в конденсаторах диаметром 25 × 2,5 мм, бесшовные, стальные (Ст.10)

2. Число ходов для воды 8. 3. Условный проход предохранительного клапана $D_y = 25$ мм.

Таблица 14.5

Вертикальные конденсаторы	Площадь теплопередающей поверхности, м ²	Габаритные размеры, мм			Число труб	Диаметр патрубков, мм		Объем межтрубного пространства, м ³	Масса, кг	Цена, руб.
		внутренний диаметр кожуха	ширина	высота		парового	жидкостного			
50KB	50	600	904	5000	48	65	32	1,1	1716	980
75KB	75	700	1005	5000	68	65	32	1,3	2258	1290
100KB	100	800	1106	5000	96	80	40	1,8	2996	1760
125KB	125	900	1208	5000	127	80	40	2,2	3865	2000
150KB	150	1000	1310	5000	151	100	50	2,6	4553	2680
250KB	250	1200	1514	5000	214	125	50	3,6	6868	3460

Примечания: 1. Трубы диаметром 57 × 3,5 мм из стали Ст. 10. 2. Предохранительные клапаны для 50KB имеют условный проход $D_y = 15$, для остальных — $D_y = 25$ мм.

Таблица 14.6

Показатель	Испарительные конденсаторы					
	ИК - 90	ИК - 125	ТКА - 85	ТКА - 140	ТКА - 225	ТКА - 280
Номинальная холодопроизводительность при $t_k = 35^\circ\text{C}$ и $t_{н.м} = 18^\circ\text{C}$, кВт	210	402	313	527	840	1054
Площадь теплопередающей поверхности, м ²						
основной секции	75	138	51,5	88	139,5	176
форконденсатора	22	56	33,5	52	85,5	104
Число вентиляторов	2	2	2	4	6	8
Объемный расход воздуха, м ³ /с	5,0	10,8	8,1	16,1	24,2	32,2
Мощность двигателя вентилятора, кВт	2,2	3,0	2,2	2,2	2,2	2,2
Объемный расход воды, м ³ /с						
подаваемый на орошение при давлении 0,03 - 0,04 МПа	5,0	8,3	9,2	9,2	13,9	36,1
свежей воды при давлении 0,3 МПа	0,21	0,21	0,17	0,33	0,50	0,67
Габаритные размеры, мм						
длина	3340	4142	3300	3300	4190	5300
ширина	1720	1940	1590	2710	3220	3220
высота	4200	2855	2520	2520	2520	2520
Масса, кг	3420	4500	1780	3250	5050	6500

Тип конденсатора выбирают в зависимости от назначения установки, возможности размещения конденсатора в машинном зале или вне его, наличия естественных водоемов или артезианских скважин, а также от климатических особенностей района строительства (см. гл. 10).

Технические характеристики горизонтальных кожухотрубных конденсаторов представлены в табл. 14.4, вертикальных кожухотрубных — в табл. 14.5, испарительных — в табл. 14.6. В качестве воздушного конденсатора рекомендуется применять конденсатор Я10-ФКБ.

Техническая характеристика конденсатора Я10-ФКБ

Площадь наружной теплопередающей поверхности, м ²	520
Объемный расход воздуха, м ³ /с	11,1
Потребляемая мощность, кВт	6,6
Число вентиляторов	4
Мощность вентилятора, кВт	2,2
Габаритные размеры, мм	
длина	2671
ширина	1978
высота	1360
Масса, кг	2000

Камерное оборудование. В аммиачных системах непосредственного охлаждения камерным оборудованием служат пристенные и потолочные батареи, а также подвесные и постаментные воздухоохладители.

Из воздухоохладителей, устанавливаемых внутри камеры, наибольшее распространение получили воздухоохладители подвешенного типа ВОП и ВОГ, характеристики которых приведены в табл. 14.7. Однако при больших размерах камеры количество подвесных воздухоохладителей становится слишком большим, что затрудняет их эксплуатацию. Поэтому для камер хранения большой вместимости применяют воздухоохладители постаментного типа, устанавливаемые вне охлаждаемых камер, например на антресолях над транспортными коридорами. Характеристика постаментных воздухоохладителей марки ПВО приведена в табл. 14.8.

Воздухоохладитель ВОГ-250 обеспечивает поддержание температурного режима в камерах замораживания или охлаждения мяса. В отличие

Таблица 14.7

Воздухоохладители подвешенного типа	Площадь теплопередающей поверхности, м ²	Холодопроизводительность при $\theta = 10^\circ\text{C}$, кВт	Шаг ребер, мм	Вентиляторы			Мощность электронагревателей, кВт	Вместимость по аммиаку, дм ³	Масса, кг	Цена, руб.
				Частота вращения, с ⁻¹	Мощность, кВт	Объемный расход воздуха, м ³ /с				
Я10-AB2-50 (ВОП-50)	50	5,8	13,4	16,7	2×0,4	2×0,66	—	24,6	340	670
				25	2×0,6	2×0,95				
Я10-AB2-75 (ВОП-75)	75	8,7	8,6	16,7	2×0,4	2×0,66	—	24,6	380	710
				25	2×0,6	2×0,95				
Я10-AB2-100 (ВОП-100)	100	11,6	17,5	16,7	2×1,1	2×1,37	—	61,0	735	1150
				25	2×1,5	2×2,7				
Я10-AB2-150 (ВОП-150)	150	17,4	11,3	16,7	2×1,1	2×1,37	—	61,0	843	1256
				25	2×1,5	2×2,7				
Я10-AB-250Э (ВОП-250)	250	29,0	17,5 или 13,5	16,7	2×1,5	2×4,9	2,4 (в поддоне)	150	1570	2800
				25	2×4,0	2×7,5				

Примечание. Теплообменная поверхность создана на базе стальных бесшовных труб диаметром 25×2,0 мм. Ребра пластинчатые стальные размером 460×140×0,4 мм насажены на два ряда труб (по 6 труб в каждом ряду). Расположение труб коридорное с расстоянием по оси труб 76×70 мм.

Таблица 14.8

Аммиачные постаментные воздухоохладители	Площадь теплопередающей поверхности, м ²	Холодопроизводительность при $\theta = 7^{\circ}\text{C}$, кВт	Габаритные размеры, м			Объемный расход воздуха, м ³ /ч	Число вентиляторов, шт.	Установленная мощность вентиляторов, кВт	Масса, кг
			Длина	Ширина	Высота				
ПВО-100	101	10,0	1,38	1,64	2,24	10000	1	2,2	510
ПВО-160	162	15,6	1,38	2,17	2,24	16000	2	4,4	744
ПВО-250	253	24,5	1,64	2,17	2,24	25000	2	4,4	862
Я10-ФВП	330	38,3	2,15	1,84	3,08	1600	2	4,4	2400

(при $\theta = 10^{\circ}\text{C}$)

Примечание. Теплообменная поверхность воздухоохладителей ПВО создана на базе стальных бесшовных трубок диаметром 22 × 1,5 мм. Ребра пластинчатые стальные размером 130 × 130 × 0,3 мм насажены на 4 трубы. Расположение труб коридорное с расстоянием по оси труб 65 мм. Шаг ребер переменный: на первых рядах по ходу воздуха 15 мм, на последующих — 7,5 мм. Теплообменная поверхность воздухоохладителя Я10-ФВП аналогична Я10-АВ-250 (см. табл. 14.7), вместимость по аммиаку 208,2 дм³.

Таблица 14.9

Показатель	Морозильные агрегаты		
	АРСА-10	АРСА-3-15	УРМА
Производительность, кг/ч	500	680	650
Температура продукта, °С			
начальная	4	20	12
конечная	-12	-18	-12 ÷ -18
Расчетная температура кипения хладагента, °С	-40	-40	-40
Количество секций, шт.	27	15	17 — 19
Единовременная вместимость, кг	1080	1320	1520
Установленная мощность электродвигателя, кВт	2,2	3,2	3,2
Габаритные размеры, мм			
длина	4300	4900	5000
ширина	4000	4000	5200
высота	2340	2500	2620
Масса нетто, кг	8000	8500	8500

от других воздухоохладителей с одинаковым шагом ребер во всех секциях в воздухоохладителе ВОГ-250 шаг ребер на входе воздуха больше.

Оттаивание слоя инея с оребренной поверхности воздухоохладителей в камерах, температура в которых выше 2°С, производится воздухом камеры. В камерах с более низкой температурой предусмотрено оттаивание горячими парами аммиака.

Оттаивание поддона в воздухоохладителе ВОГ-250 осуществляется горячими парами аммиака либо электронагревателями, в остальных воздухоохладителях — парами аммиака.

Подбирают камерное оборудование по требуемой площади теплопередающей поверхности в соответствии с теплопритоками в камеру.

Морозильные агрегаты. Для замораживания мяса и субпродуктов в блоках широко применяют роторные морозильные агрегаты типов АРСА и УРМА, характеристика которых приведена в табл. 14.9. Эти же агрегаты применяют для замораживания рыбы, творога и фруктов.

Морозильные агрегаты поставляются заводами-изготовителями в собранном виде и при монтаже подключаются к холодильной системе и электросети. Они могут быть подключены к автономной холодильной установке (например, к отдельному аммиачному двухступенчатому холодильному агрегату с циркуляционным насосом и вспомогательными аппаратами) или с помощью отдельного циркуляционного насоса присоединяться к общей холодильной системе предприятия, работающей при температуре кипения -40°С. Применение безнасосных систем пита-

ния хладагентом не рекомендуется из-за неудовлетворительного распределения хладагента по аппаратам. Автономные холодильные установки целесообразно применять на предприятиях, не имеющих морозильных камер (распределительные холодильники средней вместимости, фруктохранилища и молокозаводы), при значительном (более 100 м) расстоянии от морозильного агрегата до общего циркуляционного ресивера; на предприятиях с резкопеременной нагрузкой на центральную холодильную установку (например, мясокомбинаты).

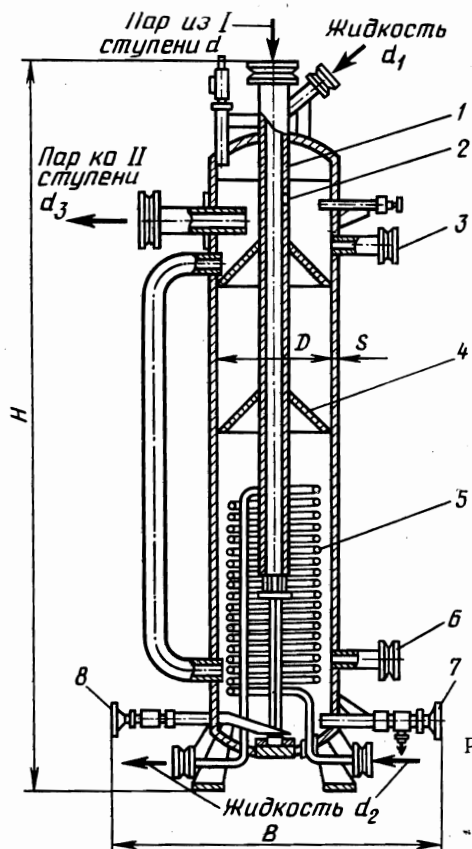
Циркуляционные аммиачные насосы. Их подбирают по требуемым значениям объемной подачи и напора (см. §16.6). В каждой испарительной системе (работающей на одну температуру кипения) обычно предусматривают один рабочий насос и один резервный.

Чтобы независимо от тепловой нагрузки обеспечить необходимое заполнение приборов охлаждения жидким аммиаком в насосно-циркуляционных системах, к ним подается больше жидкости, чем требуется для отвода теплоты.

Для насосно-циркуляционных систем с нижней подачей жидкости в батареи объемную подачу насоса принимают в 3 — 5 раз больше, чем испаряется аммиака в системе (т.е. кратность циркуляции равна 3 — 5).

Для схем с верхней подачей в батареи кратность циркуляции следует принимать в зависимости от длины шланга:

Длина шланга, м	50 — 100	100 — 200	Свыше 200
Кратность циркуляции	10 — 15	5 — 10	3 — 5



Для воздухоохлаждителей с верхней подачей жидкости кратность циркуляции принимают равной 25 — 30.

Промежуточные сосуды. В системах двухступенчатого сжатия с полным промежуточным охлаждением и одноступенчатым дросселированием применяют промежуточные сосуды со змеевиком (рис. 14.3). Уровень жидкости в сосуде поддерживается регулятором уровня. На сосуде устанавливают также приборы автоматической защиты компрессора от гидравлического удара и предохранительный клапан с условным проходом диаметром 25 мм.

Подбирают промежуточные сосуды по диаметру всасывающего патрубка компрессора ступени высокого давления. Скорость движения пара в сечении сосуда должна быть не более 0,5 м/с. Скорость жидкого

Рис.14.3. Промежуточный сосуд со змеевиком: 1 — входная труба; 2 — уравнильное отверстие диаметром 8 мм; 3 — патрубок для пара к приборам; 4 — конусный отбойник; 5 — змеевик; 6 — патрубок для жидкости к приборам; 7 — вентиль для сброса жидкости; 8 — вентиль для спуска масла

Аммиачные промежуточные сосуды со змеевиком типа ПС ₃	Размеры, мм			Диаметр условного прохода патрубков, мм				Вместимость, м ³	Площадь наружной поверхности змеевика, м ²	Масса, кг	Цена, руб.
	D × S	H	B	d	d ₁	d ₂	d ₃				
40ПС ₃	406 × 10	2390	1010	65	20	20	65	0,22	1,75	330	750
60ПС ₃	600 × 8	2800	1200	150	32	32	125	0,67	4,3	570	800
80ПС ₃	800 × 8	2920	1400	150	32	32	150	1,15	6,3	800	900
100ПС ₃	1000 × 10	2940	1600	200	40	50	200	1,85	8,6	1250	1000
120ПС ₃	1200 × 12	3640	1800	300	40	50	300	3,3	10,0	1980	1100

аммиака в змеевике 0,4 — 0,7 м/с. Коэффициент теплопередачи змеевика 580 — 700 Вт/(м²·К). Характеристика промежуточных сосудов ПС₃ приведена в табл. 14.10.

Двухступенчатые агрегаты поставляют в комплекте с промежуточными сосудами 600СПА и 800СПА, размеры которых приведены на рис.14.4.

Отделители жидкости. Для защиты компрессоров от попадания в них жидкого хладагента и, следовательно, от гидравлического удара в схему включают отделители жидкости (рис.14.5). Жидкость отделяется от пара

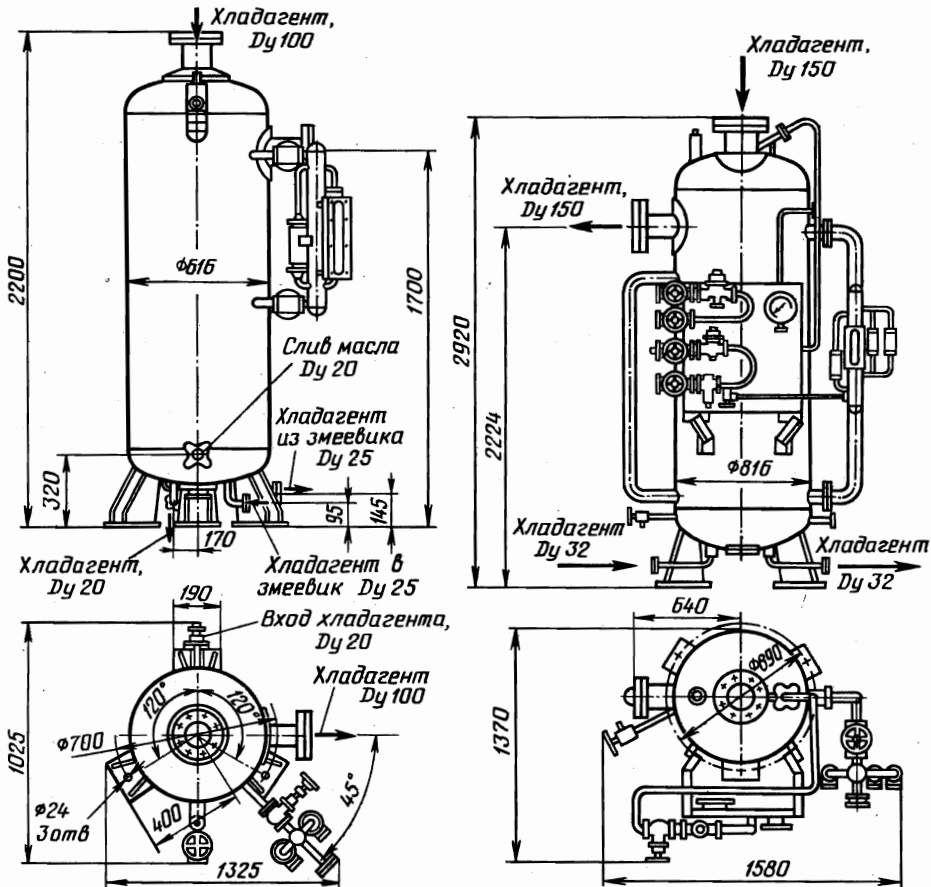


Рис. 14.4. Промежуточные сосуды 600СПА и 800СПА

Аммиачные отделители жидкости типа ОЖ	Размеры, мм			Диаметры условного прохода патрубков, мм			Вместимость, м ³	Масса, кг	Цена, руб.
	$D \times S$	B	H	d	d_1	d_2			
70 ОЖ ^Г	462 × 10	850	1730	65	20	40	0.18	201	180
100 ОЖ ^Г	500 × 8	940	2040	100	32	40	0.33	244	245
125 ОЖ ^Г	600 × 8	1040	2080	125	32	80	0.49	313	330
150 ОЖ ^Г	800 × 8	1240	2690	150	50	80	1.15	543	590
200 ОЖ ^М	1000 × 10	1450	2795	200	50	125	1.83	946	785
250 ОЖ ^М	1000 × 10	1564	2870	250	50	125	1.83	962	810
300 ОЖ ^М	1200 × 12	1772	2975	300	50	125	2.70	1373	885

вследствие резкого изменения скорости и направления движения хладагента. Скорость пара в сосуде должна быть не более 0,5 м/с.

Отделители жидкости снабжены автоматическими приборами, выключающими компрессор при опасном изменении уровня жидкости в сосуде. В насосно-циркуляционных схемах и безопасных схемах при регулировании заполнения приборов охлаждения по перегреву пара при нормальной эксплуатации в сосуде не должно быть жидкости (вся жидкость, поступающая в сосуд, сливается в ресивер).

Подбирают отделители жидкости по диаметру всасывающего патрубка компрессора. На каждую всасывающую магистраль (по температурам кипения) подбирают отдельный сосуд, обслуживающий всю испарительную систему. Характеристики отделителей жидкости даны в табл. 14.11.

Ресиверы. Для жидкого аммиака выпускают ресиверы двух типов: горизонтальные РД и вертикальные РДВ. Ресиверы РД (рис.14.6) могут быть использованы в качестве циркуляционных, защитных или дренажных. Их характеристики приведены в табл. 14.12.

При использовании горизонтального ресивера в качестве защитного или циркуляционного его устанавливают вместе с отделителем жидкости,

соединяя оба аппарата трубопроводами. Вертикальные ресиверы (рис. 14.7) могут одновременно осуществлять функции циркуляционного ресивера и отделителя жидкости. Их применяют на крупных холодильных установках. Эти же аппараты можно использовать в качестве защитных ресиверов

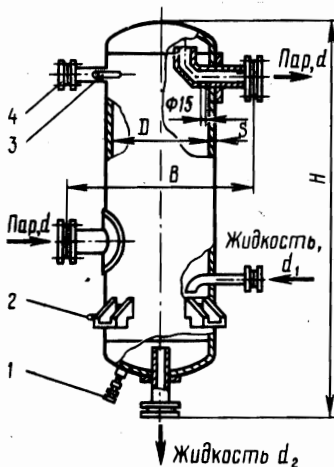


Рис.14.5. Аммиачные гравитационные отделители жидкости типов ОЖ^Г и ОЖ^М:

1 — вентиль ($D_y = 10$ мм) для спуска масла; 2 — штуцер ($D_y = 20$ мм) и ПРУ-4; 3 — штуцер ($D_y = 20$ мм) к ПРУ-4; 4 — штуцер ($D_y = 50$ мм) для уравнивающей линии по газу.

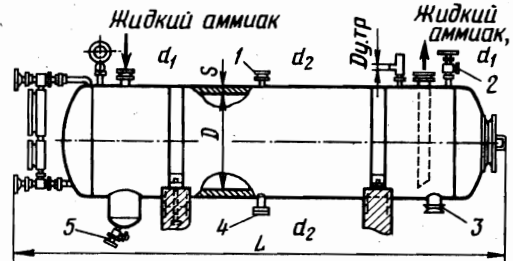


Рис.14.6. Аммиачный горизонтальный ресивер типа РД:

1 — патрубок для уравнивающей линии по пару; 2 — вентиль для выпуска воздуха ($D_y = 6$ мм); 3 — патрубок для жидкости к циркуляционному насосу ($D_y = 80$ мм); 4 — патрубок для жидкости к прибору; 5 — вентиль для спуска масла ($D_y = 10$ мм)

Ресиверы аммиачные горизонтальные типа РД	Размеры, мм		Диаметры условного прохода патрубков, мм			Вместимость, м ³	Масса, кг	Цена, руб.
	D × S	L	d ₁	d ₂	D _y			
0,75 РД	600 × 6	3020	32	25	труб 1/2"	0,77	340	306
1,5 РД	800 × 8	3610	50	25	труб 1/2"	1,65	670	455
2,5 РД	800 × 8	5610	50	25	труб 1/2"	1,50	990	501
3,5 РД	1000 × 8	4680	65	32	труб 1"	3,41	1160	635
5 РД	1200 × 10	5370	65	32	труб 1"	5,58	1835	825

безнасосных схемах. Характеристики аммиачных дренажных вертикальных ресиверов типа РДВ приведены в табл. 14.13. При использовании вертикальных ресиверов в качестве циркуляционных присоединение аммиачного насоса к ресиверу осуществляют через жидкостный стояк (рис. 14.8), создающий необходимый подпор жидкости на входе в насос.

Линейные, защитные, дренажные и циркуляционные ресиверы подбирают по требуемому геометрическому внутреннему объему этих емкостей V (в м³).

Требуемый объем линейных ресиверов $V_{л.р}$ при условии их заполнения не более чем на 80% определяют по формулам:

для систем с верхней подачей аммиака в приборы охлаждения

$$V_{л.р} = 0,4(V_6 + V_{во}); \quad (14.1)$$

для систем с нижней подачей аммиака

$$V_{л.р} = 0,6(V_6 + V_{во}), \quad (14.2)$$

где V_6 и $V_{во}$ — внутренний объем труб батарей и воздухоохладителей.

Требуемый объем защитных ресиверов $V_{з.р}$ для каждой испарительной системы (по температурам кипения) определяют по формулам:

для ресиверов горизонтального типа

$$V_{з.р} \geq 0,4(V_6 + V_{во}); \quad (14.3)$$

для ресиверов вертикального типа

$$V_{з.р} \geq 0,5(V_6 + V_{во}). \quad (14.4)$$

Объем дренажного ресивера выбирают таким, чтобы при

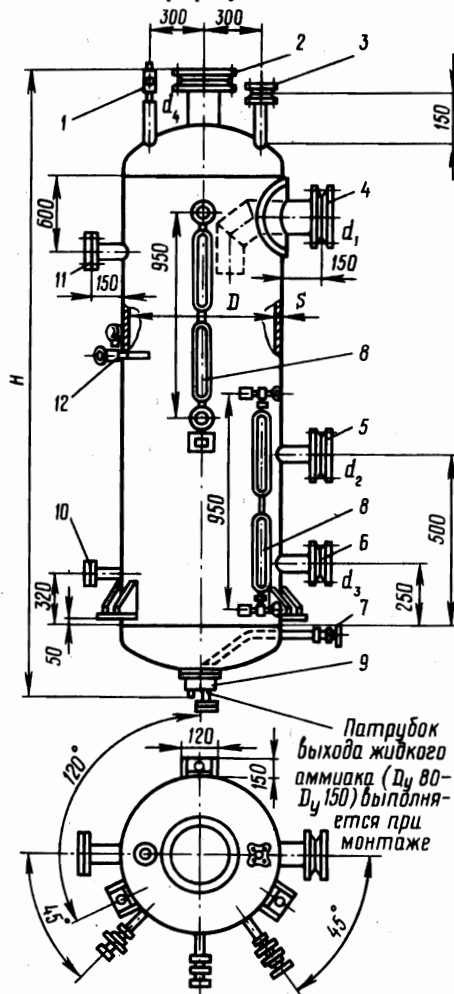


Рис.14.7. Аммиачный вертикальный ресивер типа РДВ:

1 — клапан предохранительный; 2 — патрубок для выхода паров; 3 — патрубок для дренажной линии оттаивания ($D_y = 20$ мм); 4 — патрубок для входа паров; 5 — патрубок для входа жидкости; 6 — патрубок для подвода жидкости от регулирующей станции; 7 — вентиль для слива масла; 8 — визуальный указатель уровня; 9 — люк для очистки; 10 — патрубок для уравнильной жидкостной линии к приборам ($D_y = 20$ мм); 11 — патрубок для уравнильной паровой линии к приборам ($D_y = 20$ мм); 12 — вентиль с мановакуумметром

Ресиверы аммиачные вертикальные типа РДВ	Размеры, мм		Диаметры условного прохода патрубков, мм				Вместимость, м ³	Масса, кг	Цена, руб.
	D × S	H	d ₁	d ₂	d ₃	d ₄			
1,5РДВ	800 × 8	3380	150	80	40	15	1,4	710	493
2,5РДВ	1000 × 8	3380	150	80	40	25	2,64	1065	610
3,5РДВ	1200 × 10	3515	200	80	40	25	3,34	1505	715
5РДВ	1200 × 10	4510	200	80	40	25	4,46	1540	790

условии заполнения не более чем на 80% он вместил жидкий аммиак из любого аппарата или наиболее аммиакоемких батарей (воздухоохладителей) охлаждаемого помещения.

Требуемый объем циркуляционного ресивера $V_{ц.р.}$ для каждой испарительной системы определяют по формулам:

в схемах с нижней подачей аммиака в приборы охлаждения

$$V_{ц.р.} = K [V_{н.т.} + 0,2(V_6 + V_{во}) + 0,3V_{в.т.}], \quad (14.5)$$

где $V_{н.т.}$ — внутренний объем нагнетательного трубопровода аммиачного насоса; $V_{в.т.}$ — внутренний объем трубопроводов совмещенного отсоса паров и слива жидкости;

в схемах с верхней подачей аммиака в приборы охлаждения

$$V_{ц.р.} = K [V_{н.т.} + 0,3V_6 + 0,5V_{во} + 0,3V_{в.т.}]. \quad (14.6)$$

Скорость паров аммиака в паровой зоне циркуляционного ресивера не должна превышать 0,5 м/с.

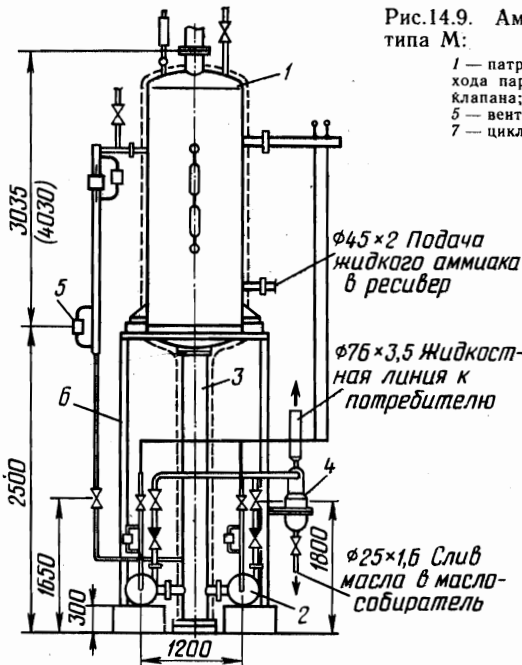
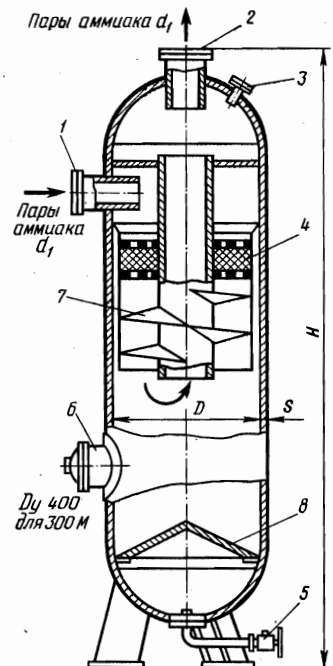


Рис.14.8. Установка вертикального циркуляционного ресивера:

1 — ресивер марки 3,5РДВ^а (5РДВ^а); 2 — циркуляционный насос; 3 — жидкостный стояк 250; 4 — гидрциклон; 5 — полупроводниковое реле уровня ПРУ-5; 6 — рама под циркуляционный ресивер

Рис.14.9. Аммиачный инерционный маслоотделитель типа М:

1 — патрубок для входа паров аммиака; 2 — патрубок для выхода паров аммиака; 3 — патрубок для предохранительного клапана; 4 — рукав сетчатый из проволоки диаметром 0,3 мм; 5 — вентиль для спуска масла; 6 — люк ($D_y = 400$ мм); 7 — циклон; 8 — перегородка с отверстием



Значение коэффициента K в формулах (14.5) и (14.6) принимают в зависимости от типа ресивера:

Вертикальный РДВ	2,7
Вертикальный РДВ с жидкостным стояком и горизонтальный РД, не совмещающий функции отделителя жидкости	2,0
Горизонтальный РД, не совмещающий функции отделителя жидкости, с жидкостным стояком	1,7

Рабочее заполнение ресиверов: линейных — 50%, циркуляционных — 30%. При нормальной работе дренажные и защитные ресиверы не заполнены жидким аммиаком.

Маслоотделители. Для улавливания масла, уносимого из компрессора вместе с парами нагнетаемого хладагента, служат маслоотделители. Наибольшее распространение получили маслоотделители инерционного типа (рис. 14.9) с сетчатой набивкой и без нее. Устанавливают маслоотделители за компрессором на линии нагнетания. Их подбирают по диаметру нагнетательного патрубка компрессора. Характеристики инерционных маслоотделителей приведены в табл. 14.14.

Таблица 14.14

Аммиачные инерционные маслоотделители	Размеры, мм			Вместимость, м ³	Масса, кг	Цена, руб.
	$D \times S$	H	d_1			
50М	257 × 8	1228	50	0,05	98	200
80М	307 × 9	1351	80	0,08	139	245
100М	408 × 9	1800	100	0,17	224	300
125М	500 × 6	2185	125	0,32	245	360
150М	600 × 8	2292	150	0,78	403	500
200М	700 × 8	2749	200	0,83	532	645
300М	1200 × 12	3996	300	3,67	1804	800

Поскольку в любом маслоотделителе масло улавливается не полностью, в крупных установках предусматривают дополнительный маслоотделитель перед конденсаторной группой. Этот маслоотделитель подбирают по диаметру общего нагнетательного трубопровода. Однако, несмотря на двукратное отделение масла от нагнетаемых паров, некоторое количество масла все же поступает в конденсатор и далее в про-

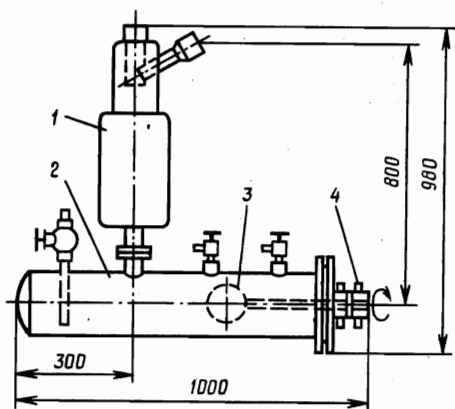


Рис. 14.10. Маслоотделитель агрегатированный марки Я10-ЕГЦ:

- 1 — гидроциклон; 2 — маслосборник; 3 — поплавок; 4 — магнитоуправляемый контакт

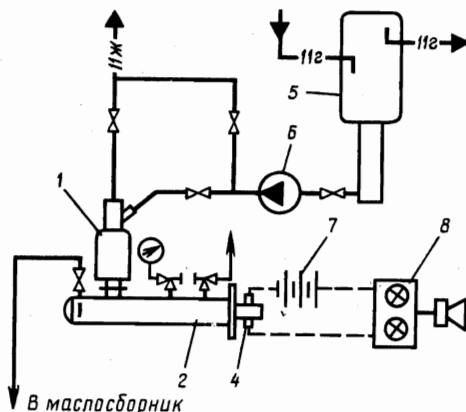


Рис. 14.11. Схема присоединения маслоотделителя Я10-ЕГЦ к циркуляционному ресиверу:

- 1 — гидроциклон; 2 — маслосборник; 3 — поплавок; 4 — магнитоуправляемый контакт; 5 — циркуляционный ресивер; 6 — аммиачный насос; 7 — источник электропитания; 8 — сигнальное устройство (верхний и нижний уровни)

межуточные сосуды. Поэтому перед поступлением жидкого аммиака к приборам охлаждения рекомендуется дополнительно отделить масло с помощью гидроциклона.

Схема маслоотделителя Я10-ЕГЦ, включающего в себя гидроциклон и маслосборник, приведена на рис. 14.10, а схема присоединения маслоотделителя к циркуляционному ресиверу — на рис. 14.11.

Техническая характеристика маслоотделителя марки Я10-ЕГЦ

Рабочая среда	Жидкий аммиак температурой от -40 до $+20^{\circ}\text{C}$
Номинальный объемный расход аммиака через маслоотделитель, $\text{м}^3/\text{с}$	$4,1 \cdot 10^{-3}$
Коммутируемое напряжение магнитоуправляемых контактов, В	
переменный ток	12
постоянный "	30
Присоединительные размеры, мм	
диаметр патрубков входа и выхода аммиака, не менее	87
патрубка выхода масла	$\text{M33} \times 1,5$
патрубков для манометра и аварийного сброса аммиака	$\text{M20} \times 1,5$
Габаритные размеры, мм	
длина	1000
ширина	380
высота	1000
Масса, кг	50

Маслособиратели. Перепуск масла из компрессоров и аппаратов осуществляются с помощью маслособираателей, число которых определяется числом, размерами и расположением обслуживаемых аппаратов. Из маслособираателей масло перепускают в бак отработавшего масла,

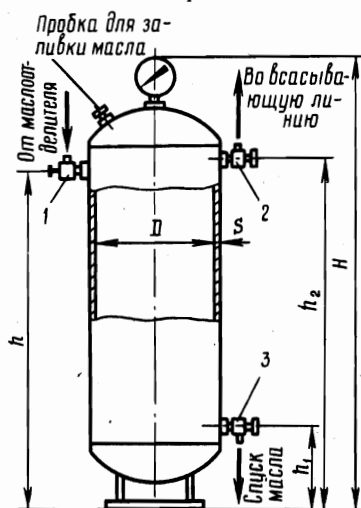


Рис.14.12 Маслозаправочный сосуд МЗС:

1 — вентиль для входа масло-аммиачной смеси; 2 — вентиль для отсоса паров аммиака; 3 — вентиль для спуска масла

устанавливаемый снаружи и соединенный трубопроводом с атмосферным воздухом. Трубопровод, соединяющий маслособираатель с баком отработавшего масла, должен иметь небольшое гидравлическое сопротивление ($0,01 - 0,02$ МПа), что достигается установкой маслособираателя поблизости от бака. Если это невозможно по условиям планировки, устанавливают последовательно два маслособираателя: один непосредственно возле обслуживаемых аппаратов, а второй — вблизи бака.

В настоящее время для сбора масла используют маслозаправочные сосуды МЗС (рис. 14.12), характеристика которых приведена в табл. 14.15.

Как видно из приведенных выше данных, вместимость этих емкостей сравнительно мала, поэтому для приема значительного количества масла, например, из винтовых компрессоров, используют другие аппараты, например промежуточный сосуд 40ПС₃.

Маслозаправочный сосуд	D	S	B	H	h	h ₁	h ₂	d	d ₁	d ₂	Вместимость, л	Масса, кг
10МЗС	159	5	485	780	430	180	465	140	150	14	8	18
60МЗС	325	9	650	1280	890	205	925	260	310	18	60	85

В последнем случае для обогрева масла через змеевик пропускают жидкий аммиак, идущий от ресивера (конденсатора) на регулируемую станцию.

§ 14.2. СХЕМЫ ХОЛОДИЛЬНЫХ УСТАНОВОК

Общие сведения. Аммиачные холодильные установки проектируют одноступенчатыми и двухступенчатыми. При этом каждая из них может быть выполнена по безнасосной и по насосно-циркуляционной схемам питания батарей и воздухоохладителей. В небольших холодильных установках агропромышленного комплекса и молочных заводов, на распределительных холодильниках вместимостью до 600 т применяют безнасосные схемы, а в более крупных установках — насосно-циркуляционные. Полная схема холодильной установки должна включать в себя все основное и вспомогательное оборудование и приборы автоматики, необходимые для нормальной работы холодильной установки и обеспечения безопасной эксплуатации.

Система автоматизации должна выполнять следующие функции:

1. Регулирование заданных параметров (температуры воздуха в камерах, температуры кипения).

2. Контроль и регулирование подачи жидкого хладагента в испарительную систему (путем поддержания заданного уровня или перегрева на выходе из испарителя).

3. Поддержание и контроль заданного уровня в промежуточных сосудах и баках.

4. Защита компрессоров от опасных (аварийных) режимов: попадания жидкости во всасывающие трубопроводы, что может привести к гидравлическому удару в цилиндрах компрессоров;

повышения давления нагнетания (более 1,48 МПа по манометру); понижения давления на всасывании (ниже давления, соответствующего температуре кипения на 10°C ниже рабочей);

повышения температуры нагнетания (более 150°C);

нарушения работы системы смазки (разность между давлением масла на выходе из масляного насоса и давлением аммиака в картере не должна быть меньше 0,2 МПа);

отсутствия протока воды через охлаждаемые полости компрессора или через охладитель масла (в винтовых компрессорах).

Выбор способов регулирования и контроля параметров зависит от применяемых схем холодильных установок. Ниже рассмотрены некоторые, наиболее распространенные схемы.

Схема одноступенчатой холодильной установки с безнасосной подачей хладагента в охлаждаемые устройства. Схема безнасосной аммиачной холодильной установки, применяемой для охлаждения 3 — 4 камер в холодильниках вместимостью менее 700 т, показана на рис.14.13. В качестве прибора охлаждения на схеме показана одна из пристенных батарей. Питание батареи жидким аммиаком осуществляется через жидкостный коллектор ЖК и терморегулирующий вентиль ИТРВА с внешним выравниванием. Поддержание заданной температуры в камерах

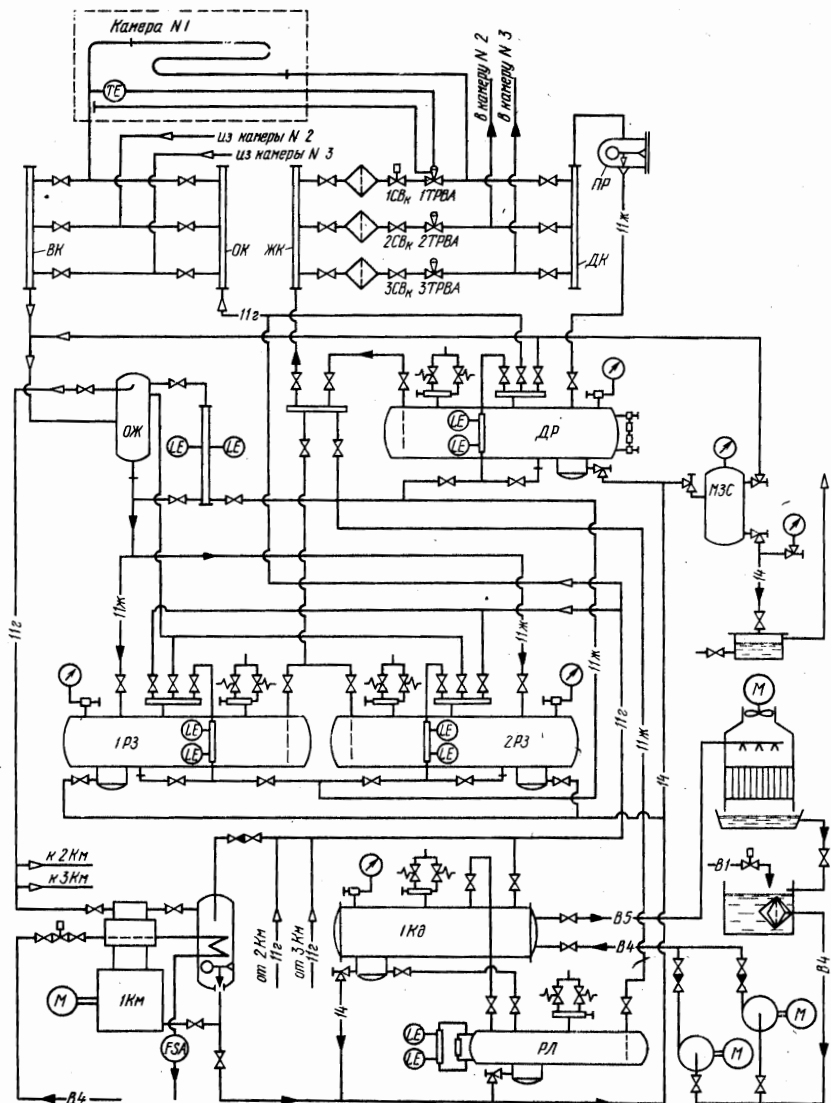


Рис.14.13. Схема аммиачной холодильной установки с безнасосной подачей хладагента

осуществляется открыванием и закрыванием соленоидных вентилей $1СВ_k - 3СВ_k$, установленных перед $1ТРВА$. Заданная температура кипения поддерживается двухпозиционной работой (пуск — останов) компрессоров по сигналу реле давления, установленных на всасывающем трубопроводе. По мере увеличения нагрузки в работу могут быть включены один, два и три компрессора.

Оттаивание снеговой шубы с поверхности батарей осуществляется горячими парами аммиака. Для этого в схеме предусмотрен трубопровод $11g$ подачи паров из нагнетательной линии к оттаиваемому коллектору $ОЖ$, через который горячие пары могут быть направлены в любую камеру. Для сбора образовавшегося жидкого аммиака установлен дренажный

ресивер *ДР*. Жидкость поступает в дренажный ресивер через дренажный коллектор *ДК* и поплавковый регулятор высокого давления *ПР*. Для контроля уровня на *ДР* установлены реле уровня, сигнализирующие о верхнем и нижнем предельных уровнях хладагента. Для выдавливания жидкого аммиака из *ДР* в испарительную систему и отсоса из него паров (понижения давления) *ДР* присоединен соответственно к нагнетательному и всасывающему трубопроводам. Для слива масла из *ДР* и из других аппаратов в схеме предусмотрен маслосборник *МЗС*. В целях понижения давления в маслосборнике *МЗС* его подключают к циркуляционному ресиверу.

Для защиты компрессоров от «влажного» хода установлен отделитель жидкости *ОЖ* со смонтированными на нем двумя реле уровня, отключающими все компрессоры при повышении уровня в отделителе жидкости сверх допустимого (два прибора устанавливают на случай отказа одного из них). Установленный отделитель жидкости работает совместно с двумя или более защитными горизонтальными ресиверами, из которых отделенную жидкость поочередно перекачивают через регулируемую станцию в испарительную систему.

Кроме того, на каждом из компрессоров устанавливаются приборы, отключающие компрессор при наступлении опасного режима: реле давления, реле температуры на нагнетательной линии, реле контроля смазки и реле расхода воды через рубашку компрессора. Приборы защиты подключены к пульту управления, который выключает компрессор и включает звуковые и световые сигнальные устройства. Кожухотрубный конденсатор и ресиверы оснащены пружинными предохранительными клапанами.

Работа конденсаторной группы (конденсатор, линейный ресивер, градирня и водяные насосы) также автоматизирована. При включении одного из компрессоров включается один из двух насосов. Второй насос подключается с помощью реле разности температур, если нагрев воды в конденсаторе становится более 4 — 5°C. Третий насос — резервный. Схемой предусматриваются включение насосов в любой последовательности и использование любого из насосов в качестве резервного. Включение и выключение рабочих насосов осуществляются по команде реле разности температур, датчики которого установлены на подающем и обратном трубопроводах воды, циркулирующей через конденсатор.

Давление воды в напорном трубопроводе насоса контролируется реле давления. При давлении ниже допустимого отключается электродвигатель насоса и включается световой сигнал. Уровень воды в резервуаре контролируется реле уровня или поплавковым регулятором.

Схема двухступенчатой насосно-циркуляционной холодильной установки с одной температурой кипения (рис.14.14). Объектами охлаждения служат, например, морозильные агрегаты УРМА. На схеме показан один из агрегатов. В соответствии с одной температурой кипения схемой предусмотрен один вертикальный ресивер *РЦ*, совмещающий функции циркуляционного и защитного ресиверов. Жидкий аммиак поступает в ресивер через соленоидный вентиль *4СВ*, открывающийся и закрывающийся по команде реле уровня *17LE*. Дросселирование жидкости происходит в ручном регулирующем вентиле *РВ1*, установленном после соленоидного вентиля. При повышении уровня жидкости в *РЦ* до предельно допустимого по команде реле уровня *21LE* включаются световой и звуковой сигналы. Реле уровня *8LE* и *9LE* служат для аварийного отключения компрессоров при переполнении *РЦ*.

Рабочая температура кипения аммиака в *РЦ* (например, —40°C) поддерживается соответствующим изменением холодопроизводительности

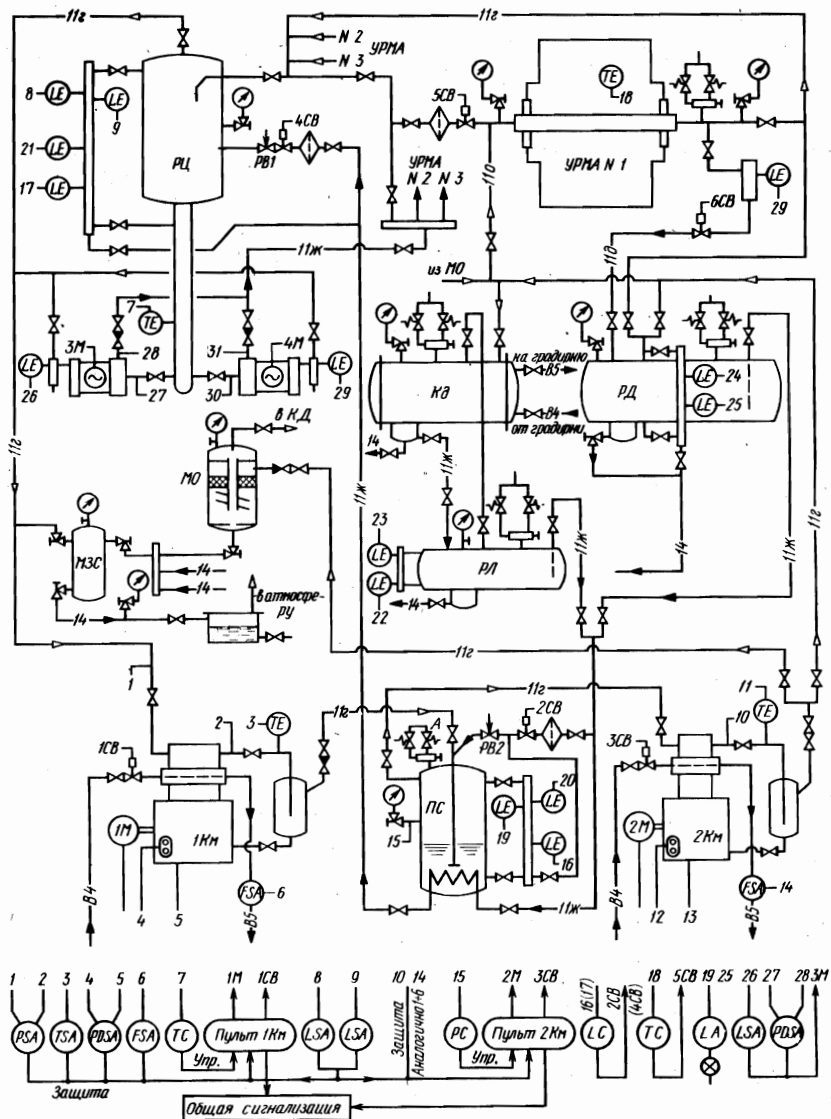


Рис.14.14. Схема двухступенчатой аммиачной холодильной установки с одной температурой кипения и насосно-циркуляционной подачей хладагента

компрессоров по сигналу реле температуры, датчик которого 7 установлен на стояке РЦ (или может быть установлен на всасывающем трубопроводе СНД).

Система автоматического регулирования холодопроизводительности в двухступенчатых установках зависит от конструкции компрессорных агрегатов, используемых в ступенях низкого и высокого давления (поршневые, винтовые). В приведенной на рис.14.14 схеме предполагается, что на обеих ступенях сжатия использованы поршневые компрессоры. По команде от термореле открываются соленоидные вентили *ICB* и *ЗСВ* на подаче воды в охлаждаемые полости компрессоров. Одновременно блокируются приборы защиты — реле контроля смазки и реле протока воды через

охлаждаемые полости — и включаются компрессоры *1Км* и *2Км*. Через несколько секунд срабатывает реле времени и дает команду на деблокирование приборов защиты и включение системы регулирования уровня хладагента в промежуточном сосуде.

При останове отключаются оба электродвигателя компрессоров, закрываются соленоидные вентили *1СВ* и *3СВ* на линиях подачи воды, блокируются реле уровня хладагента в промежуточном сосуде *ПС*. Необходимый уровень жидкого хладагента в *ПС* поддерживается открытием и закрытием соленоидного вентиля *2СВ* по команде от реле уровня *1б*. Реле уровня *19* и *20* соответственно дают сигнал об опасном уровне хладагента и отключают компрессоры при дальнейшем повышении уровня.

Одноступенчатые компрессоры, входящие в состав этой двухступенчатой установки, оснащены теми же приборами защиты, что и в одноступенчатых установках, отключающими компрессор при недопустимых отклонениях давления всасывания, разности давлений в системе смазки (реле контроля смазки), давления и температуры нагнетания и при отсутствии протока воды через охлаждаемые полости компрессора.

Подача жидкости низкого давления в морозильные агрегаты осуществляется центробежными аммиачными насосами (один из них — резервный). Требуемая температура в морозильном агрегате поддерживается двухпозиционно от реле температуры *18*, по сигналу которого открывается и закрывается соленоидный вентиль *5СВ* на подающей линии. Образовавшиеся пары и неиспарившаяся жидкость вновь поступают в *РЦ*, откуда пары отсасываются компрессором СНД.

На компрессорах и промежуточном сосуде установлены приборы защиты, выключающие двигатели компрессоров при недопустимых отклонениях давления всасывания и разности давлений в системе смазки в компрессорах СНД и СВД, давления и температуры нагнетания в обеих ступенях давления, уровня жидкого аммиака в промежуточном сосуде и при отсутствии протока воды через охлаждаемые полости компрессоров.

Пары аммиака, сжатые компрессором СВД, поступают в конденсаторную группу, состоящую из центрального маслоотделителя *МО*, конденсатора водяного охлаждения и линейного ресивера *РЛ*. Схемой предусмотрено поступление сжатого пара непосредственно в конденсатор и через центральный маслоотделитель. Система обратного водоснабжения с градирней на схеме не показана.

Для оттаивания морозильных агрегатов предусмотрена линия отбора горячего пара из нагнетательной системы трубопроводов. Для сбора жидкости, образовавшейся при оттаивании, в схеме установлен дренажный ресивер *РД*. На дренажной линии оттаивания может быть смонтирован поплавковый вентиль высокого давления (см. рис. 14.13) или уровнедержатель *29* (см. рис. 14.14) с соленоидным вентилем *6СВ*, как это предусмотрено в настоящей схеме.

Для контроля нижнего и верхнего уровня аммиака в линейном и дренажном ресиверах служат установленные на этих сосудах поплавковые реле уровня. На конденсаторе и ресиверах предусмотрены предохранительные клапаны и манометры. Сбор масла из различных аппаратов и выпуск его из системы осуществляются через маслозаправочный сосуд *МЗС*.

Схема двухступенчатой холодильной установки с двумя температурами кипения (рис. 14.15). Она имеет много общего со схемой с одной температурой кипения (см. рис. 14.14), поскольку в обеих схемах используется двухступенчатое сжатие паров хладагента. Основными отличительными особенностями схемы являются:

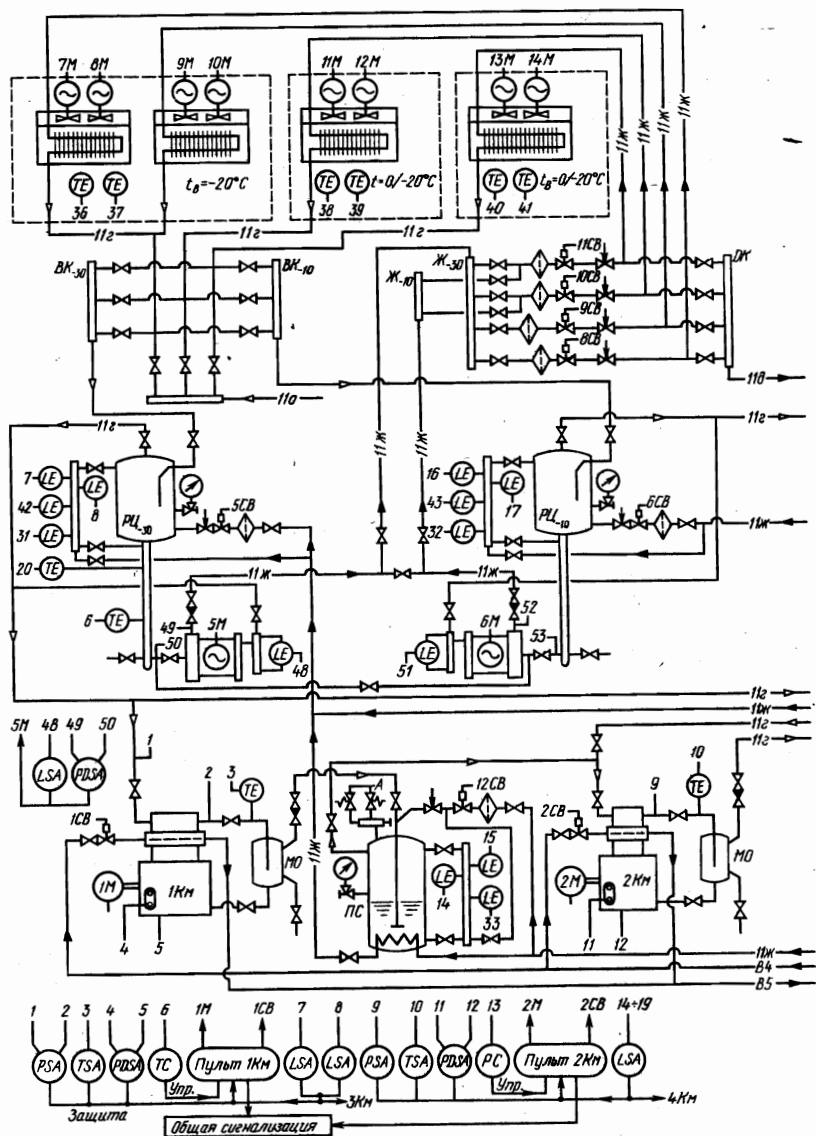


Рис. 14.15. Схема двухступенчатой аммиачной холодильной установки

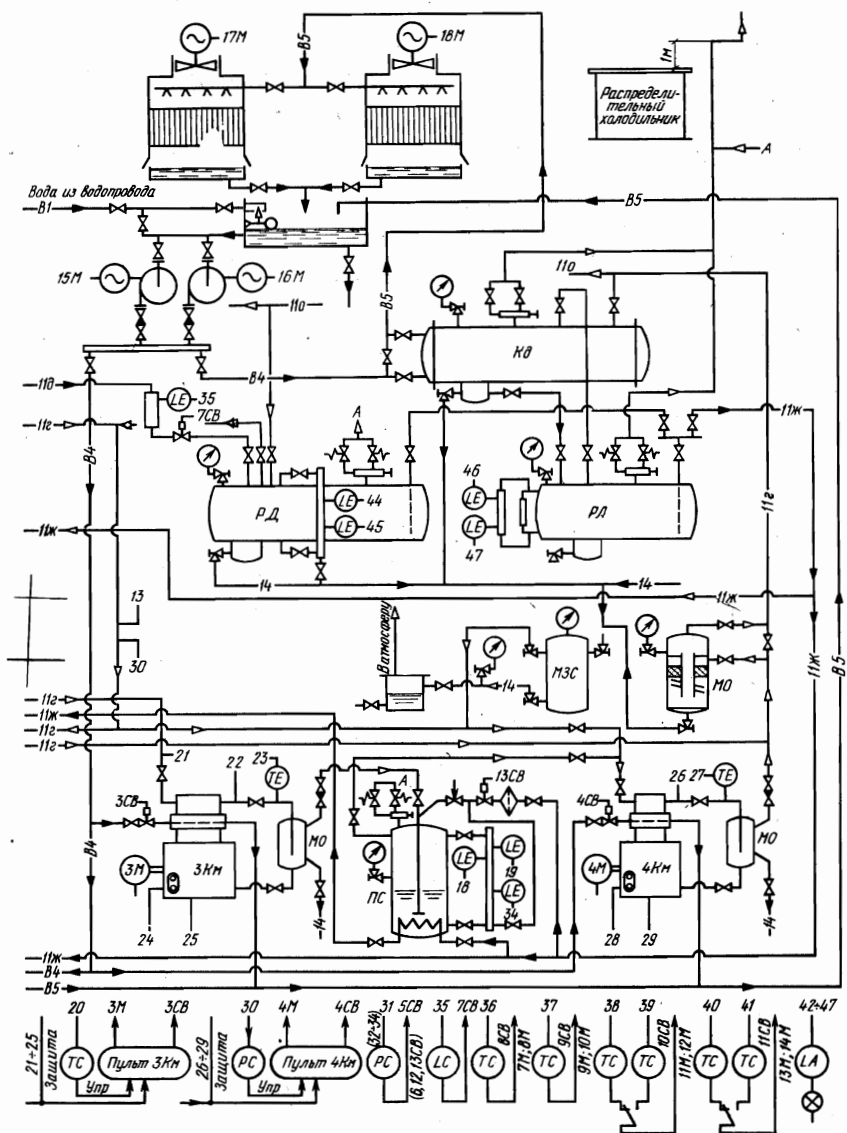
два циркуляционных ресивера: $PЦ_{-30}$ для температуры кипения $t_0 = -30^\circ\text{C}$ и $PЦ_{-10}$ для $t_0 = -10^\circ\text{C}$ со своими циркуляционными насосами;

не менее двух компрессоров — ступени высокого давления СВД, каждый из которых может отсасывать пары хладагента как из $PЦ_{-10}$, так и из промежуточного сосуда $ПС$;

дополнительный трубопровод, соединяющий паровое пространство $PЦ_{-10}$ и промежуточного сосуда $ПС$;

две пары жидкостных и всасывающих коллекторов соответственно для контуров с температурами -30 и -10°C .

Если все камеры холодильника используются как камеры хранения



с двумя температурами кипения и насосно-циркуляционной подачей хладагента

с $t_b = -20^\circ\text{C}$, то все компрессоры СНД должны отсасывать пары хладагента из РЦ₃₀, поддерживая в нем температуру кипения $t_0 = -30^\circ\text{C}$, а все компрессоры СВД должны быть подключены к промежуточному сосуду. Если же универсальные камеры холодильника используются при $t_b = 0^\circ\text{C}$, то компрессоры СНД по-прежнему остаются подключенными к РЦ₃₀, а из компрессоров СВД только некоторые остаются подключенными к ПС, а остальные — к РЦ₁₀, поддерживая в нем температуру кипения -10°C . Количество компрессоров СВД, которое необходимо подключать к ПС и РЦ₁₀, зависит от соотношения тепловых нагрузок от камер с $t_b = -20^\circ\text{C}$ и $t_b = 0^\circ\text{C}$. При таком подключении компрессоров в промежуточном сосуде ПС самоустанавливается

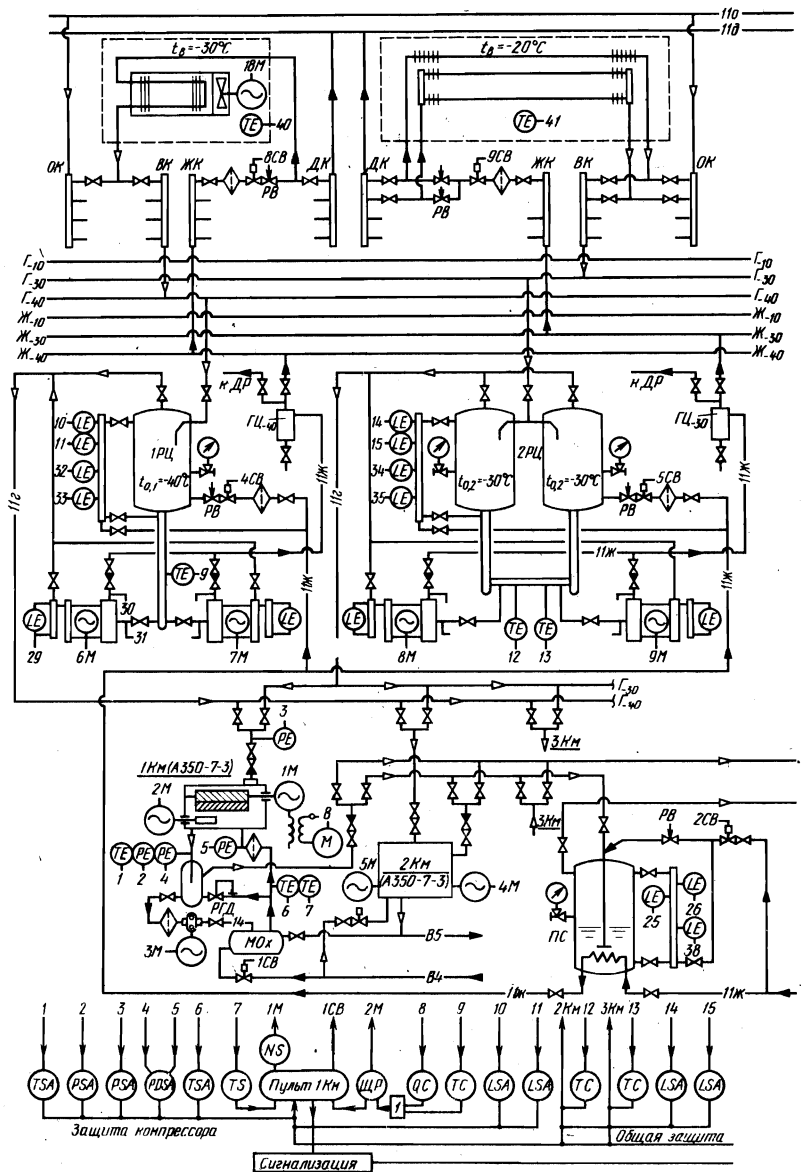
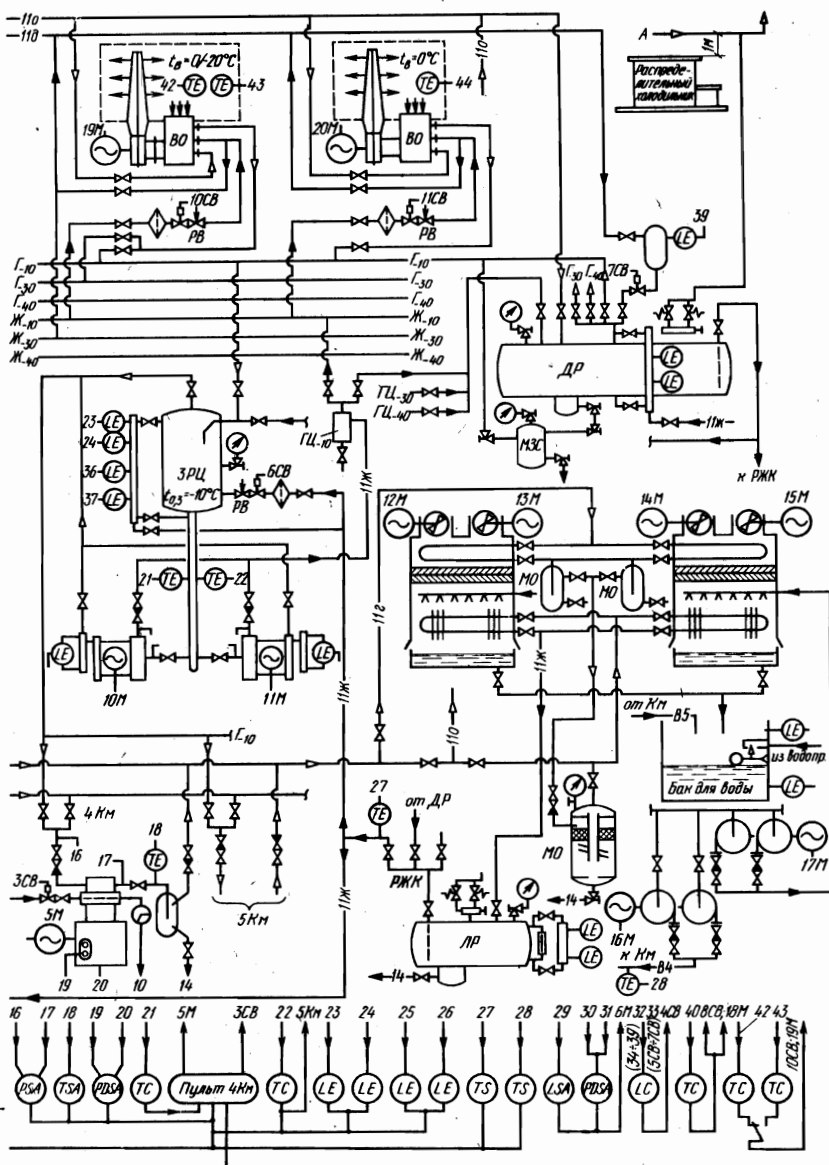


Рис. 14.16. Схема двухступенчатой аммиачной холодильной установки с тремя

давление $p_{пр}$ в зависимости от производительности компрессоров СНД и СВД. Возможно и другое подключение, когда все компрессоры СВД одновременно отсасывают пары хладагента из циркуляционного ресивера $РЦ_{-10}$ и промежуточного сосуда $ПС$. В этом случае в промежуточном сосуде $ПС$ с помощью реле давления поддерживают значение $p_{пр} = 0,3$ МПа, соответствующее температуре кипения -10°C . Такую схему называют схемой с фиксированным промежуточным давлением.

Основные принципы автоматизации были подробно рассмотрены при описании схем, приведенных ранее.

Схема двухступенчатой холодильной установки с тремя температу-



температурами кипения и насосно-циркуляционной подачей хладагента

рами кипения. Схемы с тремя температурами кипения (-40 , -30 , -10°C) применяют для охлаждения камер в крупных холодильниках, имеющих три группы камер соответственно с температурами -30 , -20 и 0°C . В схеме на рис. 14.16 предусмотрена установка трех циркуляционных ресиверов 1РЦ, 2РЦ и 3РЦ для температур кипения хладагента соответственно -40 , -30 и -10°C , каждый со своей группой циркуляционных насосов. В качестве примера для контура с $t_0 = -30^{\circ}\text{C}$ показана установка спаренных циркуляционных ресиверов меньшего диаметра вместо одного ресивера большого диаметра. Давления в циркуляционных ресиверах в соответствии с заданными температурами кипения под-

держиваются компрессорами ступеней низкого и высокого давлений.

Для подключения любого из компрессоров СНД к линиям Г₋₄₀ или Г₋₃₀ каждый из них имеет по два всасывающих вентиля. По два нагнетательных вентиля на компрессорах СНД установлено для того, чтобы при низких давлениях нагнетания (зимой) можно было подавать пары не в промежуточный сосуд ПС, а сразу в конденсатор, т. е. работать по схеме одноступенчатого сжатия.

Компрессор СВД (например, поршневой компрессор 4Км) одновременно отсасывает пары из ЗРЦ и ПС, поэтому давление в промежуточном сосуде ПС такое же, как и в ресивере ЗРЦ, т. е. соответствующее температуре кипения —10°С. Таким образом, рассматриваемая схема является двухступенчатой насосно-циркуляционной схемой с фиксированным промежуточным давлением, о которой упоминалось ранее, при рассмотрении схемы с двумя температурами кипения. Однако там переход к единой установке с фиксированным промежуточным давлением не давал особых преимуществ по сравнению с работой двух отдельных установок (одной двухступенчатой и одной одноступенчатой): все равно потребовались бы один промежуточный сосуд и два компрессора СВД.

В схеме с тремя температурами кипения применение установки с фиксированным промежуточным давлением по сравнению с тремя отдельными системами (двумя двухступенчатыми на $t_0 = -40$ и -30°C и одной одноступенчатой на $t_0 = -10^\circ\text{C}$) позволяет установить меньше на один промежуточный сосуд и на два компрессора СВД, т. е. значительно упростить и удешевить установку.

Переход к схеме с тремя температурами кипения и фиксированным промежуточным давлением приводит к тому, что отношение давлений в ступенях становится неодинаковым.

Например, при $t_{\text{пр}} = t_{0,1} = -10^\circ\text{C}$ отношение давлений будет:

при $t_{0,2} = -30^\circ\text{C}$ $p_k/p_{0,2} = 0,29/0,12 = 2,4$;

при $t_{0,3} = -40^\circ\text{C}$ $p_k/p_{0,3} = 0,29/0,07 = 4$.

При $p_k = 0,29$ МПа оптимальное давление $p_{\text{пр}} = \sqrt{p_k p_0} = 2,9$ для $t_{0,3} = -40^\circ\text{C}$ и 3,7 для $t_{0,2} = -30^\circ\text{C}$. Однако такое отклонение фактических значений $p_{\text{пр}}$ от оптимальных снижает эффективность работы установки всего на 3—4%, что компенсируется уменьшением первоначальных затрат на оборудование и уменьшением требуемой площади машинного зала.

Автоматическая работа холодильной установки сходна с работой описанных ранее установок. Некоторые различия вызваны только применением на СНД винтовых компрессоров вместо поршневых. В этих компрессорах охлаждающую воду подают не в полости компрессора, а в специальный маслоохладитель: отделитель масла имеет подогреватель, который включают перед пуском компрессора. Регулирование холодопроизводительности винтового компрессора осуществляется перемещением золотника с приводом от отдельного электродвигателя.

§ 14.3. РАЗМЕЩЕНИЕ ОБОРУДОВАНИЯ

Основное и вспомогательное оборудование установок (компрессорные агрегаты, аммиачные насосы, циркуляционные и дренажные ресиверы, промежуточные сосуды, маслонасосные установки) размещают, как правило, в общем машинном отделении. Устройство специального аппаратного отделения обязательно.

Вертикальные кожухотрубные, испарительные и воздушные конденсаторы вместе с маслоотделителями и линейными ресиверами разме-

щают на открытых площадках вне машинных отделений. Над линейными ресиверами устраивают навес для защиты от солнечных лучей.

Водяные насосы оборотной системы установок небольшой и средней производительности размещают в общем машинном отделении, а крупных установок — в отдельном помещении — насосной, расположенной вблизи градирни или резервуара для воды.

Планировка машинного отделения должна быть удобной для обслуживания машин, аппаратов, распределительных устройств, с минимальной протяженностью трубопроводов; площадь машинного отделения должна быть минимальной, а использование объема — наилучшим.

Для удобства обслуживания и безопасности персонала должны быть предусмотрены проходы между оборудованием и отступы от стен. Главный проход между компрессорами и расстояния от электрических щитов и щитов с контрольно-измерительными приборами следует принимать не менее 1,5 м, проходы между выступающими частями машин — не менее 1 м, между гладкой стеной и машиной или аппаратом — не менее 0,8 м, от колонны до выступающих частей машины — не менее 0,7 м.

Распределительные устройства на одноэтажных холодильниках желательно размещать в машинном отделении на высоте, доступной для обслуживания или на антресольных площадках. Маховики вентилях располагают на высоте не более 1,6 м от пола. Не разрешается установка вентилях маховиками вниз. Для обслуживания вентилях, которые находятся на уровне более 1,6 м от пола, устраивают металлические площадки с ограждением и лестницами.

В многоэтажных холодильниках распределительные устройства устанавливают в специальных отапливаемых помещениях на каждом этаже, однако допускается и централизованное их размещение в машинном или аппаратном отделении.

В машинном отделении в зависимости от типа применяемого оборудования допускается применение верхней или нижней разводки трубопроводов. При нижней разводке предусматривают возможность дренажа жидкого хладагента из всасывающих трубопроводов, при верхней — трубопроводы от компрессоров направляют к глухой стене, чтобы не затемнять цех.

Трубопроводы прокладывают с уклоном от компрессора, чтобы в случае образования в них жидкого хладагента он сливался в аппараты, а не в компрессор. Уклоны должны быть не менее 0,002 для газо- и паропроводов, расположенных в направлении потока, и 0,003 — для газо- и паропроводов, расположенных против потока.

Камерное оборудование размещают таким образом, чтобы обеспечить равномерное распределение температуры в объеме камеры. Рекомендуемые расстояния (в мм) батарей от строительных конструкций (потолка, стен) приведены ниже.

Батарей		
потолочные		
оробренная	200 — 300	до оси верхнего ряда труб
гладкотрубная	150	то же
пристенные оробренные,	150 — 200	до оси трубы первого ряда
гладкотрубные и панельные		

Постаментные воздухоохладители камер хранения рекомендуется устанавливать в отдельных помещениях, чтобы можно было обслуживать оборудование, не заходя в камеру. Навесные воздухоохладители камер хранения и морозильных камер устанавливают непосредственно в камерах или на антресолях в коридорах.

Морозильные агрегаты устанавливают непосредственно в технологических цехах или в специальных помещениях холодильника с температурой от 0 до 5°C. Чтобы уменьшить теплоприток к морозильным плитам, агрегат ограждают теплоизолированными щитами, скрепляемыми при сборке болтами. Для просушки механизмов морозильного агрегата при оттаивании, а также для удаления паров аммиака при ремонте помещения внутри теплоизолированного контура оснащают приточно-вытяжной вентиляцией.

Глава 15

ПРОЕКТИРОВАНИЕ СИСТЕМ ОБОРОТНОГО ВОДОСНАБЖЕНИЯ

Основным элементом системы обратного водоснабжения являются градирня или брызгальный бассейн. Схема с применением вентиляторной градирни приведена на рис. 15.1. Техническая характеристика вентиляторных градирен конструкции ВНИКТИхолодпрома приведена в табл. 15.1.

Градирни выбирают по требуемой площади поперечного сечения $F_{п.сеч.}$ (в м²), которую определяют по формуле

$$F_{п.сеч.} = \frac{Q_{гр.}}{q_F}, \quad (15.1)$$

где $Q_{гр.}$ — тепловая нагрузка на градирню, кВт; q_F — удельная тепловая нагрузка на 1 м² поперечного сечения насадки в градирне (см. табл. 15.2).

При выборе градирни принимают $q_F = 35$ кВт/м².

Теоретическим пределом охлаждения воды в градирне служит температура наружного воздуха по смоченному термометру $t_{п.м}$. Однако она может быть достигнута только в градирне с бесконечно большой поверхностью теплообмена. В реальных конструкциях вода охлаждается до более высокой температуры (на 4—12°C выше температуры воздуха по смоченному термометру в зависимости от $t_{п.м}$ и в меньшей степени — от q_F). При этом охлаждение воды в градирне может быть от 3 до 9°C. Для работы холодильных установок совместно с градирнями марки ГПВ характерны нагрузки $q_F = 25 \div 45$ кВт/м² и температура наружного воздуха по смоченному термометру $t_{п.м} = 16 \div 25$ °C. В этих условиях вода охлаждается на $\Delta t_w = 3 \div 5$ °C, а разность температур охлажденной воды и воздуха по смоченному термометру $\theta' = t_{w2} - t_{п.м}$ составляет от 8 до 4°C (более низким температурам $t_{п.м}$ и меньшим значениям q_F соответствуют большие θ').

Отношение действительного охлаждения воды к теоретически возможному называют коэффициентом эффективности градирни $\eta_{гр.}$:

$$\eta_{гр.} = \frac{t_{w2} - t_{w1}}{t_{w2} - t_{п.м}} = \frac{\Delta t_w}{\Delta t_w + t_{w1} - t_{п.м}}, \quad (15.2)$$

где t_{w1} — температура воды, выходящей из градирни (поступающей в конденсатор); t_{w2} — температура воды, поступающей в градирню (выходящей из конденсатора).

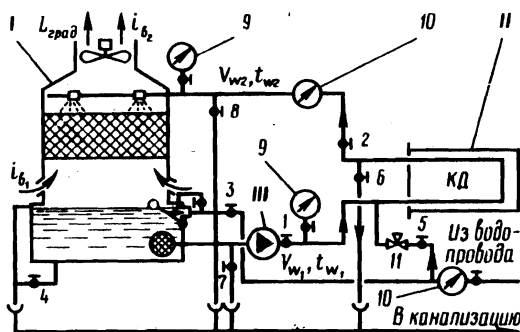


Рис. 15.1. Схема обратного водоснабжения с применением градирни:

I — градирня; II — конденсатор холодильной машины; III — центробежный насос; 1 — 8 — запорные вентили; 9 — манометр; 10 — расходомер

Таблица 15.1

Показатель	Вентиляторные градирни				
	ГПВ-20М	ГПВ-40М	ГПВ-80	ГПВ-160	ГПВ-320
Тепловая производительность при $t_{н.м} = 18,5^{\circ}\text{C}$, $\Delta t_w = 5^{\circ}\text{C}$, кВт	23	46	93	186	371
Площадь поперечного сечения, м^2	0,44	0,96	1,88	3,92	6,50
Объемный расход циркулирующей воды, л/с	1,1	2,2	4,4	8,9	17,8
Параметры осевого вентилятора					
диаметр крыльчатки, мм	830	800	1000	1250	2×1250
частота вращения, 1/с	23,3	15,8	15,8	12,0	12,0
мощность, кВт					
установленная	1,0	3,0	3,0	8,5	$8,5 \times 2$
потребляемая	0,8	1,2	1,9	3,7	$3,7 \times 2$
Параметры форсунки водораспределителя					
диаметр отверстия, мм	8	5	8	8	8
количество, шт.	1	4	4	9	24
Вместимость резервуара, м^3	0,18	0,30	0,57	1,1	1,5
Расход свежей воды, л/с	0,01	0,022	0,044	0,089	0,178
Расход воздуха, $\text{м}^3/\text{с}$	1,14	2,50	4,52	10,20	16,90
Габаритные размеры, мм					
основание	970×850	1300×1180	1710×1580	2210×2250	3640×2210
высота	1600	1780	2200	2520	2485
Масса, кг	232	298	635	1170	2006
Цена, руб.	620	880	1320	2090	4500

Ориентировочные значения этого коэффициента для охладителей различного типа приведены в табл. 15.2. Меньшим значениям $t_{н.м}$ соответствуют меньшие значения $\eta_{гр}$.

Таблица 15.2

Охладитель	Удельная тепловая нагрузка, кВт/м ²		Коэффициент эффективности	
	2,5	6,5	0,30	0,40
Брызгальный бассейн	2,5	6,5	0,30	0,40
Градирня типа ГПВ	20	50	0,35	0,45

Задаваясь охлаждением воды в градирне и ее эффективностью, можно вычислить температуру воды, выходящей из градирни (равную температуре воды на входе в конденсатор):

$$t_{w1} = t_{н.м} + \Delta t_w \left(\frac{1}{\eta_{гр}} - 1 \right). \quad (15.3)$$

Если известны t_{w2} и $t_{н.м}$, то, задаваясь значением $\eta_{гр}$, температуру воды, выходящей из градирни, вычисляют по формуле

$$t_{w1} = t_{w2} - (t_{w2} - t_{н.м}) \eta_{гр}. \quad (15.4)$$

Для перекачивания воды в оборотной системе следует предусматривать не менее двух рабочих насосов и один резервный.

В том случае, если известны расход воды, а также начальная и конечная температуры воды, тепловую нагрузку на градирню можно определить по формуле

$$Q_{гр} = V_w \rho_w c_w (t_{w2} - t_{w1}), \quad (15.5)$$

где V_w — объемный расход воды, $\text{м}^3/\text{с}$; ρ_w и c_w — плотность и теплоемкость воды, $\text{кг}/\text{м}^3$ и $\text{кДж}/(\text{кг} \cdot \text{K})$.

Пример 1. Подобрать вентиляторную градирню для холодильной установки, если $Q_k = 30$ кВт, $\Delta t_w = 4^{\circ}\text{C}$; расчетные параметры наружного воздуха $t_n = 28^{\circ}\text{C}$, $\varphi_n = 40\%$. Тепловая нагрузка на градирню $Q_{гр} = 1,03 Q_k = 30,9$ кВт. Площадь поперечного сечения градирни по формуле (15.1)

$$F_{п.сеч} = \frac{30,9}{35} = 0,82 \text{ м}^2.$$

По табл. 15.1 подбираем вентиляторную градирню ГПВ-40М.

Находим по $i-d$ диаграмме температуру наружного воздуха по смоченному термометру. При указанных параметрах $t_{н.м} = 19,5^\circ\text{C}$. Задаемся коэффициентом эффективности градирни $\eta_{гр} = 0,4$. Тогда температура воды на выходе из градирни

$$t_{w1} = 19,5 + 4 \left(\frac{1}{0,4} - 1 \right) = 19,5 + 6 = 25,5^\circ\text{C}.$$

Пример 2. Определить температуру охлажденной воды и тепловую нагрузку на градирню ГВВ-20, если температура наружного воздуха по смоченному термометру 24°C , объемный расход воды $1,2$ л/с, температура на выходе из конденсатора 30°C .

Задаемся коэффициентом эффективности градирни $\eta_{гр} = 0,42$. Температуру охлажденной воды находим по формуле (15.4):

$$t_{w1} = 30 - (30 - 24)0,35 = 30 - 2,1 = 27,9^\circ\text{C}.$$

Тепловая нагрузка на градирню по формуле (15.5)

$$Q_{гр} = 1,2 \cdot 1 \cdot 4,19 \cdot 2,1 = 13,6 \text{ кВт}.$$

Удельная тепловая нагрузка

$$q_F = \frac{Q_{гр}}{F_{гр}} = \frac{13,6}{0,44} = 31 \text{ кВт/м}^2.$$

Расчет брызгального бассейна не отличается от расчета градирни. Количество воды, подаваемой в бассейн, определяют по формуле (15.2), при этом принимают охлаждение воды до $\Delta t_w = 2 \div 4^\circ\text{C}$.

Площадь бассейна определяют по формуле (15.1), а удельную тепловую нагрузку по табл. 15.2.

Количество форсунок можно определить по формуле

$$n = \frac{V_w}{g_\phi}, \quad (15.6)$$

где g_ϕ — производительность одной форсунки, которая зависит от диаметра отверстия и давления воды перед форсункой.

Ориентировочно можно принимать $g_\phi = (1,4 \div 1,7) 10^{-3} \text{ м}^3/\text{с}$. Температуру воды, уходящей из бассейна, t_{w1} , можно вычислить по формуле (15.5).

Глава 16

ПРОЕКТИРОВАНИЕ УСТРОЙСТВ ДЛЯ ПЕРЕМЕЩЕНИЯ ЖИДКОСТЕЙ И ГАЗОВ

§ 16.1. ОПРЕДЕЛЕНИЕ ДИАМЕТРА ВОДЯНЫХ И РАССОЛЬНЫХ ТРУБОПРОВОДОВ

Если известен объемный расход жидкости V (в $\text{м}^3/\text{с}$) на участке трубопровода, то площадь поперечного сечения $f_{тр}$ (в м^2) трубы определяют по формуле

$$f_{тр} = \frac{V}{w}. \quad (16.1)$$

Участком называют отрезок трубопровода или воздухопровода, на котором расход жидкости или газа, а также их сечение остаются постоянными.

Если задан массовый расход жидкости M (в $\text{кг}/\text{с}$), то требуемую площадь поперечного сечения определяют по формуле

$$f_{тр} = \frac{M}{\rho w}. \quad (16.2)$$

На основании формул (16.1) и (16.2) внутренний диаметр круглой трубы

$$d_{\text{вн}} = \sqrt{\frac{4V}{\pi \omega}} = \sqrt{\frac{4M}{\pi \rho \omega}}, \quad (16.3)$$

где ρ = плотность жидкости, кг/м^3 .

Если значение средней скорости в сечении ω (в м/с) в формулах (16.1) — (16.3) неизвестно, им следует задаться по табл. 16.1. При этом меньшие значения относятся к трубам с $d_{\text{вн}} \leq 50$ мм, а большие — к трубам $d_{\text{вн}} > 50$ мм. Для труб диаметром больше 100 мм табличные значения скорости можно увеличить на 25 — 30%. Меньшие значения скорости принимаются также при более низких температурах рассола.

Таблица 16.1

Жидкость	Скорость ω , м/с	
	Страна всасывания	Страна нагнетания
Рассол	0,4 — 0,8	0,7 — 1,2
Вода	0,5 — 1,0	0,8 — 1,3

После определения $d_{\text{вн}}$ по табл. 16.2 выбирают трубу, у которой $d_{\text{вн}}$ приблизительно равен величине, полученной расчетом.

Таблица 16.2

Диаметр, мм			Площадь поперечного сечения $f_{\text{тр}} \cdot 10^3$, м ²	Масса 1 м, кг
условный	наружный	внутренний		
Трубы стальные водогазопроводные обыкновенные по ГОСТ 3262 — 75				
15	21,3	15,7	0,193	1,28
20	26,8	21,2	0,353	1,66
25	33,5	27,1	0,577	2,39
32	42,3	35,9	1,01	3,09
40	48	41	1,32	3,84
50	60	53	2,21	4,88
Трубы стальные электросварные по ГОСТ 10704 — 76				
50	57	51	2,04	7,05
70	76	70	3,84	8,44
80	89	83	5,41	9,60
100	108	101	8,00	12,15
125	127	119	11,11	15,04
150	159	151	17,90	17,81

§ 16.2. ОПРЕДЕЛЕНИЕ ДИАМЕТРА ХЛАДОНОВЫХ И АММИАЧНЫХ ТРУБОПРОВОДОВ

Диаметр хладонных и аммиачных трубопроводов определяют по формуле (16.2). Расчетные скорости приведены в табл. 16.3. При проектировании хладонных трубопроводов основное внимание следует уделять мероприятиям по возврату масла в компрессор. Для подъема

Таблица 16.3

Линия	Хладагент	Расчетная скорость ω , м/с	
Всасывающая в компрессор	R12, R22	8 — 12	
	Аммиак	10 — 20	
Нагнетательная	R12, R22	10 — 18	
	Аммиак	12 — 25	
Жидкостная сливная от конденсатора к ресиверу	R12, R22	1 — 1,25	
	Аммиак	0,5 — 0,7	
Жидкостная в насосно-циркуляционной системе	"	напорная	0,3 — 0,5
		обратная	0,6 — 1,2

масла в вертикальных участках скорость потока паров хладона должна быть не менее 8 — 10 м/с, на горизонтальных участках — не менее 6 м/с.

Сортамент стальных бесшовных и медных труб, применяемых для аммиачных и хладоновых установок, приведен в табл. 16.4.

Таблица 16.4

Условный проход трубы d_u , мм	Наружный диаметр d_n , мм	Внутренний диаметр $d_{вн}$, мм	Площадь поперечного сечения $f_{тр} \cdot 10^3$, м ²	Масса 1 м, кг
Стальные бесшовные трубы				
10	14	10,8	0,09	0,49
16	18	14,8	0,17	0,65
20	25	21,8	0,37	0,92
25	32	28	0,62	1,48
32	38	34	0,91	1,78
40	45	40	1,26	2,62
50	57	50	1,96	4,62
70	76	69	3,74	6,26
80	89	82	5,28	7,38
100	108	100	7,85	10,26
125	133	125	12,3	12,73
150	159	150	17,7	17,15
200	219	205	33,0	36,60
Медные трубы				
6	9	7	0,0385	0,224
8	10	8	0,0505	0,252
10	12	10	0,0785	0,307
14	16	14	0,154	0,412
16	18	16	0,201	0,475
20	24	21	0,346	0,943
25	28	25	0,491	1,111
32	36	32	0,805	1,900
40	45	40	1,25	2,969
50	55	50	3,85	5,065

§ 16.3. ГИДРАВЛИЧЕСКИЙ РАСЧЕТ ТРУБОПРОВОДОВ

В циркуляционной системе движение жидкости происходит под действием разности давлений нагнетания и всасывания, создаваемой при работе насоса. При этом жидкость движется от точек системы с большим давлением к точкам с меньшим.

При движении по системе любой среды (вода, рассол, воздух) происходят потери давления: на трение о стенки трубы $\Delta p_{тр}$ и в местных сопротивлениях $\Delta p_{м.с}$ (повороты, задвижки, ответвления, перемена сечения трубопроводов и др.).

Потери давления на трение

$$\Delta p_{тр} = \frac{\lambda_{тр}}{d} \frac{\rho \omega^2}{2} l = Rl, \quad (16.4)$$

где $\lambda_{тр}$ — коэффициент трения (безразмерная величина), значение которого зависит от шероховатости трубы и режима течения (ламинарный, турбулентный), который, в свою очередь, характеризуется числом Re (число Рейнольдса).

$$Re = \frac{\omega d_{вн} \rho}{\mu}, \quad (16.5)$$

где μ — динамическая вязкость жидкости, Па · с; значения μ в зависимости от плотности и температуры жидкости приведены в табл. 16.5; l — длина трубы, м; R — удельные потери давления на трение в трубопроводе длиной 1 м; $\rho \omega^2 / 2$ — динамическое (скоростное) давление, Па.

Коэффициент трения

$$\lambda_{тр} = 0,11 \left(\frac{k}{d_{вн}} + \frac{64}{Re} \right)^{0,25}, \quad (16.6.)$$

где k — шероховатость труб, значения которой принимают: для новых гладких труб из латуни и меди $k = 0,001$ мм; для новых стальных труб $k = 0,06$, а после нескольких лет эксплуатации $k = 0,2$ мм; для стальных труб в рассольных системах $k = 0,5$ мм.

Параметр	Водный раствор CaCl ₂	Вода	Водный раствор этиленгликоля
$t, ^\circ\text{C}$	- 30; - 20; - 10; 0	+ 10; + 20; + 30	- 20; - 10; 0
$t_{\text{зам}}, ^\circ\text{C}$	- 40; - 28; - 18; - 8	0; 0; 0	- 29; - 17; - 7
$\rho, \text{кг/м}^3$	1285; 1250; 1200; 1125	1000; 998; 996	1060; 1040; 1020
$10^4 \mu, \text{Па}\cdot\text{с}$	18; 10; 5,5; 2,5	1,3; 1; 0,8	16; 7; 3

Потери давления в местных сопротивлениях $\Delta p_{\text{м.с}}$ (в Па), обычно обозначаемые буквой Z , определяют по формуле

$$Z = \sum \xi_{\text{м}} \frac{\rho \omega^2}{2}, \quad (16.7)$$

где $\xi_{\text{м}}$ — коэффициент местного сопротивления; $\rho \omega^2 / 2$ — динамическое (скоростное) давление потока, Па.

Значения $\xi_{\text{м}}$ приведены ниже:

Выход из резервуара в трубу	0,5
Приемный клапан с сеткой (фильтр)	5 — 8
Обратный клапан	5 — 6
Колено или отвод под углом 90°	1,0
Крестовина	
на проходе	2,0
на отводе	3,0
Тройник	
на проходе	1,0
под углом 90° в направлении ответвления	1,5
Калач (отвод под углом 180°)	2
Задвижка параллельная	0,2 — 0,5
Вентиль ($D_v = 250 \div 20$ мм)	5 — 15
Кожухотрубный многоходовой испаритель или конденсатор	8 — 10

При определении давления в местном сопротивлении по формуле (16.6) в нее подставляют значение скорости поступающего потока, если не происходит изменения сечения до и после сопротивления. При изменении сечения (переход от одного диаметра трубы к другому или разделение потока) подставляют значение скорости потока в наименьшем сечении.

Система трубопроводов представляет собой сложную гидравлическую сеть из участков, соединенных последовательно или параллельно. Участком называют часть трубопровода с неизменным расходом жидкости и диаметром трубы.

Полная потеря давления на участке трубопровода

$$\Delta p_i = \Delta p_{\text{тр}} + \Delta p_{\text{м.с}}. \quad (16.8)$$

Если участки соединены последовательно (рис. 16.1, а), расход жидкости через все элементы остается неизменным, а общие потери давления равны сумме потерь давления на участках:

$$\Delta p = \sum \Delta p_i = \sum (Rl + Z). \quad (16.9)$$

При параллельном включении участков (рис. 16.1, б) общий расход жидкости равен

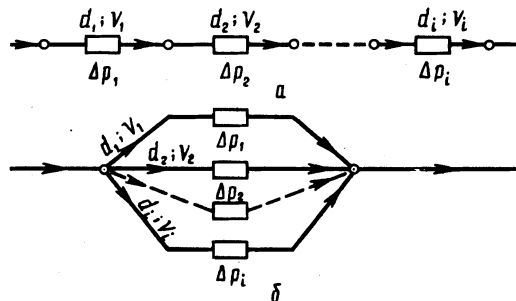


Рис.16.1. Последовательное и параллельное соединение гидравлических участков

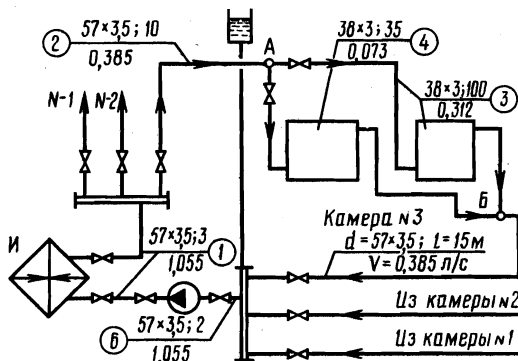


Рис.16.2. Расчетная схема трубопроводов рассольной установки

сумме расходов на каждом из участков, а гидравлические потери давления между общими точками разделения и слияния потоков равны между собой. Поэтому достаточно определить потерю давления только на одном участке с наибольшим сопротивлением.

Потери давления на остальных участках с помощью задвижек, диафрагм и других дополнительных сопротивлений устанавливают такими же, как на участке с наибольшим сопротивлением.

Пример. Провести гидравлический расчет закрытой рассольной системы охлаждения трех камер, в которых тепловая нагрузка на оборудование составляет соответственно: $Q_I = 2,5$ кВт; $Q_{II} = 2,2$ кВт; $Q_{III} = 2,7$ кВт. Определить потери давления. Расчетная температура в камерах $t_b = -20^\circ\text{C}$, температура рассола (водный раствор CaCl_2) $t_s = -30^\circ\text{C}$. В качестве приборов охлаждения приняты пристенные оребренные батареи.

Расчет проводим в несколько этапов.

1. В соответствии с нагрузкой на оборудование и размерами камер подбираем пристенные батареи.

2. Размещаем батареи на планах.

3. Составляем схему рассольных трубопроводов. Для точного определения количества поворотов и разветвлений вычерчивают аксонометрическую схему трубопроводов. Однако в учебных проектах можно ограничиться плоской схемой (рис. 16.2).

4. Выбираем главное циркуляционное кольцо. Обычно это кольцо включает в себя наиболее удаленную батарею или камеру с наибольшей длиной труб батарей. В нашем примере условно принято, что это кольцо включает в себя батареи камеры № 3.

Поскольку в камере № 3 имеется 2 батареи, включенные параллельно между точками А и В, в циркуляционное кольцо включаем только участок с большей длиной шланга, а следовательно, обладающей большим сопротивлением. Таким образом, главное циркуляционное кольцо в нашем примере состоит из напорной магистрали с испарителем и запорной арматурой (участок № 1), напорной линии от напорного коллектора до камеры № 3 (участок № 2), одной батареи с подводными трубопроводами (участок № 3), обратной линии из камеры № 3 (участок № 4), всасывающей магистрали от места присоединения расширительного бака до всасывающего патрубка насоса (участок № 5).

5. В соответствии с заданными нагрузками на камерное оборудование находим расход рассола и диаметр трубопроводов на отдельных участках главного циркуляционного кольца (см. рис. 16.2).

Сначала определяем диаметр труб, соединяющих батареи с магистралями, а затем — магистралей, начиная с наиболее удаленных камер и постепенно приближаясь к насосу.

Объемный расход рассола через камеры:

$$V_I = \frac{Q_I}{\rho_s c_s \Delta t} = \frac{2,5}{1,285 \cdot 10^3 \cdot 2,73 \cdot 2} = 0,356 \cdot 10^{-3} \text{ м}^3/\text{с} = 0,356 \text{ л/с};$$

$$V_{II} = \frac{2,2}{1,285 \cdot 10^3 \cdot 2,73 \cdot 2} = 0,314 \cdot 10^{-3} \text{ м}^3/\text{с} = 0,314 \text{ л/с};$$

$$V_{III} = \frac{2,7}{1,285 \cdot 10^3 \cdot 2,73 \cdot 2} = 0,385 \cdot 10^{-3} \text{ м}^3/\text{с} = 0,385 \text{ л/с}.$$

Общий объемный расход рассола в системе $\Sigma V = 0,356 + 0,314 + 0,385 = 1,055$ л/с. Разбиваем главное циркуляционное кольцо на участки. Если подводные трубопроводы имеют такой же диаметр, как и трубы батарей, участком считают батарею вместе с подводными трубопроводами. Нумеруем участки на схеме и проставляем на них диаметр и длину трубопровода, а также расход жидкости через участок.

6. Определяем потери давления в главном циркуляционном кольце.

Потери давления на участке № 1: трубопровод общей длиной 8 м; местные сопротивления — 3 задвижки, 8 колен под углом 90°, 1 испаритель.
Находим скорость движения рассола в трубопроводе:

$$w = \frac{V}{f_{\text{тр}}} = \frac{1,055 \cdot 10^{-3}}{1,96 \cdot 10^{-3}} = 0,54 \text{ л/с.}$$

Определяем динамическое давление:

$$\frac{\rho w^2}{2} = \frac{1285 \cdot 0,54^2}{2} = 187 \text{ кг/(м} \cdot \text{с}^2\text{)}.$$

Рассчитываем число Рейнольдса по формуле (16.5):

$$Re = \frac{0,54 \cdot 0,05 \cdot 1,285 \cdot 10^3}{18 \cdot 10^{-3}} = 1928.$$

Определяем коэффициент трения по формуле (16.6):

$$\lambda_{\text{тр}} = 0,11 \left(\frac{0,5}{50} + \frac{64}{1928} \right)^{0,25} = 0,05.$$

Потери давления от трения на длине 1 м

$$\Delta p_{\text{тр}} = R = \frac{0,05}{0,05} 187 \cdot 1 = 187 \text{ Па/м.}$$

Потери давления на трение на участке длиной $l = 8$ м

$$\Delta p_{\text{тр}} = Rl = 187 \cdot 8 = 1496 \text{ Па} = 1,5 \text{ кПа.}$$

Потери давления в местных сопротивлениях по формуле (16.7)

$$Z = (3 \cdot 0,5 + 8 \cdot 1 + 1 \cdot 8) 187 = 17,5 \cdot 187 = 3273 \text{ Па} = 3,27 \text{ кПа.}$$

Общая потеря давления на участке № 1

$$\Delta p = \Delta p_{\text{тр}} + Z = 0,15 \cdot 10^4 + 0,33 \cdot 10^4 = 0,48 \cdot 10^4 \text{ Па.}$$

Аналогично определяем потери давления на остальных участках.
Результаты вычислений заносим в табл. 16.6.

Таблица 16.6

№ участка	V , л/с	$d_{\text{вн}}$, м	l , м	w , м/с	$\frac{\rho w^2}{2}$, Па	Re	$\lambda_{\text{тр}}$	$\frac{\lambda_{\text{тр}}}{d}$, м ⁻¹	R , Па/м	Rl , кПа	$\Sigma \xi_m$	Z , кПа	$(Rl + Z)$, кПа
1	1,055	0,050	8	0,54	187	1928	0,05	1,00	187	1,5	17,5	3,27	4,77
2	0,385	0,050	10	0,20	25,7	714	0,06	1,20	30,8	0,31	2,5	0,06	0,37
3	0,312	0,032	100	0,39	97,7	890	0,06	1,88	184	18,4	25,5	2,49	20,89
5	0,385	0,050	15	0,20	25,7	1928	0,06	1,20	30,8	0,46	4,5	0,12	0,58
6	1,055	0,050	2	0,54	187	1928	0,05	1,00	187	0,37	2,5	0,47	0,84

Общие потери давления в циркуляционном кольце

$$\Delta p = \Sigma (Rl + Z) = 27,5 \text{ кПа.}$$

§ 16.4. ПОДБОР НАСОСА ДЛЯ ВОДЫ ИЛИ РАССОЛА

Насос для перекачивания жидкостей подбирают по двум основным параметрам: подаче V (в м³/с или л/с) и полному давлению P (в Па), создаваемому насосом.

Подача насоса. Она определяется количеством жидкости, которое нужно подавать в теплообменные аппараты. Если жидкость подается одним насосом, то расчетную подачу насоса принимают равной расходу жидкости в магистрали; если двумя насосами, включенными параллельно, то расчетную подачу каждого насоса принимают равной 65 — 75% расхода жидкости в магистрали.

Напор насоса. Применительно к насосам полное давление принято выражать высотой H (в м) столба перекачиваемой жидкости, урав-

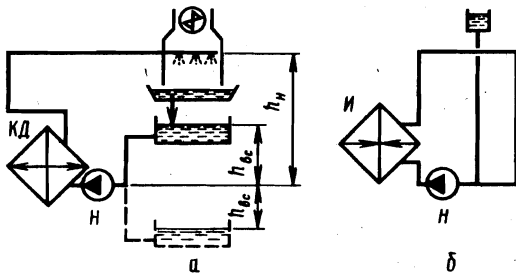


Рис.16.3. Схемы циркуляционных систем:
а — разомкнутая; б — замкнутая

Если насос расположен ниже уровня всасываемой жидкости, требуемый напор

$$H = h_n + h_{вс} + \frac{\Delta p_{вс}}{\rho g} + \frac{\Delta p_n}{\rho g} \quad (16.11)$$

Если насос установлен «под заливом», т. е. ниже уровня всасываемой жидкости,

$$H = h_n - h_{вс} + \frac{\Delta p_{вс}}{\rho g} + \frac{\Delta p_n}{\rho g} \quad (16.12)$$

Здесь $\Delta p_{вс}$ и Δp_n — полные потери давления во всасывающем и нагнетательном трубопроводах.

В замкнутой циркуляционной системе (рис. 16.3, б) $h_n = h_{вс}$, поэтому напор насоса тратится на преодоление сопротивления трения в системе трубопроводов и в местных сопротивлениях. Требуемый напор насоса

$$H = \frac{\Delta p_{вс}}{\rho g} + \frac{\Delta p_n}{\rho g} \quad (16.13)$$

Значения $\Delta p_{вс}$ и Δp_n определяют гидравлическим расчетом (см. § 16.4 настоящей главы). В замкнутой системе с расширительным баком

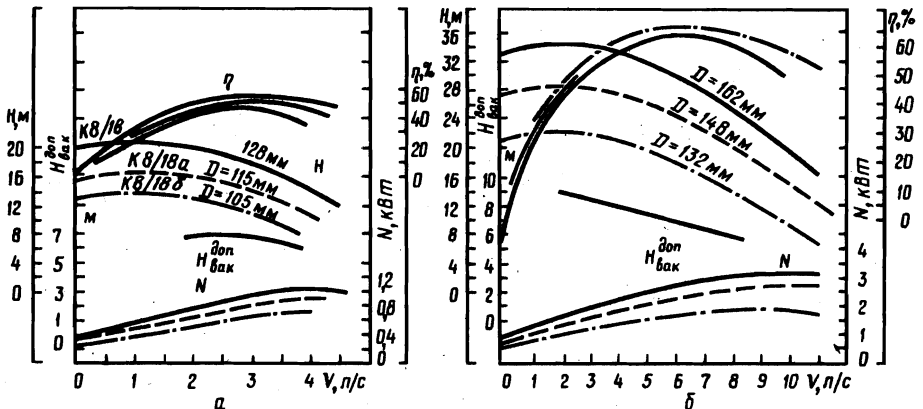


Рис.16.4. Характеристики центробежных насосов при частоте вращения 2900 мин^{-1} :
а — К8/18; б — 2К20

всасывающим трубопроводом считают часть системы между точкой присоединения расширительного бака и всасывающим патрубком насоса, а нагнетательным — между этой точкой и нагнетательным патрубком.

Характеристика насоса. Подача и напор лопаточного насоса взаимно связаны. Из-за сложности аналитической зависимости между подачей и напором их взаимосвязь находят опытным путем и выражают в виде графика — характеристики, приводимой в каталогах. На этот же

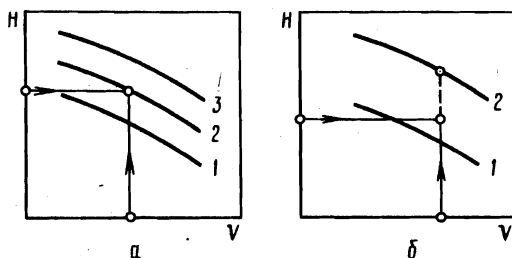


Рис. 16.5. Схема подбора насоса по характеристикам:

a — при совпадении рабочей точки с линией характеристики; *b* — при расположении рабочей точки между линиями характеристики; 1 — К8/18; 2 — К8/18а; 3 — К8/18б.

график наносят зависимость потребляемой мощности и КПД от подачи при определенной частоте вращения вала насоса. На рис. 16.4 в качестве примера приведены характеристики центробежных насосов типа К. Буквы и цифры, входящие в обозначение этих насосов, например К20/30, означают соответственно: К — насос центробежный консольный; 20 — номинальная подача, м³/ч; 30 — напор, соответствующий номинальной подаче, м.

Для экономичной работы насоса необходимо, чтобы его подача находилась в зоне наиболее высоких значений КПД (рабочий участок). Очень часто на график $H = f(V)$ наносят не всю характеристику насоса, а только в пределах рабочего участка.

Для подбора насоса по его характеристикам на график наносят характеристики нескольких насосов (обычно 2—3), для которых заданная подача находится в пределах рабочего участка (например, К8/18, К8/18а, К8/18б). Затем на график наносят рабочую точку, соответствующую заданным расходам и напору. Если рабочая точка совпадает с какой-либо из характеристик (рис. 16.5, *a*), то выбирают именно этот насос. Если рабочая точка оказывается между характеристиками (рис. 16.5, *b*), то выбирают ближайший насос, обеспечивающий заданную подачу при большем напоре. Излишек напора гасится соответствующим регулированием задвижки на напорном патрубке.

При отсутствии каталога насосов с их графическими характеристиками для подбора насоса можно пользоваться табличными данными (табл. 16.7). В этой таблице для каждой марки насоса указаны подача и соответствующий ей напор в начале, середине и конце рабочего участка характеристики.

Мощность насоса. Требуемую мощность привода насоса (в кВт) вычисляют по формуле

$$N = \frac{V H}{\eta_n \cdot 1000} \quad (16.14)$$

где V — объемный расход жидкости, м³/с; H — полное давление, развиваемое насосом, Па; η_n — КПД насоса (для крупных насосов $\eta_n = 0,8 \div 0,9$; для малых $\eta_n = 0,6 \div 0,7$).

Если насос соединен с электродвигателем посредством муфты, то мощность электродвигателя определяют по формуле

$$N_s = k N, \quad (16.15)$$

где k — коэффициент запаса мощности (при мощности до 2 кВт $k = 1,5$; от 2 до 5 кВт $k = 1,5 \div 1,25$; от 5 до 50 кВт $k = 1,25 \div 1,5$).

Таблица 16.7

Центробежный насос	Частота вращения 2900 мин ⁻¹				Частота вращения 3600 мин ⁻¹			
	Подача, л/с	Полный напор, м	КПД	Мощность электродвигателя, кВт	Подача, л/с	Полный напор, м	КПД	Мощность электродвигателя, кВт
К8/18	1,5	20,2	42	1,5	1,9	29,3	44	2,2
	3,0	17,0	58	1,5	3,1	27	54	2,2
	3,8	17,0	54	1,5	4,5	21,6	54	2,2
К8/18а	1,5	16,0	40	1,5	1,7	27,3	39	1,5
	3,0	13,0	50	1,5	2,8	19,8	50	1,5
	3,8	11,0	50	1,5	3,9	16,7	52	1,5
К8/18б	1,5	12,3	38	1,5	1,4	16,1	34	1,1
	3,0	10,2	46	1,5	2,5	14,2	46	1,1
	3,8	8,0	40	1,5	3,6	12,5	48	1,1
К20/18	3,0	21,2	58	1,5	4,2	29,6	59	3,0
	4,5	20,0	66	1,5	6,7	26,1	68	3,0
	6,0	17,5	66	1,5	8,3	22,8	68	3,0
К20/18а	3,0	17,0	55	1,5	3,6	23,0	57	2,2
	4,5	15,2	66	1,5	5,8	20,0	65	2,2
	6,0	12,5	62	1,5	7,5	17,0	65	2,2
К20/18б	3,0	13,0	53	1,5	3,1	17,3	50	1,5
	4,5	11,5	62	1,5	5,0	15,5	61	1,5
	6,0	9,2	58	1,5	6,4	13,4	62	1,5
К20/30	3,0	35,2	53	4	4,2	47,0	56	5,5
	5,5	31,2	67	4	6,7	42,0	65	5,5
	8,0	26,0	63	4	9,7	33,5	64	5,5
К20/30а	3,0	29,0	57	3	3,6	35,0	57	4,0
	5,5	26,0	65	3	5,8	32,0	64	4,0
	8,0	21,5	63	3	8,9	25,5	65	4,0
К20/30б	3,0	22,5	57	2,2	3,3	29,0	56	3,0
	5,5	19,5	65	2,2	5,0	26,5	63	3,0
	8,0	15,0	58	2,2	8,1	21,0	65	3,0
К45/30	8,0	35,0	60	7,5	9,2	48,0	61	10,0
	12,0	32,0	70	7,5	13,9	43,5	71	10,0
	15,0	27,0	70	7,5	17,3	38,0	71	10,0
К45/30а	7,0	24,0	61	5,5	8,3	38,7	61	7,5
	10,0	22,0	70	5,5	12,5	34,8	70	7,5
	12,0	20,0	68	5,5	16,9	29,0	69	7,5
К90/20	16,0	26,0	73	7,5	17,5	32,7	74	10,0
	22,0	22,5	80	7,5	25,0	28,7	79	10,0
	28,0	17,2	76	7,5	33,3	21,5	74	10,0
К90/20а	14,0	20,5	72	5,5	15,8	26,5	74	7,5
	19,5	16,0	78	5,5	22,2	23,2	78	7,5
	24,0	15,0	75	5,5	30,0	17,4	73	7,5

Пример. Подобрать центробежный насос для условий примера, приведенных в § 16.4. Расчетная подача насоса 1,055 л/с; расчетный напор по формуле (16.13)

$$H = \frac{\Sigma \Delta p}{\rho g} = \frac{27,5 \cdot 10^3}{1285 \cdot 9,81} = 2,2 \text{ м.}$$

Подбор насоса производим по табл. 16.7.

Из табл. 16.7 видно, что из имеющихся насосов типа К наиболее близким по требуемым параметрам является насос марки К8/18б при частоте вращения вала 48,33 с⁻¹ (2900 об/мин).

§ 16.5. ПОДБОР АММИАЧНОГО НАСОСА

В насосно-циркуляционных схемах установок для перекачивания жидкого аммиака применяют герметичные электронасосы, техническая характеристика которых приведена в табл. 16.8.

Показатель	Аммиачные электронасосы			
	1,25ХГ-6-2,8 (ЦНГ-70М-1)	1,5ХГ-6×2-2,8-2 (ЦНГ-70М-2)	1,5ХГ-6×3-2,8-2 (ЦНГ-70М-3)	2ХГ-5-4,5-2 (ЦНГ-68)
Подача, м ³ /ч	5,5 — 12	5,5 — 12	5,5 — 12	12 — 28
Напор, м ст. жидкого аммиака	19 — 15	38 — 28	55 — 45	48 — 41
Число ступеней	1	2	3	1
Частота вращения, с ⁻¹	49,5	49,5	49,5	49,5
Мощность, кВт	2,8	2,8	2,8	5,5

Насос устанавливают как можно ближе к циркуляционному ресиверу. Чтобы не произошло вскипания жидкости, необходимо иметь избыточное давление на входе в насос по отношению к давлению в циркуляционном ресивере (подпор). В соответствии с рекомендациями ВНИКТИ-Холодпром величина подпора на всасывании насоса (без учета сопротивления всасывающего трубопровода) должна составлять:

для ЦНГ-70М — не менее 1,5 м ст. жидкого аммиака в диапазоне подачи от 3 до 12 м³/ч и при температуре аммиака от 0 до -40°С;
для насоса ЦНГ-68 — не менее 1,5 м ст. жидкости при подаче до 20 м³/ч и при температуре аммиака от 0 до -40°С.

При подаче от 20 до 28 м³/ч подпор 1,5 м допустим только для температуры аммиака выше -20°С. При более низких температурах подпор на всасывании должен быть ниже минимально возможного уровня в

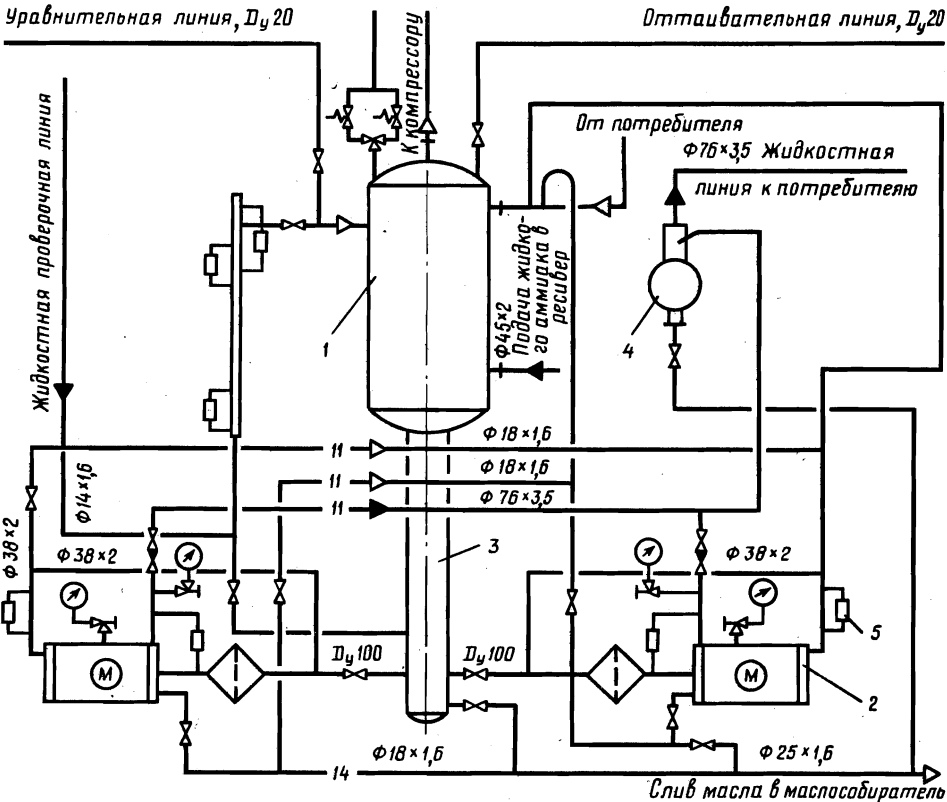


Рис.16.6. Схема присоединения циркуляционных насосов к ресиверу:

1 — циркуляционный ресивер; 2 — аммиачный циркуляционный насос; 3 — жидкостный стояк; 4 — гидрокликны; 5 — полупроводниковое реле уровня

циркуляционном ресивере на величину

$$h = h_{\text{подп}} + \frac{\Delta p_{\text{вс}}}{\rho g}, \quad (16.16)$$

где $h_{\text{подп}}$ — необходимый подпор на всасывании; $\Delta p_{\text{вс}}$ — сумма потерь давления на трение и в местных сопротивлениях всасывающей линии, Па.

Чтобы величина $\Delta p_{\text{вс}}$ была минимальной, всасывающий трубопровод делают большого диаметра (скорость аммиака не более 0,5 м/с) и возможно короче. Для уменьшения величины местных сопротивлений количество вентиля и поворотов на трубопроводе должно быть минимальным.

Схема присоединения насосов к циркуляционному ресиверу приведена на рис.16.6.

Смазка и охлаждение насоса производятся жидким аммиаком, который проходит внутри насоса и по трубопроводу отводится от задней крышки обратно во всасывающую линию.

Чтобы гарантировать наличие жидкости в полости электронасоса, на выходе жидкости из заданной крышки установлен полупроводниковый регулятор уровня (ПРУ), отключающий насос при понижении уровня жидкого аммиака в колонке. Кроме того, для предотвращения выхода насоса из строя установлено реле контроля смазки (РКС), отрегулированное на разность давлений, равную 0,8 от развиваемого напора, и контролирующее наличие разности давлений между нагнетательным и всасывающим трубопроводами.

§ 16.6. РАСЧЕТ ВОЗДУХОВОДОВ

Расчету воздухопроводов предшествуют разбивка трассы и нанесение ее на планы здания, а также вычерчивание схемы воздухопроводов в аксонометрии. Сеть воздухопроводов разбивают на участки, в которых расход перемещаемого воздуха и его скорость остаются неизменными. У каждого участка проставляют его порядковый номер, длину и расход перемещаемого воздуха.

При расчете сечений приточных воздухопроводов задаются расчетной скоростью движения воздуха сначала на выходе из воздухораспределительных устройств (табл. 16.9), а затем — в воздуховодах, постепенно увеличивая скорость по мере приближения к вентилятору.

Таблица 16.9

Расположение воздухораспределительных устройств по отношению к рабочей зоне	Перепад температур между приточным воздухом и воздухом помещений (для систем кондиционирования), °С	Скорость воздуха на выходе из воздухораспределительного устройства, м/с
В рабочей зоне	3 — 4	0,5 — 0,7
На высоте, м		
от 2 до 3	7 — 9	2 — 3
свыше 3	10 — 12	3 — 4

§ 16.7. ПОДБОР ВЕНТИЛЯТОРА

Так же как и при подборе насосов, для подбора вентилятора необходимо знать требуемые подачу воздуха и давление, создаваемое вентилятором для раздачи воздуха по всем участкам. Это давление должно быть на 10 — 15% больше потери давления на трение и в местных сопротивлениях.

$$p = (1,1 \div 1,5) \Sigma(Rl + Z). \quad (16.17)$$

Значения Rl и Z определяются путем аэродинамического расчета сети воздуховодов по тем же формулам, что и при гидравлическом расчете трубопроводов.

Потери на трение в воздуховодах определяют по формуле (16.4). Если применяют прямоугольный воздуховод, то вместо диаметра d подставляют значение эквивалентного диаметра

$$d_{\text{экв}} = \frac{2ab}{a+b}, \quad (16.18)$$

где a и b — длины сторон прямоугольного воздуховода.

Для круглого воздуховода $d_{\text{экв}} = d_{\text{нн}}$.

Для воздуховодов из листовой стали и других гладких материалов шероховатость поверхности $k = 0,0001$ м. Для воздуховодов из кирпича $k = 0,004$ м. Для воздуховодов, оштукатуренных изнутри, $k = 0,01$ м.

Площадь сечения воздуховода F (в м^2) определяют по формуле

$$F = \frac{V}{\omega}, \quad (16.19)$$

где V — объемный расход воздуха на данном участке, $\text{м}^3/\text{с}$; ω — расчетное значение скорости, $\text{м}/\text{с}$.

Расчетную скорость движения воздуха в воздуховодах из листовой стали принимают: на головных участках 8 — 10 $\text{м}/\text{с}$, а на дальних концевых 3 — 5 $\text{м}/\text{с}$. Для воздуховодов из бетона, кирпича и других строительных материалов принимают меньшие скорости: соответственно 5 — 7 и 1 — 3 $\text{м}/\text{с}$. При расчете вытяжных воздуховодов скорость воздуха в живом сечении вытянутых решеток принимают в пределах 0,8 — 1,0 $\text{м}/\text{с}$. После того как вычислена площадь воздуховода, определяют его размеры в сечении.

Предпочтение отдают круглым воздуховодам, как более жестким и менее трудоемким в изготовлении. Если воздуховод круглый, его диаметр рассчитывают по формулам (16.1) или (16.2). По полученному значению выбирают ближайший из нормируемого ряда диаметр (мм): 100, 125, 140, 160, 180, 200, 225, 250, 280, 325, 355, 400, 450, 500, 560, 630, 710, 800, 900, 1000, 1120, 1250, 1400, 1600, 1800, 2000.

Если по местным условиям прокладка круглых воздуховодов невозможна, применяют воздуховоды прямоугольного сечения с той же требуемой площадью, что и круглый ($a \times b = F$). Размеры сторон прямоугольника (ширину a и высоту b) выбирают из нормируемого ряда чисел: 100, 150, 200, 250, 300, 400, 500, 600, 800, 1000, 1200, 1600, 2000.

После окончательного выбора размеров воздуховода необходимо определить фактическую скорость движения воздуха по формуле

$$\omega = \frac{V}{F} = \frac{M}{F \rho}, \quad (16.20)$$

где M — массовый расход воздуха, $\text{кг}/\text{с}$.

Потерю давления в местных сопротивлениях определяют по формуле (16.7). Ориентировочные значения коэффициента местного сопротивления даны ниже.

Шахта	ξ
вытяжная с зонтом	1,3
приточная с жалюзийной решеткой	2,8
Вход в отверстие заподлицо со стеной	0,5
Вход и выход через неподвижную жалюзийную решетку	
вход	1,8
выход	2,2

Отвод под углом	
90°	0,4
45°	0,2
Прямое колено под углом 90°	1,2
Плавное сужение канала	0,2 — 0,4
Свободный выход из канала	1
Тройник под углом 90° при нагнетании	
основной проход	0,1
ответвление	1,5 — 2,0
Тройник под углом 90° при всасывании	
основной проход	2 — 4
ответвление	1
Диффузор после вентилятора	0,4
Воздухораспределитель пристенный марки ВП	1,4

После того как определены требуемая подача и полное давление, развиваемое вентилятором, необходимый размер (номер) вентилятора определяют либо по его графическим характеристикам, либо по таблицам.

Технические характеристики центробежных вентиляторов марки Ц4-70 с непосредственным приводом от электродвигателя приведены в табл. 16.10.

Мощность электродвигателя вентилятора определяется, как и для насосов, по формуле (16.14). Характеристики осевых вентиляторов приведены в табл. 16.11.

Таблица 16.10

№ центробежно-го вентилятора Ц4-70	Частота вращения		Производительность		Напор		КПД, %
	об/мин	1/с	м³/ч	м³/с	мм вод. ст.	Па	
2	1440	24	540	0,15	22	218	75
2	1440	24	900	0,25	17	167	75
4	960	16	900	0,25	25	246	65
3	1440	24	900	0,25	32	314	73
2	2700	45	900	0,25	85	837	70
3	1440	24	1800	0,50	17	167	60
4	960	16	1800	0,50	24	236	78
5	960	16	1800	0,50	38	373	65
5	960	16	1800	0,50	38	373	65
4	1440	24	1800	0,50	58	568	72
4	960	16	2700	0,75	28	177	72
5	960	16	2700	0,75	38	373	73
4	1440	24	2700	0,75	50	491	78
5	960	16	3600	1,00	38	373	78
6	960	16	3600	1,00	52	510	65
5	960	16	5400	1,50	25	246	70
6	960	16	5400	1,50	55	540	75
6	1440	24	5400	1,50	110	1080	70
8	720	12	7200	2,00	55	540	72
7	960	16	7200	2,00	75	735	75
10	720	12	11000	3,00	80	785	60
8	960	16	11000	3,00	100	981	72
8	720	12	14500	4,00	45	442	76
10	720	12	14500	4,00	85	835	72
8	960	16	14500	4,00	100	981	72
8	720	12	18000	5,00	30	294	60
10	720	12	18000	5,00	80	785	75

Таблица 16.11

№ осевого вентилятора МЦ	Частота вращения		Производительность		Напор		КПД, %
	об/мин	1/с	м ³ /ч	м ³ /с	мм вод.ст.	Па	
4	1440	24	1800	0,50	6,0	59,0	37
6	960	16	1800	0,50	9,0	88,1	35
5	960	16	2700	0,75	5,2	51,0	45
6	960	16	2700	0,75	8,0	78,5	47
5	1440	24	2700	0,75	14,0	137	35
6	1440	24	2700	0,75	20,0	196	35
4	2700	45	2700	0,75	30,0	294	25
5	960	16	3600	1,00	3,6	35,3	55
6	960	16	3600	1,00	6,0	59,0	55
5	1440	24	3600	1,00	12,0	118	47
6	1440	24	3600	1,00	18,0	178	47
4	2700	45	3600	1,00	25,0	246	35
5	1440	24	5400	1,50	10,0	98,1	52
6	1440	24	5400	1,50	16,0	157	54
7	960	16	7200	2,00	10,0	98,1	50
7	1440	24	7200	2,00	25,0	246	30
7	960	16	11000	3,00	7,0	68,8	56
11	720	12	11000	3,00	12,0	118	35
7	1440	24	11000	3,00	25,0	246	40
8	960	16	14500	4,00	11,0	108	55
7	1440	24	14500	4,00	25,0	246	30
8	1440	24	14500	4,00	35,0	344	30
11	720	12	18000	5,00	12,0	118	50
10	960	16	18000	5,00	20,0	196	30
8	1440	24	18000	5,00	35,0	344	40

Пример расчета системы воздуховодов приведен в приложении 7.

Раздел третий

ПРОЕКТИРОВАНИЕ СИСТЕМ КОНДИЦИОНИРОВАНИЯ ВОЗДУХА

Глава 17

ГРАФОАНАЛИТИЧЕСКИЕ РАСЧЕТЫ ПРИ ПРОЕКТИРОВАНИИ СКВ

§ 17.1. ОСНОВНЫЕ ЗАВИСИМОСТИ

Термодинамическое состояние влажного воздуха, представляющего собой смесь газов (азота, кислорода и др.) с водой в различных агрегатных состояниях (пар, жидкость, лед), определяется тремя параметрами: температурой, давлением и составом смеси. Состав смеси характеризуется массовым влагосодержанием.

Общее давление воздуха (барометрическое давление) равно сумме парциальных давлений сухой его части $p_{с.в}$ (в Па) и водяного пара p_n (в Па):

$$p_б = p_{с.в} + p_n. \quad (17.1)$$

Влагосодержание влажного атмосферного воздуха d (в кг/кг) равно отношению массы водяного пара M_n , содержащегося в рассматриваемом объеме, к массе $M_{с.в}$ содержащегося в нем сухого воздуха:

$$d = M_n / M_{с.в}, \quad (17.2)$$

а относительная влажность атмосферного воздуха (в %)

$$\varphi = \frac{p_n}{p_n''} 100, \quad (17.3)$$

где p_n'' — парциальное давление насыщенного водяного пара при температуре t воздуха, Па.

Чем больше влагосодержание атмосферного воздуха (при одной и той же температуре), тем больше парциальное давление водяного пара. При достижении максимального возможного количества влаги, которое воздух может воспринять в виде пара, парциальное давление водяного пара становится равным давлению насыщенного водяного пара, а относительная влажность воздуха — равной 100%.

Массовое влагосодержание и относительная влажность атмосферного воздуха связаны соотношением

$$d = \frac{R_{с.в}}{R_n} \frac{p_n}{p_{с.в}} = 0,622 \frac{p_n}{p_{с.в}} = 0,622 \frac{p_n}{p_б - p_n}, \quad (17.4)$$

где $R_{с.в}$ — удельная газовая постоянная сухого воздуха [$R_{с.в} = 287,1$ Дж/(кг · К)]; R_n — удельная газовая постоянная водяного пара [$R_n = 461,5$ Дж/(кг · К)].

Плотность атмосферного воздуха зависит от содержания в нем водяного пара:

$$\rho_{с.в} = \frac{M_{с.в}}{V} = \frac{\rho_{с.в}}{R_{с.в} T} = 3,483 \cdot 10^{-3} \frac{p_{с.в}}{T}; \quad (17.5)$$

$$\rho_n = \frac{M_n}{V} = \frac{p_n}{R_n T} = 2,167 \cdot 10^{-3} \frac{p_n}{T}; \quad (17.6)$$

$$\rho = \frac{M_{c.v.} + M_d}{V} = \rho_{c.v.} + \rho_n = \frac{1 + d}{R_{c.v.} + d R_n} \frac{p_0}{T} \quad (17.7)$$

В формулах (17.5) — (17.7) V и T — объем (в м^3) и абсолютная температура (в К) воздуха; ρ_0 , $\rho_{c.v.}$ и ρ_n — плотности атмосферного воздуха, сухой его части и водяного пара, $\text{кг}/\text{м}^3$.

Например, если воздух при температуре 12°C и барометрическом давлении 760 мм рт. ст. содержит 5 г водяного пара на 1 кг сухого воздуха, то его плотность

$$\rho = \frac{1 + 0,005}{287 + 462 \cdot 0,005} \frac{133,3 \cdot 760}{(273 + 12)} = 1,23 \text{ кг}/\text{м}^3.$$

Теплоемкость (при постоянном давлении) атмосферного воздуха также зависит от его влагосодержания:

$$c = c_{c.v.} + c_n d, \quad (17.8)$$

где $c_{c.v.}$ — удельная теплоемкость сухого воздуха [$c_{c.v.} = 1,01 \text{ кДж}/(\text{кг} \cdot \text{К})$]; c_n — удельная теплоемкость водяного пара [$c_n = 1,86 \text{ кДж}/(\text{кг} \cdot \text{К})$].

Удельную энтальпию влажного воздуха, как и влагосодержание, относят не к общей массе воздуха и воды, а только к массе сухой части $M_{c.v.}$:

$$i = i_{c.v.} + di_n = c_{c.v.}t + d(c_n t + r_0), \quad (17.9)$$

где r_0 — скрытая теплота парообразования ($r_0 = 2500 \text{ кДж}/\text{кг}$).

§ 17.2. ИЗОБРАЖЕНИЕ ПРОЦЕССОВ ОБРАБОТКИ ВОЗДУХА В $i - d$ -ДИАГРАММЕ

Расчет и анализ процессов обработки воздуха проще и наглядней производить графоаналитическим путем с помощью $i - d$ -диаграммы

производной графоаналитическим путем с помощью $i - d$ -диаграммы влажного воздуха, на которой графически представлены зависимости между основными параметрами воздуха. Схема $i - d$ -диаграммы влажного воздуха представлена на рис. 17.1. На диаграмму нанесена сетка вертикальных линий $d = \text{const}$ и линий $i = \text{const}$, проведенных под некоторым углом к линиям $d = \text{const}$. Обычно этот угол принимают равным 135° .

Линии $t = \text{const}$ на $i - d$ -диаграмме представляют собой прямые линии, немного расходящиеся по мере увеличения влагосодержания. Кроме этих линий на $i - d$ -диаграмму нанесены линии постоянной относительной влажности $\varphi = \text{const}$. Линия $\varphi = 1$ делит диаграмму на область ненасыщенного и область перенасыщенного воздуха. Линию $\varphi = 1$, на которой лежат точки насыщенного влаж-

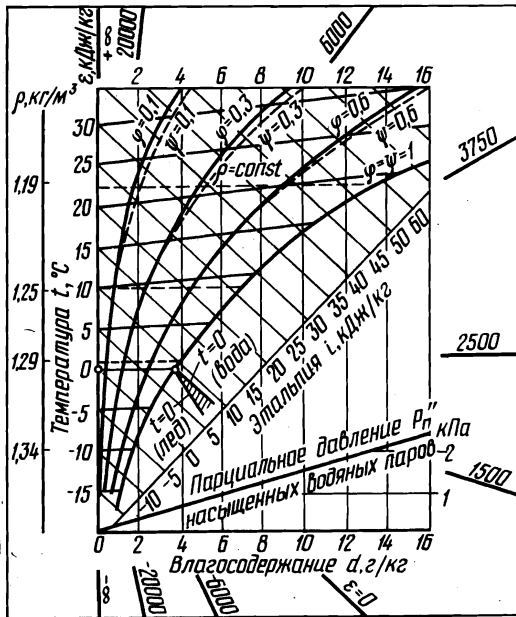


Рис. 17.1. Схема $i - d$ -диаграммы влажного воздуха.

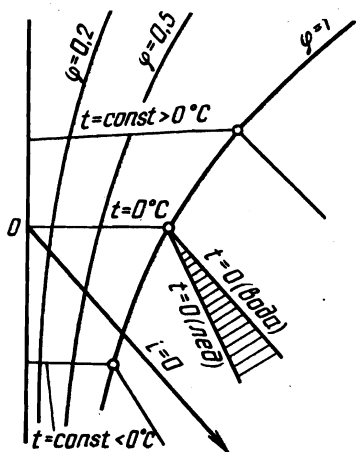


Рис.17.2. Ход изотерм на $i - d$ -диаграмме

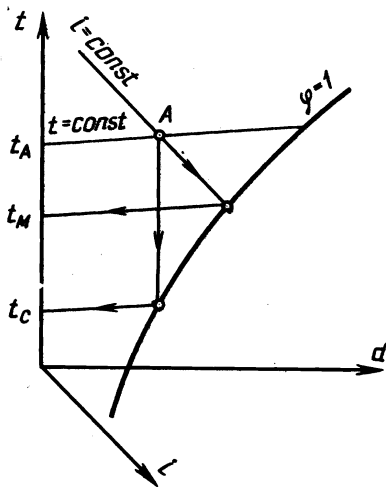


Рис.17.3. Определение температуры воздуха по смоченному термометру и температуры точки росы по $i - d$ -диаграмме

ного воздуха, легко построить по таблицам свойств воздуха на линии насыщения. Линия $\varphi=0$ совпадает с вертикалью $d=0$. Для построения линий $\varphi=\text{const}$ в ненасыщенной области можно отрезки линий $t=\text{const}$ между $\varphi=0$ и $\varphi=1$ разбить на равные 10 частей и полученные точки соединить. На рис. 17.1 условно нанесены только линии $\varphi=0,1$; $\varphi=0,3$; $\varphi=0,5$ и $\varphi=1$.

В области перенасыщенного воздуха, лежащей правее линии $\varphi=1$, линии $i=\text{const}$ продолжаютсЯ из ненасыщенной области без изменения угла наклона, а линии $t=\text{const}$ на линии $\varphi=1$ преломляются и идут в области перенасыщенной жидкости под другим углом к горизонтальной линии (рис. 17.2). Линия $t=0^\circ\text{C}$ в перенасыщенной области переходит в две изотермы: $t=0^\circ\text{C}$ для водяного тумана и $t=0^\circ\text{C}$ для ледяного тумана. Между ними лежит область смешанного (водяного и ледяного) тумана (заштрихованный сектор). В нижней части диаграммы приведена кривая парциальных давлений водяных паров p_n'' . Поскольку значение p_n однозначно определяется соответствующим влагосодержанием воздуха, искомое значение p_n можно найти в точке пересечения заданного значения с указанной кривой.

Поскольку d , i и p зависят от барометрического давления, для каждого его значения должна быть своя $i - d$ -диаграмма. Однако влияние барометрического давления не столь велико, поэтому для обычных расчетов кондиционирования пользуются диаграммами, построенными для давлений $B=0,099$ МПа (745 мм рт. ст.) или $B=0,101$ МПа (760 мм рт. ст.).

Состояние влажного воздуха в $i - d$ -диаграмме характеризуется точкой, лежащей на пересечении соответствующих двух линий: $d=\text{const}$ и $i=\text{const}$ либо $d=\text{const}$ и $i=\text{const}$ и т. п. Нанеся эту точку, можно прочесть значения остальных параметров. Если точка лежит между линиями, образующими сетку диаграммы, значения параметров находят интерполированием.

На некоторых диаграммах нанесены линии постоянных значений тем-

пературы воздуха по смоченному термометру t_m . Эти линии практически совпадают с линиями $i = \text{const}$. Поэтому, если линии t_m не нанесены, для определения t_m нужно из заданной точки состояния воздуха двигаться по линии, параллельной $i = \text{const}$, до ее пересечения с линией $\varphi = 1$. Температура насыщенного воздуха в точке пересечения и будет искомой температурой t_m (рис. 17.3).

Для нахождения температуры точки росы t_p нужно из заданной точки состояния воздуха двигаться вертикально вниз до пересечения с линией $\varphi = 1$. Температура насыщенного воздуха в точке пересечения является искомой температурой t_p .

При нагревании или охлаждении воздуха без добавления или удаления из него какого-то количества водяных паров происходит только изменение температуры воздуха без изменения его влагосодержания.

Теплоту, переданную воздуху или отнятую от него, называют явной («сухой») теплотой $Q_{я}$. Таковы процессы нагревания воздуха в воздухонагревателе, нагревания воздуха в помещении вследствие теплопритоков через наружные ограждения, от солнечной радиации, от работающих электродвигателей и т. п.

Добавление в воздух влаги (увлажнение воздуха) или удаление ее из воздуха (осушение воздуха) в количестве W (в кг/с) равнозначно добавлению или удалению скрытой теплоты $Q_{скр}$ (в кВт):

$$Q_{скр} = Wr,$$

где r — теплота парообразования ($r = 2500$ кДж/кг).

Скрытой эту теплоту называют потому, что она как бы запасена в водяном паре и выделяется в воздух при конденсации водяных паров или затрачивается при испарении воды в воздух.

Полное количество добавляемой или удаляемой теплоты Q_n равно сумме явной и скрытой теплоты:

$$Q_n = Q_{я} + Q_{скр}. \quad (17.10)$$

При этом добавляемая к воздуху теплота считается положительной (со знаком «+»), а удаляемая — отрицательной (со знаком «-»).

При тепловлажностной обработке воздуха, например добавлением явной теплоты $Q_{я}$ (в кВт) и водяного пара W , энтальпия которого i_w , воздух перейдет из состояния, характеризуемого точками d_1, t_1 , в состояние d_2, t_2 (рис. 17.4). Если при этом массовый расход обрабатываемого воздуха $M_{вз}$ (в кг/с), то

$$i_2 = i_1 + \frac{Q_{я}}{M_{вз}} + \frac{W}{M_{вз}} i_w = i_1 + \frac{Q_n}{M_{вз}} \quad (17.11)$$

или

$$\Delta i = i_2 - i_1 = \frac{Q_{я}}{M_{вз}} + \frac{W}{M_{вз}} i_w = \frac{Q_n}{M_{вз}} \quad (17.12)$$

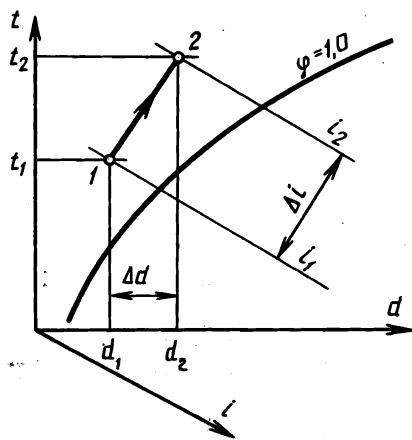


Рис. 17.4. Изменение состояния воздуха при одновременном нагревании и увлажнении

Аналогично

$$\Delta d = d_2 - d_1 = W/M_{вз} \quad (17.13)$$

Разделив уравнение (17.12) на уравнение (17.13), получим

$$\varepsilon = \frac{i_2 - i_1}{d_2 - d_1} = \frac{\Delta i}{\Delta d} = \frac{Q_n}{W} = \frac{Q_n}{W} + i_w, \quad (17.14)$$

где i_1 и i_2 ; d_1 и d_2 — удельная энтальпия и влагосодержание воздуха в начале и конце процесса обработки; i_w — удельная энтальпия воды или пара, используемых для увлажнения воздуха.

Величину ε (в кДж/кг) называют тепловлажностным отношением, или угловым коэффициентом. Выражение (17.14) есть уравнение прямой линии. Таким образом, процесс изменения параметров воздуха в $i-d$ -диаграмме изображается прямой линией, направление которой характеризуется значением тепловлажностного отношения.

Для удобства построения процессов изменения состояния воздуха на $i-d$ -диаграмме нанесены значения ε от $-\infty$ до $+\infty$ в виде пучка лучей, исходящих из нулевой точки диаграммы ($i=0, t=0, d=0$). Однако, чтобы эти лучи не мешали основным линиям, наносят только концы лучей на поля диаграммы. Чтобы выяснить направление процесса с тепловлажностным отношением ε , нужно на полях $i-d$ -диаграммы найти конец луча с этим значением, соединить его с центром координат ($i=0, d=0, t=0$) и провести из точки начального состояния воздуха d_1, i_1 линию, параллельную этому лучу-процессу.

Линии возможного изменения состояния влажного воздуха в результате различных видов его тепловлажностной обработки нанесены на рис. 17.5. При нагревании или охлаждении воздуха без подвода или отвода влаги $W=0$, а следовательно, и $i_w=0$. В этом случае $\varepsilon = +\infty$. При $\varepsilon = \infty$ («сухое» нагревание с помощью воздухонагревателя) процесс идет по линии $d = \text{const}$ вверх (линия $A-1$). При сухом охлаждении $\varepsilon = -\infty$, т. е. процесс идет вниз по линии $d = \text{const}$ (линия $A-4$).

Если воздух увлажняется паром или водой без одновременного нагревания, то $Q_n = 0$ и уравнение (17.14) принимает вид

$$\varepsilon = \frac{i_2 - i_1}{d_2 - d_1} = i_w. \quad (17.15)$$

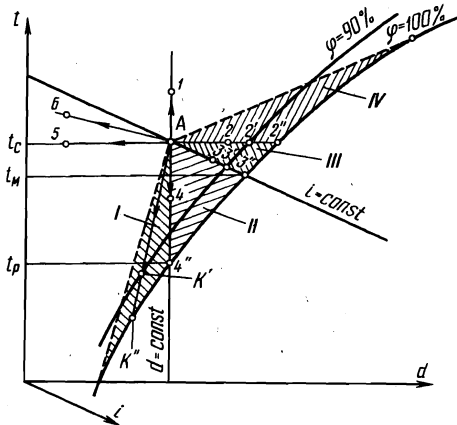


Рис. 17.5. Изменение состояния воздуха при различных видах его тепловлажностной обработки.

Таким образом, если увлажнение осуществляется насыщенным или перегретым паром, удельная энтальпия которого равна 2600—2900 кДж/кг, линия изменения состояния воздуха лишь немного отклоняется от линии $t = \text{const}$, для которой $\varepsilon \cong \cong 2500$ кДж/кг. Этим отклонением можно пренебречь и считать, что при увлажнении воздуха паром температура в кондиционируемом помещении не изменяется, а процесс изменения состояния воздуха в $i-d$ -диаграмме происходит по линии $t = \text{const}$ (линия $A-2$). Теоретически воздух может быть увлажнен до состояния полного насыщения (точка $2''$), однако этого достичь очень трудно, поэтому прак-

тически воздух может быть увлажнен до $\varphi = 90 \div 85\%$ (точка 2'). При увлажнении распыляемой водой, усвояемой воздухом без остатка, $\varepsilon = i_w = 4,19t_w$. Поэтому при увлажнении водой нулевой температуры процесс идет по линии с $\varepsilon = 0$, т. е. по линии $i = \text{const}$. Однако обычно $t_w = 15 \div 20^\circ\text{C}$ и процесс идет под небольшим углом к линии $i = \text{const}$. С достаточной точностью можно считать, что при увлажнении воздуха распыляемой водой любой начальной температуры процесс увлажнения идет по линии $i = \text{const}$ (линия А — 3). Процесс охлаждения и увлажнения воздуха при $i = \text{const}$ называется адиабатическим.

В пределе состояние воздуха при адиабатическом охлаждении может достичь точки 3'' на кривой $\varphi = 100\%$. Температура воздуха в этой точке является температурой по смоченному термометру t_w . Адиабатическое охлаждение и увлажнение воздуха осуществляются не только при увлажнении распыленной водой с помощью местных доувлажнителей, устанавливаемых непосредственно в кондиционируемых помещениях, но и при орошении воздуха водой в камерах орошения или градирнях. В реальных условиях воздух не может достичь полного насыщения, поэтому конечные параметры воздуха характеризуются не точкой 3'', а точкой 3'.

Линии А — 5 — осушение воздуха путем орошения жидким сорбентом (например, водным раствором хлористого лития). Линия А — 6 — осушение воздуха путем его продувания через слой твердого сорбента (например, силикагеля).

Особый интерес представляет заштрихованная область, ограниченная касательными, проведенными из точки А к линии $\varphi = 100\%$. Это — область возможного изменения состояния воздуха при орошении его водой или при охлаждении в поверхностном воздухоохладителе. Как отмечалось ранее, при $\varepsilon = -\infty$ процесс происходит по линии $d = \text{const}$ вниз по направлению к линии $\varphi = 100\%$. Это — процесс сухого охлаждения воздуха, осуществляемый, например, с помощью воздухоохладителя, по трубкам которого протекает вода сравнительно высокой температуры. При охлаждении от воздуха отнимается явная теплота, его энтальпия и температура уменьшаются, а относительная влажность увеличивается. Однако процесс сухого охлаждения воздуха может продолжаться только до температуры, при которой воздух станет насыщенным (точка 4'' на линии $\varphi = 100\%$). Эта температура называется температурой точки росы. Дальнейшее охлаждение насыщенного воздуха при орошении его холодной водой или рассолом, температура которых ниже точки росы охлаждаемого воздуха, будет сопровождаться выпадением из него влаги (процесс 4'' — К''). При этом к хладонителю передается не только явная теплота Q_n , отнимаемая от воздуха при понижении его температуры, но и скрытая теплота $Q_{\text{скр}}$, выделяющаяся при конденсации водяных паров.

Этот же процесс может быть осуществлен путем охлаждения воздуха в поверхностном воздухоохладителе, температура поверхности которого ниже точки росы охлаждаемого воздуха. Если при этом температура поверхности ниже нуля, то выделяющаяся из воздуха влага будет осаждаться на охлаждающей поверхности в виде инея (снеговая шуба).

При изображении процессов одновременного охлаждения и осушения воздуха в $i - d$ -диаграмме (сектор I) вместо последовательно происходящих процессов А — 4'' и 4'' — К'' проводят линию А — К'', соединяющую точки, характеризующие начальное и конечное состояния воз-

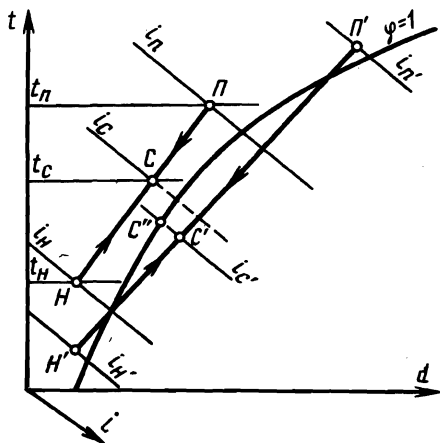


Рис.17.6. Изображение процессов смешения воздуха в $i-d$ -диаграмме

можно определить начальную и конечную температуры хладагента или температуру кипения хладагента, необходимые для осуществления этого процесса.

Изменение состояния воздуха в пределах сектора II (одновременное охлаждение и увлажнение) достигается путем орошения его водой, температура t_w которой выше температуры точки росы воздуха t_p , но ниже его температуры по смоченному термометру t_m .

При t_w выше t_m , но ниже t_c энтальпия воздуха повышается, а температура его понижается. (сектор III). При орошении воздуха горячей водой он одновременно нагревается и увлажняется (сектор IV).

Если воздух не может быть переведен из одного состояния в другое с помощью одного из указанных процессов, это можно осуществить путем сочетания нескольких видов обработки.

Одним из распространенных способов перевода воздуха из одного состояния в другое является смешение потоков воздуха с различными параметрами (например, наружного воздуха с рециркуляционным). Процесс смешения воздуха в $i-d$ -диаграмме изображается прямой линией, соединяющей точки, характеризующие состояние смешиваемых потоков. Пусть, например, наружный воздух в количестве M_n (в $\text{м}^3/\text{с}$) с параметрами точки H смешивается с M_p (в $\text{м}^3/\text{с}$) рециркуляционного воздуха, поступающего с параметрами точки P (рис. 17.6). Необходимо найти состояние смеси (точка C).

Параметры этой точки можно вычислить по формулам:

$$i_c = \frac{M_n i_n + M_p i_p}{M_n + M_p}; \quad (17.16)$$

$$d_c = \frac{M_n d_n + M_p d_p}{M_n + M_p}. \quad (17.17)$$

Поскольку точка смеси лежит на прямой, соединяющей точки H и P , достаточно вычислить один из ее параметров (i_c или d_c).

При смешении может иметь место случай, когда точка, характеризующая состояние смеси C' , окажется в области тумана. В этом случае воздух является насыщенным, а его состояние характеризуется точкой, лежащей на пересечении линий $\phi = 1$ и $i_c = \text{const}$, т. е. точкой C'' .

духа. Точка K'' , на которую ориентирован процесс, лежит на пересечении линии $\phi = 100\%$ с изотермой, соответствующей средней температуре наружной поверхности (при охлаждении в поверхностном воздухоохладителе или батареями), или температуре выходящей воды (при охлаждении с помощью камеры орошения). Однако в реальных аппаратах невозможно довести воздух до полного насыщения, поэтому состояние воздуха на выходе из аппарата определяется точкой K' , лежащей на пересечении линии $A-K''$ с кривой $\phi = 80 \div 95\%$ (в зависимости от начального состояния воздуха и конструкции воздухоохладителя). Зная температуру в точке K'' ,

**ПОСЛЕДОВАТЕЛЬНОСТЬ ВЫПОЛНЕНИЯ ПРОЕКТА
И ВЫБОР РАСЧЕТНЫХ ПАРАМЕТРОВ****§ 18.1. ПОСЛЕДОВАТЕЛЬНОСТЬ ВЫПОЛНЕНИЯ ПРОЕКТА**

Дипломный проект СКВ рекомендуется выполнять в следующей последовательности:

1. Изучить задание на проектирование, подобрать литературные и справочные данные по устройству и расчету СКВ.

2. Изучить строительные чертежи здания или помещения, для которого проектируется СКВ. При отсутствии таких чертежей необходимо, пользуясь строительными чертежами аналогичных зданий, составить упрощенный план и разрез проектируемого помещения, выбрать материал и толщины ограждающих конструкций, задаться ориентацией стен здания по сторонам горизонта. При выборе строительных конструкций необходимо учитывать, что теплоизоляция предусматривается только для помещений с температурой 12°C и ниже (камеры созревания сыров и т.п.).

3. Выбрать расчетные параметры наружного и внутреннего воздуха, определить тепло- и влагоприток в кондиционируемое помещение, а также значение тепловлажностного отношения (углового коэффициента).

4. Определить производительность СКВ по воздуху и с учетом величины тепловой нагрузки, назначения СКВ, количества кондиционируемых помещений, возможности размещения оборудования в кондиционируемом помещении или вне его выбрать вид системы кондиционирования воздуха (местную или центральную СКВ; автономный кондиционер или с промежуточным хладоносителем; одноканальную или двухканальную СКВ; прямоточную или с рециркуляцией внутреннего воздуха и т.д.).

5. Составить схему обработки воздуха, построить процессы обработки воздуха в $i-d$ -диаграмме влажного воздуха и определить нагрузку на основные элементы СКВ: воздухоохладитель и калориферы I и II подогрева (если они предусмотрены схемой обработки воздуха).

Обработка воздуха в кондиционере проводится путем его охлаждения, осушения, увлажнения и нагревания, осуществляемых в различной последовательности. В результате воздух приобретает параметры, с которыми он должен подаваться в кондиционируемое помещение.

Структурную схему СКВ, которой, в свою очередь, соответствует изображение процессов обработки воздуха в $i-d$ -диаграмме, составляют для двух расчетных режимов — летнего и зимнего. Наибольшее внимание уделяют схемам летнего кондиционирования, определению нагрузки на холодильную установку, составлению схемы холодоснабжения, поскольку для специальности 0565 главным объектом проектирования служит холодильная установка. Вопросы, связанные с кондиционированием воздуха в зимний период, по согласованию с руководителем дипломного проекта можно раскрывать в меньшем объеме.

6. Рассчитать и подобрать основные элементы СКВ (воздухоохладитель или камеру орошения, калориферы, вентагрегат, насосы, определить сечения основных трубопроводов и воздухопроводов).

7. В зависимости от выбранной системы холодоснабжения провести полный тепловой расчет холодильной установки и подобрать для нее основное и вспомогательное оборудование.

8. Составить окончательную схему СКВ со схемой холодильной установки и принципиальной схемой автоматического регулирования (на 1—2 листа).

9. Вычертить план и разрез здания или помещения, для которого проектируется СКВ, с нанесением основного оборудования (1 лист).

10. Оформить пояснительную записку.

§18.2. РАСЧЕТНЫЕ ПАРАМЕТРЫ НАРУЖНОГО И ВНУТРЕННЕГО ВОЗДУХА

Согласно СНиП 2.04.05—86 «Отопление, вентиляция, кондиционирование воздуха» при проектировании СКВ в качестве расчетных параметров наружного воздуха принимают:

для летнего периода — температуру воздуха, более высокое значение которой в данном пункте строительства наблюдается 200 ч в году и менее, и такую энтальпию воздуха, более высокое значение которой наблюдается 200 ч в году и менее;

для зимнего периода — среднюю температуру наиболее холодной пятидневки и энтальпию воздуха, соответствующую этой температуре и средней относительной влажности самого холодного месяца в 13 ч.

Сопоставление этих расчетных параметров, приведенных в СНиП 2.04.05 — 86, с расчетными параметрами наружного воздуха для проектирования холодильных установок показывает, что они различаются между собой. Однако это различие небольшое, поэтому для учебных проектов допустимо принимать расчетные параметры наружного воздуха по приложению 1.

Под расчетными параметрами внутреннего воздуха понимают такие значения температуры, относительной влажности и скорости движения воздуха, которые должны поддерживаться в кондиционируемых помещениях либо по технологическим требованиям, либо из соображений комфорта.

Таблица 18.1

Помещения	Расчетные параметры внутреннего воздуха	
	Температура, °С	Относительная влажность, %
Цехи мясных полуфабрикатов на предприятиях общественного питания	12	70 — 75
Цехи мяскокомбинатов: убоя скота и разделки туш, цех полуфабрикатов, машинный зал и шприцовочное отделение, сушильные камеры колбас	12	70 — 75
Камера воздушного охлаждения вареных колбас	2 — 8	95 — 90
Помещения для хранения вареных колбас	0 — 8	90 — 85
варено-копченых колбас	12 — 15	78 — 75
Отделение посола сыров	10 — 12	85 — 75
Камеры созревания сыров (в зависимости от их вида)	8 — 14	90 — 85
Камеры хранения сыров	5 — 8	80 — 75
Машинные залы ВЦ ЭВМ	20 — 22	60 — 50
Цехи предприятий точного машиностроения и приборостроения	20 — 22	50 — 40

В практике проектирования все параметры внутреннего воздуха принято считать на уровне «рабочей зоны» — в воздушном пространстве высотой 2 — 2,2 м над полом или площадкой, на которых находятся рабочие места. Расчетные параметры внутреннего воздуха для технологического кондиционирования в зависимости от назначения помещения приведены в табл. 18.1.

Скорость движения воздуха для всех помещений не более 0,4 м/с.

При проектировании установок комфортного кондиционирования воздуха в жилых и общественных зданиях (залы кинотеатров, театров, магазинов, обеденные залы предприятий питания) в качестве оптимальной расчетной температуры внутреннего воздуха для теплого периода года в средней полосе СССР принимают 22 — 25°С, а для южных районов —

более высокую температуру, но не выше 28°C. Для холодного периода года оптимальной температурой внутреннего воздуха считают 20 — 22°C. В качестве расчетной относительной влажности для всех периодов года принимают соответственно 60 — 30%, при этом большей расчетной температуре должна соответствовать меньшая относительная влажность. Скорость движения воздуха должна быть не более 0,25 м/с.

Глава 19

РАСЧЕТ ТЕПЛО- И ВЛАГОПРИТОКОВ И ОПРЕДЕЛЕНИЕ КОЛИЧЕСТВА ПОДАВАЕМОГО ВОЗДУХА

§ 19.1. ТЕПЛОВЛАЖНОСТНЫЙ БАЛАНС КОНДИЦИОНИРУЕМОГО ПОМЕЩЕНИЯ

Расчетные параметры воздуха в кондиционируемых помещениях, так же как и в камерах холодильников, устанавливаются исходя из результатов притока и отвода теплоты и влаги из этих помещений.

Однако если при проектировании холодильников учитывались только теплопритоки, то при проектировании СКВ отдельно определяют теплопритоки (или теплопотери) в кондиционируемые помещения и отдельно — влагопритоки (влагопотери). Это объясняется тем, что в камерах холодильника поддерживают в заданных пределах только температуру внутреннего воздуха, а относительная влажность самоуставливается в пределах 80 — 90% в результате баланса влагопотерь и влагопоступлений.

В СКВ автоматически поддерживают в заданных пределах как температуру, так и относительную влажность, в связи с чем требуются более точные сведения о составляющих влажностного баланса.

Количество теплоты, поступающей в кондиционируемое помещение (со знаком «+») или уходящее из него (со знаком «-»), подсчитывают по формуле

$$\Sigma Q = Q_1 + Q_2 + Q_3 + Q_4, \quad (19.1)$$

где $Q_1 = Q_{1r} + Q_{1c}$ — теплопритоки через ограждающие конструкции, вызванные разностью температур наружного и внутреннего воздуха, и от действия солнечной радиации; Q_2 — теплопритоки от обрабатываемых материалов (остывающих колбас, сыров, пищи и т. д.); Q_3 — теплопритоки с наружным воздухом, проникающим в кондиционируемое помещение с вентиляционным воздухом или от инфильтрации через щели в ограждающих конструкциях; Q_4 — эксплуатационные теплопритоки (от людей, технологического оборудования, осветительных приборов и т. п.).

Общее количество влаги, поступающее в воздух кондиционируемого помещения (со знаком «+») или поглощаемое из воздуха находящимися в помещении материалами (со знаком «-»), подсчитывается по формуле

$$\Sigma W = W_2 + W_3 + W_4, \quad (19.2)$$

где W_2 — влагоприток от материалов; W_3 — влагоприток с наружным воздухом; W_4 — эксплуатационные влагопритоки (от людей, технологического оборудования, с открытых водных поверхностей и т. д.).

Результаты расчетов сводят в таблицы, как и ранее, при расчете теплопритоков в камеры холодильников (см. гл. 9).

§ 19.2. ОПРЕДЕЛЕНИЕ ТЕПЛОПРИТОКОВ

Теплопритоки через ограждающие конструкции. Ограждающие конструкции кондиционируемых помещений жилых и общественных зданий отличаются от ограждений холодильников тем, что они не имеют тепло-

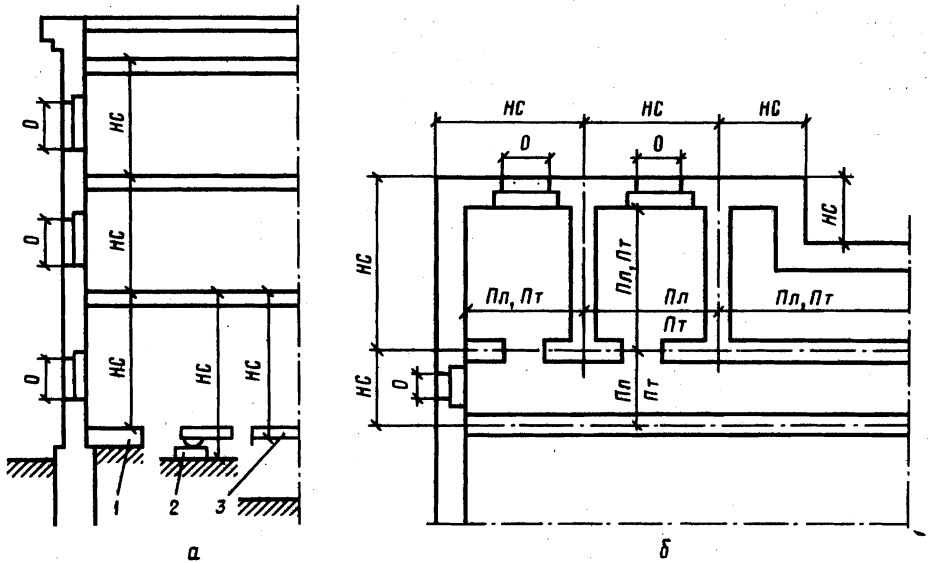


Рис.19.1. Схема обмера наружных ограждений при теплотехнических расчетах:

а — разрез здания; б — план; НС — наружная стена; О — оконный проём; Пл — пол; Пт — потолок; 1 — пол на грунте; 2 — пол на лагах; 3 — пол над подпольем

Таблица 19.1

Светопрозрачные ограждения	Число стекол	Расстояние между стеклами, мм	Коэффициент теплопередачи, Вт/(м ² · К)
Витрина			
с одинарным остеклением	1	—	6,70
со спаренным остеклением	2	70 — 100	2,68
с двойным раздельным остеклением	2	450 — 600	2,45
Стеклопакет с двойным остеклением	2	10	2,30
То же	2	15	2,70
"	2	20	2,74
Стеклопакет с тройным остеклением	3	15 — 20	1,9
Окна			
с одинарным остеклением	1	—	3,3
со спаренным остеклением	2	30 — 60	2,0
с двойным раздельным остеклением	2	75 — 100	1,9

изоляция и подразделяются на массивную и светопрозрачную (световые проемы) части.

Ограждение помещений, в которых предусматриваются технологические СКВ (например, камеры остывания колбас, созревания сыров), как правило, не отличаются от ограждений холодильников.

Трансмиссионные теплопритоки (за счет разности температур) через массивные участки стен, перегородки, полы, перекрытия и покрытия определяют, как и для холодильников (см.гл. 8):

$$Q_{1T} = k_d F \theta = k_d F (t_n - t_b), \quad (19.3)$$

где k_d — действительный коэффициент теплопередачи ограждения; F — расчетная площадь поверхности ограждения (с округлением до 0,1 м²); линейные размеры (с округлением до 0,1 м) принимают согласно рис.19.1; t_n и t_b — расчетные температуры наружного и внутреннего воздуха.

При определении k для жилых и общественных зданий следует пользоваться строительными чертежами этих зданий, поскольку выбор материалов ограждений и их толщины для таких зданий производится не так, как для холодильников (вопросы расчета ограждающих конструкций

жилых и общественных зданий изложены в учебниках по отоплению и вентиляции).

Трансмиссионные теплопритоки через светопрозрачные ограждения определяют по той же формуле (19.3). Техническая характеристика витражей и стеклопакетов приведена в табл.19.1.

Другими заполнителями световых проемов современных зданий являются пустотелые стеклянные блоки с герметично закрытой полостью. Теплотехнические характеристики и габаритные размеры блоков приведены в табл. 19.2.

Таблица 19.2

Блок	Габаритные размеры (длина × ширина × × толщина)	Коэффициент теплопередачи, Вт/(м ² · К)
Однокамерный	194 × 194 × 98	4,3
	194 × 194 × 60	7,2
	294 × 294 × 98	3,7
Двухкамерный	194 × 194 × 98	3,2

Теплопритоки от солнечной радиации. Теплопритоки от солнечной радиации Q_{1c} (в Вт) в кондиционируемое помещение складываются из теплопритоков через массивные ограждения зданий (стены, кровли, покрытия и т.д.) и теплопритоков через световые проемы (окна витрины и т.д.), т.е.

$$Q_{1c} = Q_{1c}^{\text{масс}} + Q_{1c}^{\text{свет}} \quad (19.4)$$

Для кондиционируемых помещений $Q_{1c}^{\text{масс}}$ рассчитываем так же, как и для холодильников [см.формулу (9.7)]. Ниже рассматривается методика определения теплопритока от радиации только через световые проемы зданий. Величину этого теплопритока $Q_{1c}^{\text{свет}}$ (в Вт) подсчитывают отдельно для каждой стороны горизонта по методу, предложенному П. Ю. Гамбургом.

$$Q_{1c}^{\text{свет}} = Q_{ок} F \tau, \quad (19.5)$$

где $Q_{ок}$ — удельный теплоприток от солнечной радиации через окна с одинарным остеклением в деревянных рамах, Вт/м²; F — площадь светового проема, м²; τ — коэффициент затенения, учитывающий влияние затеняющего устройства на уменьшение теплопритока из-за солнечной радиации.

Значения коэффициента τ приведены ниже.

Козырьки	0,95
Маркизы	0,75
Жалюзи, побелка остекления, штора наружная	0,70
Штора	
внутренняя при открытом окне	0,65
" " закрытом "	0,40
между переплетами	0,50

Затеняющие устройства могут значительно уменьшить количество теплоты, поступающей в кондиционируемое помещение из-за солнечной радиации, в результате чего снижаются капитальные затраты на устройство системы кондиционирования воздуха и расходы по ее эксплуатации.

Значения $Q_{ок}$ даны в табл.19.3.

Теплопритоки от солнечной радиации подсчитывают для каждого кондиционируемого помещения и сводят в таблицу, форма которой приведена на стр. 176.

За расчетную величину принимают максимальный теплоприток в данном помещении. К полученному расчетом $Q_{1c}^{\text{свет}}$ добавляют количество теплоты, поступающей через облучаемые массивные ограждения, и находят окончательную величину теплопритоков от солнечной радиации.

Географическая широта	Поток теплоты от солнечной радиации (в Вт/м ²) по периодам года и сторонам горизонта							
	Июнь (теплый период года)					Декабрь (холодный период года)		
	С	СВ, СЗ	В, З	ЮВ, ЮЗ	Ю	В, З	ЮВ, ЮЗ	Ю
36	58	165	315	200	270	230	350	350
40	58	165	315	220	245	220	350	350
44	58	165	315	270	300	210	350	360
48	58	165	325	270	300	185	340	360
52	70	165	325	290	300	165	315	350
56	82	165	340	300	300	140	280	315
60	93	150	340	325	340	105	210	245
64	105	140	340	340	340	70	115	130

Примечания: 1. Приведенные в таблице величины следует умножить на поправочный коэффициент: для окон с двойным остеклением и деревянными рамами — 0,62; для окон с двойным остеклением и витрин в металлических переплетах — 0,7; для окон с одинарным остеклением и витрин в металлических переплетах — 1,25. 2. Теплопритоки через остекленные поверхности, ориентированные на север, в курсовых проектах можно не учитывать.

Форма 4

№ помещения	Стороны горизонта	Тип остекления	Площадь светового проема, м ²	Теплоприток (по табл.19.3)	Коэффициент затенения τ	Свет рад, Вт

Теплопритоки от обрабатываемых материалов. При расчетах технологических СКВ теплоприток $Q_{2п}$ по количеству полной теплоты (т.е. по разности значений удельной энтальпии продуктов) определяют по формулам § 9.2.

Если же при расчетах учитывают только явную теплоту, теплоприток от материалов можно определить по формуле

$$Q_{2я} = mc(t_1 - t_2), \quad (19.6.)$$

где $Q_{2я}$ — количество явной теплоты от обрабатываемых материалов (продуктов), кВт; m — масса материалов (продуктов), кг; c — удельная теплоемкость, кДж/(кг · К) (для мяса $c = 2,72 \div 3,14$ кДж/кг, для колбасы $c = 2,51$ кДж/кг).

Начальная температура мяса зависит от того, в каком виде оно поступает в цех на переработку (охлажденное или парное). Охлажденное мясо при переработке нагревается от 4 до 12°C, следовательно, оно воспринимает часть выделенной в помещении теплоты. В этом случае Q_2 входит в уравнение теплового баланса со знаком минус. Парное мясо охлаждается с 36 до 12°C и, следовательно, выделяет теплоту в процессе его обработки. В этом случае значение Q_2 будет положительным.

Для предприятий общественного питания объектами обработки являются горячие блюда, выпеченные изделия в кондитерских цехах, остывающая пища в обеденных залах, а также мясoproductы, обрабатываемые в холодных цехах. Тепловыделения от остывающей пищи можно принять $Q_2 = 17 \div 25$ Вт на одного посетителя.

Теплопритоки с наружным воздухом. Наружный воздух поступает в кондиционируемое помещение либо от отдельной вентиляционной установки, либо при инфильтрации (проникновение наружного воздуха внутрь здания через неплотности в наружных ограждениях и через щели в окнах, а также при открывании дверей). Если в кондиционируемые помещения подают воздуха больше, чем удаляют из них, то в помещениях создается избыточное давление (подпор), препятствующее проникновению воздуха с инфильтрацией. В этом случае теплоприток от инфильтрации можно принимать равным нулю. Если в кондициони-

руемое помещение подается вентиляционный воздух от отдельной приточной установки без предварительной тепловлажностной обработки его, он приносит с собой теплоту и влагу точно так же, как воздух, проникающий с инфильтрацией.

Теплоприток с вентиляционным воздухом (в кВт) подсчитывают по формулам:

$$Q_{3п} = L_n \rho (i_n - i_b); \quad (19.7)$$

$$Q_{3в} = L_n \rho (t_n - t_b), \quad (19.7a)$$

где L_n — объемный расход наружного воздуха, м³/с; ρ — плотность воздуха, кг/м³; i_n, i_b — удельные энтальпии наружного воздуха и воздуха в помещении, кДж/кг; t_n, t_b — расчетные температуры наружного воздуха и воздуха в помещении, °С.

Объемный расход наружного воздуха, подаваемого для целей вентиляции, определяют по формуле

$$L_n = n L_{тр}, \quad (19.8)$$

где n — число людей в помещении; $L_{тр}$ — требуемый объемный расход воздуха (в м³/ч) в помещении по нормам на одного человека:

Общественные	
при отсутствии курения	25
" незначительном курении	35
" значительном курении	50
Общественные для детей до 12 лет	15
Производственные при объеме помещения на одного работающего менее 20 м ³	30
То же, 20 — 40 м ³	20
Производственные без окон и фонарей	40
Больницы	80

Если кондиционируемое помещение оборудовано системой вытяжной вентиляции, то для создания необходимого подпора количество подаваемого наружного воздуха должно быть больше вытяжки на величину, приведенную ниже (в ч⁻¹):

Помещение без окон и наружных дверей	0,5—0,75
Помещение с окнами	
на одну сторону	1
" две стороны	1,5
" три или четыре стороны	2
Вестибюль	2—3

В этом случае величину расхода наружного воздуха принимают большей из расчетных значений, по требованиям вентиляции и подпора.

Теплопритоки от людей. Количество теплоты, выделяемой людьми (в Вт), подсчитывают по формуле

$$Q_{4л} = q_{чел} n, \quad (19.9)$$

где $q_{чел}$ — количество теплоты, выделяемой одним человеком в зависимости от температуры воздуха в помещении и рода выполняемой работы; n — число людей, одновременно находящихся в помещении (в торговых залах предприятий питания принимается равным числу посадочных мест).

Тепло- и влаговыделения от людей (на 1 человека) приведены в табл. 19.4.

Род работы	В числителе — явные тепловыделения $Q_{4л}$ (в Вт), в знаменателе — влаговыведения $W_{4л} \cdot 10^3$ (в кг/с)							
	Расчетные температуры воздуха в кондиционируемых помещениях, °С							
	10 — 13	14 — 16	17 — 19	20 — 22	23 — 25	25 — 28	30 — 32	35
Легкая работа сидя	$\frac{130}{9,16}$	$\frac{86}{11,9}$	$\frac{79}{14,7}$	$\frac{72}{17,7}$	$\frac{68}{19,4}$	$\frac{49}{27,0}$	$\frac{35}{32,2}$	$\frac{12}{32,2}$
Легкая физическая работа (кассиры, посетители столовых, магазинов и др.)	$\frac{147}{11,1}$	$\frac{116}{13,9}$	$\frac{98}{21,4}$	$\frac{95}{22,2}$	$\frac{70}{32,2}$	$\frac{60}{36,0}$	$\frac{47}{41,6}$	$\frac{6}{55,5}$
Работа средней тяжести (продавцы магазинов, официанты, уборщицы и т.п.)	$\frac{157}{20,8}$	$\frac{130}{32,0}$	$\frac{140}{34,7}$	$\frac{112}{39,0}$	$\frac{80}{51,5}$	$\frac{70}{55,5}$	$\frac{47}{69,5}$	$\frac{6}{79,0}$
Тяжелая работа (персонал горячих цехов, кухонь, рабочие обвалочных, разрубочных и жилищных отделений)	$\frac{198}{37,0}$	$\frac{158}{52,7}$	$\frac{163}{51,4}$	$\frac{130}{64,5}$	$\frac{89}{80,5}$	$\frac{64}{90,5}$	$\frac{35}{101,0}$	$\frac{8}{94,5}$

Теплопритоки от оборудования. Количество теплоты, выделяемой оборудованием, зависит от целого ряда причин: применяемого способа обогрева (газ или электричество), оснащенности данного предприятия оборудованием, режима работы предприятия, а также от мощности и режима работы каждой единицы технологического оборудования.

Для оборудования, обогреваемого природным газом, подсчет теплопритоков осложняется тем, что не вся теплота, полученная при сгорании газа, выделяется в помещение. Часть ее составляют потери теплоты с уходящими газами:

$$Q_{\text{топ}} = Q_{\text{пом}} + Q_{\text{ух}}, \quad (19.10)$$

где $Q_{\text{топ}}$ — количество теплоты, выделяемой в топке при сгорании газа, кВт; $Q_{\text{пом}}$ — количество теплоты, выделяемой оборудованием в помещении (состоит из полезной теплоты, расходуемой непосредственно на приготовление пищи, и из потерь теплоты наружными ограждениями оборудования), кВт; $Q_{\text{ух}}$ — потеря теплоты с уходящими газами, кВт.

Количество теплоты $Q_{\text{об}}^{\text{газ}}$ (в кВт), выделяемой газовым тепловым оборудованием, определяют по формуле

$$Q_{\text{об}}^{\text{газ}} = Q_{\text{топ}} K K_0 K_n, \quad (19.11)$$

где $Q_{\text{топ}} = B Q_p^{\text{н}}$ — количество теплоты, выделяемой при сгорании газа, кВт; B — объемный расход газа при нормальных условиях, м³/с; $Q_p^{\text{н}}$ — теплотворная способность 1 м³ газа, при нормальных условиях, равная 35 600 кДж/м³; K — коэффициент, учитывающий соотношение между $Q_{\text{пом}}$ и $Q_{\text{ух}}$ ($K = 0,8$); K_0 — коэффициент, учитывающий одновременность работы однотипного оборудования (для столовых $K_0 = 0,8$, для ресторанов и кафе $K_0 = 0,6$); K_n — коэффициент использования оборудования (выражает продолжительность непрерывной работы оборудования в течение смены в пересчете на 1 рабочий час); значения этого коэффициента приведены ниже.

Кипятильники, кофеварки, печи шашлычные, электротермостаты	0,9
Печи электрические	0,7
Плиты газовые, котлы электрические и газовые, посудомоечные машины	0,6
Сковороды, жаровни, фритюрницы	0,5
Мармиты, стойки, шкафы жарочные, пекарские и кондитерские	0,4
Механическое оборудование	0,2

Тепловыделения от единицы оборудования, обогреваемого паром, можно принимать, по данным А. А. Гоголина, равными 1,3 кВт на 1 м² наружной неполированной поверхности, 0,49 кВт — полированной и 0,33 кВт — для поверхности, покрытой изоляцией.

Для оборудования с электрическим обогревом тепловыделения $Q_{об}^{эл}$ (в кВт) подсчитывают по формуле

$$Q_{об}^{эл} = \Sigma N_{эл.н} K_n K_o, \quad (19.12)$$

где $\Sigma N_{эл.н}$ — суммарная мощность всех электронагревателей данного оборудования, кВт.

Теплоту, выделяемую электродвигателями механического оборудования, $Q_{эл.дв}$ (в кВт) определяют по формуле

$$Q_{эл.дв} = \Sigma N_{эл.дв} K_n K_o, \quad (19.13)$$

где $\Sigma N_{эл.дв}$ — суммарная мощность всех электродвигателей механического оборудования, кВт.

Значения K_n для предприятий питания приведены выше. Для перерабатывающих цехов мясокомбинатов принимают $K_n = 0,65$ для оборудования машинных залов (волчки, куттеры) и $K_n = 0,25$ для оборудования шприцовочной.

Для предприятий питания, оснащенных только электрическим тепловым оборудованием, значение $Q_{об.мех}$ можно принимать равным 10% $Q_{об.теп}$.

Теплопритоки от электрического освещения $Q_{осв}$ (в кВт) определяют по формуле

$$Q_{осв} = N_{осв}, \quad (19.14)$$

где $N_{осв}$ — установленная мощность осветительной аппаратуры, кВт.

При люминесцентном освещении светильники часто устанавливают в плоскости подвесного потолка. В этом случае в помещение поступает теплота в количестве 60% теплоты, подсчитанной по формуле (20.14).

Определение суммарной тепловой нагрузки. Определяют суммарную тепловую нагрузку на систему кондиционирования воздуха, необходимо учитывать, одновременно ли действуют теплопритоки от различных источников. Так, теплопритоки от солнечной радиации в дневное время могут не совпадать по времени с теплопритоком от освещения вечером. В этом случае определяют величину обеих нагрузок, но в расчет принимают только одну из них — большую. Поскольку отдельные составляющие теплового баланса в различные периоды года входят как со знаком «+», так и со знаком «-», тепловой баланс кондиционируемого помещения составляют как для летнего, так и для зимнего периодов года.

§ 19.3. ОПРЕДЕЛЕНИЕ ВЛАГОПРИТOKОВ

Влагопритоки от материалов. На предприятиях питания основными источниками влагопритоков являются остывающая пища, открытые поверхности кастрюль и т. п.

Количество влагопритоков от пищи можно ориентировочно принимать $w_2 = 20 \cdot 10^{-6}$ кг/с на одно посадочное место. Влаговыделения от кастрюль приведены в табл. 19.5.

Таблица 19.5

Вместимость оборудования, л	Площадь зеркала испарения, м ²	Количество испаряющейся влаги $w_m \cdot 10^3$, кг/с
125	0,29	2,77
250	0,50	4,56
400	0,74	6,40

Для предприятий по переработке мяса количество влагопритоков можно принимать по удельной нагрузке на 1 м² пола. Так, для помещений по переработке парного мяса $w_m = (11 \div 17) 10^{-6}$ кг/(м² · с), а для сушилок колбас — $(30 \div 50) 10^{-6}$ кг/(м² · с).

Влагопритоки с наружным воздухом. Влагоприток $W_{вз}$ (в кг/с) с наружным воздухом, поступающим в помещение без предварительной тепловлажностной обработки, определяют по формуле

$$W_{вз} = L_{вз} \rho (d_n - d_b) 10^{-3}, \quad (19.15)$$

где d_n, d_b — влагосодержание наружного воздуха и воздуха в помещении, г/кг.

Влагопритоки от людей. Количество влаги, выделяемой людьми, W_l (в кг/с) подсчитывают по формуле

$$W_l = w_{чел} n, \quad (19.16)$$

где $w_{чел}$ — влаговыделение одного человека, кг/с; n — число людей в помещении.

Влаговыделения в зависимости от температуры воздуха в помещении и рода выполняемой работы приведены в табл. 19.4.

§ 19.4. ВЫБОР ПАРАМЕТРОВ И КОЛИЧЕСТВА ВОЗДУХА, ПОДАВАЕМОГО В ПОМЕЩЕНИЕ

Если в помещении с тепловыделениями ΣQ и влаговыделениями ΣW выключить установку кондиционирования воздуха, то его параметры будут изменяться. Так, в теплый период года температура, влажность и энтальпия воздуха начнут увеличиваться, и он из состояния, характеризуемого точкой B на $i-d$ -диаграмме влажного воздуха, перейдет в состояние B_1 (пунктирная линия на рис. 19.2). Процесс этого изменения в $i-d$ -диаграмме изображается прямой линией, проходящей через точку B под углом, соответствующим величине тепловлажностного отношения ϵ_n по уравнению (19.17).

$$\epsilon_n = \frac{\Sigma Q_n}{\Sigma W}; \quad (19.17)$$

$$\epsilon_n = \frac{\Sigma Q_n + \Sigma W i_w}{\Sigma W} = \frac{\Sigma Q_n}{\Sigma W} + i_w, \quad (19.18)$$

где ΣQ_n — суммарный приток полной теплоты, кВт; ΣQ_n — суммарный приток явной («сухой») теплоты, кВт; ΣW — суммарный влагоприток, кг/с; i_w — удельная энтальпия водяных паров (в кДж/кг) при температуре воздуха $t, ^\circ\text{C}$.

$$i_w = 2500 + 1,8t.$$

При определении теплопритоков ΣQ необходимо учитывать характер тепловыделений: если теплопритоки от материалов, воздуха, людей определялись по полной теплоте (по разности конечной и начальной энтальпий) Q_n , то следует пользоваться формулой (19.17). Если при определении этих теплопритоков учитывалась только явная теплота Q_n (по разности конечной и начальной температур), следует пользоваться формулой (19.18).

Чтобы температура и влажность воздуха в помещении были постоянными (т. е. чтобы положение точки B было неизменным), в помещении необходимо подать воздух с такими параметрами (точка Π), чтобы после смешения с воздухом, состояние которого характеризуется точкой B_1 , в помещении вновь установились заданные параметры (точка B). В летнее время для этого подают более холодный и более сухой воздух, а зимой — более теплый и влажный. Точка Π должна лежать на той же прямой с наклоном, соответствующим ϵ_n (летом — ниже точки B , а зимой — выше нее), так как только при этом условии после смешения воздуха с состояниями Π и B_1 можно получить воздух с состоянием B .

Положение точки Π на линии с наклоном, соответствующим ϵ_n ,

определяется допустимой (рабочей) разностью температур Δt_p приточного воздуха и воздуха в помещении (расстояние между точками B и Π). Рабочую разность температур выбирают, исходя из принятого способа распределения воздуха, а также в зависимости от высоты помещения.

Для торговых залов предприятий общественного питания $\Delta t_p = 4 \div 10^\circ\text{C}$. Для производственных помещений при подаче воздуха в рабочую зону $\Delta t_p = 6 \div 9^\circ\text{C}$, а при подаче воздуха под потолок допустимая разность температур может быть увеличена до $12 - 14^\circ\text{C}$ (меньшие значения соответствуют помещениям высотой до 3 м).

Объемный расход воздуха L (в $\text{м}^3/\text{с}$), который необходимо подавать в кондиционируемое помещение, определяют обычно из условия удаления теплопритоков:

$$L = \frac{\sum Q_n}{\rho(i_b - i_n)} = \frac{\sum Q_y}{\rho c \Delta t_p}, \quad (19.19)$$

где ρ — плотность воздуха при $t = t_n$, $\text{кг}/\text{м}^3$; c — удельная теплоемкость воздуха при $t = t_n$, $\text{кДж}/\text{кг}$; Δt_p — допустимая (рабочая) разность температур, $^\circ\text{C}$; i_n , i_b — удельные энтальпии приточного и внутреннего воздуха (в точках Π и B).

Ориентировочные значения тепловлажностного отношения ϵ (в $\text{кДж}/\text{кг}$) для различных помещений приведены ниже.

Квартиры, номера гостиниц	15 000 — 17 000
Предприятия торговли и общественного питания	8 500 — 10 000
Зрительные залы кинотеатров и театров	8 500 — 10 000
Помещения для разрубки, обвалки и жиловки мяса	
охлажденного	10 000 — 13 000
парного	5 000 — 6 500
Помещения для переработки мяса	
охлажденного	10 000 — 13 000
парного	6 000 — 7 000
Сушилки для колбас	1 900 — 2 100
Камеры созревания сыров	8 500 — 13 000

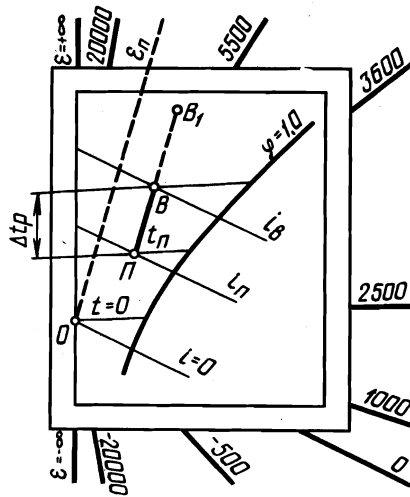


Рис.19.2. Изображение процесса изменения параметров воздуха в кондиционируемом помещении в $i-d$ -диаграмме влажного воздуха

Глава 20

СОСТАВЛЕНИЕ СХЕМЫ ОБРАБОТКИ ВОЗДУХА И ОПРЕДЕЛЕНИЕ ТЕПЛОВЫХ НАГРУЗОК НА ОСНОВНОЕ ОБОРУДОВАНИЕ КОНДИЦИОНЕРА

§ 20.1. СХЕМА ПРЯМОТОЧНОЙ СКВ

В кондиционере прямоточной СКВ обрабатывается только наружный воздух. Требуемый расход подаваемого воздуха определяют из условия ассимиляции теплопритоков по формуле (19.19).

В летний период наружный воздух очищается в фильтре (рис. 20.1)

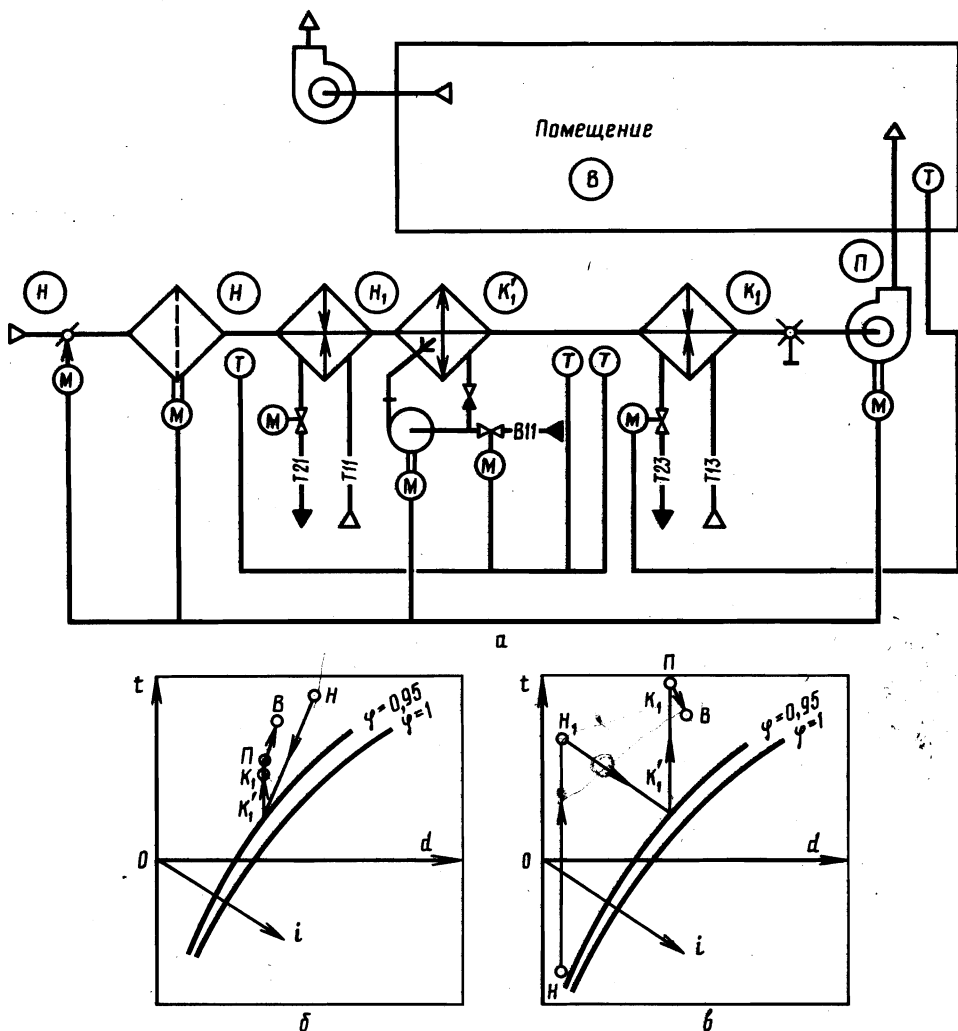


Рис.20.1. Прямоточная система кондиционирования воздуха:

а — структурная схема; б и в — изображение процессов обработки воздуха в летний (б) и зимний (в) расчетные периоды

и при температуре t_n поступает в форсуночную камеру, где охлаждается и осушается разбрызгиваемой холодной водой, температура которой ниже точки росы наружного воздуха. В результате тепло- и массообмена в форсуночной камере воздух охлаждается до температуры на $1 - 2^\circ\text{C}$ выше температуры $t_{в11}$. При этом его относительная влажность увеличивается до 95% (точка K_1'). Затем воздух подвергается сухому нагреванию в воздухонагревателе второго подогрева до состояния, характеризуемого точкой K_1 , и на $1 - 2^\circ\text{C}$ — в вентиляторе и воздуховодах. В результате наружный воздух с параметрами точки H переводится в состояние, характеризуемое точкой Π , с параметрами которой он подается в помещение. Вместо камеры орошения для охлаждения можно использовать блок тепломассообмена, в состав которого входит поверхностный воздухоохладитель.

Построение процесса обработки воздуха в $i-d$ -диаграмме для

летнего расчетного режима выполняют в следующей последовательности:

1. Наносят на диаграмму точки H и B , соответствующие летним расчетным параметрам наружного и внутреннего воздуха.

2. Через точку B проводят луч процесса изменения параметров воздуха в помещении под углом, соответствующим значению тепловлажностного отношения ϵ_n для летнего расчетного режима, которое вычисляют по формулам (19.17) или (19.18).

3. Задаются разностью температур воздуха в помещении и приточного воздуха $\Delta t_n = t_n - t_p$.

4. Наносят на диаграмму точку Π , соответствующую параметрам приточного воздуха. Она должна лежать на пересечении луча процесса с изотермой $t_n = t_p - \Delta t_n$.

5. Через точку Π проводят линию $d = \text{const}$, соответствующую процессу нагревания воздуха в воздухонагревателе и вентиляторе, и на пересечении этой линии с линией $\phi = 0,95$ находят точку K_1' , соответствующую параметрам воздуха на выходе из камеры орошения. Точка K_1 , соответствующая параметрам воздуха на выходе из воздухонагревателя, лежит на вертикали $\Pi - K_1'$, но ниже точки Π на величину подогрева воздуха в вентиляторе и воздуховодах ($1 - 2^\circ\text{C}$).

Расход холода (тепловую нагрузку на воздухоохладитель) определяют по формуле

$$Q_0 = L_n \rho (i_n - i_{k_1'}). \quad (20.1)$$

Расход теплоты в воздухонагревателе второго подогрева

$$Q_{II} = L_n \rho (i_{k_1'} - i_k). \quad (20.2)$$

Построение процесса обработки воздуха для зимнего расчетного режима выполняют в следующей последовательности:

1. Наносят на диаграмму точки H и B , соответствующие зимним расчетным параметрам воздуха.

2. Через точку B проводят луч процесса изменения параметров воздуха в помещении, параллельный линии с угловым коэффициентом ϵ_a , соответствующим величине тепловлажностного отношения для зимнего расчетного режима.

3. Задаются перепадом температур Δt_p между приточным воздухом t_p и воздухом в помещении t_n и на луч процесса наносят точку Π ; она лежит выше точки B на величину Δt_p .

4. Через точку Π проводят линию $d = \text{const}$ до пересечения с линией $\phi = 0,95$ в точке K_1' , соответствующей параметрам воздуха на выходе из камеры орошения (или блока тепломассообмена).

5. На линии $\Pi K_1'$ наносят точку K_1 , соответствующую параметрам воздуха на выходе из воздухонагревателя второго подогрева. Температура воздуха в этой точке ниже температуры в точке Π на величину подогрева в вентиляторе. Однако затем воздух может немного охладиться в приточном воздуховоде, поэтому для зимнего режима точки K_1 и Π могут совпадать.

6. Через точку H проводят линию $d = \text{const}$, соответствующую подогреву воздуха в воздухонагревателях первого подогрева.

7. Через точку K_1' проводят линию $i = \text{const}$, соответствующую процессу адиабатического увлажнения воздуха в камере орошения.

8. На пересечении линии $d = \text{const}$ для первого подогрева и линии процесса увлажнения $i = \text{const}$ находят точку H_1 , соответствующую параметрам воздуха на выходе из воздухонагревателя первого подогрева (она же — точка входа в камеру орошения).

После построения процессов тепловлажностной обработки воздуха

в аппаратах кондиционера определяют расчетные тепловые нагрузки на эти аппараты.

Расход теплоты в воздухонагревателях первого подогрева

$$Q_I = L_n \rho (i_{n1} - i_n). \quad (20.3)$$

Расход теплоты в воздухонагревателях второго подогрева

$$Q_{II} = L_n \rho (i_k - i_{k1}). \quad (20.4)$$

При проектировании установки круглогодичного кондиционирования воздуха следует учитывать, что перепады температур Δt_p приточного и внутреннего воздуха для летнего и зимнего расчетных режимов принимают разными, поэтому и производительность системы по воздуху для этих режимов различна. В связи с этим подбор кондиционера производят по большему из этих значений, а для режима с меньшим расходом воздуха производят пересчет параметров воздуха в основных точках на $i - d$ -диаграмме.

§ 20.2. СХЕМЫ СКВ С РЕЦИРКУЛЯЦИЕЙ ВНУТРЕННЕГО ВОЗДУХА

Затраты холода и теплоты в системах с рециркуляцией внутреннего воздуха меньше, чем в приточных системах. Поэтому если только санитарные нормы допускают рециркуляцию, необходимо ее использовать. Однако системы со 100%-ной рециркуляцией применяют только в специальных сооружениях (газоубежища и т.п.).

В обычных СКВ приточный воздух состоит из смеси наружного воздуха с рециркуляционным. При этом расход наружного воздуха при расчетных наружных условиях ограничивают санитарным минимумом (20 м³/ч на 1 человека), а в переходные периоды (весна, осень) экономически целесообразно расход наружного воздуха увеличить вплоть до 100%.

Потоки наружного и рециркуляционного воздуха в центральных кондиционерах смешиваются, как правило, перед фильтром и воздухонагревателем первого подогрева. Это позволяет очищать от пыли весь обрабатываемый воздух и предохранять воздухонагреватели первого подогрева от загрязнения. Однако в районах с низкой зимней температурой параметры точки смеси могут оказаться в области тумана (ниже кривой $\phi = 100\%$), т.е. из смеси воздуха будет выпадать влага. В этих случаях вначале наружный воздух нагревают в воздухонагревателях первого подогрева, а затем смешивают с рециркуляционным. При осуществлении такой схемы обработки воздуха принимают специальные меры против размораживания воздухонагревателей первого подогрева.

В летний период воздух из помещения рециркуляционным вентилятором (при двухвентиляторной схеме) или вентилятором кондиционера (при одновентиляторной схеме) забирается из кондиционируемого помещения, частично удаляется наружу, а большая часть поступает в камеру (секцию) смешения кондиционера (рис. 20.2). Там он смешивается с наружным воздухом, расход которого ограничивают минимально допустимой нормой, после чего смесь воздуха очищается в фильтре, охлаждается и осушается в камере орошения или в поверхностном воздухоохладителе блока теплообмена.

В установках для помещений с малыми влаговыделениями (например, жилые помещения) и небольшим количеством подмешиваемого наружного воздуха параметры воздуха после воздухоохладителя могут быть близкими к требуемым параметрам приточного воздуха. В этом случае

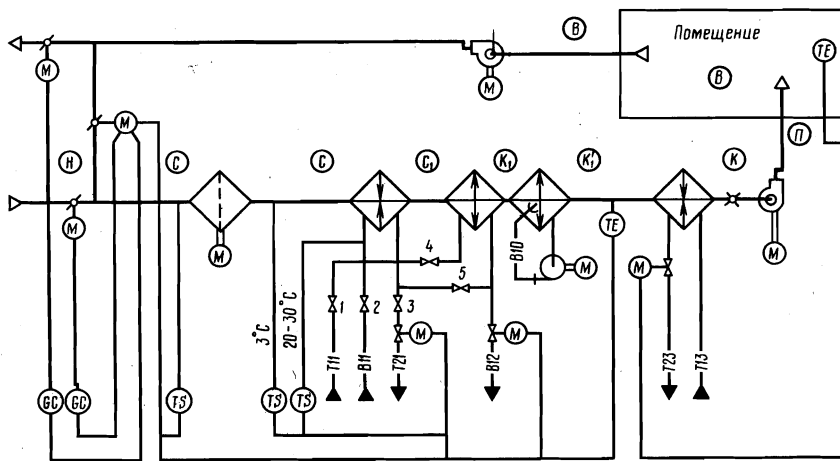


Рис. 20.2. Система кондиционирования воздуха с частичной рециркуляцией внутреннего воздуха. Структурная схема

воздух после воздухоохладителя без дополнительной обработки подают в кондиционируемое помещение. Именно по такой схеме работают большинство автономных кондиционеров.

Однако в установках для помещений с большими влаговыделениями необходимо подавать приточный воздух, влагосодержание которого значительно меньше, чем в помещении. Для этого смесь наружного и рециркуляционного воздуха охлаждают глубже, чем это требуется для компенсации теплопритоков. Поэтому переохлажденную смесь после воздухоохладителя перед подачей в помещение нагревают до температуры приточного воздуха (с учетом подогрева в вентиляторе). Необходимость в последующем подогреве возникает также при охлаждении воздуха в камерах орошения, из которых воздух выходит с относительной влажностью, близкой к $\phi=0,95$.

В установках, где весь рециркуляционный воздух смешивается с наружным (схема с первой рециркуляцией), для подогрева воздуха после его охлаждения и осушения используются воздухонагреватели второго подогрева. Преимущество данной схемы заключается в возможности точного регулирования температуры воздуха в помещении, а ее недостаток — в необходимости подогрева воздуха даже в летнее время. Поэтому применяют схему, по которой только часть рециркуляционного воздуха поступает для охлаждения, а остальной рециркуляционный воздух по обводному каналу байпасируется мимо камеры орошения и смешивается с охлажденной первой смесью (схема с первой и второй рециркуляцией). Благодаря этому воздух может быть нагрет до температуры приточного воздуха без использования воздухонагревателя второго подогрева. Преимущество этой схемы заключается в отсутствии посторонних источников для подогрева воздуха, и, следовательно, в ее экономичности, недостаток — в трудности точного поддержания параметров приточного воздуха путем количественного регулирования потоков воздуха створчатыми клапанами. Кроме того, при таком способе нагревания воздуха происходит и его одновременное доувлажнение, что снижает осушающую способность установки. Поэтому применение схем с первой и второй рециркуляцией для помещений с большой нагрузкой по скрытой теплоте (большими влаговыделениями) не может быть рекомендовано.

В зимний период в СКВ с первой рециркуляцией смесь рециркуляционного и наружного воздуха очищается в фильтре, нагревается в воздухонагревателе первого подогрева, увлажняется в камере орошения рециркулирующей водой (адиабатическое увлажнение), нагревается в воздухонагревателе второго подогрева и подается вентилятором в помещение. Оттуда воздух забирается рециркуляционным вентилятором, меньшая часть его (равная количеству наружного воздуха) удаляется наружу, а большая часть поступает обратно в кондиционер (см. рис. 20.2).

Если схемой предусмотрено увлажнение воздуха паром, воздухонагреватель второго подогрева не нужен.

Применение в зимнее время схемы с первой и второй рециркуляцией также позволяет исключить воздухонагреватели второго подогрева. Однако, как и в летнее время, эта схема не позволяет осуществить точное поддержание параметров воздуха в помещении.

Построение процессов обработки воздуха в $i-d$ -диаграмме сходно с таковым для прямоточных систем. Основное различие заключается в том, что тепловлажностной обработке в кондиционере подвергается не наружный воздух, а его смесь с рециркуляционным. Поэтому построение процессов начинают с определения расхода наружного воздуха L_n [см. формулу (19.8)], приточного L_p [см. формулу (19.19)] и рециркуляционного воздуха $L_r = L_p - L_n$.

Рассмотрим последовательность построения обработки воздуха для летнего расчетного режима на рис. 20.3, на котором показаны только аппараты, участвующие в обработке.

На $i-d$ -диаграмму наносят точки H , B и Π , соответствующие параметрам наружного, внутреннего и приточного воздуха, а также линию луча процесса изменения параметров воздуха в помещении ϵ_n (см. § 19.4).

Для СКВ с первой рециркуляцией положение точки смеси на линии, соединяющей точки B и H , находят на пересечении этой линии с

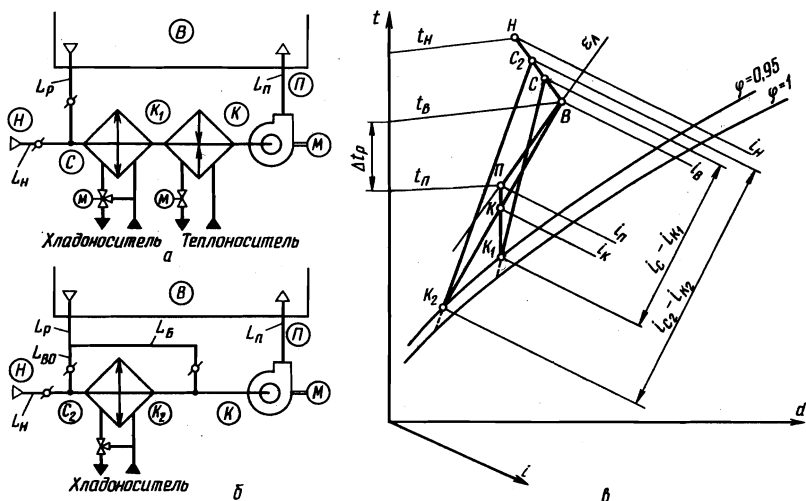


Рис.20.3. Изображение в $i-d$ -диаграмме процессов обработки воздуха в СКВ с рециркуляцией для летнего расчетного периода:

а — структурная схема установки с первой рециркуляцией; б — то же, с первой и второй рециркуляцией; в — изображение процессов в $i-d$ -диаграмме

изоэнтальпией i_c , значение которой находят по правилу смешения:

$$i_c = \frac{L_n \rho_n i_n + L_p \rho_p i_p}{L_n \rho_n + L_p \rho_p} \quad (20.5)$$

где i_n и ρ_n — энтальпия (в кДж/кг) и плотность (в кг/м³) наружного воздуха; $i_p = i_n$ и $\rho_p = \rho_n$ — энтальпия и плотность рециркуляционного воздуха, принимаемые равными энтальпии и плотности внутреннего воздуха.

Далее при построении режима обработки проводят через точку Π вертикальную линию ($d = \text{const}$) до пересечения с линией $\phi = 0,95$ (точка K_1) и соединяют точки C и K_1 прямой линией. Температуру воздуха в точке K (на выходе из воздухонагревателя второго подогрева) принимают на 1 — 2°С ниже, чем в точке Π .

Тепловую нагрузку на воздухоохладитель (в кВт) определяют по формуле

$$Q_0 = L_n \rho (i_c - i_{k_1}) \quad (20.6)$$

Тепловую нагрузку на воздухонагреватель второго подогрева находят по формуле

$$Q_{II} = L_p \rho (i_k - i_{k_1}) \quad (20.7)$$

где i_c, i_k, i_{k_1} — удельные энтальпии в соответствующих точках, кДж/кг; ρ — средняя плотность воздуха в процессе охлаждения или нагревания.

При построении процесса обработки воздуха в СКВ с первой и второй рециркуляцией необходимо определить количество воздуха, проходящего через воздухоохладитель и байпас L_G .

Принимаем во внимание, что параметры точки K должны быть одинаковы для обеих схем обработки: в СКВ с первой рециркуляцией это параметры воздуха после воздухонагревателя Π подогрева, а в СКВ с первой и второй рециркуляцией это параметры воздуха после второго смешения. Поэтому проводим линию BK до пересечения с линией $\phi = 0,95$ в точке K_2 и измеряем длину отрезков K_2K и K_2B . Соотношение количеств воздуха, проходящих через обводной канал (байпас) и воздухоохладитель, находят по правилу смешения:

$$\frac{L_G}{L_{во}} = \frac{K_2K}{BK}$$

откуда, с учетом баланса воздушных потоков:

$$L_{во} = \frac{L_p}{1 + K_2K/BK} \quad (20.8)$$

$$L_G = L_p - L_{во} \quad (20.9)$$

Состояние воздуха после первого смешения характеризуется точкой C_2 , лежащей на линии BH . Параметры воздуха в этой точке находим по правилу смешения потоков $L_{во}$ и L_n .

Тепловая нагрузка на воздухоохладитель в СКВ с первой и второй рециркуляцией

$$Q_0 = L_{во} \rho (i_{c1} - i_{k_1}') \quad (20.10)$$

Из рис. 20.3, в видно, что в СКВ с первой и второй рециркуляцией воздух необходимо охлаждать более глубоко, чем в СКВ с первой рециркуляцией. Таким образом, экономя теплоту на подогрев воздуха в воздухонагревателе второго подогрева, мы перерасходуем мощность, потребляемую холодильной установкой. Поэтому схему обработки воздуха необходимо выбирать на основании технико-экономического сравнения вариантов.

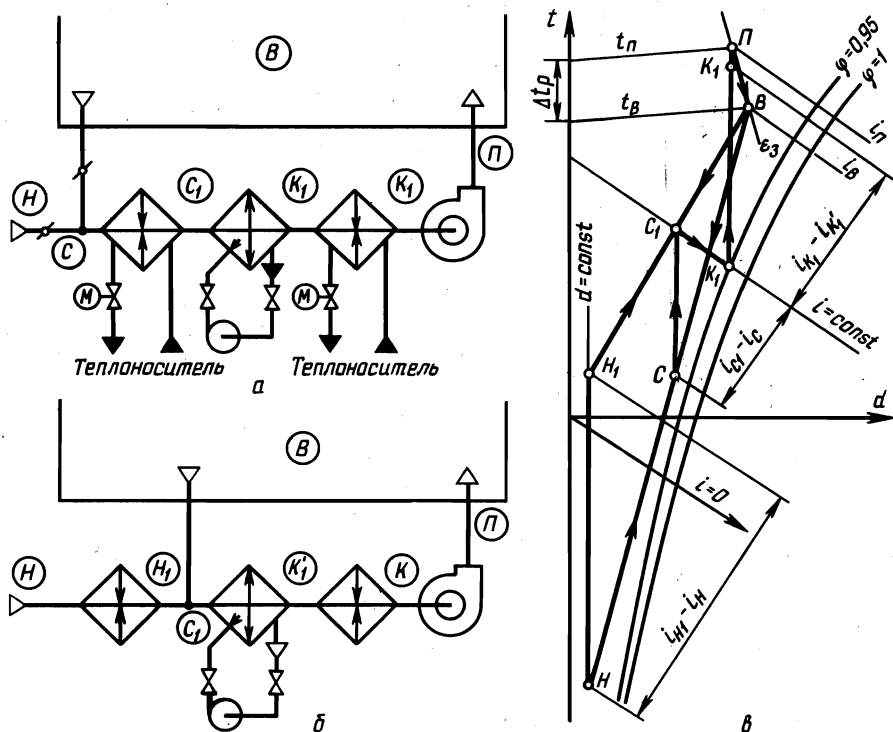


Рис.20.4.Изображение в $i-d$ -диаграмме процессов обработки воздуха в СКВ с рециркуляцией для зимнего расчетного периода:

a — структурная схема при смешении потоков воздуха перед первым подогревом; b — структурная схема при смешении потоков воздуха после первого подогрева; v — изображение процессов в $i-d$ -диаграмме

Процессы тепловлажностной обработки воздуха для зимнего режима приведены на рис. 20. 4. Рассмотрены два варианта: смешение наружного и рециркуляционного воздуха с последующим подогревом смеси и предварительным нагреванием наружного воздуха перед смешением.

Глава 21

ПРОЕКТИРОВАНИЕ СКВ ДЛЯ ПРЕДПРИЯТИЙ МЯСНОЙ И МОЛОЧНОЙ ПРОМЫШЛЕННОСТИ

Предприятия мясной промышленности. Кондиционирование на предприятиях мясной промышленности используется в цехах созревания и посола мяса; камерах размораживания мясных полутуш и мясopодуKтоB, изготовления фарша; отделениях копчения, сушки и остывания колбасных изделий; цехах производства технических фабриKатоB и медицинских препаратов.

При кондиционировании воздуха в помещениях мясopеpаботывающих и колбасных цехов необходимо учитывать следующие особенности: сравнительно низкая температура воздуха, для достижения которой требуется низкая температура охлаждающей поверхности;

сравнительно малые значения тепловлажностного отношения ($\epsilon = 5000 \div 7000$ кДж/кг), что обуславливает необходимость применения в летнее время II подогрева.

Для осуществления процесса размораживания мяса (при $t_b = 20^\circ\text{C}$

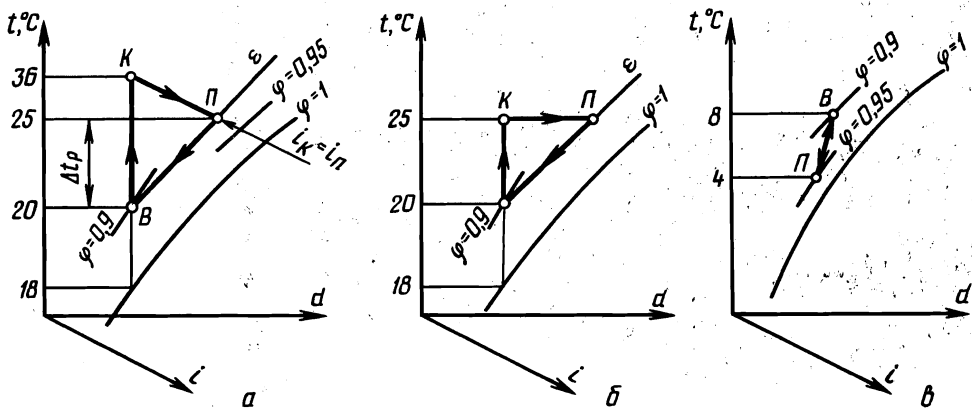


Рис.21.1. Процессы обработки воздуха при технологическом КВ в мясной промышленности: а — в камерах размораживания мяса при увлажнении воздуха в оросительной камере; б — то же, при увлажнении паром; в — в камерах охлаждения колбас

и $\varphi_{в} = 90\%$) в камеры необходимо подавать воздух больших температуры и влажности, чем в кондиционируемом помещении. Установка работает при полной рециркуляции внутреннего воздуха. Из теплообменных аппаратов необходимы только воздухонагреватель и оросительная камера (для адиабатического увлажнения воздуха). При увлажнении воздуха паром нужен только воздухонагреватель.

Изображение процессов обработки воздуха в $i-d$ диаграмме приведено на рис. 21.1.

При сушке полукопченых колбас в камеру подают воздух более сухой и холодный, чем в камере. При этом колбасы охлаждаются с 40 до 12°C. Для осушения и охлаждения воздуха используют камеру орошения или блок теплообмена. Установка также работает на полной рециркуляции внутреннего воздуха. В качестве хладоносителя применяют воду возможно низкой температуры (2 — 3°C). Схе-

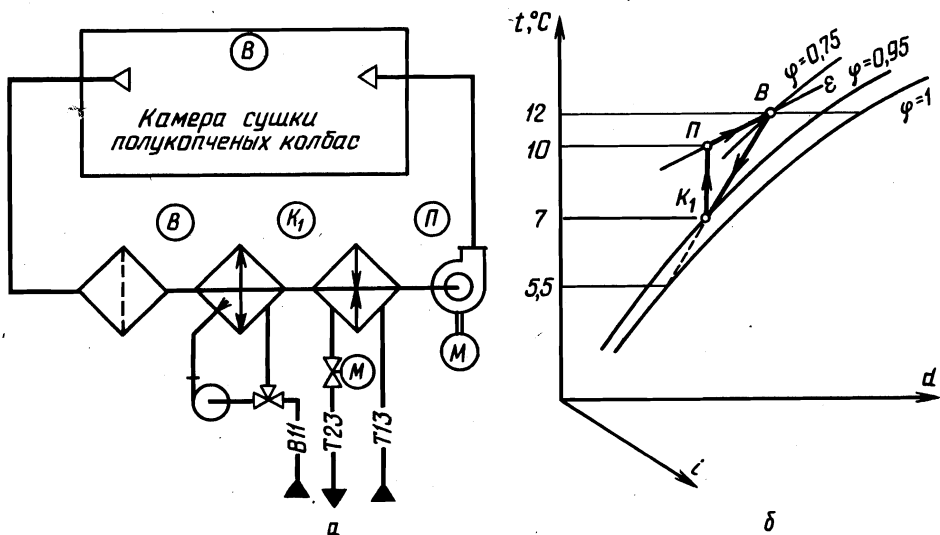


Рис.21.2. Система кондиционирования воздуха при сушке полукопченых колбас: а — структурная схема; б — изображение процессов обработки воздуха в $i-d$ диаграмме

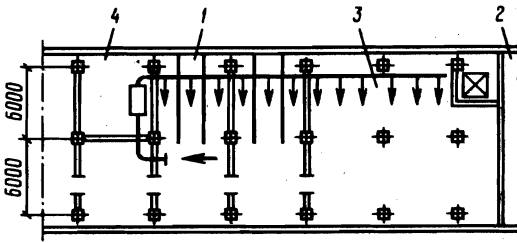


Рис. 21.3. Планировка цеха сушки колбас:

- 1 — сырьевой цех (12°C); 2 — моечная (20°C);
- 3 — сушильная камера (12°C); 4 — машинное отделение (20°C)

полукопченых колбас. Поэтому достаточно использовать только воздухоохладитель без второго подогрева.

Предприятия молочной промышленности. На этих предприятиях воздух кондиционируется в цехах переработки молока и созревания молочных продуктов, а также в камерах созревания и хранения сыров.

В камерах созревания сыров имеют место большие влаговыделения $[(0,004 \div 0,006) 10^{-6} \text{ кг}/(\text{кг} \cdot \text{с})]$. В результате биохимических процессов выделяется теплота в количестве 0,12 — 0,14 Вт/кг.

Кондиционер должен обеспечить кратность циркуляции 8 — 12 объемов в час в зависимости от вида сыра и загруженности камеры.

В летнее время воздух в камере необходимо охладить и осушить, а в зимнее — нагреть и увлажнить. Поэтому для кондиционирования воздуха в камерах созревания сыров применяют технологические кондиционеры, оснащенные устройствами для осуществления этих процессов:

Пример. Спроектировать установку кондиционирования воздуха для камер сушки колбас. Исходные данные: производительность 0,417 кг/с (1 500 кг/ч), температура поступающего продукта 40°C, количество работающих 20 человек. Планировка цеха приведена на рис. 21.3. Сетка колонн 6 × 6 м, площадь камер 320 м, высота 3,5 м. Коэффициент теплопередачи ограждений: наружных стен 0,7 Вт/(м · К), внутренних перегородок 0,9 Вт/(м · К), перекрытий 0,6 Вт/(м · К). Температура вышележащих помещений 20°C, нижележащих 12°C.

Расчет проводим только для летнего режима. Расчетные параметры наружного воздуха $t_n = 28^\circ\text{C}$, $\varphi_n = 40\%$ (для Москвы).

Расчетные параметры внутреннего воздуха принимаем по табл. 19.1: $t_b = 12^\circ\text{C}$, $\varphi_b = 5\%$. Определяем тепло- и влагопритоки в кондиционируемые помещения.

Теплопритоки через ограждения:

перекрытия — $0,6 \cdot 320(20 - 12) = 1536 \text{ Вт}$;

пол — 0 Вт (так как $\theta = 0$);

перегородки — $0,9 \cdot 84(20 - 12) = 604 \text{ Вт}$;

наружные стены — $0,7 \cdot 95(28 - 12) = 1060 \text{ Вт}$;

от солнечной радиации через наружную стену — $0,7 \cdot 95 \cdot 5 = 333 \text{ Вт}$.

Итого $Q_1 = 3530 \text{ Вт} = 3,5 \text{ кВт}$.

Теплопритоки от технологических материалов (остывающих колбас):

$$Q_2 = \frac{1500}{3600} 2,51(40 - 12) = 29,3 \text{ кВт.}$$

Теплоприток с наружным воздухом $Q_3 = Q_{\text{инф}} = 0$, так как кондиционер работает с полной рециркуляцией внутреннего воздуха. Инфильтрацией можно пренебречь. Теплоприток от оборудования $Q_4 = 0$, так как тепловыделяющего оборудования в помещениях нет. Теплоприток от освещения очень мал, и им можно пренебречь.

Теплопритоки от людей $Q_5 = 198 \cdot 20 = 3960 \text{ Вт} = 3,96 \text{ кВт}$.

Эксплуатационные теплопритоки $Q_6 = Q_{\text{об}} + Q_{\text{осв}} + Q_5 = 0 + 0 + 3,96 = 3,96 \text{ кВт}$.

Общее количество явной теплоты, поступающей в помещения,

$$\Sigma Q_{\text{я}} = 3,53 + 29,3 + 3,96 = 36,8 \text{ кВт.}$$

Влагопритоки от материалов (колбас) $W_2 = W_m = w_m F_{\text{пол}} = 40 \cdot 320 \cdot 10^{-6} = 12800 \cdot 10^{-6} \text{ кг/с}$.

Влагоприток с наружным воздухом $W_3 = W_{\text{нф}} = 0$.

Влагопритоки от людей $W_4 = W_{\text{л}} = 37 \cdot 10^{-6} \cdot 20 = 740 \cdot 10^{-6}$ кг/с.

Общее поступление влаги в помещения $\Sigma W = 740 \cdot 10^{-6} + 12800 \cdot 10^{-6} = 13540 \cdot 10^{-6} = 0,0135$ кг/с.

Тепловлажностное отношение

$$\varepsilon = \frac{\Sigma Q_{\text{п}}}{\Sigma W} = \frac{\Sigma Q_{\text{я}} + \Sigma W i_w}{\Sigma W} = \frac{36,8 + 0,0135 \cdot 2500}{0,0135} = 5230 \text{ кДж/кг.}$$

Изображаем процесс обработки воздуха в $i-d$ -диаграмме. Для этого наносим на диаграмму точку B , соответствующую параметрам внутреннего воздуха $t_a = 12^\circ\text{C}$, $\varphi_a = 0,75$. Через точку B проводим линию с наклоном $\varepsilon = 5230$ кДж/кг. Задавая разностью температур в помещении и приточного воздуха $\Delta t_p = 2^\circ\text{C}$ и пренебрегая подогревом воздуха в вентиляторе, находим температуру приточного воздуха:

$$t_{\text{п}} = t_{\text{н}} - 2 = 12 - 2 = 10^\circ\text{C.}$$

На пересечении изотермы $t = 10^\circ\text{C}$ с линией процесса в помещении лежит точка Π , соответствующая параметрам приточного воздуха. Двигаясь из точки Π вертикально вниз до пересечения с $\varphi = 0,95$, находим точку K_1 . Параметры воздуха в основных точках процесса обработки воздуха сводим в табл. 21.1.

Таблица 21.1

Точки	$t, ^\circ\text{C}$	$\varphi, \%$	$d, \text{г/кг}$	$i, \text{кДж/кг}$
B	12,0	0,75	6,6	29,0
Π	10,0	0,75	5,7	24,5
K_1	7,0	0,95	5,7	21,5

Количество подаваемого воздуха определяем по формуле (19.19):

$$L = \frac{36,8}{1,29 \cdot 1 \cdot 2} = 14,3 \text{ м}^3/\text{с.}$$

Тепловую нагрузку на оросительную камеру рассчитываем по формуле

$$Q_0 = 14,3 \cdot 1,29 (29,0 - 21,5) = 138 \text{ кВт.}$$

Температуру стекающей воды t_{w2} находим в точке, лежащей на пересечении линии BK_1 с кривой $\varphi = 1,0$: $t_{w2} = 5,5^\circ\text{C}$.

Начальную температуру воды можно ориентировочно определить, приняв разность температур поступающей и уходящей воды $\Delta t_w = 2 \div 4^\circ\text{C}$:

$$t_{w1} = t_{w2} - 3 = 5,5 - 3 = 2,5^\circ\text{C.}$$

Тепловую нагрузку на калориферы второго подогрева находим по формуле (20.2):

$$Q_{11} = 14,3 \cdot 1,29 \cdot 1 (24,5 - 21,5) = 55,3 \text{ кВт.}$$

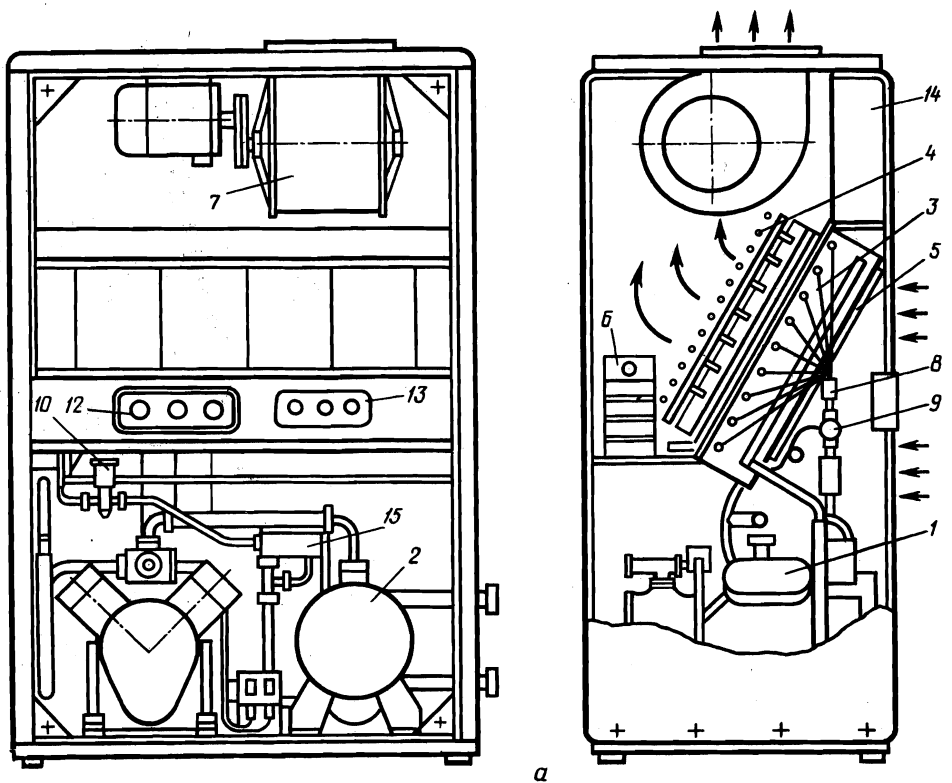
Глава 22

РАСЧЕТ И ПОДБОР ОБОРУДОВАНИЯ СИСТЕМ КОНДИЦИОНИРОВАНИЯ ВОЗДУХА

§ 22.1. МЕСТНЫЕ КОНДИЦИОНЕРЫ

Для поддержания заданной температуры и относительной влажности в небольших общественных и производственных помещениях применяют отечественные агрегатированные автономные кондиционеры типа КТА1 с водяным охлаждением конденсатора и КТА2 — с воздушным (рис. 22.1, табл. 22.1). Автономные кондиционеры устанавливают непосредственно в кондиционируемом или соседнем помещении. В последнем случае кондиционер соединяют с кондиционируемым помещением приточным и рециркуляционным воздуховодами.

Автономные кондиционеры, как и любую комплексную холодильную машину, подбирают по объемной производительности компрессора, входящего в комплект кондиционера. После подбора кондиционера необходимо проверить, достаточны ли площадь поверхности теплообмена испарителя и конденсатора, а также производительность вентилятора, входящих в комплект поставки.



a

Рис.22.1. Автономный кондиционер КТА-6, 3-01А:

a — общий вид; б — схема; 1 — компрессор; 2 — конденсатор; 3 — воздухоохладитель; 4 — воздухонагреватель; 5 — фильтр воздушный; 6 — увлажнительное устройство; 7 — вентилятор; 8 — распределитель хладагента; 9 — вентиль терморегулирующий; 10 — вентиль соленоидный на воде; 11 — щиток приборный; 13 — панель управления; 15 — фильтр хладоновый

Для поддержания требуемого температурно-влажностного режима в камерах созревания сыров, сушки колбас, а также в других помещениях с аналогичным режимом применяют рассольные технологические кондиционеры Я10-ОТР-7, Я10-ОТР-13 и аммиачный технологический кондиционер Я10-ОТА-16 (рис. 22.2, табл. 22.2), которые представляют собой модернизированные модификации ранее выпускавшихся кондиционеров КТР-7, КТР-13 и КТА-16. Кондиционеры состоят из воздушного фильтра, камеры смешения, воздухоохладителя, калорифера и вентилятора, смонтированных на общей раме. Дополнительно устанавливают паровой увлажнитель, от которого пар подается либо в горизонтальный участок воздуховода после вентилятора, либо непосредственно в камеру. Один кондиционер Я10-ОТР-7 может обеспечить поддержание требуемого режима ($t=12^{\circ}\text{C}$, $\varphi=90\%$) в камере созревания сыров объемом до 700 м^3 , кондиционер Я10-ОТР-3 — до 1300 м^3 , кондиционер Я10-ОТА-16 — до 1600 м^3 .

Таблица 22.1

Показатель	Автономные кондиционеры				
	КТА1-02-0,4Б	КТА1-4-0,1	КТА1-6,3-0,1А	КТА1-10-01А	КТА1-25ЭВМ-01А
Производительность по воздуху, м ³ /ч	2000	4000	6300	10000	6300
Холодопроизводительность при температуре окружающего воздуха 27 ± 1°С, относительной влажности 50 ± 5% и температуре воды на входе в конденсатор 24°С, Вт	8000	16000	25000	40000	25000
Теплопроизводительность кондиционера, Вт					
с водяным воздухонагревателем	13000	25500	40000	63000	
с электрическим воздухо-нагревателем	5400	10350	12900	20700	12900
Влагопроизводительность, кг/ч	2,0	4,8	8,5	10,9	4,0
Запас полного давления на выходе для воздушных каналов, Па	300	400	400	400	300
Параметры компрессора					
марка	ФВ - 6	1ПБ10-1-02	4ПБ14-1-0,2	4ПБ20-1-02	4ПБ14-1-02
холодильный агент	R12	R22	R22	R22	R22
потребляемая мощность, кВт	4,1	8,3	12	18,9	12,0
Площадь теплопередающей поверхности воздухоохладителя, м ²	20	40	60	102	60
Габаритные размеры, мм					
длина	530	530	810	810	720
глубина	930	1200	1200	1900	1200
высота	1860	1860	1860	1860	1860
Масса, кг	400	530	870	1300	800
Цена, руб.	2310	2505	3240	4230	2700

Таблица 22.2

Показатель	Технологические кондиционеры		
	Я10-ОТР-7	Я10-ОТР-13	Я10-ОТА-16
Холодопроизводительность при температуре воздуха на входе в воздухоохладитель 12°С, кВт	20,0	32,0	50,0
Производительность по воздуху при полном напоре 980 Па, м ³ /с (м ³ /ч)	1,94 (7000)	3,6 (13000)	4,4 (16000)
Теплопроизводительность калорифера, кВт	21,0	32,0	50,0
Параметры вентилятора			
марка	Ц14-46 № 4	Ц14-46 № 6,3	Ц14-46 № 6,3
потребляемая мощность, кВт	5,5	7,5	7,5
Площадь поверхности теплообмена, м ²			
воздухоохладителя	130	215	315
калорифера	15	25	40
Габаритные размеры, мм			
длина	2700	3500	3800
ширина	1260	1700	2600
высота	1100	1700	1660
Масса, кг			
воздухообрабатывающего агрегата	1620	2620	2620
щита управления	100	100	100

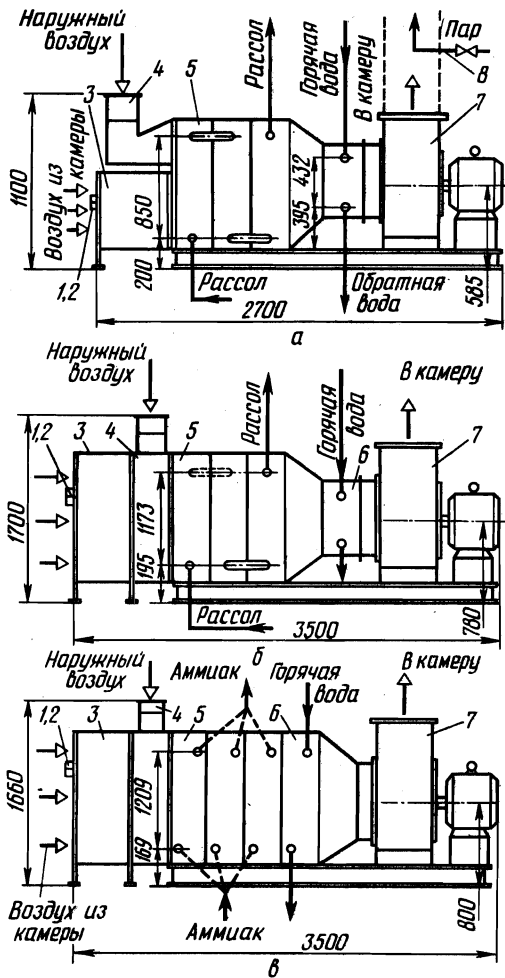


Рис.22.2. Компонки технологических кондиционеров:

а — Я10-ОТР-7; б — Я10-ОТР-13; в — Я10-ОТР-16; 1,2 — датчики температуры и влажности; 3 — воздушный фильтр; 4 — камера смешения; 5 — воздухоохладитель; 6 — калорифер; 7 — вентилятор; 8 — увлажнитель

Так же как и автономные, технологические кондиционеры устанавливают либо непосредственно в камере, либо в соседнем помещении. В последнем случае в стене кондиционируемого помещения предусматривают проем, через который рециркуляционный воздух поступает непосредственно в фильтр, а приточный воздух подается в камеру по воздуховоду.

Щит автономного управления монтируют рядом с кондиционером либо в другом удобном месте. Холодный рассол или жидкий аммиак, как правило, поступает от центральной холодильной установки данного предприятия. Однако в курсовых и дипломных проектах целесообразно спроектировать для этих целей индивидуальную холодильную установку. В качестве теплоносителя применяют горячую воду или перегретый пар от общей системы предприятия.

§ 22.2. ЦЕНТРАЛЬНЫЕ КОНДИЦИОНЕРЫ

Сборные центральные кондиционеры собирают из унифицированного оборудования, предназначенного для нагревания, охлаждения, увлажнения, осушения, смешения, очистки кондиционируемого воздуха в соответствии с заданной технологической схемой. Устанавливают их в отдельном машинном отделении, которое может быть удалено от кондиционируемых помещений на значительное расстояние. Поэтому вентилятор, входящий в комплект центрального кондиционера, должен обладать достаточно большим напором. Часто в том же машинном отделении располагают и хладоновую холодильную установку.

Оборудование, входящее в состав центрального кондиционера, подразделяется на основное (подогреватели, поверхностные воздухоохладители, оросительные камеры, фильтры, вентиляторные агрегаты и воздушные клапаны) и вспомогательное (камеры обслуживания, камеры выравнивания, присоединительные и переходные секции и пр.).

В зависимости от способа сборки различают кондиционеры: отдельно устанавливаемые и встроенные в строительные конструкции.

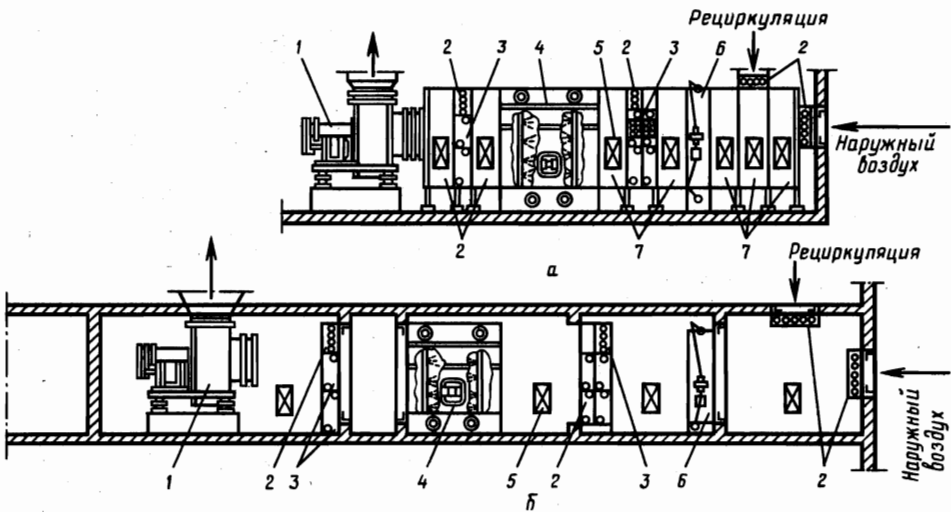


Рис.22.3. Компонка секций центрального кондиционера:

а — отдельно установленного; б — в строительных конструкциях; 1 — вентиляторная установка; 2 — воздушный клапан; 3 — воздухонагреватель; 4 — камера оросительная; 5 — дверка герметичная; 6 — фильтр воздушный; 7 — узлы корпуса

Отдельно устанавливаемые кондиционеры состоят из набора основного оборудования (основных секций), соединяемых между собой на месте монтажа вспомогательным оборудованием (вспомогательные секции). Одна из возможных компоновок отдельно устанавливаемого кондиционера показана на рис. 22.3, а. Кондиционеры в строительных конструкциях включают в себя основное оборудование, соединенное в установку с использованием конструктивных элементов самого здания, где их размещают (рис. 22.3, б).

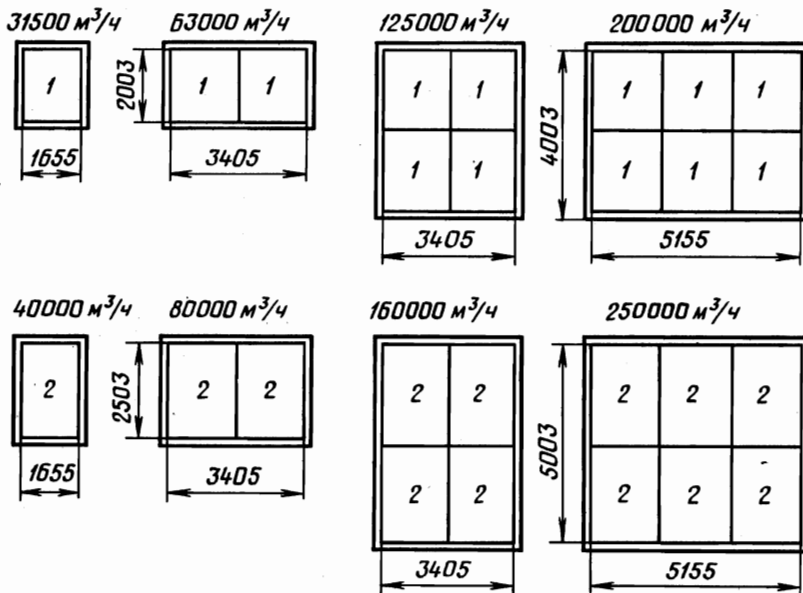


Рис.22.4. Схема построения размерного ряда по фронтальным сечениям кондиционеров типа КТЦ2

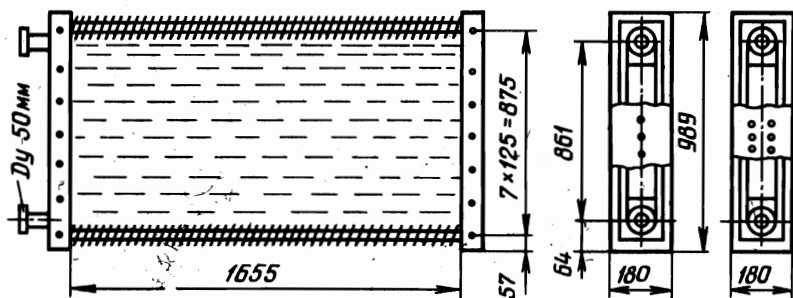


Рис.22.5. Однометровый базовый теплообменник

Унифицированному оборудованию центральных кондиционеров номинальной производительностью по воздуху 10, 20, 30, 40, 60, 80, 125, 160 и 250 тыс. м³/ч присвоены индексы соответственно КТЦ2-10, КТЦ2-20, КТЦ2-31,5, КТЦ2-40, КТЦ2-63, КТЦ2-80, КТЦ2-125, КТЦ2-160, КТЦ2-250. Индекс расшифровывается следующим образом: К — кондиционер, Т — типовой, Ц — центральный, 2 — вторая модернизация конструкции, следующие после тире цифры обозначают номинальную производительность по воздуху в тыс. м³/ч. Для возможно большей унификации составных элементов (секций) центральных кондиционеров производительностью от 30 до 250 тыс. м³/ч поперечные сечения кондиционеров производительностью 31,5 и 40 тыс. м³/ч приняты в качестве базовых. Размеры поперечных сечений кондиционеров производительностью 63, 125, 250 тыс. м³/ч должны быть кратными сечению кондиционера КТЦ2-30, а кондиционеров производительностью 80, 160 и 250 тыс. м³/ч — кратными сечению кондиционера КТЦ2-40 (рис. 22.4).

Сечения секций кондиционеров КТЦ2-10 и КТЦ2-20 отличаются от указанных выше.

Их ширина составляет соответственно 776 и 1536 мм при одинаковой высоте 1300 мм.

Воздухонагреватели. Нагревание воздуха в центральных кондиционерах осуществляется посредством ребристо-трубных воздухонагревателей, состоящих из одного или нескольких однометровых, полутораметровых и двухметровых по высоте базовых теплообменников (рис. 22.5). Теплоносителем служит горячая вода, протекающая внутри труб. Базовые теплообменники изготовлены из биметаллических оребренных трубок (стальные трубки с накатными алюминиевыми ребрами) длиной 1655 мм, концы которых сварены в коллекторы с перегородками, обеспечивающими многоходовое движение воды. В однометровом теплообменнике 4 хода воды, в полутораметровом — 6 ходов, в двухметровом — 8. По ходу воздуха могут быть выполнены один или два ряда трубок. Технические характеристики базовых теплообменников приведены в табл. 22.3.

Таблица 22.3

Базовый теплообменник	Число рядов	Площадь, м ²		Гидравлическое сопротивление, кПа при скорости воды, м/с		Масса, кг
		наружной поверхности	сечения для прохода воды			
				0,2	0,7	
Однометровый	1	23,9	0,00148	1,0	9	110
	2	47,8	0,00296	1,4	19	180
Полутораметровый	1	36,4	0,00148	1,1	11	165
	2	72,8	0,00296	1,5	20	275
Двухметровый	1	48,9	0,00148	1,3	13	220
	2	97,8	0,00296	1,7	23	360

Количество нагревателей по ходу воздуха, необходимых для создания в кондиционере ступеней первого и второго подогрева, зависит от требуемой площади теплопередающей поверхности F (в м^2), которую подсчитывают по формуле

$$F = \frac{Q}{k \left(\frac{t_{w1} + t_{w2}}{2} - \frac{t_{в1} - t_{в2}}{2} \right)}, \quad (22.1)$$

где Q — расход теплоты на нагревание воздуха, Вт; k — коэффициент теплопередачи, $\text{Вт}/(\text{м}^2 \cdot \text{К})$; t_{w1} и t_{w2} — температуры поступающей и обратной воды, $^{\circ}\text{С}$; $t_{в1}$ и $t_{в2}$ — температуры воздуха до и после теплообменников, $^{\circ}\text{С}$.

Значения коэффициента теплопередачи воздухонагревателя в зависимости от массовой скорости воздуха в сечении для прохода воздуха (живом сечении) и скорости движения воды в трубках принимают по табл. 22.4.

Таблица 22.4

Число рядов	Скорость движения воды, м/с	Коэффициент теплопередачи воздухонагревателей k , $\text{Вт}/(\text{м}^2 \cdot \text{К})$ при скорости воздуха v_p , $\text{кг}/(\text{м}^2 \cdot \text{с})$		
		4 — 6	7 — 9	10 — 12
1	0,15 — 0,30	26 — 34	34 — 42	42 — 48
2	0,15 — 0,30	24 — 32	32 — 40	40 — 46

При этом скорость воздуха в живом сечении v_p [в $\text{кг}/(\text{м}^2 \cdot \text{с})$] вычисляют по формуле

$$v_p = \frac{L\rho}{f_{\text{ж}}}, \quad (22.2)$$

где L — объемный расход воздуха, $\text{м}^3/\text{с}$; ρ — плотность воздуха, $\text{кг}/\text{м}^3$; $f_{\text{ж}}$ — живое сечение, м^2 (его можно принимать равным 0,5 площади фронтального сечения).

Скорость движения воды в трубках воздухонагревателя w (в м/с) определяют по формуле

$$w = M'_w / 1000 f_w, \quad (22.3)$$

где M'_w — массовый расход воды через теплообменник, $\text{кг}/\text{с}$; f_w — площадь сечения для прохода воды, м^2 .

Полный массовый расход воды через воздухонагреватель можно определить по формуле

$$M_w = \frac{Q}{c_w (t_{w1} - t_{w2})}, \quad (22.4)$$

где c_w — теплоемкость воды, $\text{кДж}/(\text{кг} \cdot \text{К})$; t_{w1} и t_{w2} — температура поступающей и обратной воды, $^{\circ}\text{С}$.

Обвязку водяными трубопроводами делают таким образом, чтобы скорость протекания воды в трубках каждого теплообменника была в пределах 0,15 — 0,3 м/с.

Спротивление воздухонагревателей проходу воздуха приведено в табл. 22.5.

Таблица 22.5

Секции	Аэродинамическое сопротивление проходу воздуха H (в Па) при массовой скорости воздуха в живом сечении, $\text{кг}/(\text{м}^2 \cdot \text{с})$									
	3	4	5	6	7	8	9	10	11	12
Однорядные	15	20	30	40	55	70	85	100	120	140
Двухрядные	20	30	45	60	80	100	130	160	190	220

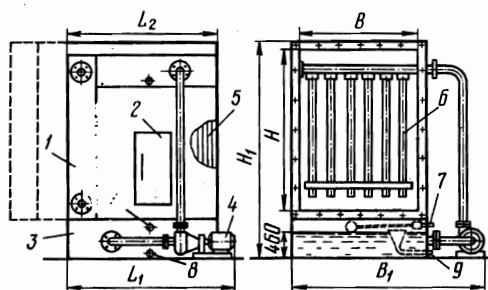


Рис.22.6. Блок теплообмена БТМ-2:

1 — двухрядный воздухоохладитель из базовых теплообменников; 2 — дверка; 3 — бак; 4 — центробежный насос с электродвигателем; 5 — пластинчатый каплеуловитель; 6 — коллекторы с оросительными форсунками; 7 — подвод водопроводной воды к шаровому клапану; 8 — слив; 9 — перелив

Поверхностные воздухоохладители. Для охлаждения воздуха без осушения и с одновременным осушением применяют те же базовые теплообменники, что и в воздухонагревателях (см. табл. 22.3). Однако их применяют не в виде отдельной секции, а в составе блоков теплообменника БТМ-2, в которых кроме воздухоохлаждающих теплообменников предусмотрена система орошения для адиабатического увлажнения воздуха в зимнее время. Конструктивная схема блоков тепло-массообмена БТМ-2 приведена на рис. 22.6, а их характеристика — в табл. 22.6.

Типовой схемой предусмотрена поставка в составе блока двухрядного воздухоохладителя.

В соответствии с требуемой площадью поверхности теплообмена поверхностных воздухоохладителей число рядов труб может быть увеличено до 8.

Таблица 22.6

Индекс БТМ	Обозначение кондиционера	Насос		Количество форсунок	Размеры блоков тепло-массообмена БТМ-2, мм						Масса, кг	Цена, руб.
		Марка	Мощность электродвигателя, об/мин		H	B	H ₁	B ₁	L ₁	L ₂		
01.02120	КТЦ2-10	K20/30	$\frac{4}{2900}$	24	1253	828	1752	1960	1950	1800	732	720
02.02120	КТЦ2-20	K45/30	$\frac{7,5}{2900}$	40	1253	1655	1752	2790	2135	1800	1044	880
03.02120	КТЦ2-31,5	K45/55	$\frac{15}{2900}$	55	2003	1655	2645	2910	2440	1830	1633	1320
04.02120	КТЦ2-40	K45/55	$\frac{15}{2900}$	75	2503	1655	2645	2910	2440	1830	2020	1605
06.02120	КТЦ2-63	K90/35	$\frac{15}{2900}$	121	2003	2405	2645	4715	2440	1830	2996	2105
08.02120	КТЦ2-80	K90/35	$\frac{15}{2900}$	165	2503	3405	3145	4715	2440	1830	3572	2505
12.02120	КТЦ2-125	K160/30	$\frac{30}{1450}$	242	4003	3405	4645	4870	2575	1830	5171	3010
16.02120	КТЦ2-160	K160/30	$\frac{30}{1450}$	330	5003	3405	5645	4870	2575	1830	6214	3500
20.02120	КТЦ2-200	K290/30	$\frac{40}{1450}$	352	4003	5155	4645	6700	2910	2013	7846	4500
25.02120	КТЦ-250	K290/30	$\frac{40}{1450}$	480	5003	5155	5645	6700	2910	2013	9258	5130

В режиме увлажнения вода из бака (поддона) забирается циркуляционным насосом и распыляется широкофакельными форсунками навстречу потоку воздуха. Если температура охлаждающей воды сравнительно высока, так что температура наружной поверхности воздухоохладителя поддерживается выше температуры точки росы охлаждаемого воздуха, процесс охлаждения будет происходить по линии постоянного влагосодержания (сухое охлаждение воздуха по линии $d = \text{const}$).

В этом случае необходимую площадь поверхности теплообмена F

(в м²) можно определить по формуле

$$F = \frac{Q}{k \left(\frac{t_{в1} + t_{в2}}{2} - \frac{t_{w1} + t_{w2}}{2} \right)} \quad (22.5)$$

Скорость воды в трубках при охлаждении воздуха принимают более высокой, чем при нагревании (0,6 — 0,8 м/с), но значение коэффициента теплопередачи k принимают равным 0,9 значения k для воздухонагревателей (см. табл. 22.5) при той же скорости воздуха.

При охлаждении воздуха с одновременным осушением на поверхность воздухоохладителя выпадает влага из воздуха. Для этого температура поверхности должна быть ниже температуры точки росы охлаждаемого воздуха. Чем ниже температура охлаждающей воды (а следовательно, наружной поверхности воздухоохладителя), тем интенсивнее процесс осушения. Степень интенсивности этого процесса оценивается с помощью коэффициента влаговываждения (безразмерная величина):

$$\xi = \frac{i_1 - i_2}{c_{вв} (t_{вв1} - t_{вв2})} \quad (22.6)$$

Влаговываждение на поверхность теплообмена приводит к увеличению коэффициента теплопередачи, поэтому при расчетах процессов охлаждения воздуха с $\xi = 1,1 \div 1,3$ значения k , приведенные в табл. 22.5, необходимо увеличивать на 20 — 30%.

Оросительные камеры. Такие камеры (рис. 22.7) служат для охлаждения и осушения воздуха путем его непосредственного контакта с холодной водой, разбрызгиваемой в камере, или для адиабатического его увлажнения в зимнее время. Технические характеристики камер приведены в табл. 22.7.

Разбрызгивание воды в камере осуществляется форсунками, установленными на водораспределительных коллекторах в два ряда по ходу воздуха. Для разбрызгивания воды в форсунках сделаны выходные

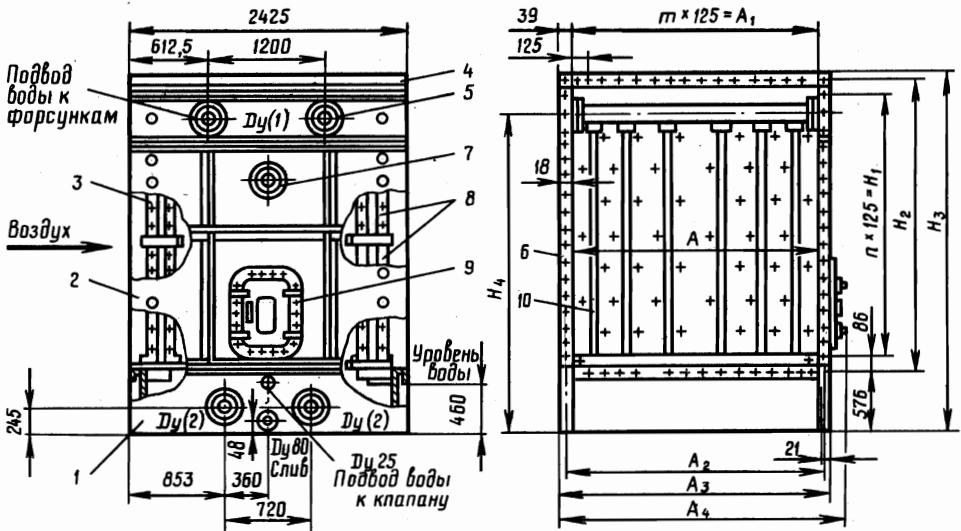


Рис.22.7. Оросительная камера:

1 — бак; 2 — стенка передняя; 3 — пакеты воздухораспределителей; 4 — потолок; 5 — коллекторный ряд; 6 — стенка; 7 — светильник; 8 — пакеты каплеуловителей; 9 — дверка герметичная; 10 — стояк

Таблица 22.7

Индекс оросительной камеры	Исполнение	Марка кондиционера	Условные проходы, мм		Оросительная часть					Сопротивление по воздуху, Па	Масса, кг	Цена, руб.
			$D_y(1)$	$D_y(2)$	Количество стояков		Количество форсунок					
					в одном ряду	всего	в I ряду	во II ряду	всего			
03. 01300	1	КТЦ2-31.5	100	125	5	10	55	40	95	133	1530	675
	2	КТЦ2-31.5	100	125	5	10	80	55	135	133	1530	675
04. 01300	1	КТЦ2-40	100	125	5	10	70	55	125	165	1730	760
	2	КТЦ2-40	100	125	5	10	105	75	180	165	1730	760
06. 01300	1	КТЦ2-63	125	250	11	22	121	88	209	133	2700	1135
	2	КТЦ2-63	125	250	11	22	176	121	297	133	2700	1135
08. 01300	1	КТЦ2-80	125	250	11	22	165	121	286	165	3000	1280
	2	КТЦ2-80	125	250	11	22	231	165	396	165	3000	1280

Продолжение

Индекс оросительной камеры	Исполнение	Размеры, мм (см. рис. 22.7)											
		A	A ₁	A ₂	A ₃	A ₄	H	H ₁	H ₂	H ₃	H ₄	t	п
03. 01300	1	1665	1625	1703	1739	1860	2003	1875	2051	2645	2475	13	15
	2	1665	1625	1703	1739	1860	2003	1875	2051	2645	2475	13	15
04. 01300	1	1665	1625	1703	1739	1860	2503	2375	2551	3145	2975	13	19
	2	1665	1625	1703	1739	1860	2503	2375	2551	3145	2975	13	19
06. 01300	1	3405	3375	3453	3489	3610	2003	1875	2051	2645	2475	27	15
	2	3405	3375	3453	3489	3610	2003	1875	2051	2645	2475	27	15
08. 01300	1	3405	3375	3453	3489	3610	2503	2375	2551	3145	2975	27	19

отверстия. Для осуществления процесса охлаждения и осушения воздуха применяют широкофакельные форсунки ШФ5/9 с выходным диаметром 9 мм, создающие грубый распыл воды. При этом давление воды перед форсунками должно быть 0,15 — 0,25 МПа.

Массовый расход воды (в кг/с), разбрызгиваемой одной форсункой ШФ5/9, зависит от давления:

Давление воды, кПа	20	25	30	40	50	60	70	80	100	150	200
Объемный расход вод., л/с	0.037	0.047	0.057	0.065	0.072	0.078	0.085	0.097	0.11	0.13	0.14

Вода, разбрызгиваемая в камере, сливается в поддон (бак) оросительной камеры, снабженной патрубками, через которые вода может быть отведена в систему охлаждения, или забирается насосом для повторного разбрызгивания (при адиабатическом увлажнении воздуха).

Масса разбрызгиваемой воды, приходящаяся на 1 кг обрабатываемого воздуха, называется коэффициентом орошения B . Для процессов адиабатического увлажнения $B = 0,5 \div 1,0$, а для процессов охлаждения и осушения воздуха $B = 1,5 \div 2$.

Важной характеристикой оросительной камеры является коэффициент эффективности η , который вычисляют по формуле

$$\eta = \frac{t_{вз1} - t_{вз2}}{t_{вз1} - t_{w2}} \quad (22.7)$$

Из этой формулы можно определить температуру воды на выходе из камеры орошения:

$$t_{w2} = \frac{t_{вз2} - (1 - \eta)t_{вз1}}{\eta} \quad (22.8)$$

Опытные значения коэффициентов орошения и эффективности, по данным проф. А. А. Гоголина, приведены в табл. 22.8.

Пример. Подобрать оросительную камеру для центрального кондиционера производительностью $L_k = 29,5$ тыс. м³/ч (8,2 м³/с), определить число форсунок, потребное количество воды, ее начальную температуру и нагрузку на холодильную установку для охлаждения и осушения воздуха с начальными параметрами: $t_{вз1} = 31,3^\circ\text{C}$; $\varphi_{вз1} = 32\%$; $i_{вз1} = 56,1$ кДж/кг до состояния $t_{вз2} = 11^\circ\text{C}$, $\varphi_{вз2} = 95\%$, $i_{вз2} = 30,6$ кДж/кг.

Задаемся коэффициентом орошения $B = 1,5$ кг воды на 1 кг воздуха; при этом коэффициент эффективности оросительной камеры $\eta = 0,94$ (см. табл. 22.8).

Температуру воды на выходе из камеры орошения находим по формуле (22.8):

$$t_{w2} = \frac{11 - (1 - 0,94 \cdot 31,3)}{0,94} = \frac{11 - 1,88}{0,94} = 9,7^\circ\text{C}.$$

Расход охлаждающей воды

$$M_w = B L_{k\rho_{вз}} = 1,5 \cdot 8,2 \cdot 1,3 = 16,0 \text{ кг/с}.$$

В соответствии с производительностью кондиционера по воздуху 29,5 тыс. м³/ч по табл. 22.7 выбираем оросительную камеру к кондиционеру КТЦ2-31,5. Эта камера может иметь 95 или 135 форсунок; в первом случае нагрузка на одну форсунку составит $16/95 = 16,8 \cdot 10^{-2}$ кг/с, но из табл. 22.7 видно, что такое количество воды не может проходить даже при давлении 200 кПа. Во втором случае нагрузка на одну форсунку составит $16/135 = 11,9 \cdot 10^{-2}$ кг/с. В соответствии с этой нагрузкой выбираем камеру исполнения 2. Давление воды перед форсунками 125 кПа.

Нагрузка на холодильную установку

$$Q_0 = L_{k\rho_{вз}}(i_{вз1} - i_{вз2}) = 8,2 \cdot 1,3(56,1 - 30,6) = 272 \text{ кВт}.$$

Из теплового баланса

$$L_{k\rho_{вз}}(t_{вз1} - t_{вз2}) = M_w c_w (t_{w2} - t_{w1})$$

находим начальную температуру охлаждающей воды

$$t_{w1} = \frac{M_w c_w t_{w2} - Q_0}{M_w c_w} = \frac{16,0 \cdot 4,19 \cdot 9,7 - 272}{16 \cdot 4,19} = 5,6^\circ\text{C}.$$

Глава 23

ИСТОЧНИКИ ХОЛОДА И ХОЛОДОСНАБЖЕНИЕ СИСТЕМ КОНДИЦИОНИРОВАНИЯ ВОЗДУХА

Для охлаждения и осушения воздуха в СКВ могут быть использованы естественные источники холода (лед, артезианская или грунтовая вода), холодильные машины, а также комбинации естественных источников холода с холодильными машинами.

Источник холода выбирают исходя из возможности получения требуемых параметров воздуха с помощью того или иного источника холода, а также в зависимости от местных условий, наличия необходимых площадей для размещения холодильного оборудования, его дефицитности, возможности размещения бунтов льда, бурения скважины и качества получаемой при этом воды и т. п.

Окончательно источник холода выбирают, сравнивая возможные варианты.

Применение льда. В установках кондиционирования воздуха применение льда может оказаться целесообразным в районах с коротким жарким летом и холодной зимой. В кондиционерах, где лед непосредственно соприкасается с воздухом, лед должен быть изготовлен из воды питьевого качества. Лед, намороженный в естественных условиях,

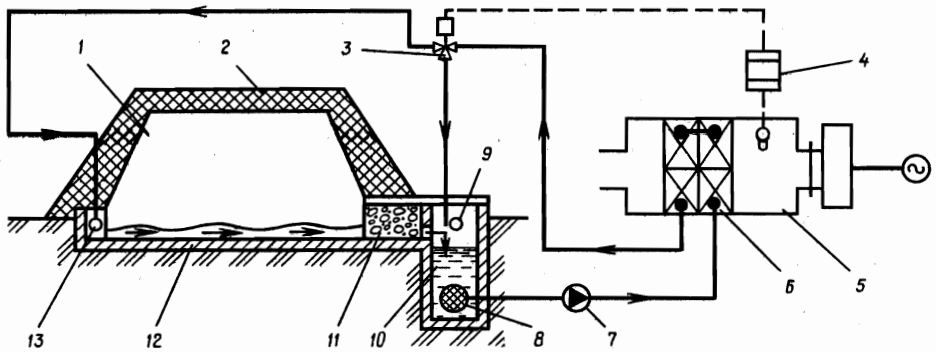


Рис. 23.1. Схема использования льда для СКВ:

1 — лед; 2 — насыпная изоляция; 3 — трехходовой клапан; 4 — регулятор температуры; 5 — кондиционер; 6 — поверхностный воздухоохладитель; 7 — центробежный насос; 8 — фильтр; 9 — перелив воды в канализацию; 10 — приемок талой воды; 11 — гравийный фильтр; 12 — площадка; 13 — коллектор отапливаемой воды

наиболее целесообразно использовать путем стаивания непосредственно в бунте по методу инж. В. А. Бобкова. Лед намораживают на железобетонной площадке в виде бунта и укрывают слоем насыпной теплоизоляции (рис. 23.1).

Основным недостатком систем с водяным охлаждением является их громоздкость. Так, для установки кондиционирования воздуха, предназначенной для работы в течение 100 летних дней по 8 ч со средней производительностью 230 кВт, требуется наморозить в течение зимы бунт объемом 2200 м³, для размещения которого требуется площадка размером 20 × 60 м. Разместить такую площадку не всегда возможно как в связи с большой занимаемой площадью, так и по архитектурным соображениям. Поэтому такие установки применяют в основном для технологического кондиционирования воздуха, например на молокозаводах.

Применение артезианской и грунтовой вод. Другим естественным источником холода, значительно более широко применяемым в СКВ, служит артезианская и грунтовая вода.

Возможность использования артезианских и грунтовых вод для этих целей определяется водоносностью почвенных горизонтов, температурой воды, ее химическим и бактериальным составом, жесткостью и пр. Из перечисленных свойств температура является основным фактором при решении вопроса о пригодности артезианских и грунтовых вод для применения в СКВ, поскольку для осуществления заданного процесса охлаждения и осушения воздуха температура точки росы воздухоохладителя должна быть достаточно низкой. Поэтому артезианская вода должна быть тем холоднее, чем более низкая температура должна поддерживаться в кондиционируемом помещении и чем большей является нагрузка на систему по скрытой теплоте (от влагопритоков). Так, для местности с расчетной температурой наружного воздуха 35° С и относительной влажностью 35 — 40% в жилых и общественных зданиях поддерживают температуру около 27° С при относительной влажности 50 — 55%. При обычных соотношениях тепло- и влагопритоков (т. е. нагрузок по явной и скрытой теплоте) температура воздуха на выходе из воздухоохладителя должна быть около 15° С, что достигается применением воды, начальная температура которой 11 — 12° С.

Если же расчетная температура наружного воздуха 27 — 28° С при относительной влажности 45 — 50%, то в зданиях поддерживают температуру 24° С при влажности 50 — 55%. Необходимая температура точки росы на выходе из воздухоохладителя должна быть снижена до 11 — 12° С. Для этих условий вода с начальной температурой 11 — 12° С, которую мы раньше считали пригодной, является слишком теплой. В этом случае необходима вода с температурой не выше 9° С. Даже незначительное повышение начальной температуры воды приведет к резкому ухудшению влажностного режима внутри помещения. Это относится главным образом к помещениям с высокой удельной нагрузкой по скрытой теплоте (с большими влаговыделениями) — театрам, кинотеатрам, залам заседаний, торговым залам ресторанов и т. п.

При использовании в качестве воздухоохладителя форсуночной камеры, где вода непосредственно контактирует с воздухом, артезианская вода должна быть питьевого качества. Высокое содержание в воде соединений железа недопустимо, так как в присутствии воздуха закись железа осаждается в большом количестве, что приводит к быстрому засорению распылительных форсунок и трубопроводов.

Необходимость применять только воду питьевого качества заставляет бурить глубокие скважины несмотря на то, что чем глубже скважина, тем она дороже и тем выше температура получаемой артезианской воды. Вторым недостатком схем с использованием артезианской воды в форсуночной камере является очень большой расход воды на каждый киловатт холодопроизводительности, так как подогрев воды в форсуночной камере небольшой (2 — 4° С). Так, в СКВ кинотеатра на 3000 посадочных мест, расположенного в центре Москвы, холодонагрузка составляет около 1000 кВт; при этом объемный расход артезианской воды должен быть равен 300 — 350 м³/ч, что связано с необходимостью бурения трех скважин на расстоянии 250 — 300 м друг от друга. Очень высокая стоимость такой СКВ, а также техническая трудность размещения скважин очевидны.

Удешевление системы может быть достигнуто только за счет меньшего потребления артезианской воды при прохождении через воздухоохладитель. Этому условию отвечают воздухоохладители поверхностного типа, в которых вода может подогреваться на 8 — 10° С и более. Для этого теплообменник должен иметь большую глубину, чем обычно. Поскольку в поверхностном воздухоохладителе нет непосредственного контакта воздуха с водой, то вода необязательно должна быть питьевого качества, лишь бы температура была достаточно низкой. Это позволяет использовать в СКВ грунтовые воды, залегающие на небольшой глубине, воды горных рек и т. п.

Так как в крупных СКВ обычно невозможно получить достаточное количество артезианской воды низкой температуры, чтобы полностью удовлетворить потребность в холоде, широкое распространение получили комбинированные системы, где наряду с артезианской водой используются холодильные установки. Эти системы можно подразделить на две основные группы: системы с предварительным охлаждением воздуха и системы с предварительным охлаждением артезианской воды из скважин.

В системах с предварительным охлаждением воздуха артезианская вода используется в воздухоохладителе первой ступени, а во второй

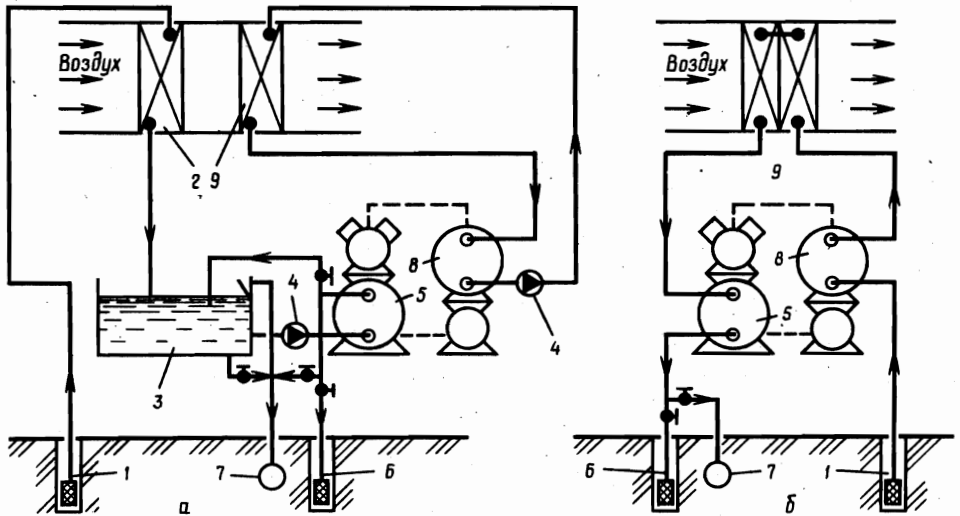


Рис. 23.2. Схемы использования артезианской воды в СКВ:

а — с предварительным охлаждением воздуха; *б* — с предварительным охлаждением артезианской воды; 1 — артезианская скважина; 2 — воздухоохладитель предварительного охлаждения; 3 — бак артезианской воды; 4 — центробежный насос; 5 — компрессорно-конденсаторный агрегат; 6 — диффузионная скважина; 7 — канализационный коллектор; 8 — испарительно-ресиверный агрегат; 9 — основной воздухоохладитель

ступени используется воздухоохладитель непосредственного охлаждения либо воздухоохладитель, питаемый искусственно охлажденной водой или рассолом (рис. 23.2, *а*). Эту систему применяют в тех случаях, когда располагают небольшим количеством артезианской воды достаточно низкой температуры. Эту воду, нагретую в первой ступени охлаждения воздуха целесообразно использовать еще раз, например для охлаждения конденсаторов холодильных машин, после чего она может быть сброшена в канализацию или обратно в грунт (в водоносный слой).

Для того чтобы как можно полнее использовать охлаждающую способность артезианской воды, после первой ступени охлаждения вода поступает не непосредственно в конденсатор, где может быть подогрета только на 4—5° С, а в промежуточный бак, куда также сливают основную часть теплой воды после конденсатора. В результате смешения обоих потоков артезианская вода нагревается на 20—25° С, а конденсаторная вода охлаждается на 4—5° С, после чего смесь самостоятельным насосом направляется в конденсатор для его охлаждения.

Если в распоряжении имеется достаточно большое количество артезианской воды, но сравнительно высокой температуры, следует применить схему с предварительным охлаждением артезианской воды (рис. 23.2, *б*).

Так, если на каком-нибудь объекте с расчетными климатическими параметрами Московской области ($t_n = 28^\circ \text{С}$, $\varphi_n = 40\%$) есть в достаточном количестве артезианская вода температурой 11° С, непригодная для прямого использования в кондиционере, ее можно предварительно охладить на 4° С с помощью холодильных машин, затем направить в поверхностный воздухоохладитель, где она нагревается на 8° С, после чего, как и в предыдущем случае, использовать

для охлаждения конденсатора. При этом применение схемы с баком конденсаторной воды уже не может уменьшить расход артезианской воды, поскольку он определяется потребностью кондиционера в холодной воде. Поэтому артезианскую воду после кондиционера под остаточным давлением пропускают через конденсатор и сбрасывают в диффузионную скважину или в канализацию.

В указанной системе производительность холодильной станции не зависит от холодонагрузки на СКВ, а определяется только тем, на сколько градусов необходимо охладить артезианскую воду для должного осушения воздуха.

Артезианская вода, используемая в комбинированных схемах, не должна быть слишком жесткой, так как при жесткости свыше 20 ед. происходит засорение трубок конденсаторов осаждающимися солями, что вызывает повышение температуры конденсации. Схема циркуляции артезианской воды по возможности должна быть замкнутой, без разрыва струи после кондиционеров и после конденсаторов холодильных машин.

В случае применения сборных баков для холодной артезианской воды их вместимость следует принимать из расчета автоматического включения насосов не более 6 раз в час.

Применение холодильных машин. В качестве источника холода в СКВ применение холодильных машин может быть рекомендовано в следующих случаях: при отсутствии естественных источников холода; если система с естественными источниками холода из-за местных условий оказывается дороже системы с искусственным охлаждением; если для СКВ требуется хладоноситель с более низкой температурой, чем от естественных источников холода.

В установках производительностью до 350 кВт рекомендуется применять систему с непосредственным охлаждением воздуха в воздухоохладителях поверхностного типа. По этой схеме каждый кондиционер работает совместно с индивидуальным холодильным агрегатом (рис. 23.3). В качестве хладагента применяют R12, R22 или R502. При необходимости поддержания температуры охлаждаемого воздуха с большой точностью применяют компрессорно-конденсаторные агрегаты с холодопроизводительностью, регулируемой по температуре воздуха за воздухоохладителем.

Применение систем непосредственного охлаждения позволяет создавать компактные установки, так как при этом не используются баки, насосы, водяные и рассольные трубопроводы.

При проектировании систем с непосредственным охлаждением необходимо соблюдать следующие требования: каждый компрессорно-конденсаторный агрегат с воздухоохладителем

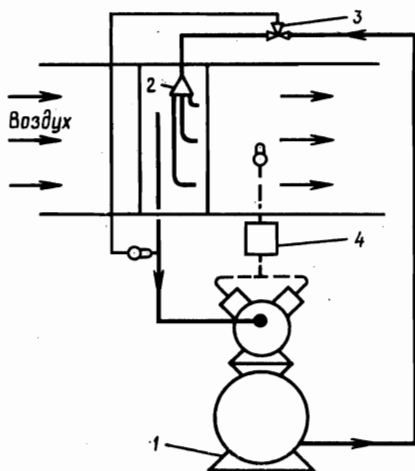


Рис. 23.3. Схема непосредственного охлаждения воздуха с помощью хладонового воздухоохладителя:

1 — компрессорно-конденсаторный агрегат; 2 — хладоновый воздухоохладитель; 3 — терморегулирующий вентиль; 4 — блок автоматического регулирования холодопроизводительности

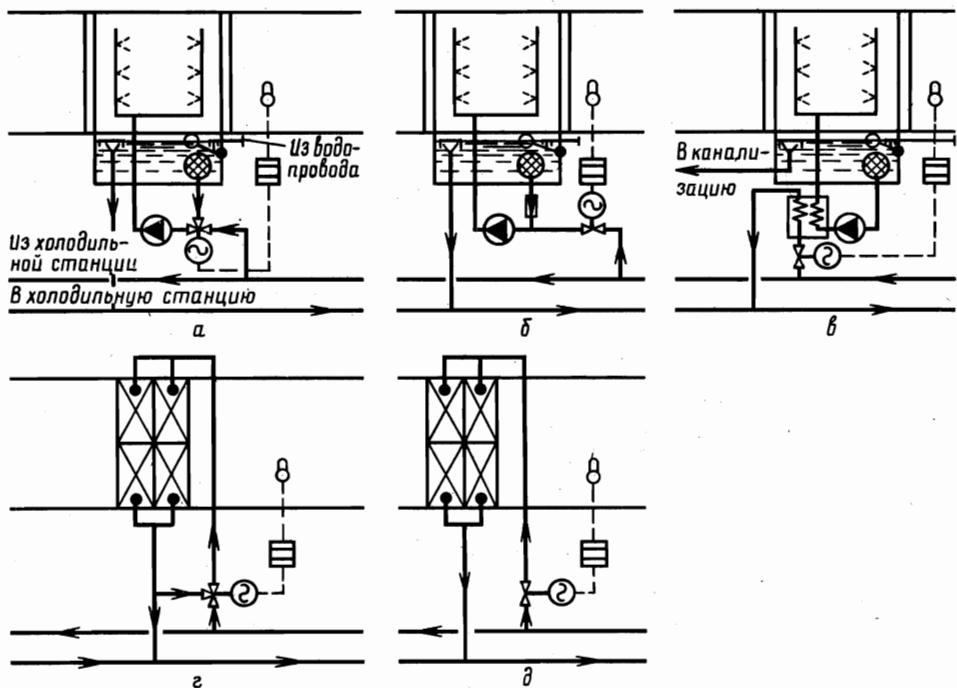


Рис. 23.4. Схемы присоединения воздухоохладителей к линиям холодоснабжения:

а — с помощью индивидуального насоса и трехходового смесительного клапана; *б* — с помощью индивидуального насоса и обратного клапана; *в* — с помощью индивидуального насоса и промежуточного теплообменника; *г* — непосредственное присоединение к линиям с помощью трехходового смесительного клапана; *д* — непосредственное присоединение к линиям с помощью пропорционального регулирующего клапана.

или группой воздухоохладителей, присоединяемых к данному агрегату, должен представлять собой отдельную холодильную машину, не сообщаемую с другими машинами; компрессорно-конденсаторные агрегаты должны размещаться на расстоянии не более 10 м от воздухоохладителей; в холодильной машине и аппаратах, обслуживающих данное помещение, должно содержаться не более 0,5 кг холодильного агента R12 или R22 на 1 м³ помещения.

Холодоснабжение нескольких удаленных друг от друга кондиционеров осуществляют с помощью промежуточного хладоносителя, охлаждаемого в центральных холодильных станциях.

Вид промежуточного хладоносителя выбирают в зависимости от требуемой температуры: при температуре 2°С и выше применяют воду, а при более низких температурах — различные рассолы (например, водные растворы хлористого кальция и хлористого натрия и этиленгликоля).

Наибольшее распространение для охлаждения воды и рассола в СКВ нашли компрессионные холодильные машины. Аммиачные холодильные машины применяют только для СКВ производственных помещений. В остальных случаях при этом холодильные станции обычно размещают в отдельно стоящих зданиях или специально выделенных помещениях, а систему холодоснабжения проектируют так, чтобы вода, охлажденная в аммиачных испарителях, не имела контакта с охлаждаемым воздухом. В целях уменьшения затрат аппараты аммиачных холодильных машин размещают на открытых площадках рядом

с компрессорными отделениями.

Для холодоснабжения СКВ жилых и общественных зданий применяют только хладоновые холодильные машины.

Непосредственно в кондиционируемых помещениях устанавливают только машины, встроенные в автономные кондиционеры. В остальных случаях холодильное и вспомогательное оборудование располагают в отдельных помещениях. Холодильные станции производительностью до 700 кВт размещают в подсобных помещениях, однако при этом над перекрытием не должно быть массового скопления людей. Холодильные станции производительностью более 700 кВт размещают в специальных пристройках к обслуживаемым зданиям или в подвальных и цокольных этажах, вынесенных из-под контура здания.

Рекомендации по проектированию центральных холодильных станций см. в § 13.3.

Схему снабжения кондиционеров холодной водой или рассолом выбирают в зависимости от типа воздухоохладителя (оросительный или поверхностный), способа его присоединения к линиям холодоносителя, удаленности кондиционеров от холодильной станции и расположения по этажам здания.

Присоединение камеры орошения с помощью индивидуального циркуляционного насоса и трехходового смесительного клапана к линии хладоносителя показано на рис. 23.4. Вода из поддона поступает к трехходовому клапану, смешивается с холодной водой, поступающей из холодильной станции, и подается насосом к форсункам. Соотношение количества рециркуляционной и холодной воды изменяется по сигналу терморегулятора, датчик которого установлен за камерой орошения. Недостатком схемы является неустойчивая работа смесительного клапана, вызванная тем, что смешиваемые потоки поступают в клапан с разными давлениями. Поэтому в настоящее время широко применяется схема, показанная на рис. 23.4, б. Количество поступающей воды регулируется проходным клапаном; для предотвращения попадания холодной воды в поддон на рециркуляционной линии установлен обратный клапан.

Характерной особенностью схем (см. рис. 23.4, а, б, в) является разрыв струи после форсунок и вследствие этого возврат отепленной воды в холодильную станцию по самотечным трубопроводам. Для сбора отепленной воды на станции устанавливают открытые баки, которые должны быть заглублены по отношению к уровню поддонов камер орошения.

Применяют две схемы холодоснабжения по разомкнутой схеме циркуляции хладоносителя: одноконтурную и двухконтурную (см. § 13.3.). Система холодопроводов значительно упрощается и удешевляется, если применить замкнутую схему циркуляции хладоносителя, например, с использованием воздухоохладителей поверхностного типа (рис. 23.4, г, д).

ПРИЛОЖЕНИЯ

Приложение 1

Расчетные параметры наружного воздуха

Город	Географическая широта	Глубина промерзания глинистых и суглинистых грунтов, см	Температура, °С			Относительная влажность, %	
			среднегодовая	расчетная летняя	расчетная зимняя	расчетная летняя	расчетная зимняя
Алма - Ата	44	95	8,7	34	-25	35	68
Архангельск	64	165	0,8	27	-32	63	88
Астрахань	48	90	9,4	34	-22	37	79
Ашхабад	36	—	16,3	40	-11	21	65
Баку	40	—	14,4	34	-4	46	72
Барнаул	52	210	1,1	31	-39	44	67
Батуми	40	—	14,4	29	-1	71	68
Брест	52	80	7,4	25	-20	55	82
Брянск	52	100	4,9	30	-24	53	84
Вильнюс	56	85	6,2	28	-23	58	84
Владивосток	44	—	4,0	23	-25	75	90
Владимир	56	135	3,4	29	-27	57	85
Вологда	60	150	2,2	28	-31	61	84
Волгоград	48	115	7,6	35	-22	33	83
Воронеж	52	130	5,4	33	-25	47	83
Ворошиловград	48	80	7,0	33	-25	39	81
Горький	56	155	3,1	29	-30	56	84
Грозный	44	—	10,1	34	-16	47	84
Днепропетровск	48	90	8,5	33	-24	43	83
Душанбе	40	—	14,2	36	-14	24	56
Ереван	40	—	11,6	35	-19	32	66
Запорожье	48	85	9,0	34	-23	42	82
Иваново	56	130	2,7	30	-28	56	84
Иркутск	52	ВМГ	-1,1	29	-38	58	78
Казань	56	165	2,8	30	-30	53	83
Киев	52	170	7,2	31	-21	52	82
Кишинев	48	—	9,4	32	-15	45	76
Краснодар	44	—	10,8	34	-19	46	79
Красноярск	56	ВМГ	0,5	30	-40	56	69
Куйбышев	52	160	3,8	32	-27	48	84
Курск	52	115	5,4	30	-24	53	86
Ленинград	60	120	4,3	27	-25	59	85
Львов	48	—	6,7	29	-19	58	80
Минск	52	90	5,4	28	-25	56	85
Москва	56	140	4,8	30	-25	54	83
Мурманск	68	ВМГ	0,0	25	-28	63	85
Новороссийск	44	—	12,7	33	-13	53	72
Новосибирск	56	220	-0,1	30	-39	56	77
Одесса	48	—	9,9	32	-18	55	81
Омск	56	215	0,0	31	-37	52	80
Орджоникидзе	44	—	7,9	30	-14	61	74
Оренбург	52	160	3,9	34	-29	40	78
Пермь	56	190	1,5	29	-34	57	83
Полтава	48	80	7,0	31	-22	48	85
Рига	56	90	5,6	27	-20	63	83
Ростов-на-Дону	48	90	8,7	33	-22	41	84
Самарканд	40	—	12,9	37	-13	25	61
Саратов	52	145	5,3	33	-25	41	83
Свердловск	56	190	1,2	30	-31	54	77
Смоленск	56	110	4,4	28	-26	60	88
Сочи	44	—	13,4	32	-15	70	68
Таллин	60	95	5,0	26	-21	71	85
Тамбов	53	130	4,8	32	-27	49	83
Ташкент	40	—	13,3	37	-15	24	62
Тбилиси	40	—	12,7	34	-7	40	59
Томск	56	210	-0,6	29	-40	59	78
Тюмень	56	ВМГ	1,3	31	-35	58	78
Уфа	56	180	2,8	32	-29	53	82
Фрунзе	44	85	9,8	35	-23	31	63
Хабаровск	48	100	1,4	32	-32	67	71
Харьков	52	100	6,9	32	-23	47	81
Херсон	48	—	9,8	33	-18	41	83
Целиноград	52	180	1,4	33	-35	42	80

Город	Географическая широта	Глубина промерзания глинистых и суглинистых грунтов, см	Температура, °С			Относительная влажность, %	
			средне-годовая	расчетная летняя	расчетная зимняя	расчетная летняя	расчетная зимняя
Чита	52	ВМГ	- 2,7	32	- 38	53	64
Ялта	44	—	13,0	33	- 6	56	71
Ярославль	56	145	2,7	28	- 31	58	82

Примечания 1. При глубине промерзания грунта менее 80 см в соответствующей графе прочерк.
2. ВМГ — зона вечномерзлых грунтов.

Приложение 2

Технические показатели средств механизации ПРТС-работ

Наименование и марка оборудования	Грузоподъемность, кг	Высота подъема груза, мм	Габаритные размеры, мм			Минимальный радиус поворота, мм	Масса, кг
			длина	ширина	высота		
Электропогрузчики							
ЭП-103	1000	4500	1750	960	2840	1600	2500
ЕВ-641	1000	2800	1470	950	1900	1260	2233
ЕВ-677-45	1000	4500	1950	940	2110	1630	2680
ЕВ-701	2000	3200	2130	1090	2220	—	3800
Электротележки							
ЭКБ1-750	750	100	2150	860	1170	2100	1000
ЭГМ	1000	100	2300	850	1260	2150	950
ЭК-2А	2000	—	2775	1200	1275	3000	1270
ЕП-001.3	1000	—	2770	1060	1350	2450	850
ЕП-006.2	2000	—	3180	1210	1430	3350	1380

Приложение 3

Теплофизические свойства материалов

Материал	Объемная масса ρ , кг/м ³	Коэффициент теплопроводности λ , Вт/(м·К)	Назначение
Теплоизоляционные материалы			
Плиты из пенопласта полистирольного ПСБ-С (толщиной 25; 50; 100 мм)	40	0,05	Для теплоизоляции наружных стен, перегородок, покрытий, полов на грунте, колонн
Плиты из пенопласта поливинилхлоридного ПВ-1	100 и менее	0,052	То же
Жесткий пенополиуретан			
ППУ-ЗС	60	0,041	"
РИПОР	40	0,025 — 0,03	"
Плиты теплоизоляционные из минеральной ваты на битумном связующем (толщиной от 50 до 100 мм с интервалом 10 мм)	300	0,09	"
	100	0,07	"
Изделия из ячеистого бетона (толщиной 80 — 240 мм с интервалом 20 мм)	400	0,15	Для устройства перегородок и противопожарных поясов
Блоки из пеностекла	400	0,14	Для теплоизоляции покрытий и полов на грунте
	300	0,12	
	200	0,09	
Плиты перлитовые (толщиной 40; 50; 60 мм)	600	0,23	Для теплоизоляции перекрытий и устройств противопожарных поясов
Плиты асбестовермикулитовые (толщиной 40; 50; 80; 100 мм)	300	0,11	То же
Гравий керамзитовый	600	0,20	Для теплоизоляции полов на грунтах и устройства выравнивающего слоя
	300	0,13	
	400	0,16	
Щебень из доменного шлака	400	0,16	То же
Гидроизоляционные материалы			
Битумы нефтяные	1000	0,17	Для наклейки рулонных паро- и гидроизоляционных и теплоизоляционных материалов

Пергамин и рубероид	600 — 800	0,14 — 0,18	Для выполнения пароизоляционных слоев
Изол	600 — 800	0,25 — 0,35	То же
Гидроизол	700 — 900	0,25 — 0,35	Для выполнения пароизоляционных слоев и нижних слоев кровель
Стеклорубероид	600 — 800	0,25 — 0,35	Для выполнения верхнего слоя скатных кровель

Строительные материалы


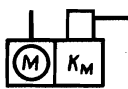
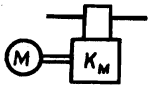
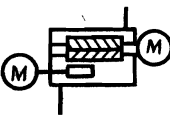


Бетоны на гравии или щебне из природного камня	2400	1,86	—
Железобетон	2500	2,04	—
Пемзобетон	1600	0,68	—
	1200	0,43	—
	800	0,26	—
Газо - и пенобетон, газо - и пено-сидкат	800	0,37	—
	400	0,15	—
Керамзитобетон на керамзитовом песке и керамзитопенобетон	1600	0,79	—
	1200	0,52	—
	800	0,31	—
Кладка кирпичная на цементном растворе	1800	0,81	—
Облицовка природным камнем			
известняк	2000	1,28	—
туф	1000	1,05	—
мрамор	2800	2,91	—
Асбоцементные листы и плиты	1800	0,52	—
Растворы			
цементно - песчаный	1800	0,85 — 1,1	—
сложный (песок, известь, цемент)	1700	0,75 — 0,98	—
известково - песчаный	1600	0,70 — 0,80	—
Грунт растительный	2000	1,16	—
Песок	1500 — 1600	0,46 — 0,58	—

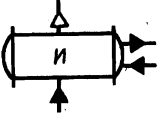
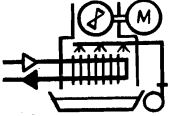
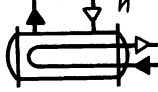

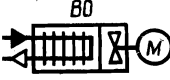

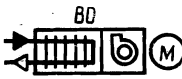

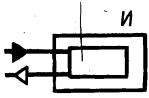

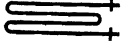

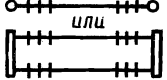



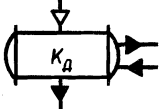


Разные материалы

Сталь стержневая арматурная	7850	58	—
Чугун	7200	50	—
Алюминий	2600	221	—
Медь	8500	407	—
Стекло оконное	2500	0,76	—
Резина	1200	0,16	—
Резина пористая	160	0,05	—
Лед (при 0°C)	920	2,25	—
Снег			
свежевыпавший	200	0,1	—
уплотненный	350	0,35	—
в начале таяния	500	0,65	—

Приложение 4

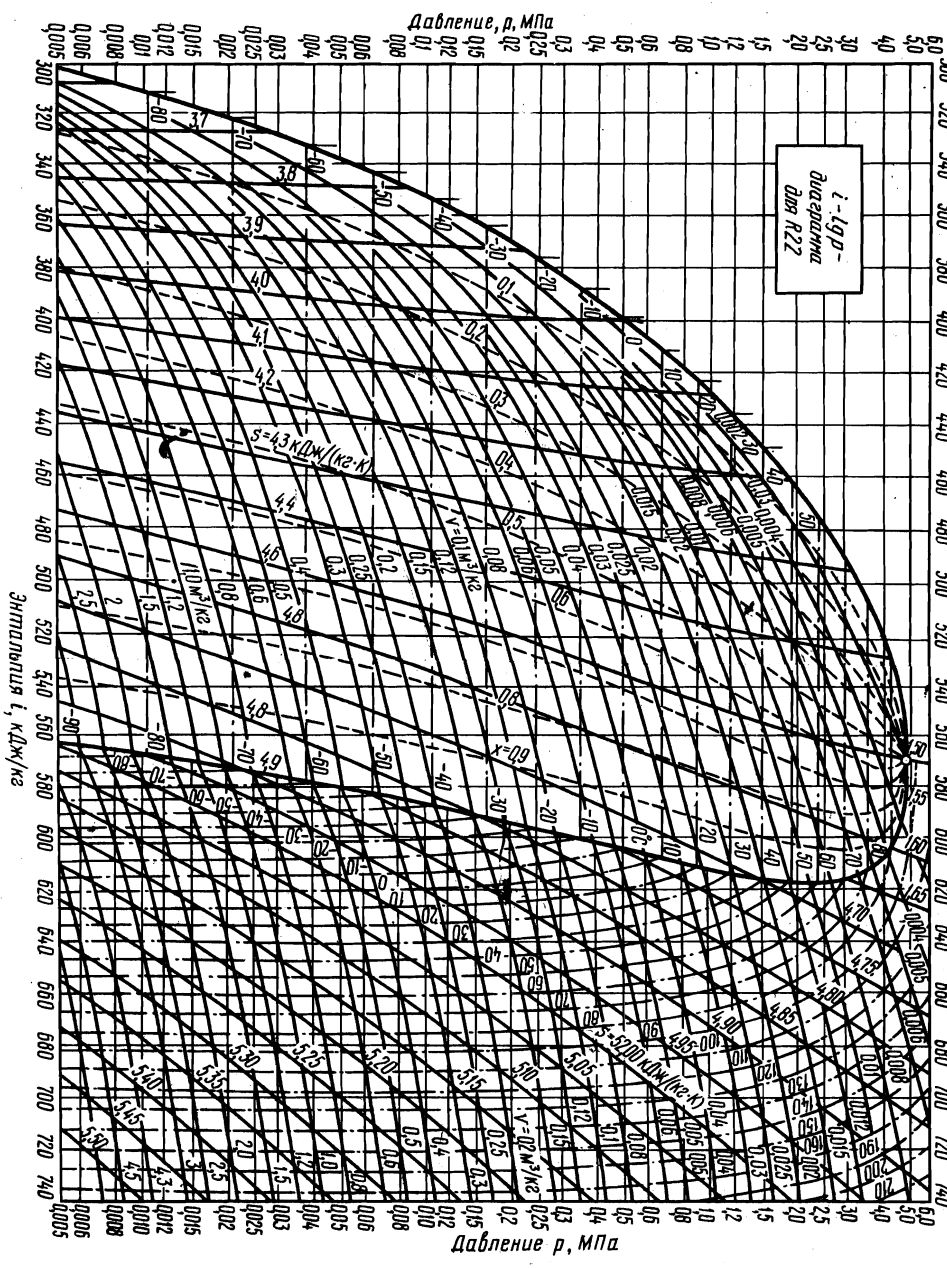
Основные обозначения в схемах

Наименование	Обозначение	Наименование	Обозначение
Компрессор (без указания конструктивных особенностей)		Компрессор бессальниковый	
Компрессор поршневой без водяной рубашки		Компрессор винтовой	
с водяной рубашкой		Испаритель (без указания конструктивных особенностей)	

Наименование	Обозначение	Наименование	Обозначение
Испаритель кожухотрубный с кипением хладагента в межтрубном пространстве		Конденсатор испарительный	
с внутритрубным кипением хладагента		Градирия вентиляторная	
Воздухоохладитель с осевым вентилятором		Насос (без указания конструктивных особенностей)	
с центробежным вентилятором		Насос центробежный	
Испаритель погружной		шестеренный	
Батарея шланговая (змеевик)		герметичный аммиачный	
коллекторная		Вентилятор осевой	
Конденсатор (без указания конструктивных особенностей)		центробежный	
Конденсатор кожухотрубный		Сосуд (бак) под давлением (ресивер) вертикальный	
		Сосуд (бак) под давлением (ресивер) горизонтальный	

Наименование	Обозначение	Наименование	Обозначение
Бак под атмосферным давлением		трехходовой	
Аппарат для охлаждения жидкости или воздуха		Вентиль, клапан регулирующий	
для нагревания жидкости или воздуха		Терморегулирующий вентиль	
Увлажнитель		Клапан с электромагнитным приводом	
Форсуночная камера		Задвижка	
Промежуточный сосуд		Клапан предохранительный	
Фильтр		обратный	
Осушитель-фильтр		Задвижка с моторным приводом	
Вентиль (клапан) запорный проходной		Клапан воздушный с моторным приводом	
угловой		Направляющий аппарат с ручным приводом (для регулирования подачи вентилятора)	

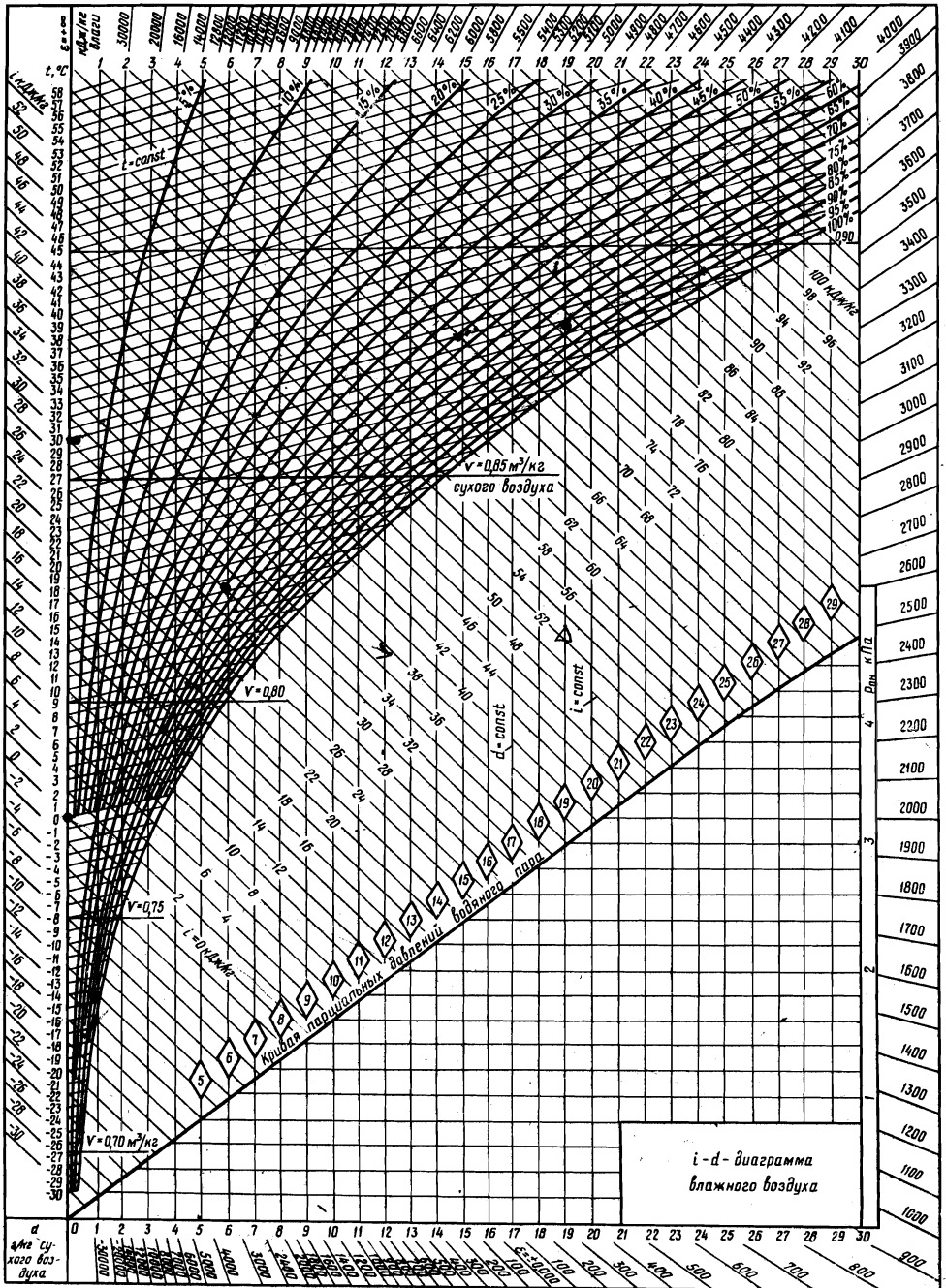
1-19P-диаграмма для R22



Приложение 5

Энтальпия i, кДж/кг

$i - d$ -диаграмма для влажного воздуха



Пример расчета системы воздуховодов

Рассчитать систему воздуховодов для камеры созревания сыров. Раздача воздуха производится с помощью 6 воздухораспределителей типа ВП, расположенных по длинным сторонам камеры. **Общая производительность установки по воздуху $1,8 \text{ м}^3/\text{с}$ ($6500 \text{ м}^3/\text{ч}$), температура приточного воздуха 10°C , сопротивление кондиционера 300 Па .**

Расчет выполняем в следующей последовательности.

Намечаем размещение кондиционера и воздуховодов на плане и разрезе кондиционируемого помещения и составляем расчетную схему воздуховодов (см. рисунок).

Разбиваем сеть воздуховодов на участки с постоянным расходом воздуха и постоянным диаметром воздуховода. Участки нумеруем, начиная с самого удаленного по магистрали. При этом в качестве магистрали принимаем воздуховод от самого удаленного приточного отверстия до вентилятора.

Определяем для каждого участка длину и расход воздуха.

Задавая скорость воздуха в пределах от 5 м/с на концевом участке и до 8 м/с — у вентилятора, по формуле (16.19) определяем требуемую площадь сечения воздуховода и выбираем его фактический диаметр из нормализованного ряда. Результаты подбора диаметров проставляем на схеме (см. рисунок).

По формуле (16.20) определяем фактическую скорость воздуха на участках; результаты расчетов заносим в табл. 2 приложения.

По формулам (16.5); (16.6); (16.4) рассчитываем потери давления на трение в каждом участке; результаты заносим в табл. 2 приложения.

По формуле (16.7) находим потери давления в местных сопротивлениях на каждом участке (табл. 1 приложения)

Таблица 1

Номер участка	Местное сопротивление	$\Sigma \xi$
1	1 воздухораспределитель марки ВП, 1 отвод 90° , 1 тройник на проходе	$1 \cdot 1,4 + 1,04 \cdot 0,1 = 1,9$
2	1 тройник на проходе	$1 \cdot 0,1 = 0,1$
3	2 отвода 90° , 1 тройник на проходе	$2 \cdot 0,4 + 1 \cdot 0,1 = 0,9$
4	1 отвод 90° , 1 диффузор после вентилятора	$1 \cdot 0,4 + 1 \cdot 0,4 = 0,8$
5	Определяющим является сопротивление кондиционера, которое задано по условиям задачи	300
6	1 воздухораспределитель марки ВП, 1 тройник на ответвлении	$1 \cdot 1,4 + 1 \cdot 1,3 = 2,7$
7	То же	$1 \cdot 1,4 + 1 \cdot 1,3 = 2,7$

К примеру расчета

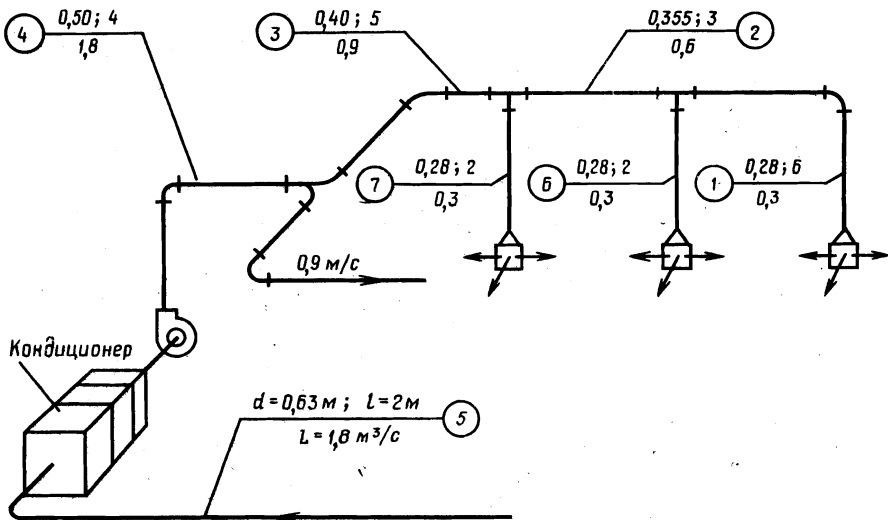


Таблица 2

№№ участка	V, л/с	d, м	l, м	ω , м/с	$\frac{\rho \omega^2}{2}$, Па	Re · 10 ⁻⁴	$\lambda_{тр}$	$\frac{\lambda_{тр}}{d}$, м ⁻¹	R, Па/м	Rl Па	$\Sigma \xi$	Z, Па	Rl + Z, Па	$\Sigma(Rl + Z)$, Па
1	0,3	0,280	6	4,9	14,6	9,35	0,0198	0,071	1,04	6,2	1,9	27,8	34	34
2	0,6	0,355	3	6,0	22,5	14,68	0,0187	0,053	1,19	3,6	0,1	2,3	6	40
3	0,9	0,400	5	6,9	29,9	19,09	0,0171	0,043	1,29	6,4	0,9	26,9	33	73
4	1,8	0,500	4	9,0	50,6	31,03	0,0156	0,031	1,57	6,3	0,8	40,5	46	119
5	1,8	—	—	—	—	—	—	—	—	—	—	—	300	419
6,7	0,3	0,280	2	4,9	14,6	9,35	0,0198	0,071	1,04	2,1	2,6	39,4	42	

Расчетное давление на участке 6: $\Delta p_{от} = \Delta p_1 = 34$ Па.

Невязка $\frac{42 - 34}{42} \cdot 100 = 19\% < 25\%$.

Расчетное давление на участке 7: $\Delta p_{от} = \Delta p_1 + \Delta p_2 = 34 + 6 = 40$ Па.

Невязка составляет $\frac{42 - 40}{42} = 5\%$.

По формуле (16.8) определяем потери давления на участке.

Суммируем потери давления на всех участках магистрали (см. табл. 2 приложения) на основании этого значения по формуле (16.17) находим требуемое давление для подбора вентилятора.

Точки подключения ответвлений 6 и 7 к магистрали служат точками разделения потоков, поэтому для обеспечения расчетных расходов потери давления в магистрали от ее конца до точки присоединения ответвления $\Delta p_{маг}$ должны быть равны потерям давления

в ответвлении $\Delta p_{от}$ или отличаться не более чем на 25%. При невязке $\frac{\Delta p_{маг} - \Delta p_{от}}{\Delta p_{маг}} \cdot 100 > 25\%$

на ответвлении необходимо установить дроссельную шайбу, сопротивление которой $\Delta p_{ш} = \Delta p_{маг} - \Delta p_{от}$. Если $\Delta p_{от} > \Delta p_{маг}$, то при невязке $\frac{\Delta p_{от} - \Delta p_{маг}}{\Delta p_{от}} \cdot 100 > 25\%$ следует пере-
смотреть принятые размеры воздуховода и тройников таким образом, чтобы соблюдалось условие $\Delta p_{маг} \geq \Delta p_{от}$.

В нашем примере невязка составляет соответственно 19 и 5%, и следовательно, находится в допустимых пределах, поэтому изменения размеров отводов не требуется.

Подбираем вентилятор. Расчетные параметры для подбора: заданный расход $V = 1,8$ м³/с; требуемое давление $p = 1,1 \Sigma \Delta p = 1,1 \cdot 419 = 461$ Па. По табл. 16.10 выбираем центробежный вентилятор Ц4-70 № 8 при $n = 720$ об/мин.

Приложение 8

Теплота, выделяемая при дыхании фруктами и овощами

Фрукты и овощи	Количество теплоты, выделяемой при дыхании (в Вт/т) при температуре, °С					
	0	2	5	10	15	20
Яблоки						
ранних сортов	19	21	31	60	92	121
поздних сортов	10	14	21	31	58	73
Груши						
ранних сортов	20	28	47	63	160	278
поздних сортов	10	22	41	56	126	219
Абрикосы	17	27	50	102	155	199
Персики	19	22	41	92	131	181
Черешня	21	31	47	97	165	219
Слива	21	35	65	126	184	233
Виноград	9	17	24	36	49	78
Капуста белокочанная	33	36	51	78	121	194
Картофель	20	22	24	26	36	44
Морковь	28	34	38	44	97	135
Свекла	20	28	34	60	116	213
Лук	20	21	26	34	31	58
Чеснок	22	31	47	71	128	152
Огурцы	20	24	34	60	121	174
Томаты	17	20	28	41	87	102

Теплофизические свойства водного раствора этиленгликоля

Плотность	Концентрация этиленгликоля, %	Температура замерзания, °С	Удельная теплоемкость водного раствора этиленгликоля в кДж/(кг·К) при t, °С				
			50	20	0	-10	-20
1005	4,6	-2	4,14	4,14	4,10	—	—
1010	8,4	-4	4,10	4,06	4,06	—	—
1015	12,2	-5	4,06	4,02	3,98	—	—
1020	16,0	-7	4,02	3,94	3,89	—	—
1025	19,8	-10	3,98	3,89	3,85	—	—
1030	23,6	-13	3,94	3,85	3,77	3,77	—
1035	27,4	-15	3,85	3,74	3,73	3,68	—
1040	31,2	-17	3,81	3,73	3,64	3,64	—
1045	35,0	-21	3,73	3,64	3,56	3,56	—
1050	38,5	-26	3,68	3,56	3,52	3,48	3,43
1055	42,6	-29	3,60	3,48	3,43	3,39	3,35
1060	46,4	-33	3,52	3,39	3,35	3,31	3,26

Удельные энтальпии продуктов (кДж/кг)

Продукты	Температура продукта, °С											
	-20	-18	-15	-12	-10	-8	-5	-3	-2	-1	0	1
Мясо говяжье, птица	0	4,6	13,0	22,2	30,2	39,4	57,3	75,3	98,8	186	232	236
Баранина	0	4,6	12,6	21,8	29,8	38,5	55,6	74,0	95,8	180	224	227
Свинина	0	4,6	12,2	21,4	28,9	34,8	54,4	73,3	91,6	170	212	215
Субпродукты мясные	0	5,0	13,8	24,4	33,2	43,1	62,8	87,9	110	204	261	265
Рыба												
тощая	0	5,0	14,3	24,8	33,6	43,5	64,0	88,4	112	212	266	270
жирная	0	5,0	14,3	24,4	32,7	42,3	62,5	85,5	106	200	249	252
Яйца в скорлупе	—	—	—	—	—	—	—	227	230	234	237	240
Масло сливочное	0	3,8	10,1	17,6	23,5	29,3	40,6	50,5	60,4	91,6	95	99
Молоко цельное	0	5,5	14,3	25,2	32,7	42,3	62,8	88,7	111	184	318	323
Простокваша, кефир	—	—	—	—	—	—	—	—	—	—	0	3,2
Сметана	—	—	—	—	—	—	—	—	—	—	0	3,8
Творог	0	9,4	26,8	41,2	53,2	63,7	85,9	103	—	193	300	302
Сыр	—	—	—	—	—	1,3	5,5	11,3	14,3	16,7	19	22,7
Мороженое сливочное	0	7,1	19,7	34,8	46,9	62,4	105	179	221	224	227	231
Виноград, абрикосы, вишня	0	7,5	20,6	36,5	49,8	66,5	116	202	229	233	236	240
Фрукты и плоды других видов	0	6,7	17,2	29,8	38,5	51,0	82,9	139	211	268	272	274

Продукты	Температура продукта, °С											
	2	4	8	10	12	15	20	25	30	35	40	
Мясо говяжье, птица	238	246	248	265	271	280	297	312	329	345	361	
Баранина	230	236	249	255	261	271	287	302	314	334	350	
Свинина	218	224	236	242	248	257	273	288	302	318	332	
Субпродукты мясные	268	274	289	296	302	313	331	348	366	384	401	
Рыба												
тощая	273	280	293	301	308	314	336	354	371	388	406	
жирная	256	263	277	283	290	300	317	334	352	369	385	
Яйца в скорлупе	243	250	262	269	274	284	300	316	332	348	363	
Масло сливочное	101	107	121	130	139	155	183	204	221	240	254	
Молоко цельное	327	334	351	359	366	378	398	418	437	458	477	
Простокваша, кефир	8,0	15,9	31,4	39,4	47,3	59	78,6	98,4	118	—	—	
Сметана	5,9	13	29,3	36,8	44,4	55,2	73,7	95,8	110	—	—	
Творог	206	313	327	334	344	352	369	387	405	—	—	
Сыр	25,2	31	42,3	47,7	53,2	61,5	75,7	89,6	104	—	—	
Мороженое сливочное	234	241	254	264	268	278	295	311	328	345	361	
Виноград, абрикосы, вишня	243	250	265	272	279	290	307	326	343	361	378	
Фрукты и плоды других видов	274	287	302	309	317	328	347	366	385	403	421	

Расчетные удельные нагрузки от продуктов

Продукты	$q_v, \text{т/м}^3$	Продукты	$q_v, \text{т/м}^3$
Обычная укладка			
Говядина мороженая в четиртиках	0,40	Рыба мороженая в деревянных и картонных ящиках, рогожных кулях	0,45
в полутушах	0,30	Рыба соленая	0,60
Баранина мороженая	0,28		
Свинина "	0,45		
Мясо и субпродукты в блоках	0,60		
Укладка на поддонах			
Мясо в стоечных поддонах (2 контейнера по высоте)	0,60	Масло и жиры топленые в кадках	0,40
Птица мороженая		Творог в кадках	0,71
в деревянных ящиках	0,44	Сыры в деревянных ящиках	0,40
в картонных ящиках	0,38	Яйца	
Рыба мороженая		в деревянных ящиках	0,30
в деревянных ящиках	0,39	в картонных ящиках	0,26
в картонных ящиках	0,47	Яблоки и груши в деревянных ящиках	0,34
		Виноград и томаты в лотках	0,30

Продолжение

Продукты	$q_v, \text{т/м}^3$	Продукты	$q_v, \text{т/м}^3$
Масло сливочное		Цитрусовые	
в деревянных ящиках	0,63	в деревянных ящиках	0,32
в картонных ящиках	0,70		
Сметана в кадках	0,75	в картонных ящиках	0,30
Колбасные изделия в деревянных ящиках	0,30		

Укладка в контейнерах

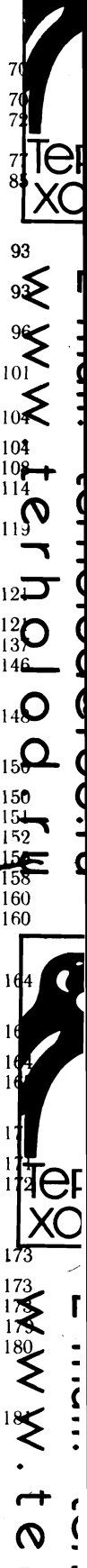
Сыры без тары	0,30	Картофель	0,50
Арбузы и дыни	0,40	Морковь	0,36
Яблоки и груши	0,45	Свекла	0,46
Капуста	0,30	Лук репчатый	0,38

СПИСОК РЕКОМЕНДУЕМОЙ ЛИТЕРАТУРЫ

1. Агарев Е. М., Момот В. В. Механизация погрузочно-разгрузочных работ. — М.: Легкая и пищевая промышленность, 1984. — 128 с.
2. Баркалов Б. В., Карпис Е. Е. Кондиционирование воздуха в промышленных, общественных и жилых зданиях. — М.: Стройиздат, 1982. — 312 с.
3. Бражников А. М., Малова Н. Д. Кондиционирование воздуха на предприятиях мясной и молочной промышленности. — М.: Пищевая промышленность, 1979. — 265 с.
4. Вайнштейн В. Д., Канторович В. И. Низкотемпературные холодильные установки. — М.: Пищевая промышленность, 1972. — 351 с.
5. Гоголин А. А. Кондиционирование воздуха в мясной промышленности. — М.: Пищевая промышленность, 1966. — 240 с.
6. Гоголин А. А. Кондиционирование воздуха на предприятиях торговли и общественного питания. — М.: Госторгиздат, 1962. — 118 с.
7. Каплан Л. Г. Торговое холодильное оборудование. — М.: Легкая и пищевая промышленность, 1983. — 288 с.
8. Канторович В. И. Основы автоматизации холодильных установок. — М.: Пищевая промышленность, 1968. — 320 с.
9. Кондрашова Н. Г., Лашутина Н. Г. Холодильно-компрессорные машины и установки. — М.: Высшая школа, 1984. — 335 с.
10. Мальгина Е. В., Мальгин Ю. В., Суедов В. Н. Холодильные машины и установки. — М.: Пищевая промышленность, 1980. — 592 с.
11. Правила устройства и безопасной эксплуатации аммиачных холодильных установок. — М.: ВНИКТИхолодпром, 1981. — 157 с.
12. Правила техники безопасности на фреоновых холодильных установках. — М.: ВНИХИ, 1971. — 11 с.
13. Проектирование холодильных сооружений. Справочник. — М.: Пищевая промышленность, 1978. — 255 с.
14. Теплообменные аппараты, приборы автоматизации и испытания холодильных машин. Справочник — М.: Легкая и пищевая промышленность, 1984. — 248 с.
15. Самойлов А. И., Игнатьев В. Г., Шиков П. М. Охрана труда при обслуживании холодильных установок. — М.: Легкая и пищевая промышленность, 1981. — 167 с.
16. Ямпольский Е. Г., Рябов В. И. Основы электротехники и электрооборудование холодильных установок и торгово-технологических машин и аппаратов. — М.: Пищевая промышленность, 1979. — 207 с.

Предисловие к третьему изданию	3
РАЗДЕЛ ПЕРВЫЙ. ОБЪЕМ И СОДЕРЖАНИЕ КУРСОВОГО И ДИПЛОМНОГО ПРОЕКТОВ	5
<i>Глава 1. Задачи проекта. Задание на проектирование</i>	<i>5</i>
<i>Глава 2. Последовательность выполнения проекта</i>	<i>7</i>
<i>Глава 3. Содержание проекта</i>	<i>9</i>
<i>Глава 4. Оформление проекта</i>	<i>12</i>
РАЗДЕЛ ВТОРОЙ. ПРОЕКТИРОВАНИЕ ХОЛОДИЛЬНЫХ УСТАНОВОК	16
<i>Глава 5. Исходные данные</i>	<i>16</i>
<i>Глава 6. Строительно-изоляционные конструкции холодильников</i>	<i>20</i>
<i>Глава 7. Объемно-планировочные решения холодильников</i>	<i>28</i>
§ 7.1. Составление планировки холодильника на предприятиях торговли и общественного питания	28
§ 7.2. Составление планировки распределительного холодильника	33
§ 7.3. Составление планировки холодильника мясокомбината	42
§ 7.4. Составление планировки холодильника для фруктов и овощей	44
§ 7.5. Требования к машинным и аппаратным отделениям	46
<i>Глава 8. Теплотехнический расчет изоляции ограждающих конструкций</i>	<i>47</i>
§ 8.1. Расчет коэффициента теплопередачи	47
§ 8.2. Определение толщины теплоизоляционного слоя	48
§ 8.3. Проверка ограждающих конструкций на выпадение конденсата	49
<i>Глава 9. Расчет теплопритоков в охлаждаемые помещения и определение тепловой нагрузки для подбора камерного оборудования и компрессоров</i>	<i>54</i>
§ 9.1. Определение расчетной тепловой нагрузки для подбора камерного оборудования	54
§ 9.2. Теплопритоки через ограждающие конструкции	56
§ 9.3. Теплопритоки от грузов при холодильной обработке	58
§ 9.4. Теплопритоки при вентиляции помещений	59
§ 9.5. Эксплуатационные теплопритоки	60
§ 9.6. Определение нагрузки для подбора компрессора	61
<i>Глава 10. Выбор системы охлаждения и типа холодильной установки</i>	<i>67</i>

Глава 11. Расчет и подбор компрессоров и теплообменных аппаратов	70
§ 11. 1. Выбор расчетного режима	70
§ 11. 2. Тепловой расчет одноступенчатой холодильной машины. Подбор компрессора	72
§ 11. 3. Тепловой расчет двухступенчатой холодильной установки. Подбор компрессоров	77
§ 11. 4. Расчет теплообменных аппаратов	85
Глава 12. Проектирование холодильных установок с непосредственным охлаждением хладоновыми холодильными машинами	93
§ 12. 1. Применяемое холодильное оборудование и его подбор	93
§ 12. 2. Холодильные установки децентрализованного охлаждения камер предприятий торговли и общественного питания	96
§ 12. 3. Холодильные установки децентрализованного охлаждения камер предприятий мясной и молочной промышленности	101
Глава 13. Проектирование холодильных установок с промежуточным хладоносителем	104
§ 13. 1. Применяемое холодильное оборудование и его подбор	104
§ 13. 2. Холодильные установки с рассольным охлаждением камер	108
§ 13. 3. Центральные холодильные станции	114
§ 13. 4. Холодильные установки для охлаждения воды на предприятиях молочной промышленности	119
Глава 14. Проектирование холодильных установок с непосредственным охлаждением аммиачными холодильными машинами	121
§ 14. 1. Применяемое основное и вспомогательное оборудование и его подбор	121
§ 14. 2. Схемы холодильных установок	137
§ 14. 3. Размещение оборудования	146
Глава 15. Проектирование систем обратного водоснабжения	148
Глава 16. Проектирование устройств для перемещения жидкостей и газов	150
§ 16. 1. Определение диаметра водяных и рассольных трубопроводов	150
§ 16. 2. Определение диаметра хладоновых и аммиачных трубопроводов	155
§ 16. 3. Гидравлический расчет трубопроводов	152
§ 16. 4. Подбор насоса для воды или рассола	157
§ 16. 5. Подбор аммиачного насоса	158
§ 16. 6. Расчет воздухопроводов	160
§ 16. 7. Подбор вентилятора	160
РАЗДЕЛ ТРЕТИЙ. ПРОЕКТИРОВАНИЕ СИСТЕМ КОНДИЦИОНИРОВАНИЯ ВОЗДУХА	164
Глава 17. Графоаналитические расчеты при проектировании СКВ	164
§ 17. 1. Основные зависимости	164
§ 17. 2. Изображение процессов обработки воздуха в $i - d$ -диаграмме	164
Глава 18. Последовательность выполнения проекта и выбор расчетных параметров	171
§ 18. 1. Последовательность выполнения проекта	171
§ 18. 2. Расчетные параметры наружного и внутреннего воздуха	172
Глава 19. Расчет тепло- и влагопритоков и определение количества подаваемого воздуха	173
§ 19. 1. Тепловлажностный баланс кондиционируемого помещения	173
§ 19. 2. Определение теплопритоков	177
§ 19. 3. Определение влагопритоков	177
§ 19. 4. Выбор параметров и количества воздуха, подаваемого в помещение	180
Глава 20. Составление схемы обработки воздуха и определение тепловых нагрузок на основное оборудование кондиционера	181



§ 20.1. Схема прямоточной СКВ	181
§ 20.2. Схемы СКВ с рециркуляцией внутреннего воздуха	184
Глава 21. Проектирование СКВ для предприятий мясной и молочной промышленности	188
Глава 22. Расчет и подбор оборудования систем кондиционирования воздуха	191
§ 22.1. Местные кондиционеры	191
§ 22.2. Центральные кондиционеры	194
Глава 23. Источники холода и холодоснабжение систем кондиционирования воздуха	201
Приложения	208
Приложение 1. Расчетные параметры наружного воздуха	208
Приложение 2. Технические показатели средств механизации ПРТС-работ	209
Приложение 3. Теплофизические свойства материалов	209
Приложение 4. Основные обозначения в схемах	210
Приложение 5. $i - lgr$ -Диаграмма для R22	213
Приложение 6. $i - d$ -Диаграмма для влажного воздуха	214
Приложение 7. Пример расчета системы воздухопроводов	215
Приложение 8. Теплота, выделяемая при дыхании фруктами и овощами	216
Приложение 9. Теплофизические свойства водного раствора этиленгликоля	217
Приложение 10. Удельные энтальпии продуктов	217
Приложение 11. Расчетные удельные нагрузки от продуктов	218
Список рекомендуемой литературы	220

11, 12, 25, 32 (обг.), 72, 101, 131, 166

Тел (343) 260-08-50
 Факс (343) 260-00-94



Тел (343)
 Факс (343)

Явнель Борис Константинович

**КУРСОВОЕ И ДИПЛОМНОЕ ПРОЕКТИРОВАНИЕ ХОЛОДИЛЬНЫХ
УСТАНОВОК И СИСТЕМ КОНДИЦИОНИРОВАНИЯ ВОЗДУХА**

Зав. редакцией *Л. В. Корбут*
Художественный редактор *Т. И. Мельникова*
Технический редактор *Е. В. Соломович*
Корректор *Л. Н. Несова*

ИБ № 5328

Сдано в набор 08.04.87. Подписано к печати 22.12.88. Т-22879. Формат 70×100¹/₁₆. Бумага
офс. № 2. Гарнитура Литературная. Печать офсетная. Усл. печ. л. 18,2+0,33 форзац. Усл.
кр.-отт. 18,85. Уч.-изд. л. 20,95+0,39 форзац. Изд. № 60. Тираж 19 000 экз. Заказ № 195.
Цена 95 коп.

Ордена Трудового Красного Знамени ВО «Агропромиздат», 107807, ГСП-6, Москва, Б-78,
ул. Садовая-Спаская, д. 18.

Типография им. Котлякова, 195273, Ленинград, ул. Руставели, д. 13

95НОП.

